

 **BIESSE COSMO**

Strettoio elettromeccanico autoregolante



# Quando competitività significa automatizzazione delle lavorazioni



Made **In** Biesse

## Il mercato chiede

un **cambiamento nei processi produttivi** che consenta di accettare il maggior numero di commesse possibili. Tutto ciò mantenendo alti standard di qualità con **tempi di consegna rapidi e certi**.

## Biesse risponde

con **soluzioni tecnologiche** che valorizzano e supportano l'abilità tecnica e la conoscenza dei processi e dei materiali. Lo strettoio elettromeccanico **Cosmo** è la soluzione ideale per fare fronte a tutte le esigenze di assemblaggio di mobili sia in campo artigianale che nei **reparti produzione mobili su misura** dell'industria.

- ✓ **Riduzione dei tempi di assemblaggio.**
- ✓ **Facilità d'uso.**
- ✓ **Compattezza ed ergonomia.**

Piccolo investimento,  
elevata qualità



**COSMO**

Strettoio elettromeccanico autoregolante



# Riduzione dei tempi di assemblaggio

**Soluzione plug-and-play.**  
**L'unico requisito è la potenza elettrica.**

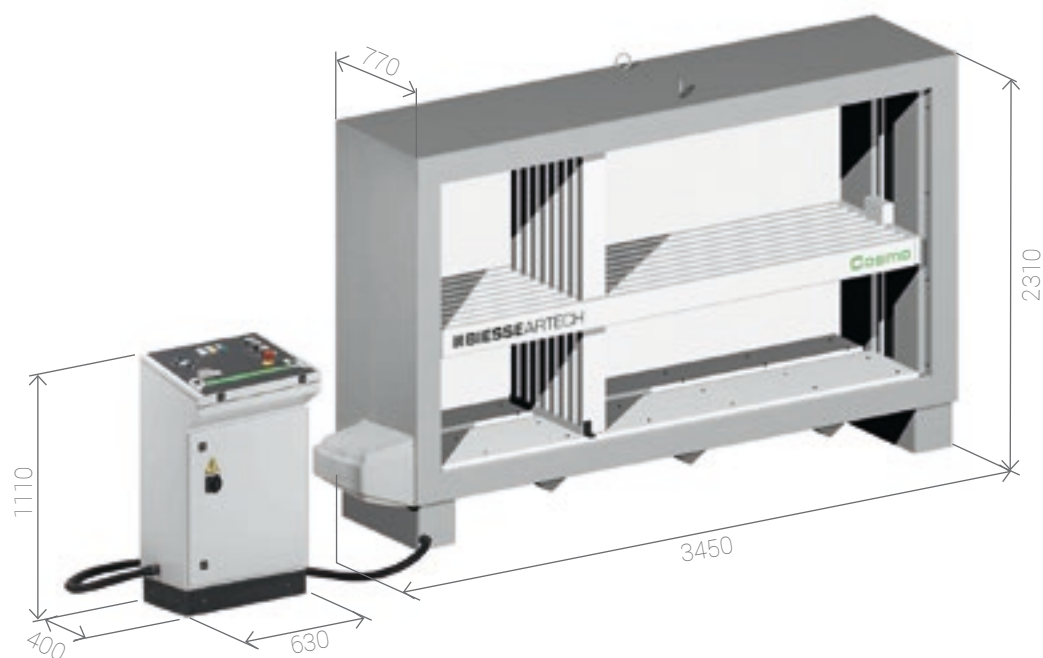


Autoregolazione.  
Dopo aver posizionato il mobile sul piano di lavoro si avvia il ciclo e, senza attrezzaggi, i piani pressori verticale ed orizzontale si accostano al mobile e lo pressano per tutto il tempo programmato sul timer.



Le dimensioni d'ingombro della macchina sono contenute in modo da permetterne l'installazione in qualsiasi tipo di ambiente.

# Dati tecnici



## Ingombri

	mm	inch
Lunghezza utile (min-max)	300-2500	11.8-98
Profondità massima	700	27
Altezza utile (min-max)	300-1300	11.8-51.1
Altezza piano di lavoro	500 (700 opz.)	20 (27 opt.)

Livello di pressione sonora superficiale ponderato A (L<sub>pfA</sub>) in lavorazione posto operatore: 80,4 dB (A) Livello di potenza sonora ponderato A (L<sub>wA</sub>) in lavorazione posto operatore: 98,9 dB (A) Incertezza di misura K dB(A): 4 dB (A)

Il rilevamento è stato eseguito rispettando la norma UNI EN 848-3:2007, UNI EN ISO 3746: 2009 (potenza sonora) e UNI EN ISO 11202: 2009 (pressione sonora posto operatore) con passaggio pannelli. I valori di rumorosità indicati sono livelli di emissione e non rappresentano necessariamente livelli operativi sicuri. Nonostante esista una relazione fra livelli di emissione e livelli di esposizione, questa non può essere utilizzata in modo affidabile per stabilire se siano necessarie o meno ulteriori precauzioni. I fattori che determinano il livello di esposizione a cui è soggetta la forza lavoro comprendono la durata di esposizione, le caratteristiche del locale di lavoro, altre fonti di polvere e rumore ecc., cioè il numero di macchine ed altri processi adiacenti. In ogni caso, queste informazioni consentiranno all'utente della macchina di effettuare una migliore valutazione del pericolo e del rischio.

# Tecnologia affidabile

Gli organi di pressatura si muovono lungo robuste viti trapezoidali e sono comandati da motori asincroni che sviluppano una forza di pressatura fino a 12.000 N senza l'ausilio di aria compressa. Le forze di pressatura verticale ed orizzontale sono regolabili in modo indipendente.

## **ASSEMBLING SOLUTIONS**

La robustezza della struttura in acciaio elettrosaldato e lo squadro perfetto dei pressori garantiscono il perfetto assemblaggio di diverse tipologie di mobili in tempi ridotti. Connubio perfetto tra tecnologia Biesse e genio italiano.





# Made **With** Biesse

## La tecnologia del Gruppo Biesse supporta l'efficienza produttiva dei principali produttori di mobili del mondo

"Eravamo alla ricerca di una soluzione che fosse così innovativa da poter rispondere contemporaneamente a tutte le nostre esigenze", commenta il responsabile di produzione di uno dei principali produttori di mobili al mondo.

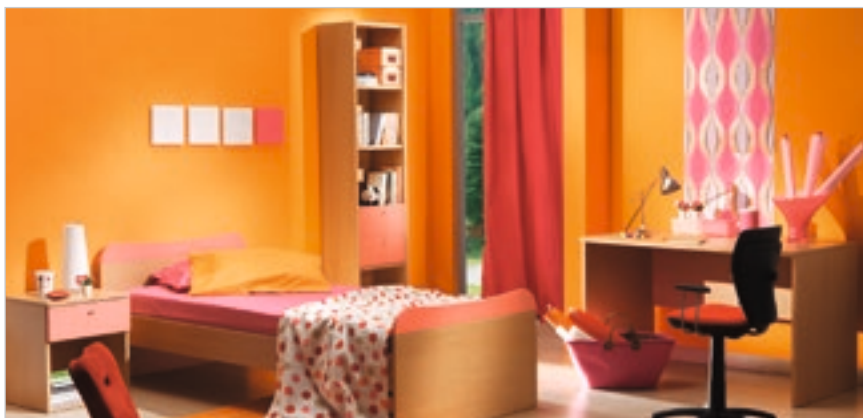
"Buona parte della nostra produzione era già realizzata grazie all'impiego di strumenti a controllo numerico, ma oggi il 100 per cento di ciò che produciamo nasce da queste tecnologie.

Da qui la necessità di aumentare la capacità produttiva. Biesse ha presentato

una soluzione che ci è piaciuta molto, una vera e propria linea di centri di lavoro e magazzini automatici. Innovativa, affascinante e decisamente potente.

Con Biesse abbiamo definito una soluzione "chiavi in mano" da progettare, costruire, testare, installare, collaudare e mettere a regime in tempi definiti".

*Fonte: tratto da un'intervista al responsabile di produzione di uno dei principali produttori di mobili al mondo.*



# Biesse Group

In

1 gruppo industriale, 4 settori di business e 8 stabilimenti produttivi.

How

14 mln €/anno in R&D e 200 brevetti depositati.

Where

30 filiali e 300 tra agenti e rivenditori selezionati.

With

clienti in 120 Paesi, produttori di arredamento e design, serramento, componenti per l'edilizia, nautica ed aerospace.

We

2800 dipendenti nel mondo.

**Biesse Group** è una multinazionale leader nella tecnologia per la lavorazione di legno, vetro, pietra, plastica e metallo.

Fondata a Pesaro nel 1969 da Giancarlo Selci, è quotata in borsa nel segmento STAR da giugno 2001.

 **BIESSEGROUP**

 **BIESSE**

 **INTERMAC**

 **DIAMUT**

**MECHATRONICS**

