

PRO VER A

CENTRO DE MECANIZADO
DE CONTROL NUMÉRICO

 **BIESSE**

LA PRIMERA INVERSIÓN PARA UN GRAN CRECIMIENTO



EL MERCADO EXIGE

un cambio en los procesos de producción que permita **aceptar el mayor número de pedidos posibles**. Obviamente, garantizando altos estándares de calidad, la personalización de los productos realizados, cumpliendo **rápidos plazos de entrega** y satisfaciendo las necesidades de los arquitectos más creativos.

BIESSE RESPONDE

con **soluciones tecnológicas** que revalorizan y respaldan la habilidad técnica y el conocimiento de los procesos y los materiales. **Rover A** es el nuevo centro de trabajo de control numérico de altas prestaciones y flexibilidad, pensado para el cliente que quiere invertir en un producto capaz de procesar cualquier tipo de elemento en tiempos breves y a un precio limitado.



ROVER_A

- ✔ PERSONALIZABLE SEGÚN LAS MÚLTIPLES EXIGENCIAS DE PRODUCCIÓN
- ✔ ERGONÓMICO Y COMPACTO
- ✔ PRECISO Y FIABLE A LO LARGO DEL TIEMPO
- ✔ SEGURO Y ERGONÓMICO PARA EL OPERADOR.

MÁXIMO CUSTOMIZACIÓN

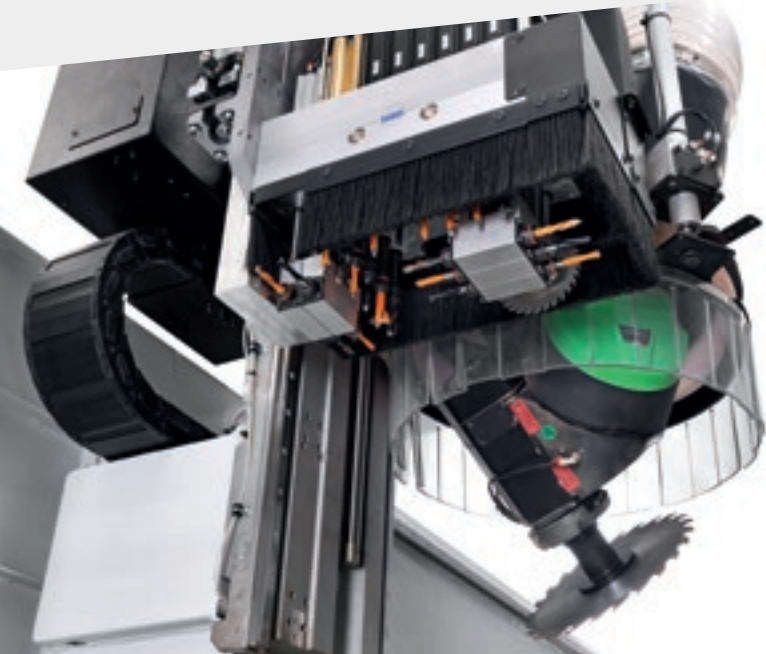
Rover A se adapta a la producción de cualquier elemento, como, por ejemplo, ventanas, puertas, escaleras, encimeras, elementos decorativos y muchas cosas más.



La unidad operadora de 5 ejes, tecnológicamente avanzada, permite el mecanizado de piezas con formas complejas garantizando calidad, precisión y productividad

La **continua rotación** del eje B y C, posible gracias a componentes tecnológicamente avanzados, garantiza la máxima velocidad de mecanización y la calidad del producto terminado.

COMPONENTES DE GAMA ALTA



El nuevo cabezal de taladro BH29 2L está dotado de lubricación automática y campana de aspiración rígida altamente eficiente para un ambiente más limpio, refrigerado por líquido para asegurar la máxima precisión.



Lubricación automática cabezal de taladro BH29 2L.



Los electromandriles, los cabezales de taladro y los agregados son diseñados y realizados para Biesse por HSD, empresa líder mundial en el sector de la mecánica.



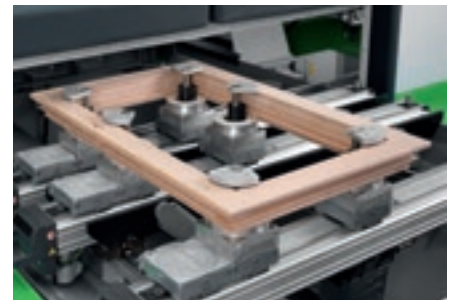
EL INNOVADOR EJE C TORQUE, SIN ENGRANAJES, MÁS PRECISO, MÁS RÁPIDO, MÁS RÍGIDO.

ALTA PRECISIÓN Y FIABILIDAD A LARGO PLAZO

Rover A con estructura Gantry, ha sido calculado para soportar elevados esfuerzos de mecanización garantizando la calidad del producto terminado.



La mesa de trabajo Biesse garantiza una excelente sujeción de la pieza, facilidad y rapidez de equipamiento.



EPS (Electronic Positioning System)

permite reconfigurar automáticamente toda la zona de trabajo en tiempos rápidos. Posiciona los planos y los carros mediante motorizaciones independientes, por tanto, sin emplear la unidad operadora. El posicionamiento de planos y carros de una zona se realiza mientras la máquina trabaja en la zona opuesta.



SA (Set Up Assistance)

El plano de trabajo con posicionamiento asistido sugiere al operario cómo colocar el panel (indicando la posición de los planos de trabajo y de los sistemas de fijación) y protege el área de trabajo de posibles colisiones contra la herramienta.

REDUCCIÓN DEL TIEMPO NECESARIO PARA EL EQUIPAMIENTO

Hasta 39 huecos para tener muchas herramientas siempre disponibles



Almacén herramientas de estantería 12\23 posiciones con recogida integrada.

Almacén herramientas de revolver 13\16 posiciones.



La posibilidad de intercambio entre el almacén de estantería y el almacén de revolver acelera las operaciones de cambio herramientas haciendo que la máquina sea más productiva.

POSIBILIDAD DE MECANIZAR TAMBIÉN GRANDES ESPESORES

Toda la zona de trabajo está cubierta con todos los grupos de fresado y perforación garantizando la máxima eficiencia.



Una amplia gama de tallas para mecanizar paneles de cualquier tamaño, entre los que escoger la máquina más adecuada.

- ✔ Rover A 1232
- ✔ Rover A 1242
- ✔ Rover A 1256
- ✔ Rover A 1532
- ✔ Rover A 1542
- ✔ Rover A 1556



CON ROVER A, UN PRODUCTOR PUEDE ACEPTAR ENCARGOS PARA PANELES DE MAYOR ESPESOR GRACIAS A UN PASO PIEZA IGUAL A 245 MM.



5 AXES

TECNOLOGÍA PRÁCTICA

La alta tecnología de los centros de mecanizado más vendidos del mundo satisface las necesidades de uso de quienes trabajan la madera.

La unidad operadora de 5 ejes, equipada con electromandril HSD de 13 kW y rotación continua a 360° de los ejes vertical y horizontal, permite el mecanizado de piezas con formas complejas, garantizando calidad, precisión y total fiabilidad a lo largo del tiempo.



MÁXIMA SEGURIDAD PARA EL OPERARIO

Las máquinas Biesse se han diseñada para trabajar en condiciones de plena seguridad.

Diferentes soluciones disponibles:

La nueva solución **full bumper** permite acceder al plano de trabajo desde todos los lados, la más ergonómica.

Solución solo con cintas, rápida y productiva.

Solución Bumper más fotocélulas, productiva y ergonómica



Protección integral del grupo operador. La gran puerta garantiza la máxima visibilidad de trabajo y facilidad de acceso a grupos de operadores.



Capas superpuestas de flejes laterales para proteger el grupo operador.

LA TECNOLOGÍA AL SERVICIO DEL USUARIO



PC con sistema operativo Windows realtime e interfaz software bSolid con sistema anticollisión.

MÁXIMA VISIBILIDAD DEL GRUPO OPERADOR PARA TRABAJAR EN TOTAL SEGURIDAD

La banda de leds de 5 colores que indican el estado de la máquina en tiempo real ayudan al operador a controlar el estado de la máquina en cualquier momento.



LA TECNOLOGÍA MÁS AVANZADA AL ALCANCE DE LA MANO



▣ BPAD

Consola de control Wi-Fi para desempeñar las principales funciones necesarias en las fases de preparación del área de trabajo, de equipamiento de los grupos operadores y de los almacenes portaherramientas. bPad representa una valiosa herramienta auxiliar de tele-servicio gracias a las funciones de cámara y lectura de códigos de barras.



▣ BTOUCH

Nueva pantalla táctil de 21,5" que permite realizar todas las funciones desempeñadas por el ratón y por el teclado garantizando una interactividad directa entre el usuario y el dispositivo. Perfectamente integrado con la interfaz de bSuite 3.0 (y posteriores), optimizada para un uso táctil, utiliza perfectamente y con la máxima sencillez las funciones de los software Biesse instalados en la máquina.

BPAD Y BTOUCH SON UNA OPCIÓN QUE TAMBIÉN PUEDE ADQUIRIRSE DESPUÉS DE COMPRAR LA MÁQUINA PARA MEJORAR LA FUNCIONALIDAD Y EL USO DE LA TECNOLOGÍA DISPONIBLE.

INDUSTRY 4.0 READY



Industry 4.0 es la nueva frontera de la industria basada en las tecnologías digitales, en las máquinas que hablan con las empresas. Los productos son capaces de comunicarse e interactuar entre sí autónomamente en procesos productivos conectados mediante redes inteligentes.



El compromiso de Biesse es transformar las fábricas de nuestros clientes en fábricas en tiempo real preparadas para garantizar las oportunidades de la fabricación digital. Máquinas inteligentes y software se convierten en instrumentos imprescindibles que facilitan el trabajo del día a día de quienes, en todo el mundo, trabajan la madera y otros materiales.

INDUSTRY 4.0 READY

IDE NTITY

DISEÑO FUNCIONAL

Un diseño innovador y esencial distingue el estilo característico de Biesse.

La cabina de protección de policarbonato transparente resistente al impacto ha sido diseñada para garantizar la máxima visibilidad al operario. Incorpora ledes de cinco colores para indicar el estado de la máquina, permite maniobrar con facilidad y total seguridad en las fases de mecanizado.

ROVER

SOLUCIONES DE CARGA Y DESCARGA

Celda automatizada para elaborar un lote de paneles o puertas.

Synchro es un dispositivo de manipulación de 4 ejes controlados que equipa el centro de trabajo Rover. Recoge de una pila los paneles que se han de elaborar, los posiciona tomando como referencia un origen del centro de trabajo y, al finalizar la elaboración, los deposita en un lugar dedicado a la pila de paneles elaborados. El ciclo de trabajo se realiza automáticamente hasta terminar de elaborar el lote.



Dispositivo para recoger paneles transpirables o con ennoblecidos especiales

Aumenta la fiabilidad y la repetibilidad del ciclo de funcionamiento automático de la celda incluso con materiales transpirables o con ennoblecidos especiales, que suelen ir dotados de una película de protección.



Dispositivo de recogida del panel con posicionamiento automático de las barras porta-ventosas

En función del tamaño del panel que se recoge:

- ▶ no necesita que intervenga el operador para añadir o eliminar las barras porta-ventosas
- ▶ tiempos de inactividad reducidos drásticamente para efectuar el cambio de formato
- ▶ reducción del riesgo de choque provocado por operaciones incorrectas de cambio de equipamiento.



Synchro puede elaborar pilas de paneles de dimensiones distintas entre sí, gracias al dispositivo que sirve para la referencia de la pila y al ciclo de pre-alineación del panel, que se lleva a cabo sin ninguna interrupción mientras el centro de trabajo Rover elabora el panel anterior.

Synchro puede colocarse a la izquierda o a la derecha del centro de trabajo. Flujos de materiales coherentes con el ciclo de producción de la fábrica del cliente.

- ▶ Elimina el riesgo de daños a los materiales a causa de manipulación manual;
- ▶ interfaz del operador muy sencilla, integrada en el entorno de programación del Centro de trabajo.

MÁXIMA LIMPIEZA DEL PRODUCTO Y DE LA FÁBRICA



Alfombra motorizada para eliminar virutas y recortes.

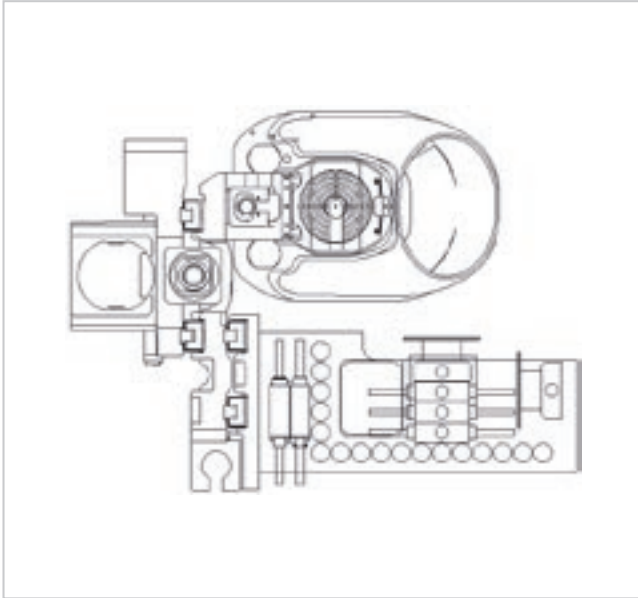


Deflector (encauzador de virutas) gestionado por control numérico.

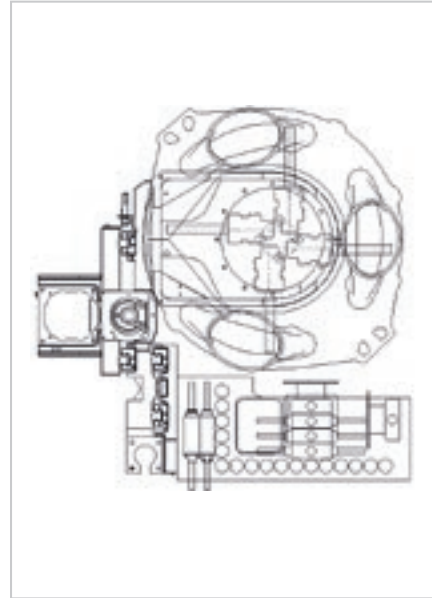


Campana de aspiración regulable en 6 posiciones (para 4 ejes) y 13 posiciones (para 5 ejes).

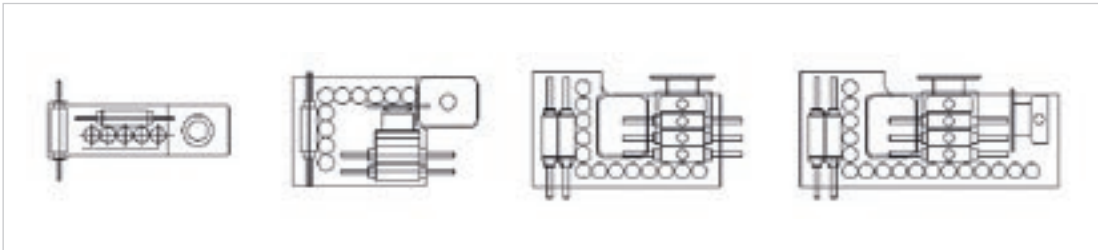
COMPOSICIÓN DEL GRUPO OPERADOR



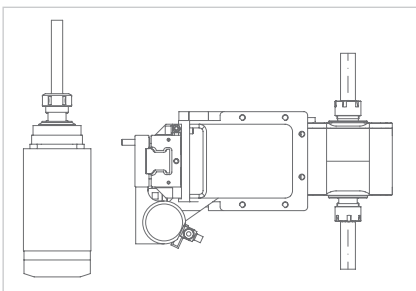
Unidad de fresado de 4 ejes con potencia de hasta 19,2 kW.



Unidad de fresado de 5 ejes con potencia 13 kW.



Cabezales de taladro disponibles de 9 a 29 posiciones: BH9 – BH17 – BH24 – BH29 2L



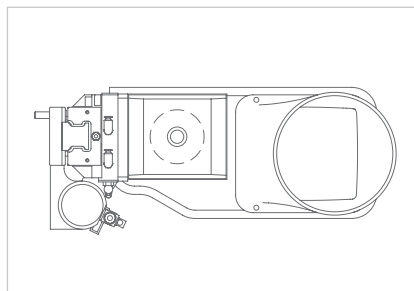
Unidad de fresado horizontal de 1 salida.

Potencia motor 5,4 kW.

Unidad de fresado horizontal de 2 salidas.

Potencia motor 6,0 kW.

La refrigeración por líquido garantiza la máxima fiabilidad.



Unidad de fresado vertical.

Potencia motor 7,2 kW

LA ALTA TECNOLOGÍA SE VUELVE ACCESIBLE E INTUITIVA



BSOLID ES UN SOFTWARE CAD CAM 3D QUE PERMITE, CON UNA ÚNICA PLATAFORMA, REALIZAR TODOS LOS TIPOS DE MECANIZADO GRACIAS A MÓDULOS VERTICALES REALIZADOS PARA PRODUCCIONES ESPECÍFICAS.

- Diseño en unos pocos clics y sin límites.
- Simulación del mecanizado para obtener una vista preliminar de la pieza y ser guiado en su diseño.
- Prototipo virtual de la pieza para prevenir colisiones y equipar la máquina de la mejor manera posible.



SOPHIA

MÁS VALOR DE LAS MÁQUINAS



SOPHIA ES LA PLATAFORMA IOT DE BIESSE QUE OFRECE A SUS CLIENTES UNA AMPLIA GAMA DE SERVICIOS PARA SIMPLIFICAR Y RACIONALIZAR LA GESTIÓN DEL TRABAJO.

SE BASA EN LA POSIBILIDAD DE ENVIAR DATOS E INFORMACIÓN EN TIEMPO REAL SOBRE LAS TECNOLOGÍAS QUE SE UTILIZAN PARA OPTIMIZAR LAS PRESTACIONES Y LA PRODUCTIVIDAD DE LAS MÁQUINAS O DE LAS INSTALACIONES. SE COMPONE DE DOS ÁREAS: IOT Y PARTS.

- REDUCCIÓN DE LOS TIEMPOS DE PRODUCCIÓN
- RECORTE DE COSTES
- REDUCCIÓN DE LA INACTIVIDAD DE LA MÁQUINA
- OPTIMIZACIÓN DEL PROCESO DE PRODUCCIÓN
- MAYOR PRODUCTIVIDAD
- MÁS ALTA CALIDAD DEL TRABAJO DIARIO

Con la App **iOT** se puede disfrutar de la máxima visibilidad de las prestaciones específicas de las máquinas mediante la diagnosis remota, el análisis de la inactividad de la máquina y la prevención de averías.

PARTS es el nuevo portal web de Piezas de repuesto que permite navegar dentro de una cuenta personalizada, con toda la información sobre las compras que se efectúan, utilizar directamente un carrito de compras para las piezas de repuesto y supervisar su proceso.

DATOS TÉCNICOS

CAMPOS DE TRABAJO

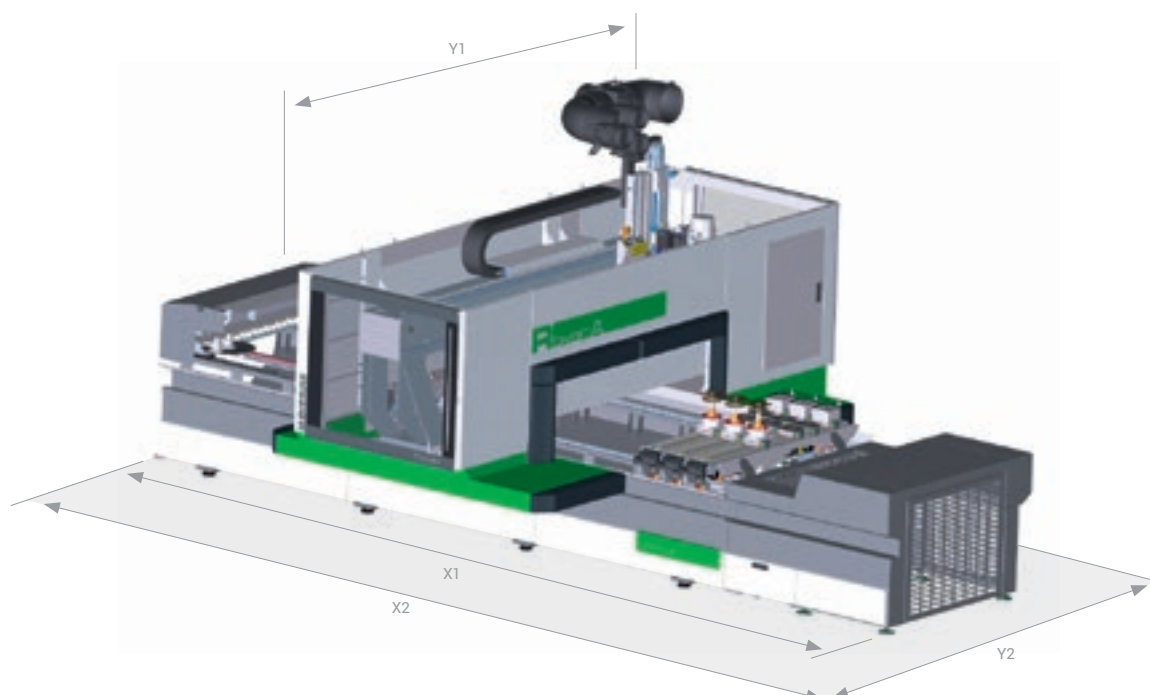
		X	Y	Z
Rover A 1232	mm	3140	1260	245
Rover A 1242	mm	4140	1260	245
Rover A 1256	mm	5540	1260	245
Rover A 1532	mm	3140	1560	245
Rover A 1542	mm	4140	1560	245
Rover A 1556	mm	5540	1560	245

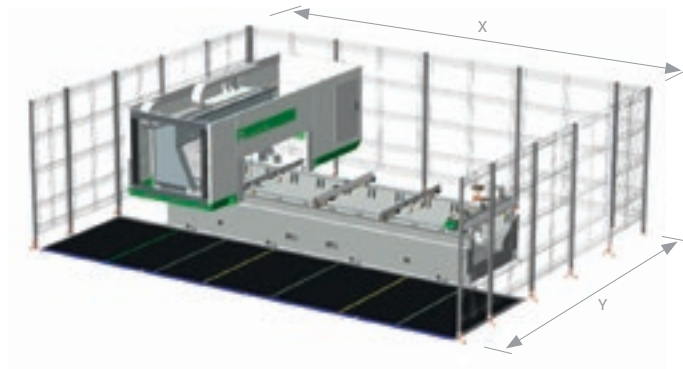
VELOCIDAD DE LOS EJES

		X	Y	Vector
Plataformas	m/min	60	60	85
Potocélulas + bumper	m/min	60 / 25	60	85 / 65
Full bumper	m/min	25	60	65

BANCADA FULL BUMPER

		Panel cargable	X1	X2	Y1	Y2	H
Rover A 1232	mm	1350	7126	6626	4549	3549	2600
Rover A 1242	mm	1350	8126	7626	4549	3549	2600
Rover A 1256	mm	1350	9526	9026	4549	3549	2600
Rover A 1532	mm	1650	7126	6626	4849	3849	2600
Rover A 1542	mm	1650	8126	7626	4849	3849	2600
Rover A 1556	mm	1650	9526	9026	4849	3849	2600



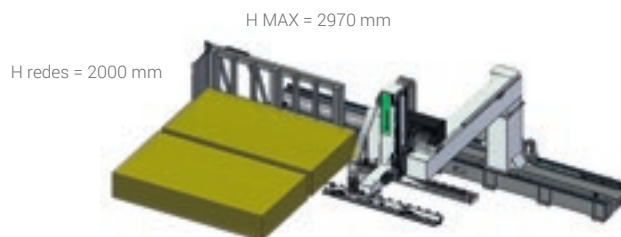


DIMENSIONES REDES Y CUBIERTAS

		Panel cargable	X	Y	H
Rover A 1232	mm	1350	6383	4822	2600
Rover A 1242	mm	1350	7383	4822	2600
Rover A 1256	mm	1350	8783	4822	2600
Rover A 1532	mm	1650	6383	5122	2600
Rover A 1542	mm	1650	7383	5122	2600
Rover A 1556	mm	1650	8783	5122	2600

BANCADA FOTOCÉLULAS + BUMPER

		Panel cargable	X	Y	H
Rover A 1232	mm	1350	7286	4884	2600
Rover A 1242	mm	1350	8286	4884	2600
Rover A 1256	mm	1350	9686	4884	2600
Rover A 1532	mm	1650	7286	5184	2600
Rover A 1542	mm	1650	8286	5184	2600
Rover A 1556	mm	1650	9686	5184	2600



CAMPOS DE TRABAJO SYNCHRO

		Min	Max
Longitud	mm	500	2500
Ancho	mm	200	1350
Espesor	mm	16	60
Peso	Kg	-	100
Altura útil de la pila	mm	-	1000
Altura de la pila desde el suelo (incluyendo el europalet 145 mm)	mm	-	1145

Los datos técnicos y las ilustraciones no son vinculantes. Algunas imágenes pueden reproducir máquinas equipadas con accesorios opcionales. Biesse Spa se reserva el derecho de aportar cualquier modificación sin necesidad de previo aviso.

Nivel de presión sonora ponderado A (LpA) en fase de mecanizado, en el puesto de trabajo del operario en la máquina con bombas de paletas Lpa=79dB(A) Lwa=96dB(A) Nivel de presión sonora ponderado A (LpA) en el puesto de trabajo del operario y el nivel de potencia sonora (LwA) en fase de mecanizado en la máquina con bombas de levas Lwa=83dB(A) Lwa=- 100dB(A) Incertidumbre de medida K dB(A) 4.

UNI EN ISO 3746: 2009 (potencia sonora) y UNI EN ISO 11202: 2009 (presión sonora en el puesto de trabajo del operario) con el paso de los paneles. Los valores de ruido indicados son niveles de emisión y no representan necesariamente niveles operativos seguros. No obstante exista una relación entre los niveles de emisión y los niveles de exposición, los valores de emisión no se pueden utilizar como valores totalmente fiables para establecer si hace falta o no tomar medidas de precaución adicionales. Los factores que determinan el nivel de exposición al que está sometido el trabajador incluyen el tiempo de exposición, las características del local de trabajo, otras fuentes de polvo y ruido, etc., es decir el número de máquinas y de otros procesos adyacentes. En cualquier caso, esta información permitirá al usuario de la máquina poder evaluar mejor el peligro y el riesgo.

SERV ICE & PARTS

Coordinación directa e inmediata entre los departamentos Service y Parts para atender las solicitudes de intervención. Soporte a clientes clave con personal de Biesse dedicado en nuestra sede o en las instalaciones del cliente.

BIESSE SERVICE

- ✔ Instalación y puesta en marcha de las máquinas y los equipos.
- ✔ Training center para la formación de los técnicos de campo de Biesse, filiales, distribuidores y directamente de los clientes.
- ✔ Revisiones, actualizaciones, reparaciones y mantenimiento.
- ✔ Diagnóstico y solución de problemas de forma remota.
- ✔ Actualización del software.

500

técnicos de campo de Biesse en el mundo.

50

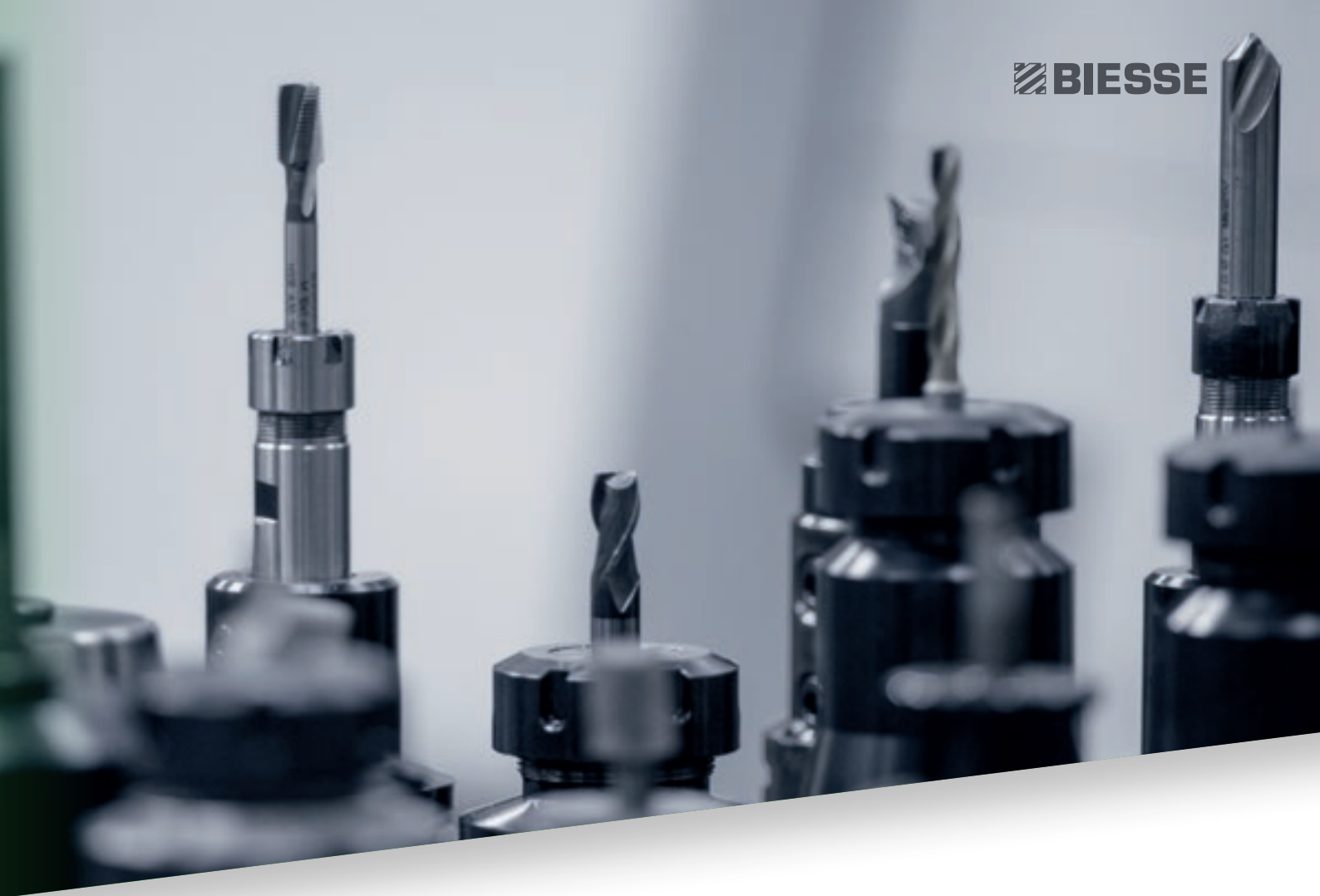
técnicos de Biesse en el servicio de teleasistencia.

550

técnicos de los Distribuidores certificados.

120

cursos de formación multilingües cada año.

A close-up, shallow depth-of-field photograph of several metal drill bits of different sizes and designs, arranged in a row. The bits are metallic and have various flutes and coatings. The background is a soft, out-of-focus grey.

El Grupo Biesse promueve, entabla y desarrolla relaciones directas y constructivas con el cliente para entender sus necesidades, mejorar los productos y servicios de posventa a través de dos áreas especiales: Biesse Service y Biesse Parts.

Dispone de una red global y un equipo altamente especializado que proporciona en cualquier parte del mundo servicios de asistencia y piezas de repuesto para las máquinas y componentes in situ y online todos los días, a cualquier hora

BIESSE PARTS

- ✔ Piezas de recambio originales de Biesse y kits de recambios personalizados según el modelo de máquina.
- ✔ Ayuda para identificación de los recambios.
- ✔ Oficinas de las compañías de transporte DHL, UPS y GLS ubicadas dentro del almacén de recambios de Biesse, que efectúan varias recogidas al día.
- ✔ Plazos de envío optimizados gracias a su extensa red de distribución internacional con almacenes deslocalizados y automáticos.

92%
de pedidos con parada de máquina enviados en menos de 24 horas.

96%
de pedidos enviados antes de la fecha prometida.

100
personas encargadas de los recambios en el mundo.

500
pedidos gestionados al día.

MADE WITH BIESSE

LAS TECNOLOGÍAS DEL GRUPO BIESSE ACOMPañAN LA FUERZA INNOVADORA Y LOS PROCESOS DE CALIDAD TOTAL DE LAGO.

En el abarrotado escenario del diseño doméstico, Lago afirma su propia identidad como marca emergente, a través de productos emocionantes y una apertura a las fusiones entre arte y empresa, unidas a la investigación para un desarrollo sostenible. "Hemos realizado una serie de proyectos, o mejor dicho, de ideas —nos dice Daniele Lago— de las que ha surgido la Lago actual: el diseño lo hemos concebido como una visión cultural de toda la cadena del negocio, no sólo del producto individual". "La flexibilidad es la palabra clave en Lago - nos dice Carlo Bertacco, responsable

de producción. Hemos comenzado a introducir el concepto de trabajar sólo conforme a los productos vendidos, lo que nos ha permitido reducir el espacio y vaciar la fábrica desde el primer momento". "Las máquinas que hemos comprado - continúa Bertacco - son sistemas bellísimos, una inversión reducida para lo que ofrecen, y representan una opción de filosofía productiva. Estamos hablando de un cierto volumen de producción, de calidad Lago y de personalizar lo más tarde posible y cuando me lo pide el cliente, es decir, de los principios básicos de la producción lean".

Fuente: IDM Industria del Mobile Lago, cliente nuestro desde 1999, es una de las marcas de decoración de interiores más prestigiosa del diseño italiano en el mundo.



LIVE THE EXPERIENCE

BIESSEGROUP.COM



Tecnologías interconectadas y servicios avanzados que maximizan la eficiencia y la productividad, que generan una nueva experiencia al servicio del cliente.

VIVA LA EXPERIENCIA DEL GRUPO BIESSE EN NUESTROS CAMPUS ALREDEDOR DEL MUNDO.



 **BIESSEGROUP**

