

Rover A SMART

centro di lavoro a controllo numerico



 **BIESSE**

Quando competitività
significa saper
rispondere a tutte
le richieste



Made **In** Biesse

Il mercato chiede

un cambiamento nei processi produttivi che consenta di **accettare il maggior numero di commesse possibili**. Tutto ciò mantenendo elevati standard di qualità, personalizzazione dei manufatti **con tempi di consegna rapidi e certi** e soddisfacendo le richieste degli architetti più creativi.

Biesse risponde

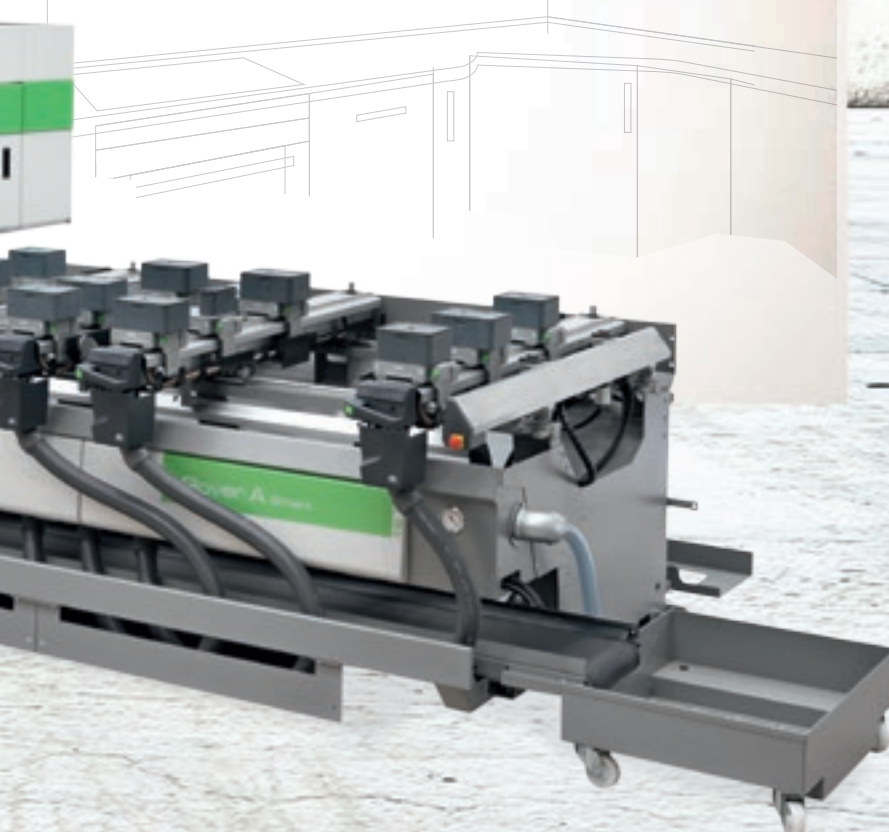
con **soluzioni tecnologiche** che valorizzano e supportano l'abilità tecnica e la conoscenza dei processi e dei materiali. **Rover A Smart** è un centro di lavoro a controllo numerico a 5 assi semplice ed intuitivo che rende possibile la produzione di ogni tipo di arredo. Si adatta perfettamente alle esigenze di piccole e grandi falegnamerie che necessitano di produrre i fuori misura o per la produzione standard di piccoli lotti.

- ▶ **Elevata qualità di finitura e precisione.**
- ▶ **Possibilità di lavorare grandi formati.**
- ▶ **Riduzioni dei tempi di attrezzaggio.**
- ▶ **L'alta tecnologia diventa accessibile e intuitiva.**

Una scelta
per il futuro



Rover A SMART
centro di lavoro a controllo numerico



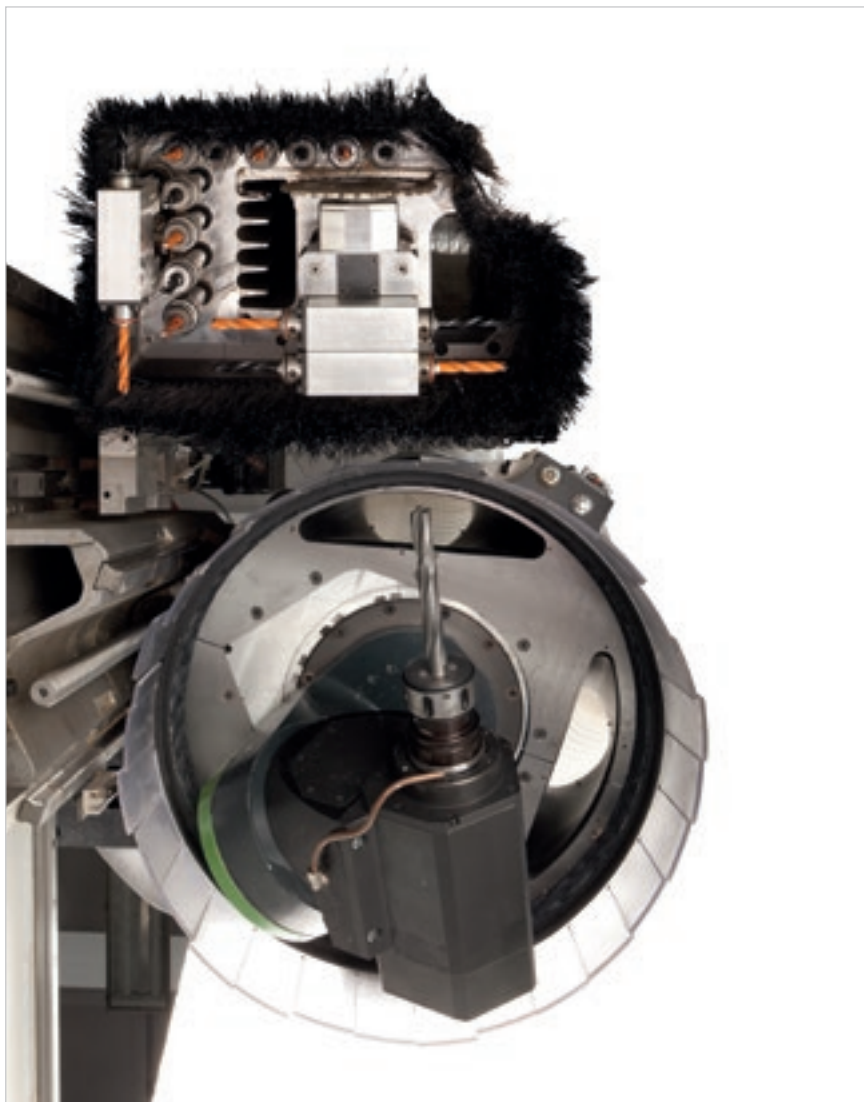
Un unico centro di lavoro per soddisfare le molteplici esigenze di produzione

Tecnologia 5 assi per dare valore ai prodotti finiti.

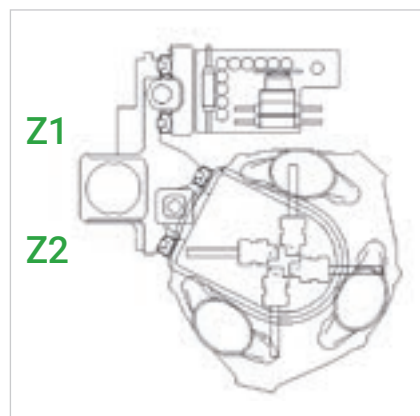
Permette di realizzare pezzi complessi con la massima semplicità di utilizzo, precisione e qualità di finitura.



Elevata qualità di finitura e precisione



Massima affidabilità e produttività grazie all'utilizzo di componenti top di gamma su tutte le macchine della gamma Rover.



I due assi Z indipendenti garantiscono la massima lavorabilità in Z.

L'elevata velocità dell'asse Z a 30 m/min permette all'unità di lavoro a 5 assi di rendere rapidi i cicli di lavorazione e di cambio utensile.

Guide lineari di scorrimento dei piani di lavoro per massima precisione di posizionamento e stabilità.

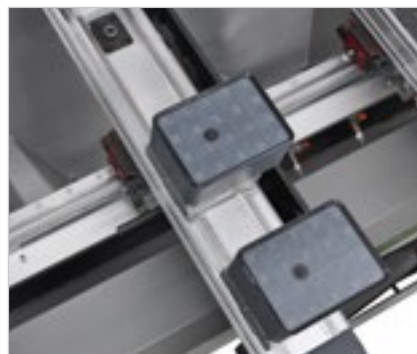
▶ 13 kW di potenza disponibile già da 12.000 giri/min con rotazione assi A e C "endless" per eliminare le riprese sul pezzo.

▶ Cuffia d'aspirazione regolabile a 12 posizioni

▶ Un sensore verifica le vibrazioni indotte dall'utensile.

BHZ 17 L

17 utensili con rotazione fino a 6.000 giri/min regolabile da inverter per massima qualità e precisione di foratura.

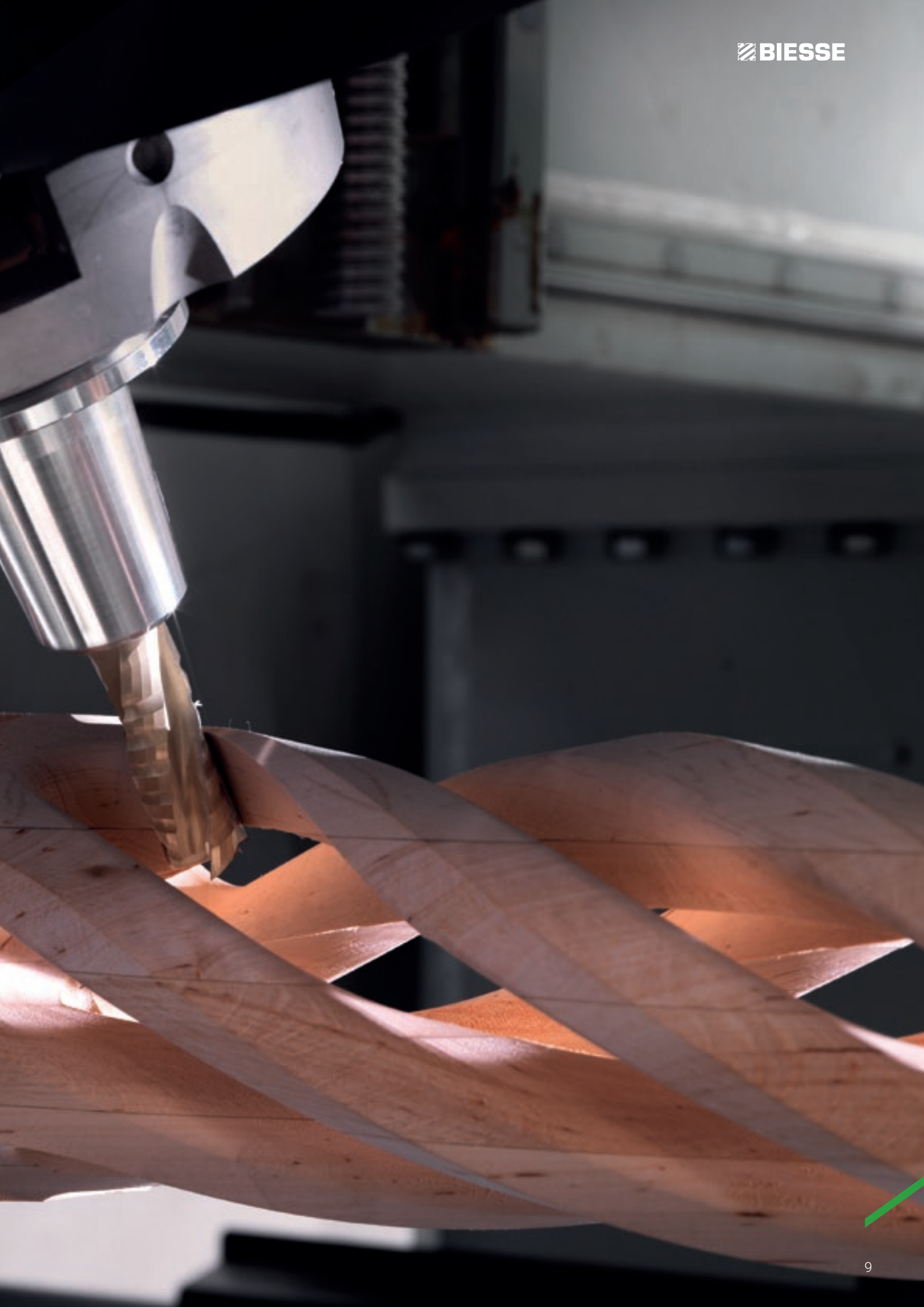


Tecnologia Pratica

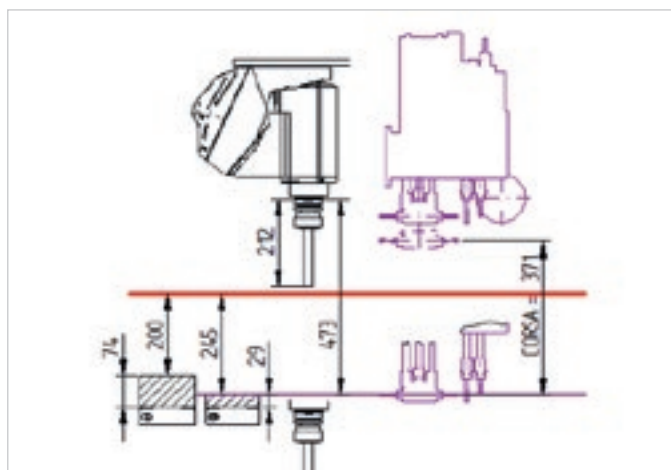
L'unità operatrice 5 assi, equipaggiata con elettromandrino HSD da 13 kW, rotazione di 360° in continuo sugli assi verticale e orizzontale, consente la lavorazione di pezzi con forme complesse, garantendo qualità, precisione e totale affidabilità nel tempo.

5 AXES

L'alta tecnologia dei centri di lavoro più venduti al mondo incontra le esigenze d'uso di chi lavora il legno. Connubio perfetto tra innovazione Biesse e genio italiano.



Possibilità di lavorare grandi formati



Il passaggio pezzo 245 mm, unico nella sua categoria, consente di accettare ogni commessa e di poter lavorare pezzi di elevato spessore .



La possibilità di caricare pannelli da 1900 mm di profondità consente di evitare la fase di pre-sezionatura e di eseguire lavorazioni di pezzi più grandi dell'area di lavoro in doppio posizionamento.

Massima sicurezza per l'operatore

Elevata produttività mantenendo alte velocità di lavorazione in totale sicurezza per l'operatore.



Massima visibilità di lavorazione. **Banda led a 5 colori** indicanti lo stato della macchina in tempo reale.



Consolle remota per un controllo diretto e immediato da parte dell'operatore.



Le **pedane sensibili** permettono alla macchina di lavorare a velocità massima costante.



Bandelle laterali a protezione del gruppo operatore, mobili per lavorare a massima velocità in totale sicurezza.

Velocità vettoriale di 100 m/min.

Riduzione dei tempi di attrezzaggio

Il piano di lavoro Biesse garantisce una tenuta ottimale del pezzo, un attrezzaggio facilitato e rapido.



Uniclamp
Sistemi di bloccaggio pneumatico con sgancio rapido.



SA (Set Up Assistance)

Il piano di lavoro a posizionamento assistito suggerisce all'operatore come sistemare il pannello (indicando la posizione di piani di lavoro e dei sistemi di bloccaggio) e tutela l'area di lavoro da eventuali collisioni con l'utensile.



Magazzino utensili a Revolver a 16 posti a bordo carro X per avere utensili e aggregati sempre disponibili. Dotato di copertura di protezione degli utensili ad apertura automatica.



Magazzino utensili a 12 a bordo basamento

È possibile modificare automaticamente l'attrezzaggio del magazzino veloce a Revolver a 16 posti prelevando gli utensili presenti nel magazzino a Rastrelliera a 12 posti. Questo permette di lavorare senza ostacolare la lavorazione in pendolare. La prima posizione anteriore funge da Pick-Up per l'attrezzaggio del magazzino a revolver. Dotato di copertura di protezione degli utensili ad apertura automatica.

Tempi di pulizia ridotti per garantire massima produttività



Unità di fresatura 5 assi
con cuffia regolabile in
altezza di 360 mm.



Tappeto motorizzato per la rimozione di trucioli e sfridi.



Deflettore integrato (convogliatore di trucioli) gestito da controllo numerico.



Vasca di raccolta trucioli in dotazione
con il tappeto trucioli.

La tecnologia più evoluta a portata di mano



bPad

Consolle di controllo Wi-Fi per svolgere le funzioni principali necessarie nelle fasi di preparazione dell'area di lavoro, di attrezzaggio dei gruppi operatori e dei magazzini portautensili.

bPad è un valido strumento di supporto di teleservice grazie alle funzionalità di camera e lettura codice a barre.

bTouch

Nuovo schermo tattile da 21,5" che permette di eseguire tutte le funzioni svolte dal mouse e dalla tastiera garantendo un'interattività diretta tra utente e dispositivo. Perfettamente integrato con l'interfaccia della bSuite 3.0 (e successive), ottimizzata per un utilizzo touch, sfrutta al meglio e con la massima semplicità le funzioni dei software Biesse installati in macchina.

bPad e bTouch sono un opzionale che può essere acquistato anche in post-vendita per migliorare le funzionalità e l'utilizzo della tecnologia a disposizione.



Industry 4.0 ready



Industry 4.0 è la nuova frontiera dell'industria basata sulle tecnologie digitali, sulle macchine che parlano alle aziende. I prodotti sono in grado di comunicare e interagire tra loro autonomamente in processi produttivi collegati da reti intelligenti.



L'impegno di Biesse è quello di trasformare le fabbriche dei nostri clienti in real-time factories pronte a garantire le opportunità della digital manufacturing. Macchine intelligenti e software diventano strumenti imprescindibili che facilitano il lavoro quotidiano di chi, in tutto il mondo, lavora il legno e non solo.

L'alta tecnologia diventa accessibile e intuitiva



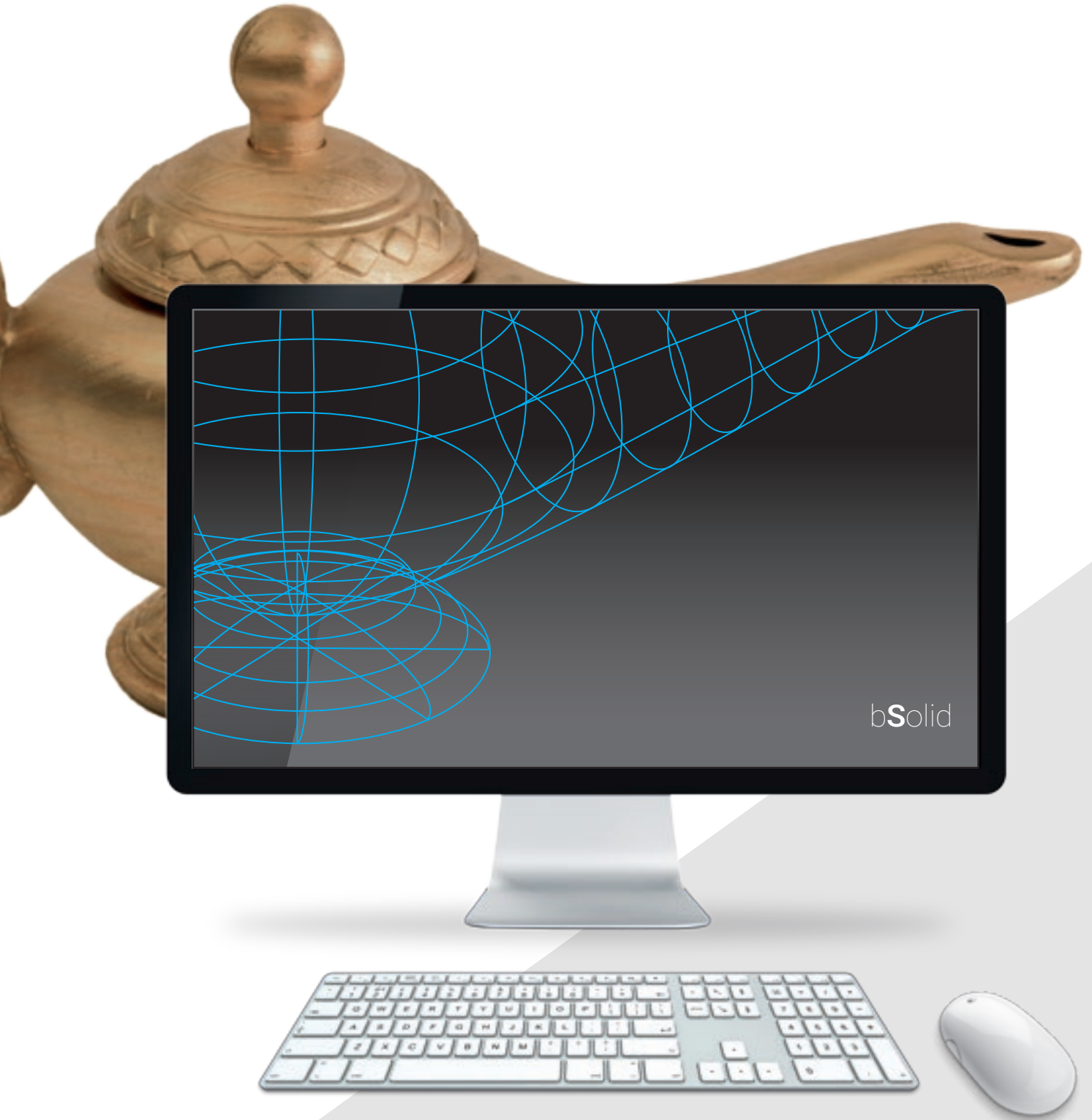
bSolid è un software cad cam 3D che permette, con un'unica piattaforma, di eseguire tutte le tipologie di lavorazione grazie a moduli verticali realizzati per produzioni specifiche.

- ▶ **Progettazione in pochi click e senza limiti.**
- ▶ **Simulazione della lavorazione per vedere in anteprima il pezzo ed essere guidato nella sua progettazione.**
- ▶ **Realizzazione del pezzo in anteprima in una macchina virtuale, prevenendo collisioni e attrezzando la macchina al meglio.**

Visita lo spot **bSolid** su: youtube.com/biessegroup



bSolid



Service 4.0

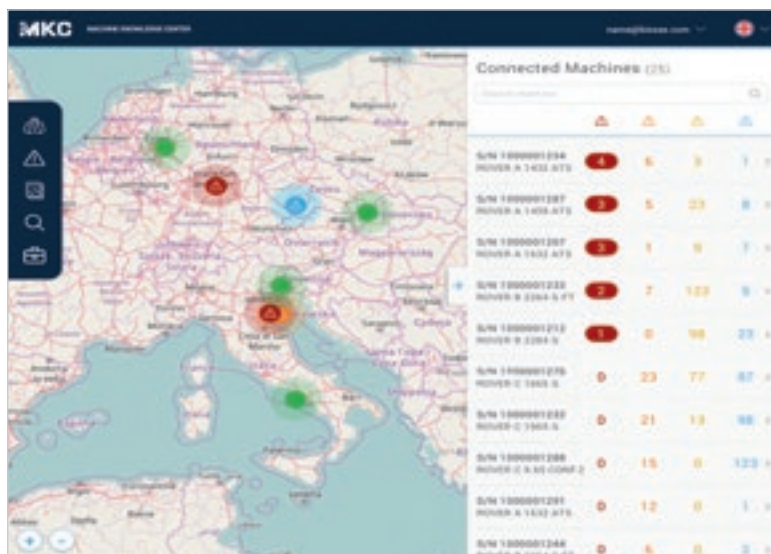
Biesse ha sviluppato una ricca gamma di servizi per potenziare le prestazioni delle macchine e la produttività dei clienti, migliorando l'efficienza operativa e abbattendo i costi.

Sensori e dispositivi applicati sulle macchine che consentono di produrre analisi approfondite, facilmente visualizzabili tramite pannelli di controllo per dispositivi mobili.



Pacchetto Service IoT Biesse

- ▶ Servizio di assistenza esteso e prioritario.
- ▶ Connessione continua con il centro di controllo Biesse.
- ▶ Monitoraggio diretto delle performance della macchina attraverso un'app dedicata.
- ▶ Analisi dei fermo macchine, diagnostica remota e prevenzione dei guasti.
- ▶ Controllo funzionale e ispezione tecnica on site entro il periodo di garanzia.



Schermata di monitoraggio delle macchine connesse al centro di controllo Biesse.



Schermata di controllo dettagli macchina.

La connessione diretta con Biesse garantisce una serie di importanti vantaggi

- ▶ Ottimizzazione dell'efficienza e della qualità di funzionamento.
- ▶ Riduzione netta dei tempi di riparazione.
- ▶ Migliore predittività dei fermo macchina.
- ▶ Aggiornamento remoto del software.

60 minuti tempo massimo per gestire un fermo macchina.

Riduzione dell' **80%** del tempo necessario per la diagnostica.

Riduzione del **50%** dei tempi di inattività.

Service & Parts

Coordinamento diretto e immediato fra Service e Parts delle richieste di intervento. Supporto Key Customers con personale Biesse dedicato in sede e/o presso il cliente.

Biesse Service

- ▶ Installazione e start-up di macchine e impianti.
- ▶ Training center per la formazione dei tecnici Field Biesse, filiali, dealer e direttamente dai clienti.
- ▶ Revisioni, upgrade, riparazioni, manutenzione.
- ▶ Troubleshooting e diagnostica remota.
- ▶ Upgrade del software.

500 / tecnici Biesse Field in Italia e nel mondo.

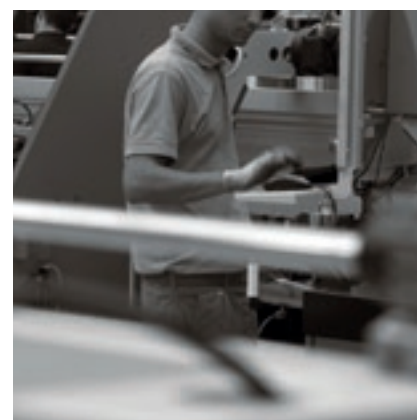
50 / tecnici Biesse operanti in tele-service.

550 / tecnici Dealer certificati.

120 / corsi di formazione multilingua ogni anno.

Il Gruppo Biesse promuove, cura e sviluppa rapporti diretti e costruttivi con il cliente per conoscerne le esigenze, migliorare i prodotti e i servizi post-vendita attraverso due aree dedicate: Biesse Service e Biesse Parts.

Si avvale di una rete globale e di un team altamente specializzato offrendo ovunque nel mondo servizi di assistenza e ricambi per macchina e componentistica on-site e on-line 24/7.



Biesse Parts

- ▶ Pezzi di ricambio originali Biesse e kit ricambi personalizzati sul modello macchina.
- ▶ Supporto all'identificazione del ricambio.
- ▶ Uffici dei corrieri DHL, UPS e GLS resident all'interno del magazzino ricambi Biesse e ritiri multipli giornalieri.
- ▶ Tempi di evasione ottimizzati grazie alla rete di distribuzione capillare nel mondo con magazzini delocalizzati ed automatici.

87%  di ordini fermo macchina evasi entro 24 ore.

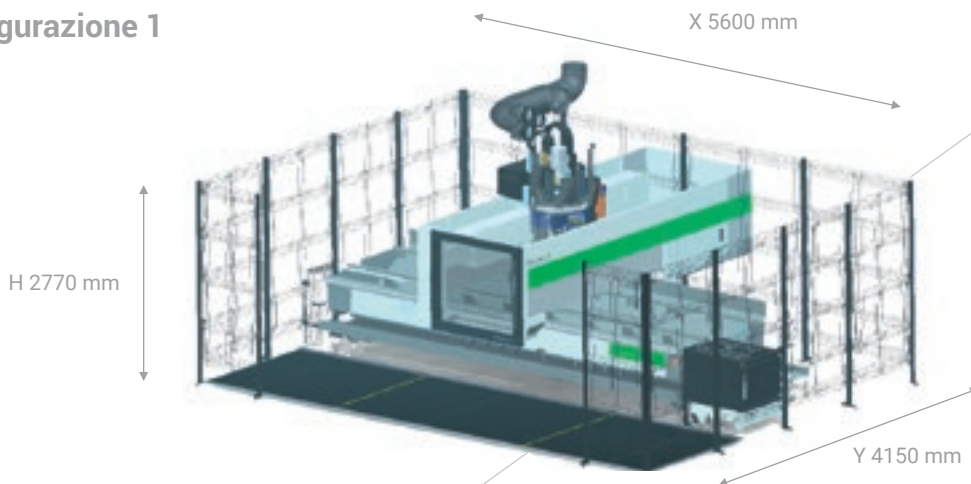
95%  di ordini evasi entro la data promessa.

100  addetti ai ricambi in Italia e nel mondo.

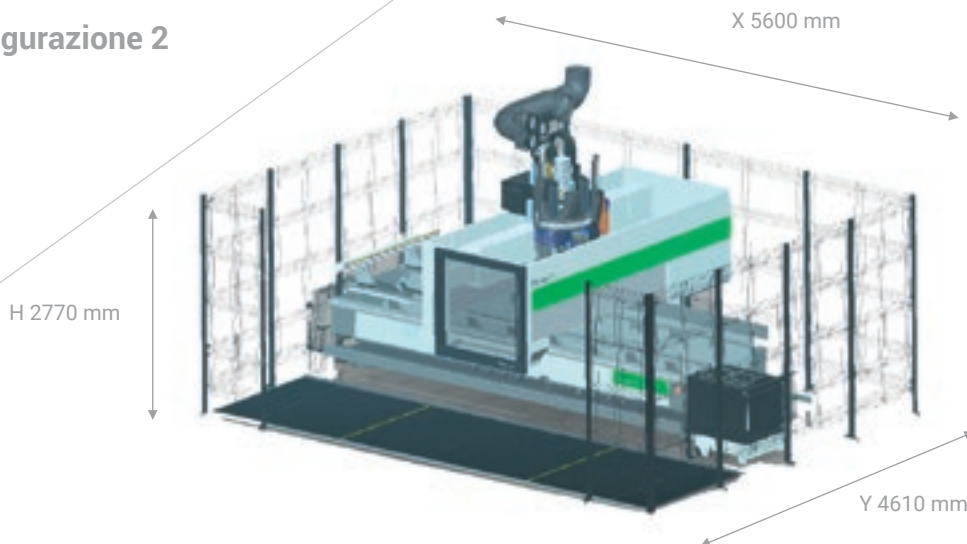
500  ordini gestiti ogni giorno.

Dati Tecnici

Configurazione 1



Configurazione 2



Campi di lavoro

	X	Y	Z
	mm	mm	mm
Rover A Smart 1632 mm	3280	1620	200/245

Dati tecnici ed illustrazioni non sono impegnativi. Alcune foto possono riprodurre macchine complete di opzionali. Biesse Spa si riserva il diritto di apportare eventuali modifiche senza preavviso.

Livello di pressione sonora ponderato A (LpA) in lavorazione posto operatore su macchina con pompe a palette Lpa=79dB(A) Lwa=96dB(A) Livello di pressione sonora ponderato A (LpA) posto operatore e livello di potenza sonora (Lwa) in lavorazione su macchina con pompe a camme Lwa=83dB(A) Lwa=100dB(A) Incertezza di misura K dB(A) 4

Il rilevamento è stato eseguito rispettando la norma UNI EN 848-3:2007, UNI EN ISO 3746: 2009 (potenza sonora) e UNI EN ISO 11202: 2009 (pressione sonora posto operatore) con passaggio pannelli. I valori di rumorosità indicati sono livelli di emissione e non rappresentano necessariamente livelli operativi sicuri. Nonostante esista una relazione fra livelli di emissione e livelli di esposizione, questa non può essere utilizzata in modo affidabile per stabilire se siano necessarie o meno ulteriori precauzioni. I fattori che determinano il livello di esposizione a cui è soggetta la forza lavoro comprendono la durata di esposizione, le caratteristiche del locale di lavoro, altre fonti di polvere e rumore ecc., cioè il numero di macchine ed altri processi adiacenti. In ogni caso, queste informazioni consentiranno all'utente della macchina di effettuare una migliore valutazione del pericolo e del rischio.

Biesse Group

In / 1 gruppo industriale, 4 settori di business e 9 stabilimenti produttivi.

How / 14 mln €/anno in R&D e 200 brevetti depositati.

Where / 37 filiali e 300 tra agenti e rivenditori selezionati.

With / Clienti in 120 Paesi, produttori di arredamento e design, serramento, componenti per l'edilizia, nautica ed aerospace.

We / 3800 dipendenti nel mondo.

Biesse Group è una multinazionale leader nella tecnologia per la lavorazione di legno, vetro, pietra, plastica e metallo.

Fondata a Pesaro nel 1969 da Giancarlo Selci, è quotata dal Giugno 2001 al segmento Star di Borsa Italiana, attualmente nel FTSE IT Mid Cap.

 **BIESSEGROUP**

 **BIESSE**

 **INTERMAC**

 **DIAMUT**

MECHATRONICS

