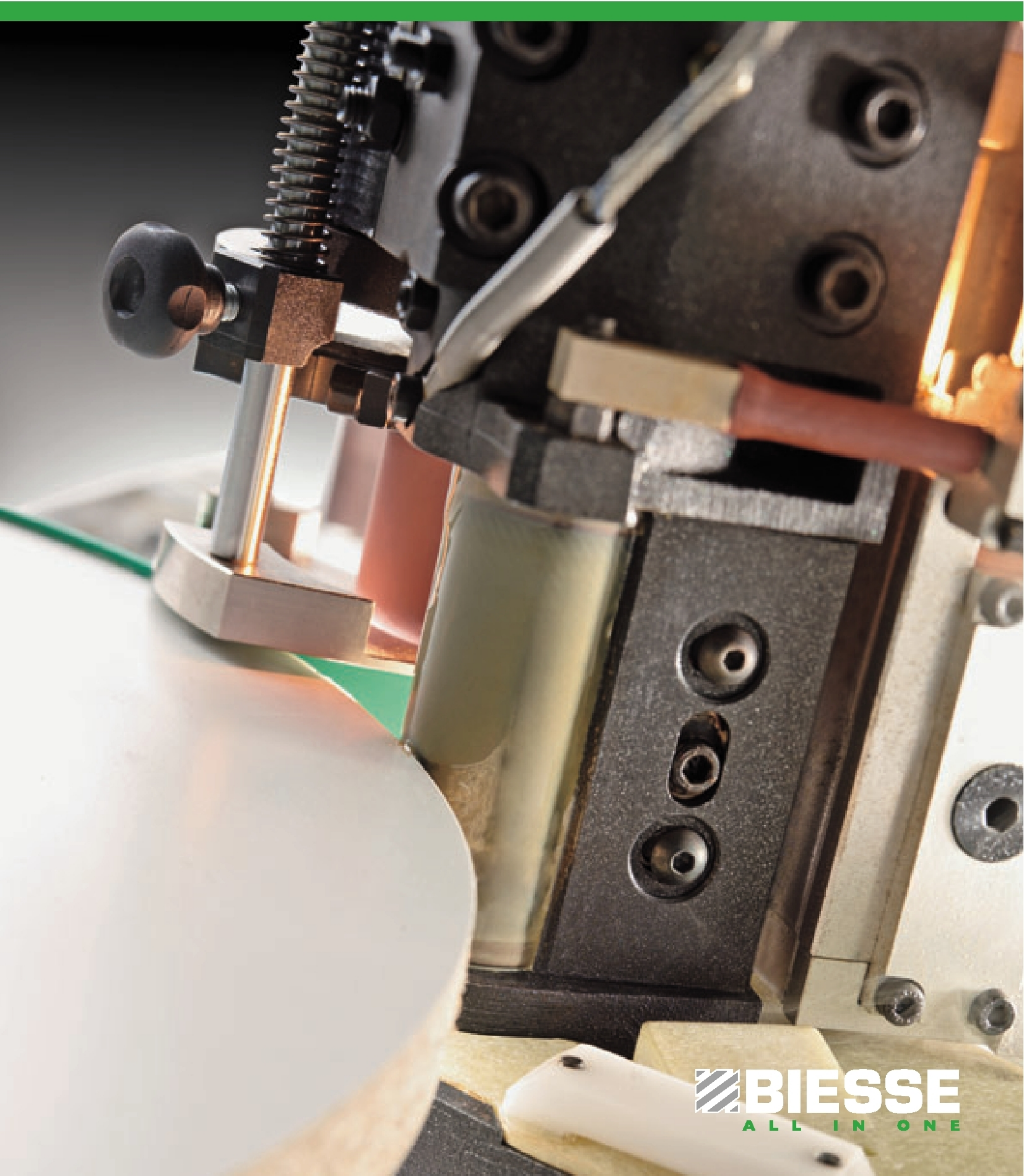


Rover C Edge

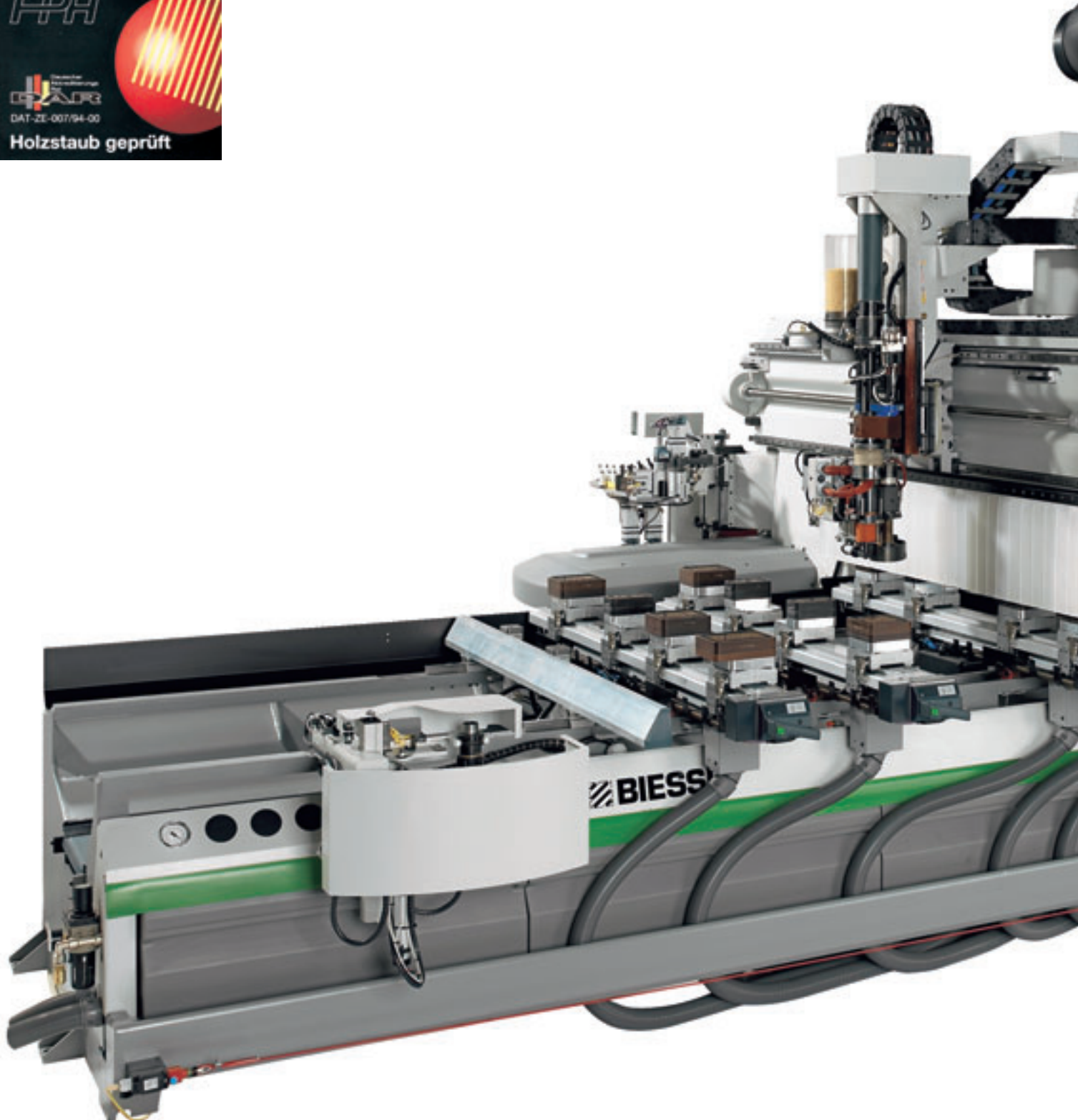
NC-gesteuerte Kantenanleimzentren
Numerical control edge-banding centres



 **BIESSE**
ALL IN ONE

Rover C Edge

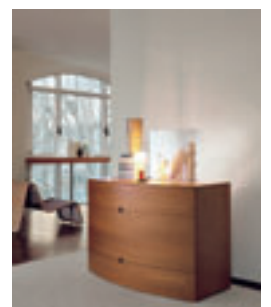
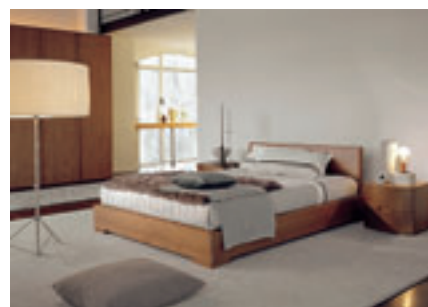
Der ideale Partner für Ihr Unternehmen
The ideal partner for your company



Die Biesse-Kantenbearbeitungszentren der Serie Rover C bieten die Möglichkeit, die komplette Bearbeitung eines geformten Werkstücks inklusive Kantenanleimen auf einer einzigen Maschine durchzuführen. Das einfache und schnelle Rüsten der Arbeitseinheiten, das schnelle Auswechseln der Bohrspitzen an der Bohreinheit und das automatische Bestückungssystem des Arbeitsfeldes machen die Rover C Edge zu einer idealen Maschine für die Herstellung kleiner Warenposten.

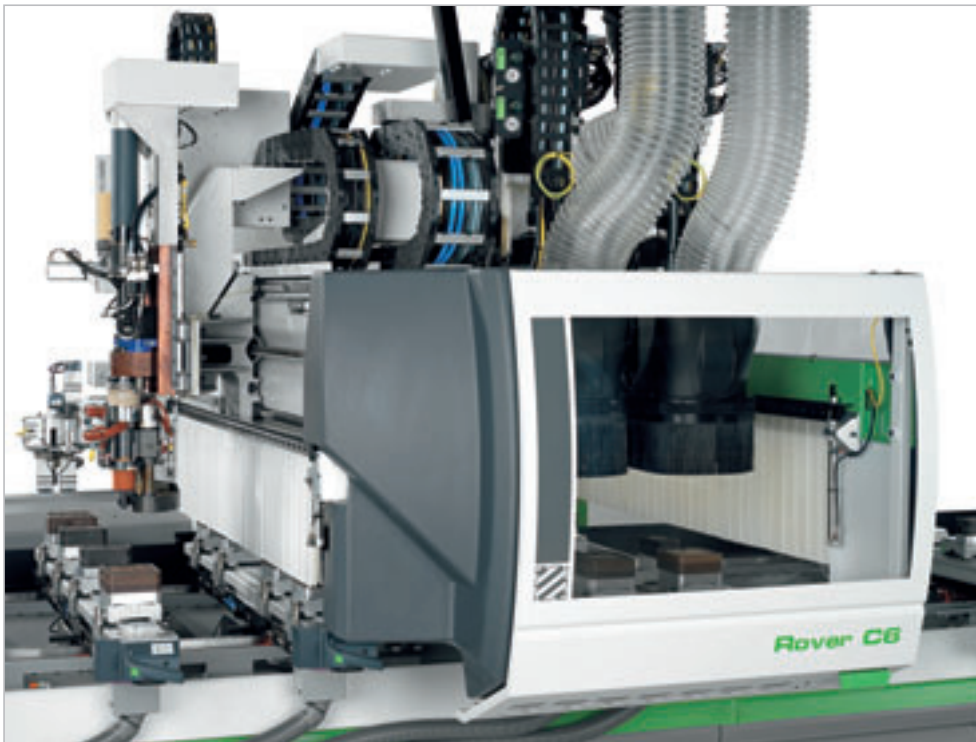
The Biesse edgebanding centres in the Rover C series mean that it is possible to complete processing of a shaped and edgebanded panel in a single machine.

The ease and speed with which the operating sections are tooled up, rapid changeover of the boring head bits and the automatic working area reconfiguration system make Rover C Edge processing centres suitable to machine small batches.



Rover C Edge

Die Synthese zwischen Technologie und Leistung
A combination of technology and performance



Zwei unabhängige Z-Achsen.
Das Herausnehmen der
Aggregate zur
Kantenendbearbeitung aus
dem Kettenwerkzeugwechsler
erfolgt während der Fase des
Kantenanleimens.

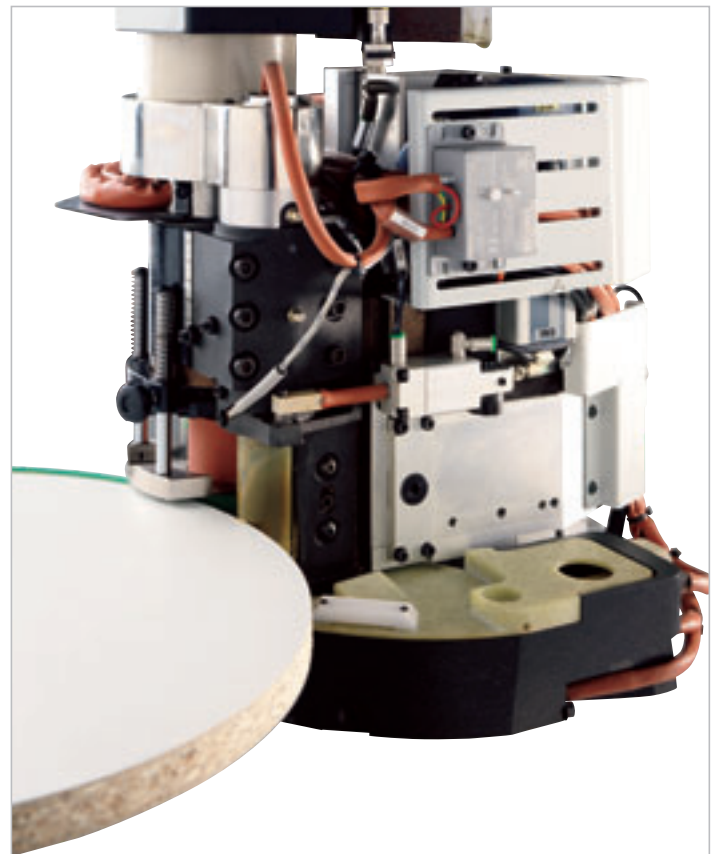
*Two independent Y axes.
The banding material finishing
aggregates are picked up from the
chain type tool changer
during the edgebanding phase.*

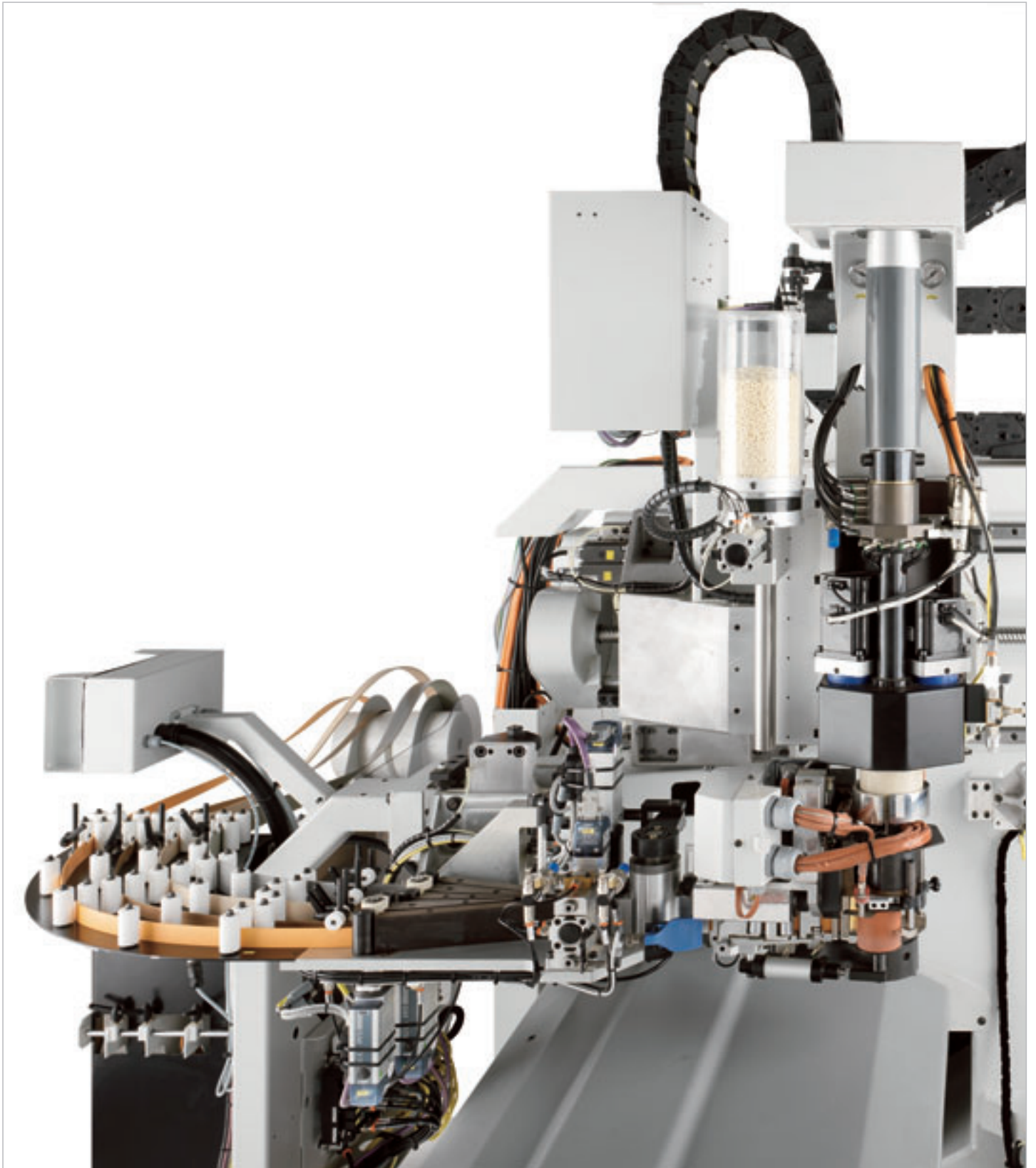
Biesse übernimmt auch hier, wie bereits auf dem Bearbeitungszentrum Millennium, das System des direkten Leimauftrags am Werkstück, um eine bessere Haftung der Kante zu erzielen. Die gerändelte Leimauftragswalze favorisiert das Eindringen des Leims in die Werkstückoberfläche. Die Kompaktheit der Kantenbearbeitungseinheit ermöglicht das Kantenanleimen auch an konkaven Profilen mit kleinen Abmessungen.

Biesse has chosen to spread the glue onto the panel, as in previous edgebanding solutions, to obtain optimum banding material adhesion.

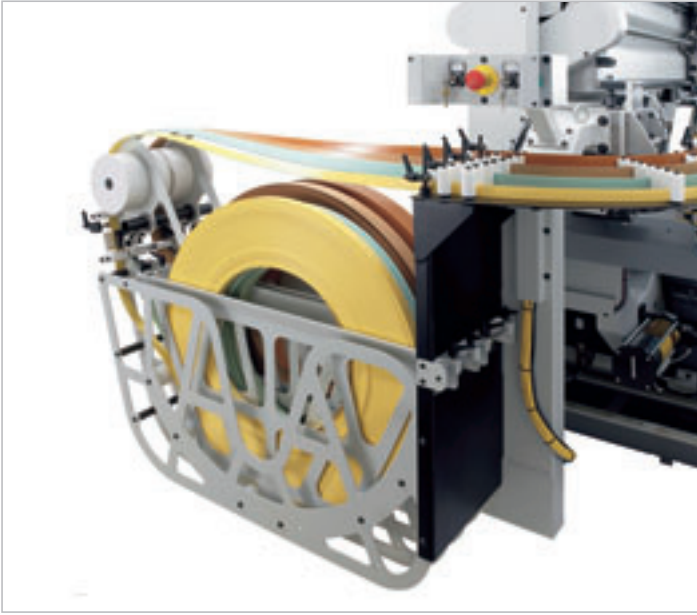
The knurled roller improves glue penetration on the surface of the panel.

Thanks to the compact dimensions of the edgebanding unit, it is possible to edge-band concave profiles of limited dimensions.



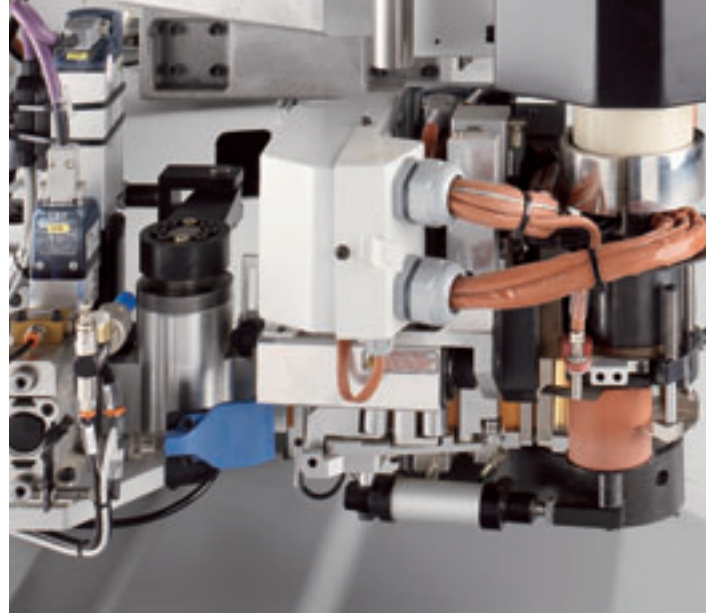


Rover C Edge



Rollenmagazin mit 4 Plätzen am X-Wagen zur Reduzierung der für die Versorgung der Kantenbearbeitungseinheit benötigten Zeit.

A 4 track roll holder magazine is fitted on the X carriage to reduce the amount of time required to feed the edgebanding unit.



NC-gesteuerte Kantenbeschickungsachse; garantiert die richtige Spannungsstärke des Kantenmaterials zwischen Magazin und Kantenbearbeitungseinheit während des Bearbeitungsvorgangs.

The banding material supply is NC controlled guaranteeing the optimum slack between the banding magazine and the edgebanding unit during all operations.



Kappaggregat.

Edge cutting unit for banding material.

Heizstrahler zur Kantenerwärmung bei Dickkante und kleinen Radine.

Banding material heating lamps to facilitate application of rigid banding material and application on profiles with a small radius.



Granulatversorgungs-System an der Anleimstation. Die Zufuhr des Leimgranulats erfolgt in verdeckter Zeit, während der Fräs-/Bohrvorgänge oder der Kantennachbearbeitung.

Granule feeder system integral with gluing unit. Glue granules are loaded in masked time during the milling/boring or banding material finishing operations.



Digitale Thermoregler für Leimbehälter und Leimwalze.

Digital thermo regulators for glue pot and glue spreader roller.



NC-gesteuerte Kantenvorschubachse. Verhindert das Verrutschen des Kantenmaterials im Bezug auf das Werkstück am Anfang des Kantenanleimvorgangs, um eine hervorragende Verbindungsqualität zu erreichen.

The initial forward material movement is NC controlled, preventing any slipping of the material when entering in contact with the panel.



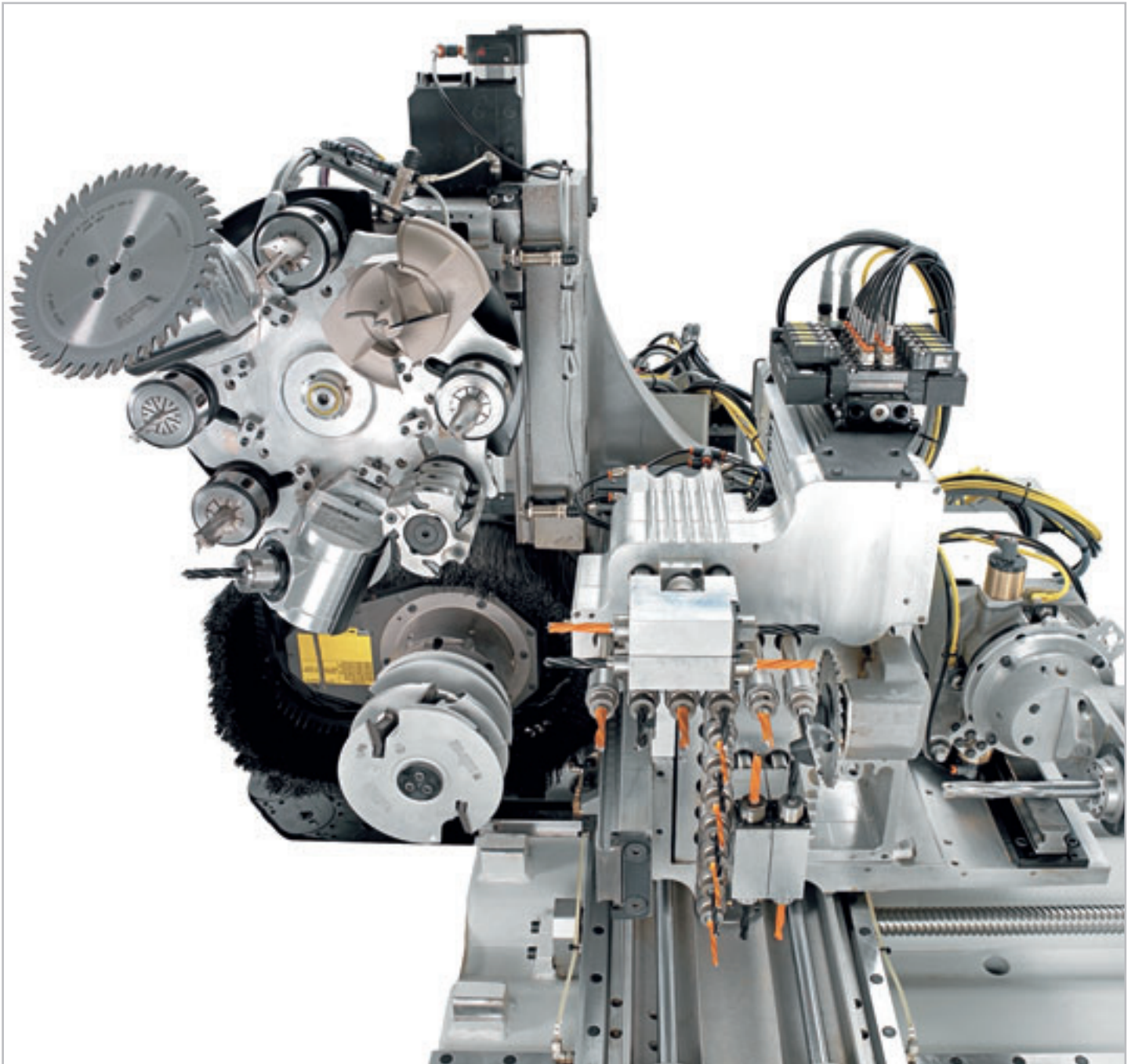
Kompakter Leimbehälter einfach abnehmbar, um Reinigungsvorgänge auszuführen.

Compact glue pot that can be removed with ease for cleaning operations.

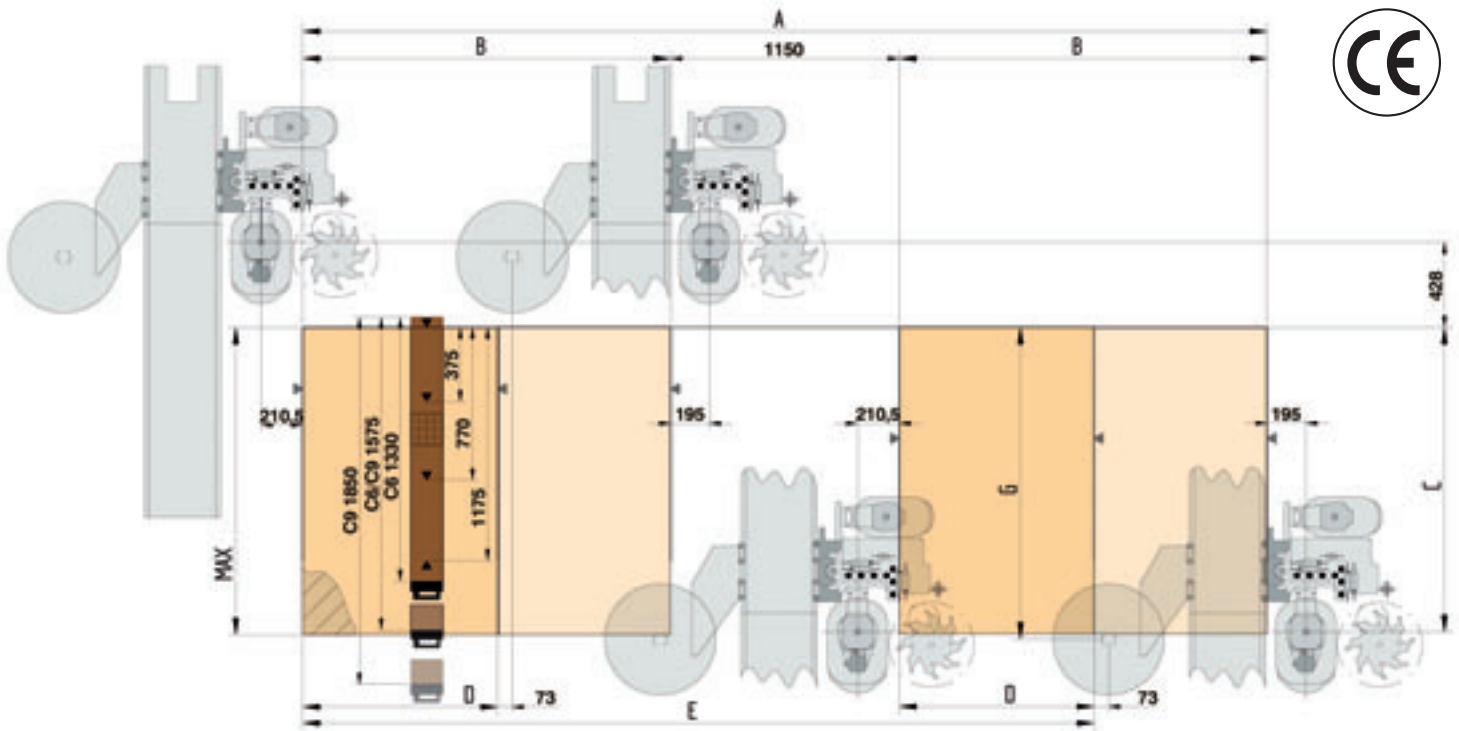
Rover C Edge

Verschiedene Konfigurationen mit großer Einsatzvielfalt
Many versatile configurations

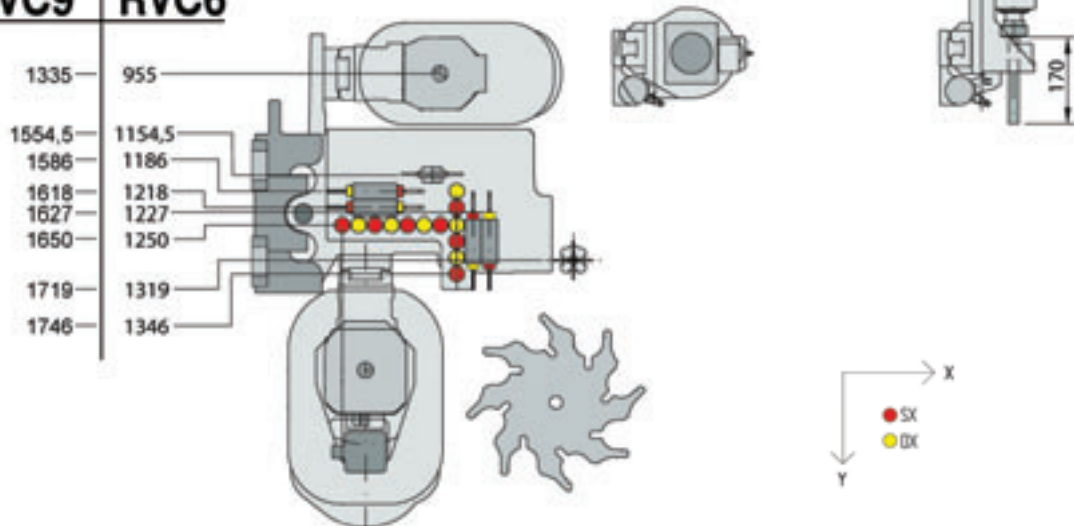
Konfiguration 1
Configuration 1



	A	B	C	D	E	G	MAX
Rover C 6.50	4850	1850	1535	980	3980	1572	1550
Rover C 6.65	6450	2650	1535	1780	5580	1572	1550
Rover C 9.65	6450	2650	1935	1780	5580	1972	1950
Rover C 9.85	8192	3520	1935	2650	7320	1972	1950



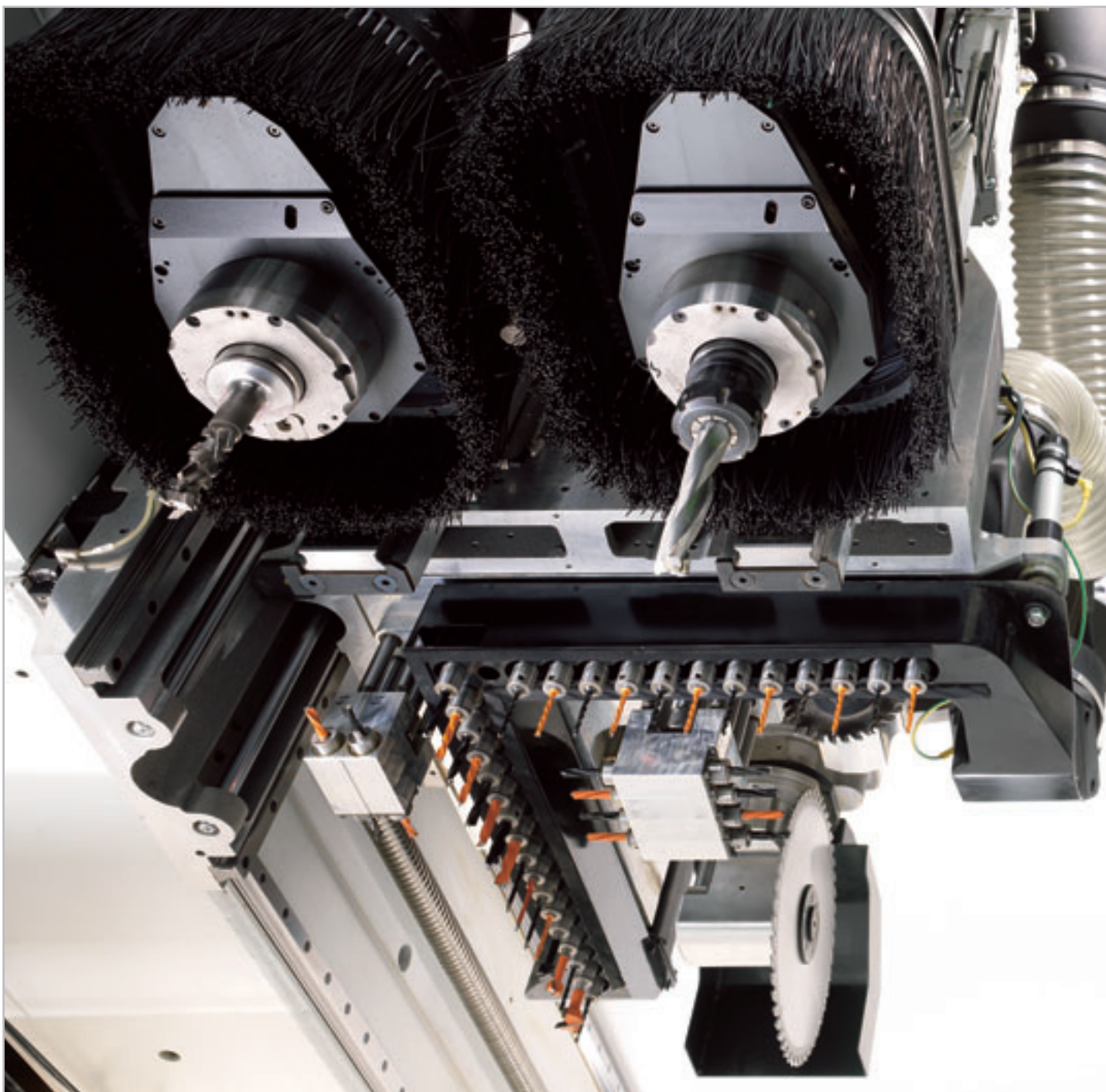
RVC9 | **RVC6**



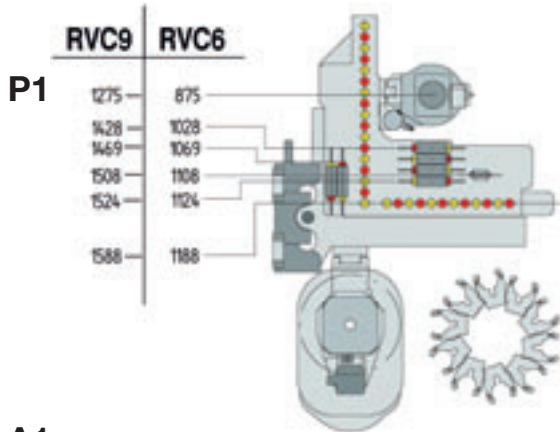
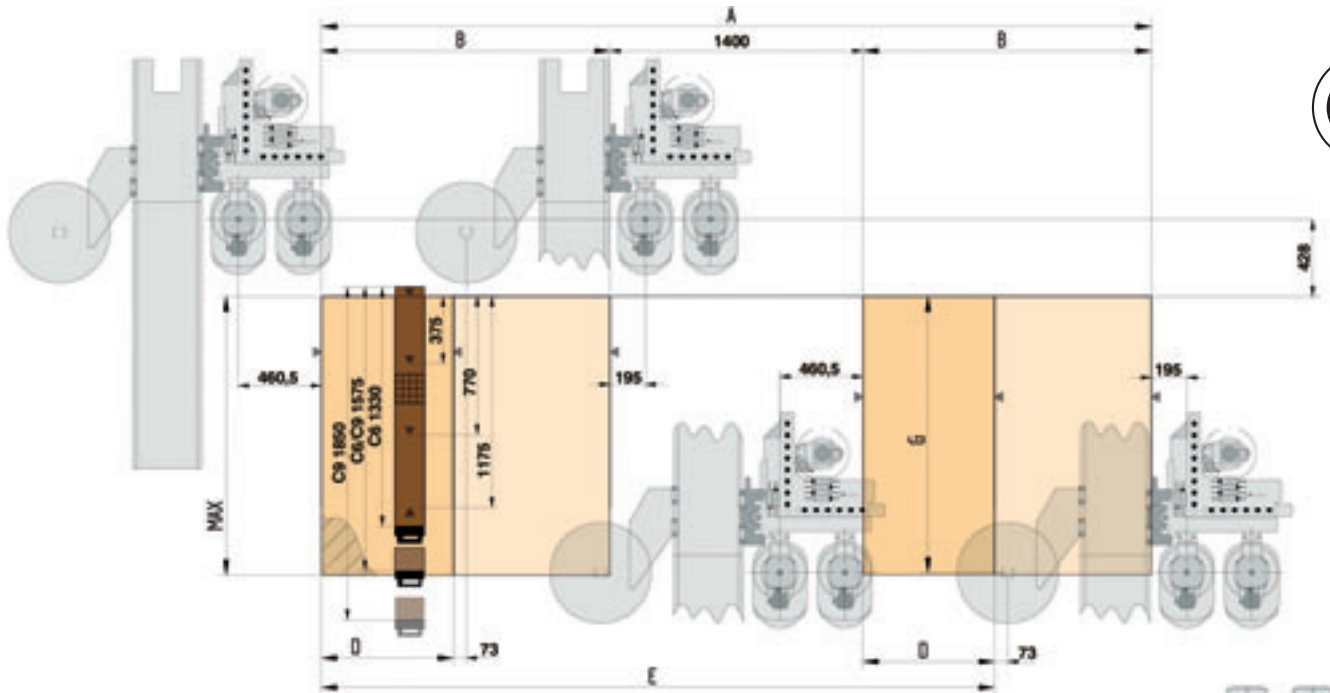
Rover C Edge

Verschiedene Konfigurationen mit großer Einsatzvielfalt
Many versatile configurations

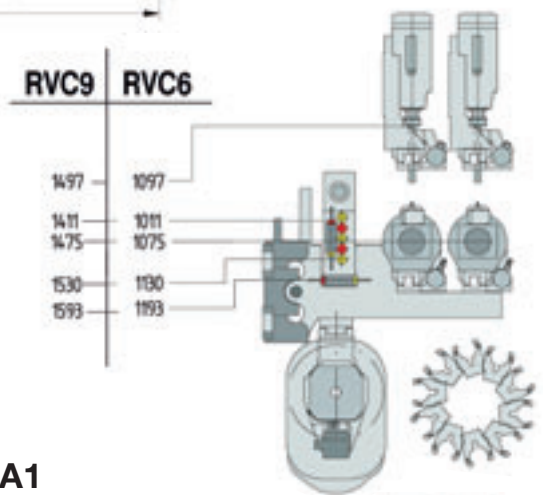
Konfiguration 2
Configuration 2



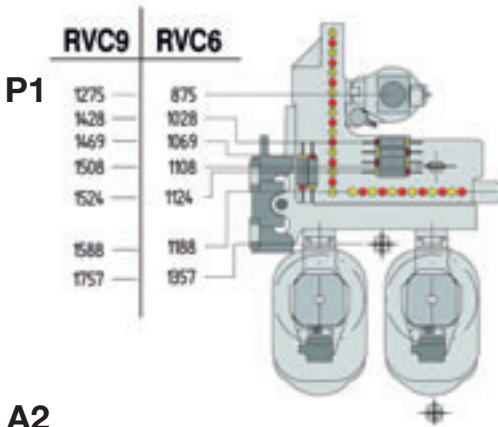
	A	B	C	D	E	G	MAX
Rover C 6.50	4600	1600	1535	730	3730	1572	1550
Rover C 6.65	6200	2400	1535	1530	5330	1572	1550
Rover C 9.65	6200	2400	1935	1530	5330	1972	1950
Rover C 9.85	7940	3270	1935	2400	7070	1972	1950



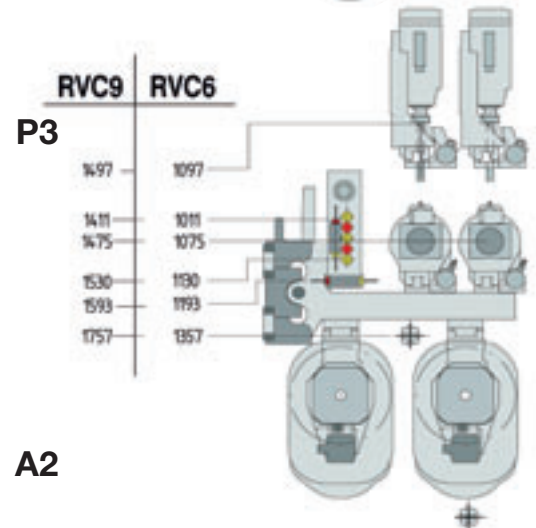
A1



A1



A2



A2

Rover C Edge

Nachbearbeitungsaggregate
Banding material finishing units



Kappaggregat.

End trimming aggregate.



Abblasdüsenaggregat.

Blower aggregate.



**Ziehklingenaggregat für
Kantenüberstände/Leimreste.**

*Edge scraper/glue scraper
aggregate.*



**Feinfräs- und
Nachputzaggregat.**

*Edge trimming/edge scraping,
glue scraping aggregate.*



Bündigfräsaggregat.

Double edge trimming aggregate.



Heissluftgebläse.

Heater/Blower.

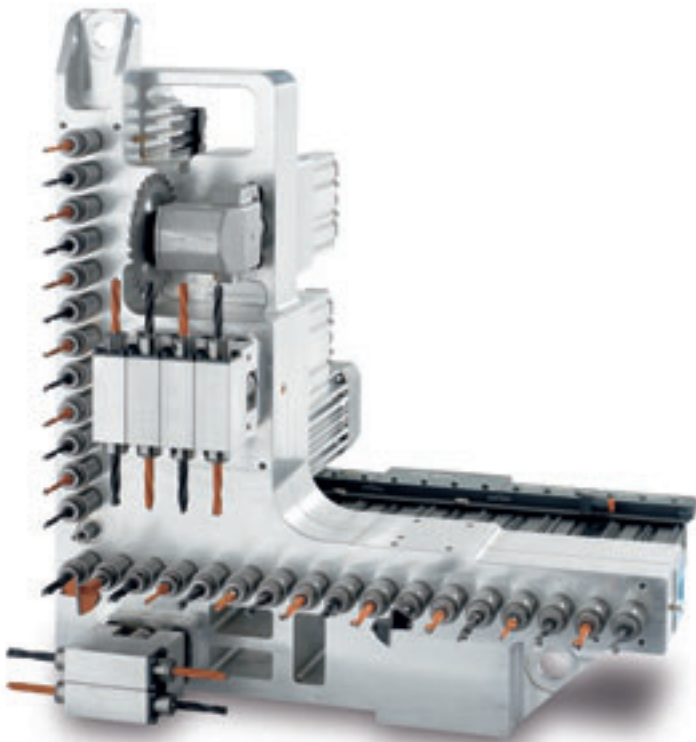


Vorrichtungen zur automatischen Späne- und Abfallbeseitigung, die während der Bearbeitungen abfallen.

Automatic chip and machining waste removal devices.

Die Multifunktionseinheit kann Aggregate zur Ausführung spezifischer Bearbeitungen unterbringen.

The multi-function unit is able to house aggregates used to carry out specific machining operations.



- Drehzahl bis 6.000 U/min durch Frequenzumwandler;
- Getriebe mit Schrägverzahnung
- Zylinder mit elliptischen Querschnitt für mehr Andruckkraft beim Bohren.

- rotation speeds of up to 6000 rpm managed by inverter;
- helical gear transmission;
- oval cylinder for greater boring thrust.



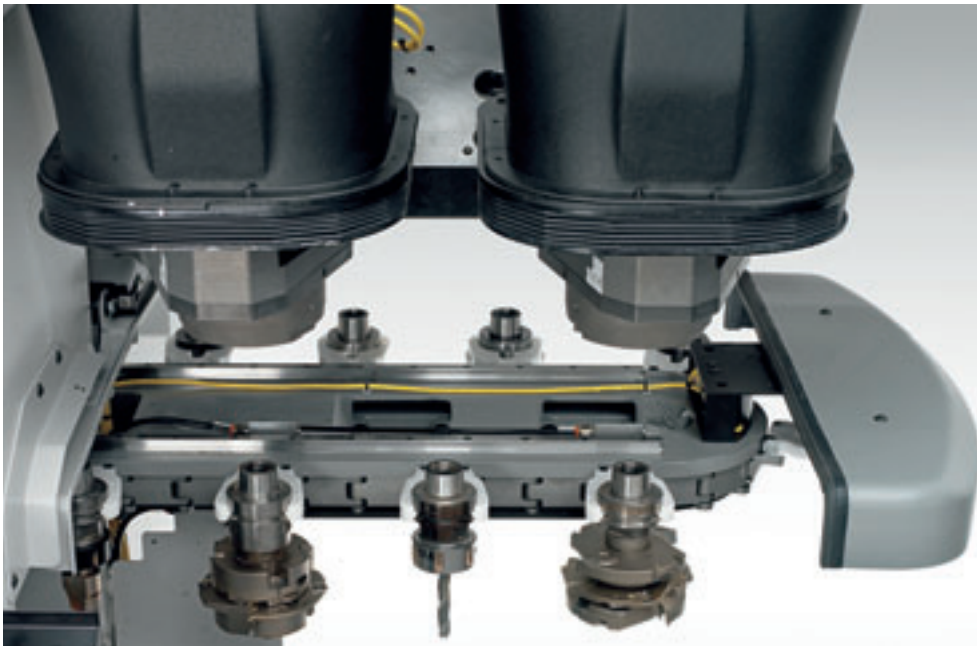
Große Auswahl an Bohrköpfen, ausrüstbar mit Schnellwechselfutteraufnahmen die zum einfachen und bequemen Auswechseln der Bohrspitzen dienen. Drehgeschwindigkeit bis zu 6000 U/min. Invertergesteuert.

Thanks to the exclusive quick change spindle tool holders, boring bits are quick and simple to replace making very convenient to reconfigure the boring head to best configuration for each specific boring pattern. The length of the bits can also be pre-set and controlled.



Rover C Edge

Avantgardistische Technologie und garantierte Zuverlässigkeit
Fast and reliable tool change



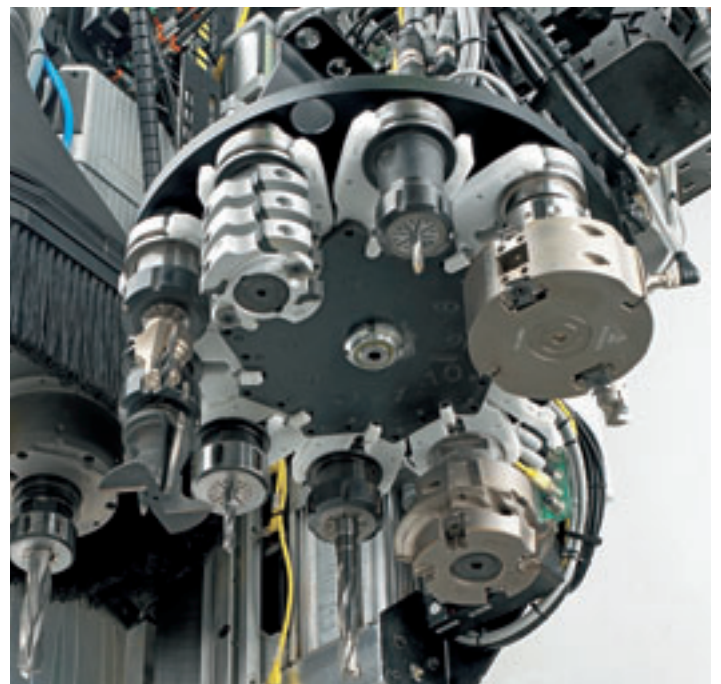
Der Kettenwerkzeugwechsler kann große Werkzeuge und Aggregate aufnehmen und ermöglicht den gleichzeitigen Wechsel von zwei Werkzeugen, wodurch die Zeit für den Wechsel halbiert und die Produktionsleistung gesteigert wird.

The chain tool change magazine can house large tools and aggregates. It enables simultaneous changing of two tools, thus halving tool change time and increasing productivity.



Der auf dem Z-Achsenträger montierte Revolverwerkzeugwechsler ermöglicht das Wechseln von Werkzeugen und Aggregaten, während die Maschine andere Operationen ausführt, wodurch die Bearbeitungszeit verringert wird.

The revolver type tool change magazine, mounted on an independent Z carriage, it allows tools to be changed while the machine is carrying out other operations.



Rover C Edge

Der Arbeitstisch für jeden Bedarf
The work table to suit every need



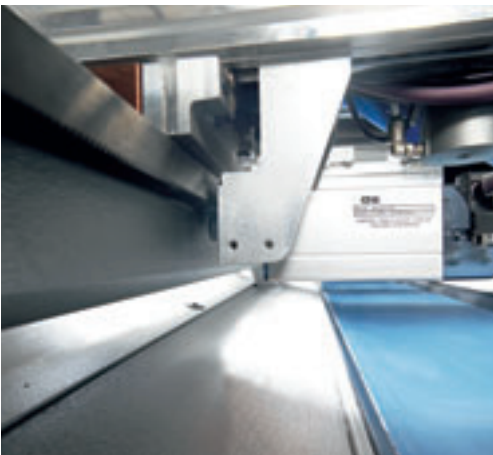
Der innovative Arbeitstisch ATS (Advanced Table-setting System) ist eine von Biesse patentierte Exklusivlösung. Das schnelle Spannen von Werkstücken jeglicher Form und Dimension ermöglicht die drastische Reduzierung der Rüstzeiten.

The innovative ATS (Advanced Table-setting System) work table is covered by exclusive patent rights owned by Biesse. It is used for rapid locking of pieces of whatever shape and size, drastically reducing set up time.

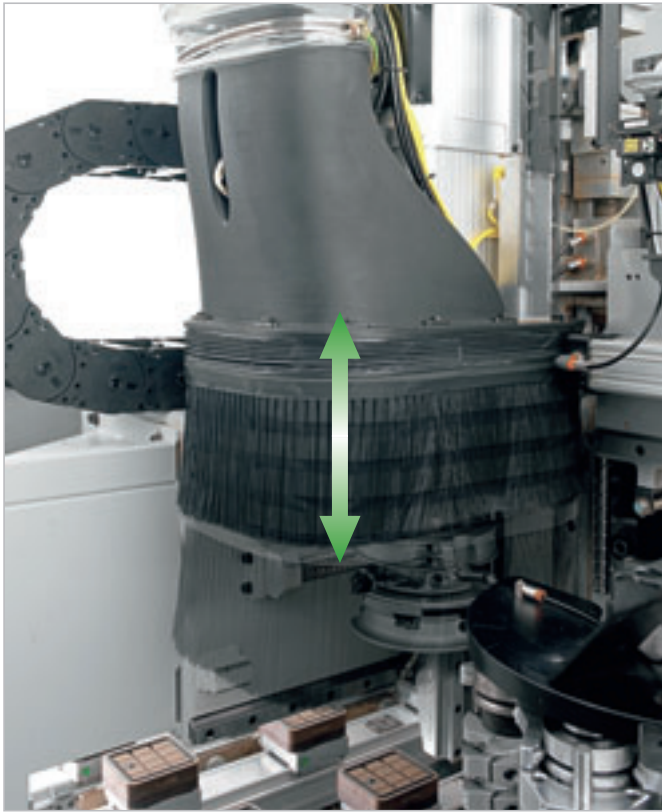


EPS (Electronic Positioning System) Ermöglicht die automatische Neurüstung des gesamten Arbeitsfeldes. Die Positionierung der Auflagen und Wagen eines Feldes wird in verdeckter Zeit durchgeführt, während die Maschine auf der anderen Feldseite arbeitet. Pendelbearbeitungen können auch mit unterschiedlichen Elementen durchgeführt werden.

EPS (Electronic Positioning System) Allows the entire working area to be reconfigured automatically in less than one minute. Positioning of tables and carriages within an area is carried out in masked time, while the machine is working in the opposite area. It is also possible to carry out pendular machining operations on different elements.



Die Hauptbefehle immer gleich zur Hand
Main controls always within reach



Steuerungstasten zur Verwaltung der Hauptfunktionen der Vorbereitungsphase des Arbeitsfeldes und des Rüstens der Arbeitseinheiten und Werkzeugmagazine. Separate Konsole mit ergonomischer Form, einfach ablesbares Display mit versenkbarem Haken und Magnet zur praktischen Positionierung an den Handgriffen der Arbeitstische oder am Schaltschrank.

Control button pad to manage the main functions during preparation of the working area and tooling-up of the working units and tool holder magazines. The remote control panel has an ergonomic shape, an easy-to-read display, and is fitted with a fold-away hook and a magnet which are useful when positioning it on the work table handles or on the electrical cabinet.



Rover C Edge

NC-Steuerung und Software Numerical control and software

Die Rover C Edge ist mit einer leistungsfähigen NC-Steuerung mit Multitask-Funktionen ausgestattet. Das exklusive Digital-System Mechatrolink zur Verwaltung der Achsen garantiert Präzision und Zuverlässigkeit und eliminiert Interferenzen.

Rover C Edge has a powerful numerical control with multitasking capability. The exclusive Mechatrolink digital technology for the axes control is immune to environmental interference and guarantees precision and reliability.



Steuerungssystem XP600 auf PC-Basis:

- PC mit Betriebssystem Windows real-time zur Steuerung der Maschine;
- Digitale Kontrolle der interpolierten Achsen in Echtzeit;
- Steuerung Achsinterpolation in Echtzeit;
- Verwaltung des Barcodelesers;
- Anschlussmöglichkeit eines Laserprojektors zur Profildarstellung;
- Tasten zur Aktivierung der Maschinenfunktionen;
- Statistikmodul zum Speichern aller Daten bezüglich der Maschine oder des Produktionsablaufs.

PC-based XP600 Numerical Control:

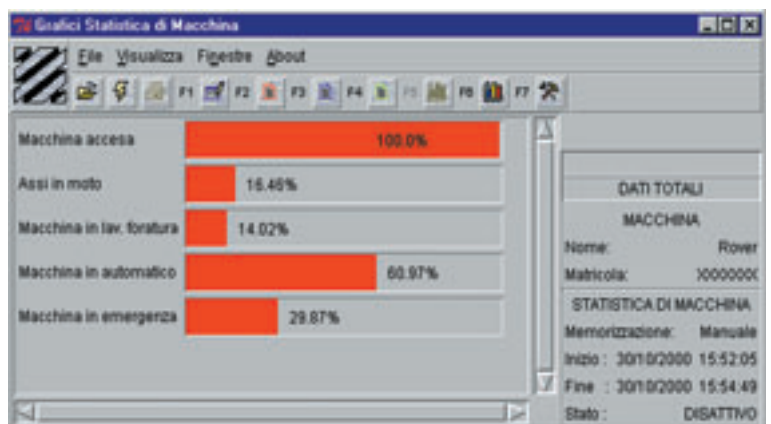
- Microsoft Windows operating system controlling the machine;
- interpolated axes real-time digital control;
- input/outputs management;
- real-time execution of machine logic;
- total connectivity;
- bar code reader ready;
- optional connection of a laser profile projector;
- specific machine function enable buttons.

Statistik

- Es werden alle die Maschine und den Produktionsablauf betreffenden Daten gespeichert, um die langfristige Zuverlässigkeit und die Produktivität zu überwachen
- Das Programm kann kundenspezifisch konfiguriert werden und ermöglicht so die Aufzeichnung von spezifischen Zeiten, wie zum Beispiel das Maschinenrüsten, die Überwachung der Bearbeitungen, Schmierzyklen usw.

Statistics

- Ability to record machine events and production figures to monitor long-term reliability and productivity
- Statistics are customizable by customers to record specific events such as: machine tooling, control of machining operations, authorised stops, lubrication cycles, etc.



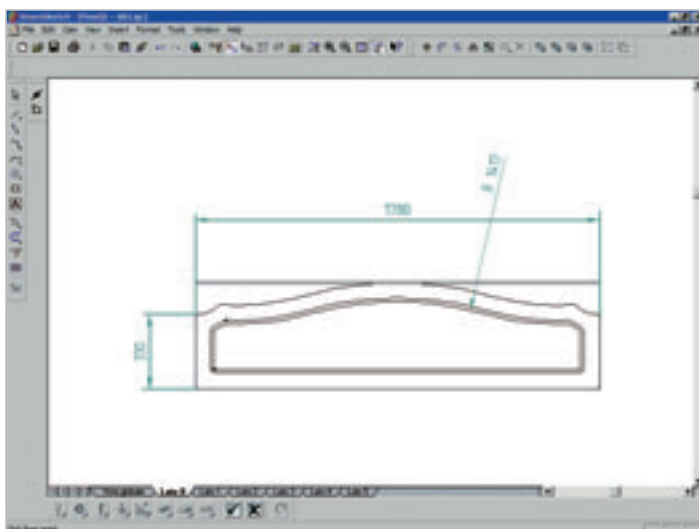
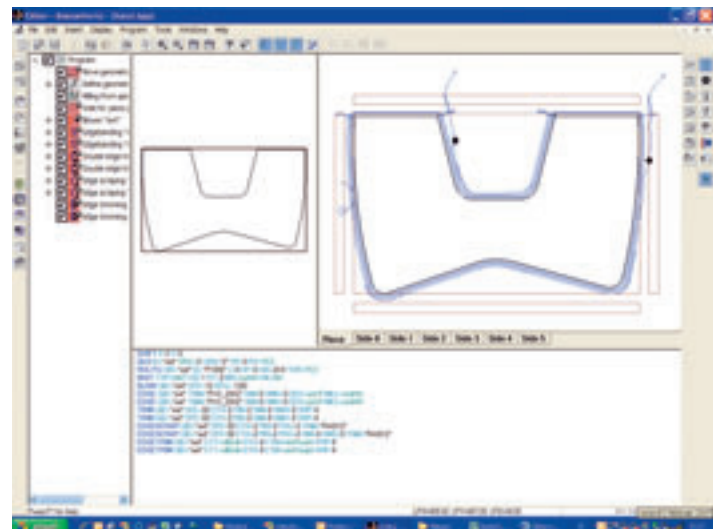
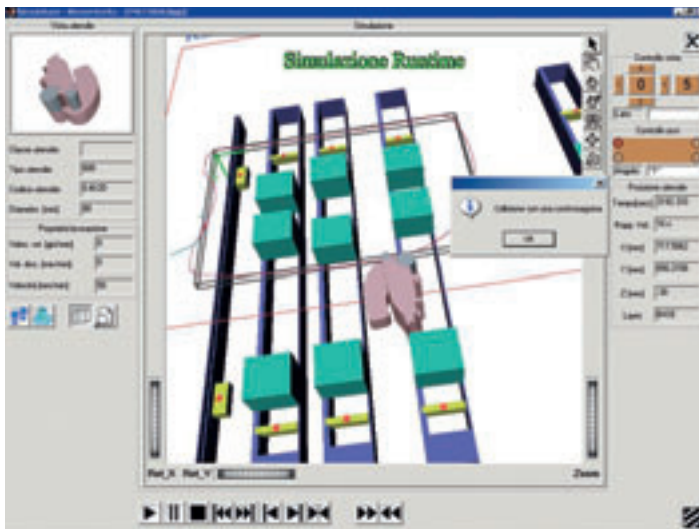


Die graphische, fensterorientierte Schnittstelle von BiesseWorks verwendet in vollem Umfang die typischen operativen Modalitäten des Betriebssystems Windows.

- geführter Graphik-Editor für die Programmierung der Bearbeitungen;
- parametrische Programmierung und geführte Erstellung von parametrischen Makros;
- Importierung von Dateien von CAD und anderen externen Software im Format DXF und CID3;

The BiesseWorks graphic interface makes full use of the operating methods typical of the Windows operating system.

- assisted graphic editor used to program machining operations;
- parametric programming and guided creation of parametric macros;
- import of CAD and other external software files in DXF and CID3 format.



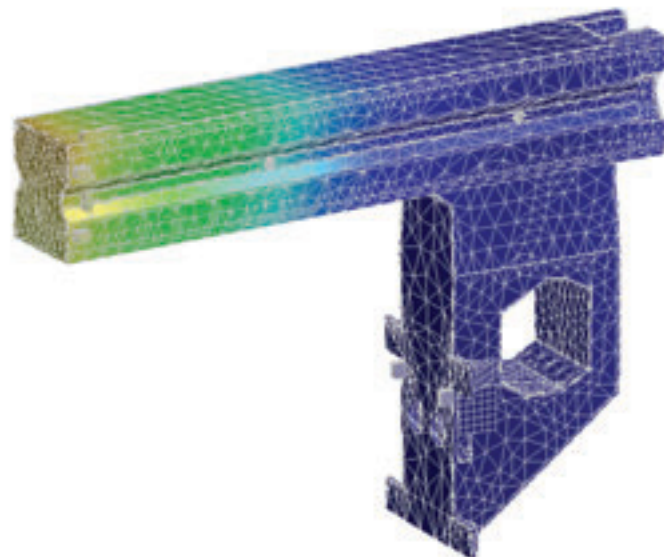
Rover C Edge

Fortschrittliche Technologie bei garantierter Zuverlässigkeit
State-of-the-art technology and guaranteed reliability

Die Qualität der Produkte von Biesse beginnt bereits bei der Projektierung, für die ein CAD-Paket für Solid-Modellierung verwendet wird, das in der Lage ist, die während der Bearbeitungen entstehenden dynamischen Belastungen zu simulieren und jene Zonen aufzuzeigen, die verstärkt werden müssen. Die hohe Zuverlässigkeit ergibt sich aus der Wahl der Materialien, der Qualität der Komponenten, sowie aus den zahlreichen firmeninternen Versuchen, denen die Maschinen unterzogen werden, bevor sie dem Endkunden übergeben werden.

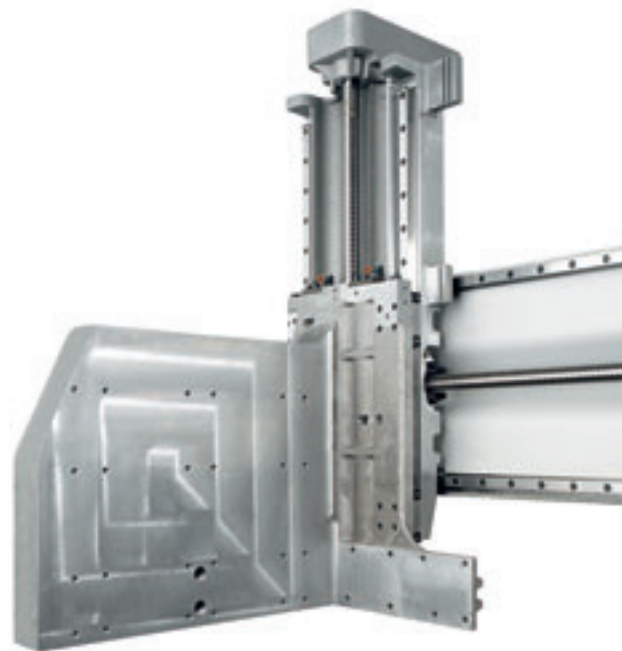
The quality of Biesse products starts at the design phase, where a CAD package is used for solid modelling, capable of simulating the dynamic stress generated during machining and of highlighting areas that require strengthening.

High levels of reliability are guaranteed by the choice of materials, the quality of components and the numerous in-house tests that machines undergo before being delivered to the end user.



Das Maschinenbett besteht aus einer einteiligen, aus dicken Stahlblechen elektrogeschweißten Komponente, die an den am stärksten beanspruchten Stellen entsprechend versteift ist.

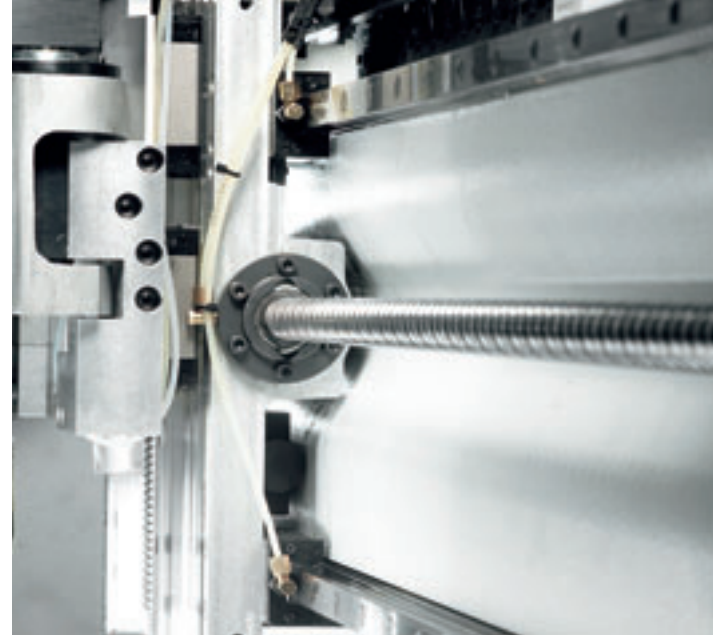
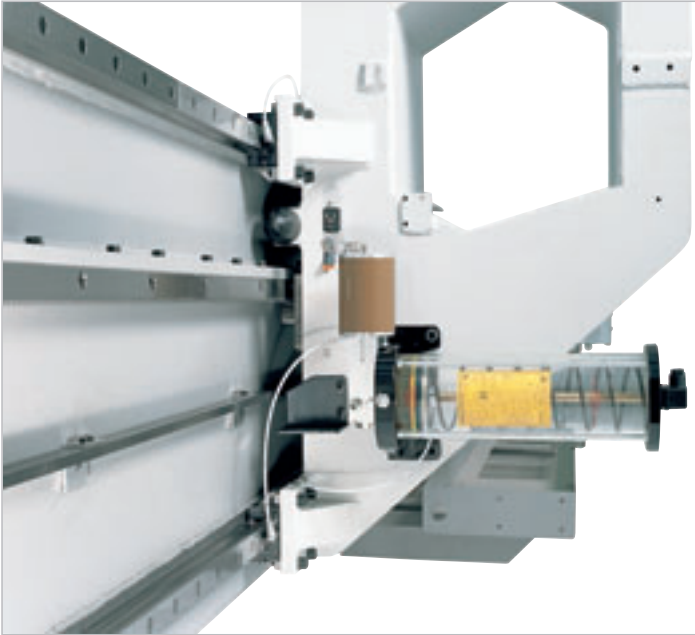
The base comprises a single component in extra-thick, electrowelded steel plate, with suitable strengthening at the points subject to greatest stress.



Der Querschleitten (Y-Achse) und der Vertikalschleitten (Z-Achse) bestehen aus Aluminiumlegierung, werden stabilisiert und anschließend auf der Werkzeugmaschine in einem Ansatz bearbeitet.

The transversal carriage (Y axis) and the vertical carriage (Z axis) are made of lightweight aluminium alloy, stabilised and then machined in one operation.

Steifigkeit, Präzision und schnelle Ausführung Rigidity, precision and speed



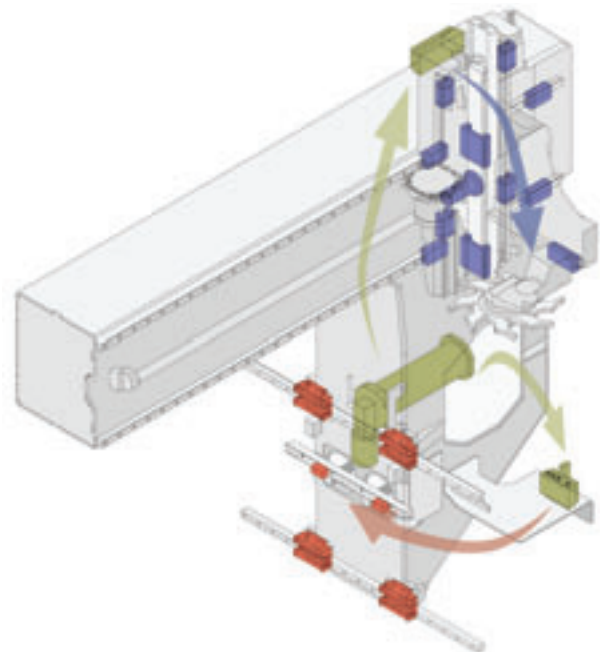
Der bewegliche Ständer an der X-Achse besteht aus einem einteiligen, elektrogeschweißten Stahlbauteil, das stabilisiert und anschließend auf der Werkzeugmaschine in einem Ansatz bearbeitet wird.

Für den Antrieb entlang der X-Achse wendet Biesse seit zwanzig Jahren die Lösung Ritzel/Zahnstange an, welche Beschleunigungsparameter und Verschiebegeschwindigkeiten ermöglicht, die weit über jenen mit Kugelumlaufschraube erhältlich liegen: Auf diese Weise wird, besonders beim Bohren, die Bearbeitungszeit verkürzt.

The X axis mobile upright is made of a single electro welded steel element. It is stabilised and then machined in a single operation. For the X axis drive, for twenty years BIESSÉ has been using the rack-and-pinion system, which has higher acceleration and transfer speed parameters than those possible using a ball screw: this means a reduction in machining time, in particular in boring operations.

Für die Bewegungen der Arbeitsgruppe in Querrichtung (Y-Achse) und Vertikalrichtung (Z-Achse), wo die Wege verhältnismäßig begrenzt sind, verwendet Biesse die Lösung mit Kugelumlaufschraube mit vorgespanntem Mutterschloss, um das Spiel zu beseitigen und die Wiederholbarkeit der Positionierungspräzision zu sichern.

To move the working unit in the transversal direction (Y axis) and in the vertical direction (Z axis), in which the stroke is relatively restricted, BIESSÉ uses ball screws and pre-charged lead nuts to eliminate play and guarantee precise, repeatable positioning.



Alle Bewegungselemente werden automatisch mittels einer NC-gesteuerten Pumpe geschmiert. So wird die Zuverlässigkeit der mechanischen Komponenten gesteigert und die Zahl der Wartungsarbeiten seitens des Bedieners wird verringert.

All moving elements are automatically lubricated using an NC controlled pump. This increases the reliability of mechanical components and decreases the need for maintenance by the operator.

Rover C Edge

Bei der Sicherheit des Bedieners geht Biesse keine Kompromisse ein
Biesse will accept no compromises in terms of operator safety

Sicherheitsvorrichtungen gegen Unfälle:

- empfindliche Trittmatten;
- Schutzgitterumzäunung mit Tür und Sicherheitsschalter.

Schutzvorrichtungen gegen herausgeschleuderte Gegenstände:

- schichtige Lamellen seitlich zum Schutz der Arbeitseinheit;
- transparente Scheibe aus bruchsicherem Polykarbonat zum Schutz der Arbeitseinheit;
- transparente Scheibe aus bruchsicherem Polykarbonat an der Rückseite der Schutzgitterumzäunung.

Safety devices to protect against accidental impact:

- contact mats;
- perimeter guards with entrance door and safety device.

Safety devices to protect against flying elements for the boring and routing unit:

- layers of side curtain guards protecting the working unit;
- transparent, shatterproof polycarbonate panel protecting the working unit;
- shatterproof polycarbonate panels on the rear side of the perimeter guard.



System von beweglichen Schutzbändern mit pneumatischem Hub zur Vereinfachung der Werkstückbeladung und der Kontrolle des Werkzeugwegs in der Simulation.

Pneumatically controlled mobile curtain guard system to facilitate piece loading operations and checking of the tool path during simulation.



Bohr- und Fräsaggregat:

- große vordere Öffnung gestattet dem Bediener ein einfaches Bestücken des Bearbeitungskopfes;
- perfekte Sicht beim Arbeiten bei maximaler Sicherheit.

All-round protection of the boring and routing unit:

- ample front opening to facilitate access during tooling operations;
- maximum visibility for safe operation.

Kundendienst und Training Training and Service



Teleservice und Videodiagnose: Problemlösung in Echtzeit

Die fortschrittlichste und wirkungsvollste Lösung für einen schnellen und effizienten Service. Teleservice ermöglicht dem Techniker über eine Modemverbindung das direkte Eingreifen vom Firmensitz aus auf die CNC-Steuerung. Der Videodiagnose-Modul erlaubt mit Hilfe einer Webkamera die Übertragung von farbigen Bildern an die Servicestelle für Probleme betreffend der Maschine oder des zu bearbeitenden Werkstücks.

Vorteile:

- Verbesserung der Qualität des Services;
- Ausschaltung von Missverständnissen.

Teleservice and videodiagnosis: real time solutions

Teleservice and videodiagnosis offer the most advanced and efficient solutions for any service requirement. Teleservice allows technicians to assist customers on the Numerical Control through modem connection. Videodiagnosis, through a camera, allows real time transmission of color images of machine mechanics.

Advantages:

- Better service;*
- Better diagnostics.*

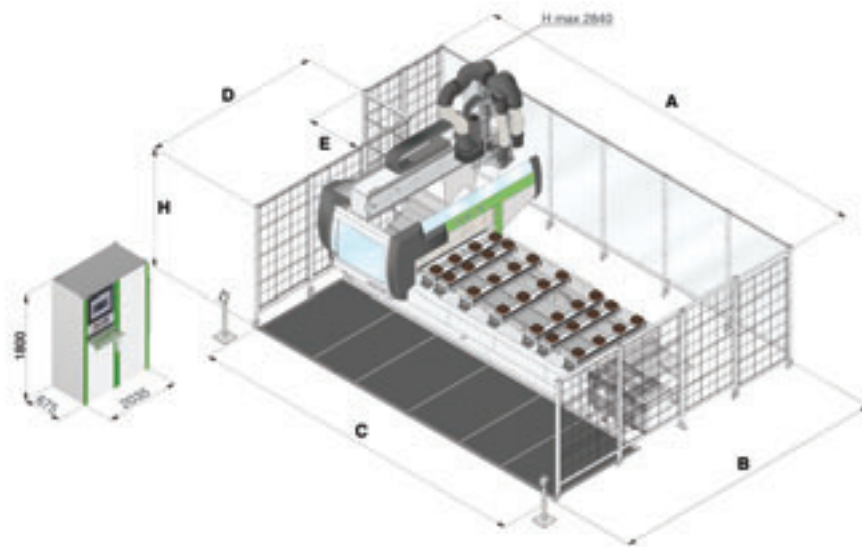


Biesse stattet die Schaltschränke serienmäßig mit Klimageräten aus, um auch bei hohen Raumtemperaturen die perfekte Funktion der elektronischen Komponenten zu gewährleisten. Das Klimagerät sorgt außerdem für optimalen Schutz gegen Staub, da es keinerlei Lüfterräder enthält.

Training is of fundamental importance in the education and updating of all technicians and operators using our machines. Training activities take place at two distinct times: during installation and testing of the machine, and during specific courses organised by the Biesse Training Centre.

Rover C Edge

Technische Daten Technical specifications



	A	B	C	D	E	H
	mm/inch	mm/inch	mm/inch	mm/inch	mm/inch	mm/inch
Rover C 6.50	8072/318	5522/218	6957/274	940/37	783/30.8	2000/79
Rover C 6.65/9 .65	9616/379	5596 - 5710/220 - 224.8	8583/338	847/33.3	733/28.8	2000/79
Rover C 9.85	11230/443	5711/224.8	10215/402	944/38	883/34.7	2000/79

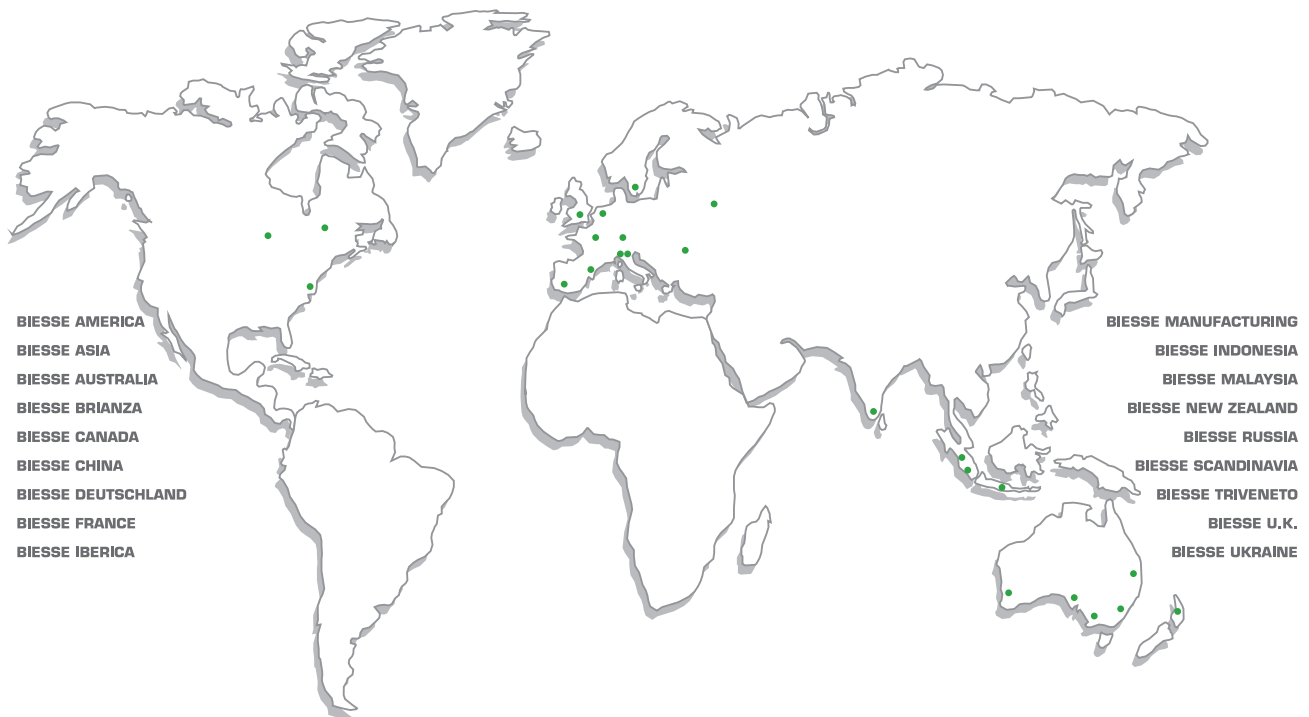
Installierte Stromleistung	<i>Installed power</i>	kVA min.22-max 52	kVA min.22-max 52
Druckluftverbrauch	<i>Consumption of compressed air</i>	NI/1' 400	NI/1' 400
Betriebsluftdruck	<i>Working air pressure</i>	bar 7.5	bar 7.5
Druckluftanschluss	<i>Compressed air connection</i>	Ø 3/8"	Ø 3/8"
Luftverbrauch Absaugung	<i>Air consumption for dust extraction</i>	m ³ /h 5300	CFM 3119.5
Luftgeschwindigkeit am Hauptanschluß	<i>Air speed to the main collector</i>	m/s 30	ft/min 98.4
Statischer Druck am Hauptanschluß	<i>Static pressure at the main collector</i>	Pa 2800	Pa 2800
Absauganschluss	<i>Socket for dust extraction</i>	mm Ø 250	inch Ø 9.8
Maschinengewicht Rover C 6.50	<i>Machine weight Rover C 6.50</i>	Kg 6500	Kg 6500
Maschinengewicht Rover C 6.65/9 .65	<i>Machine weight Rover C 6.65/9 .65</i>	kg 7600/7850	kg 7600/7850
Maschinengewicht Rover C 9.85	<i>Machine weight Rover C 9.85</i>	kg 9500	kg 9500

	Arbeitsbereich X <i>Working fields in X</i> conf.1 - conf.2	Arbeitsbereich Y <i>Working fields in Y</i>	Werkstückdurchgang <i>Loadable piece</i>	Achsgeschwindigkeit <i>Z axis stroke</i>
	mm/inch	mm/inch	mm/inch	mm/inch
Rover C 6.50 Fräsen/routing	4850-4600/190-181	1535/60.4	225/8.8	345/13.6
Rover C 6.50 Kantenanleimen/edging	3980-3730/156.6-146.8	1500/59	70/2.7	345/13.6
Rover C 6.65 Fräsen/routing	6450-6200/253.9-244	1535/60.4	225/8.8	345/13.6
Rover C 6.65 Kantenanleimen/edging	5580-5330/219.6-209.8	1500/59	70/2.7	345/13.6
Rover C 9.65 Fräsen/routing	6450-6200/253.9-244	1935/76.1	225/8.8	345/13.6
Rover C 9.65 Kantenanleimen/edging	5580-5330/219.6-209.8	1900/74.8	70/2.7	345/13.6
Rover C 9.85 Fräsen/routing	8192-7940/322.5-312.5	1935/76.1	225/8.8	345/13.6
Rover C 9.85 Kantenanleimen/edging	7320-7070/288.1-278.3	1900/74.8	70/2.7	345/13.6

Geschwindigkeit AchsenX/Y/Z	<i>Axes speed X/Y/Z</i>	m/min 100/100/30	feet/min 328.1/328.1/98.4
Kantenstärke	<i>Banding material thickness</i>	mm 0.4 - 3 (*)	inch 0.01 - 0.11
Bearbeitbare Werkstückstärke	<i>Machineable panel thickness</i>	mm 14 - 60	inch 0.5 - 2.3
Kantenrollen im Magazin	<i>Banding material rolls in magazine</i>	nr. 2/4	no. 2/4

* Die max. Stärke und die Höhe der Kante hängen von der Geometrie und der Stärke des Paneels ab und variieren je nach Kantentyp.

* The maximum thickness and height of the edgbanding material depend on the panel geometry and thickness and change in relation to the type of edgbanding material.



BIESSE AMERICA
BIESSE ASIA
BIESSE AUSTRALIA
BIESSE BRIANZA
BIESSE CANADA
BIESSE CHINA
BIESSE DEUTSCHLAND
BIESSE FRANCE
BIESSE IBERICA

BIESSE MANUFACTURING
BIESSE INDONESIA
BIESSE MALAYSIA
BIESSE NEW ZEALAND
BIESSE RUSSIA
BIESSE SCANDINAVIA
BIESSE TRIVENETO
BIESSE U.K.
BIESSE UKRAINE

Die Biesse-Group vertreibt ihre Produkte über ein weltweites Netz von Händlern und Filialen. Mit Hilfe dieses Netzes garantiert Biesse ihren Kunden auf der ganzen Welt einen leistungsfähigen Vertrieb und Aftersales-Service. Heute zählt die Biesse-Group über 2000 Mitarbeiter und verfügt über eine Produktionsfläche von mehr als 105.000 Quadratmetern in Italien. Bereits seit ihrer Gründung im Jahre 1969 hat sich die Biesse-Group auf dem Weltmarkt durch ihr starkes Wachstum ausgezeichnet und hat ihren festen Willen bezeugt, zu einem globalen Partner für die Unternehmen ihrer Branche zu werden.

The Biesse Group sells its products through a widespread network of dealers and subsidiaries, located in highly industrialized markets. It is through this network that the Biesse Group is able to grant worldwide professional advice and efficient after-sales service. At present the Biesse Group employs a worldwide staff of more than 2000 people and has production facilities in Italy with a total surface area of over 105.000 square metres. Starting right from its foundation in 1969, the Biesse Group has stood out in world markets for its rapidity of growth and strong will to become a global partner for those companies belonging to its lines of business.



Die Biesse-Group ist in drei ABTEILUNGEN gegliedert, von denen jede sich in Produktionswerke unterteilt, die den einzelnen Produktlinien gewidmet sind. Die **HOLZ-ABTEILUNG** entwickelt und produziert Maschinen für die Möbelindustrie sowie für Fenster- und Türenhersteller und bietet eine Reihe von Lösungen für den gesamten industriellen Bearbeitungsprozess von Holz und Holzersatzstoffen. Außerdem bietet sie Lösungen und "schlüsselfertige" Anlagen für Kunden mit komplexen Problemstellungen hinsichtlich Produktion, Technologie und Logistik. Die **GLAS- UND MARMORABTEILUNG** fertigt Maschinen für die Bearbeitung von Glas, Marmor und Natursteinen und im Allgemeinen für die Bau- und Automobilindustrie. Die **ABTEILUNG MECHATRONIK** plant und produziert technologisch innovative Präzisionskomponenten, die sowohl innerhalb der Firmengruppe, als auch auf dem freien Markt Verwendung finden.

*The Biesse Group is made up of three divisions, each of which includes a productive unit concentrating on single product lines. It also supplies engineering solutions and "turn-key" plants to customers with complex demands relating to production, technology and logistics. The **Wood Division** designs and produces woodworking machinery for companies processing furniture, doors and windows, and offers a wide range of solutions for the entire industrial production cycle of wood and its by-products. The **Glass and Stone Division** produces machines for companies processing glass, marble and natural stone, and, more generally speaking, for different industries such as interior decoration, building and the automobile industry. The **Mechatronic Division** designs and produces highly technological components both for the Group and for the world market.*



Biesse in the World

BIESSE BRIANZA

Seregno (Milano)
Tel. +39 0362 27531_Fax +39 0362 221599
biessebrianza@biesse.it - www.biesse.com

BIESSE TRIVENETO

Cadogné (Treviso)
Tel. +39 0438 793711_Fax +39 0438 795722
ufficio.commerciale@biessetriveneto.it - www.biesse.com

BIESSE DEUTSCHLAND GMBH

Elchingen
Tel. +49 (0)7308 96060_Fax +49 (0)7308 960666
Loehne
Tel. +49 (0)5731 744870_Fax +49 (0)5731 744 8711
info@biesse.de

BIESSE FRANCE S.A.R.L.

Brignais
Tèl. +33 (0)4 78 96 73 29_Fax +33 (0)4 78 96 73 30
commercial@biessefrance.fr - www.biessefrance.fr

BIESSE IBERICA WOODWORKING MACHINERY SL

L'Hospitalet de Llobregat, Barcelona
Tel. +34 (0)93 2631000_Fax +34 (0)93 2633802
biesse@biesse.es - www.biesse.es

BIESSE GROUP UK LTD.

Daventry, Northants
Tel. +44 1327 300366_Fax +44 1327 705150
info@biesse.co.uk - www.biesse.co.uk

BIESSE SCANDINAVIA

Representative Office of Biesse S.p.A.
Jönköping, Sweden
Tel. +46 (0)36 150380_Fax +46 (0)36 150380
biesse.scandinavia@telia.com
Service:
Tel. +46 (0)471 25170_Fax +46 (0)471 25107
biesse.scandinavia@jonstenberg.se

BIESSE AMERICA

Charlotte, North Carolina
Tel. +1 704 357 3131 - 877 8 BIESSE
Fax +1 704 357 3130
sales@biesseamerica.com
www.biesseamerica.com

BIESSE CANADA

Head Office
Terrebonne, QC
Tel. (800)598-3202- 877 8 BIESSE
Fax (450)477-0484
Showroom:
Terrebonne - Toronto - Vancouver
sales@biessecanada.com
www.biessecanada.com

BIESSE ASIA PTE. LTD.

Singapore
Tel. +65 6368 2632_Fax +65 6368 1969
mail@biesse-asia.com.sg

BIESSE INDONESIA

Representative office of Biesse Asia Pte. Ltd.
Jakarta
Tel. +62 21 52903911_Fax +62 21 52903913
biesse@indo.net.id

BIESSE MALAYSIA

Representative office of Biesse Asia Pte. Ltd.
Selangor
Tel./Fax +60 3 7955 4960
biessekl@tm.net.my

BIESSE TRADING (SHANGHAI) CO. LTD.

Subsidiary Office of Biesse Asia Pte. Ltd.
Shanghai, China
Tel. +86 21 5767 0387_Fax +86 21 5767 0391
mail@biesse-china.com.cn

BIESSE RUSSIA

Representative Office of Biesse S.p.A.
Moscow
Tel. +7 095 9565661_Fax +7 095 9565662
sales@biesse.ru - www.biesse.ru

BIESSE UKRAINE

Representative Office of Biesse S.p.A.
Kiev
Tel. +38 (0)44 5016370_Fax +38 (0)44 5016371

BIESSE GROUP AUSTRALIA PTY LTD.

Sydney, New South Wales
Tel. +61 (0)2 9609 5355_Fax +61 (0)2 9609 4291
nsw@biesseaustralia.com.au
www.biesseaustralia.com.au
Melbourne, Victoria
Tel. +61 (0)3 9314 8411_Fax +61 (0)3 9314 8511
vic@biesseaustralia.com.au
Brisbane, Queensland
Tel. +61 (0)7 3622 4111_Fax +61 (0)7 3622 4112
qld@biesseaustralia.com.au
Adelaide, South Australia
Tel. +61 (0)8 8297 3622_Fax +61 (0)8 8297 3122
sa@biesseaustralia.com.au
Perth, Western Australia
Tel. +61 (0)8 9303 4611_Fax +61 (0)8 9303 4622
wa@biesseaustralia.com.au

BIESSE GROUP NEW ZEALAND PTY LTD.

Auckland
Tel. +64 (0)9 820 0534_Fax +64 (0)9 820 0968
sales@biessenewzealand.co.nz

BIESSE MANUFACTURING COMPANY PVT LTD.

Bangalore, India
Tel. +91 80 22189801/02/03/04
Fax +91 80 22189810
sales@biessemnfg.com
www.biessemanufacturing.com
Mumbai, India
Tel. +91 22 28084401_Fax +91 22 28084401
Noida, Uttar Pradesh, India
Tel. +91 120 4280661/62/64_Fax +91 1204280663

Die Abbildungen sind nicht verbindlich.
Einige Photos können Maschinen
komplett mit Optionen zeigen.
Biesse behält sich das Recht vor,
Änderungen an der Produkten
und Unterlagen ohne Ankündigung
vorzunehmen.

*The proposed images and technical
data are only indicative.
The illustrated machines may be
equipped with optional devices.
Biesse Spa reserves the right to
carry out modifications to its
products and documentation
without prior notice.*

www.biesse.com