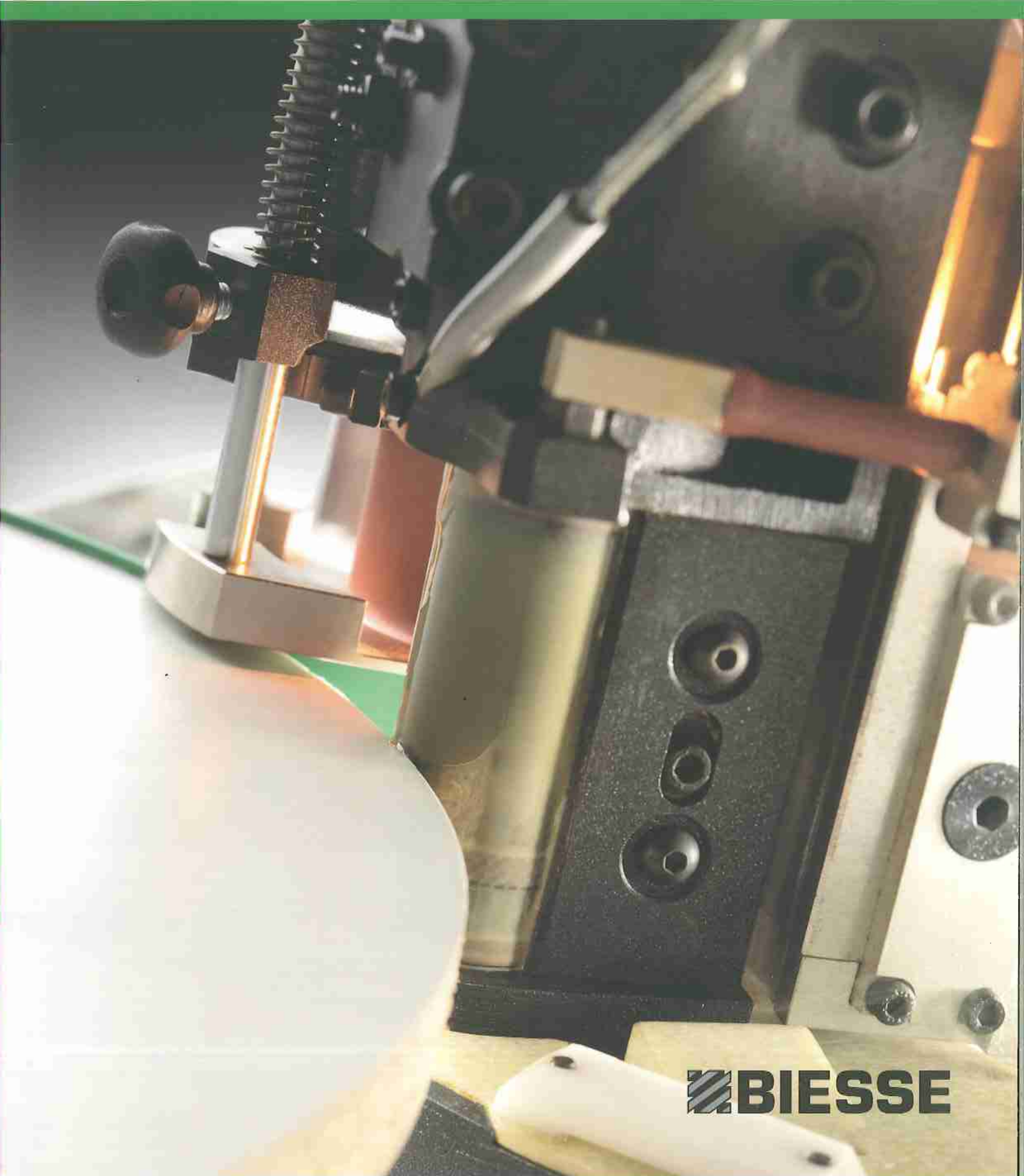


Rover C Edge

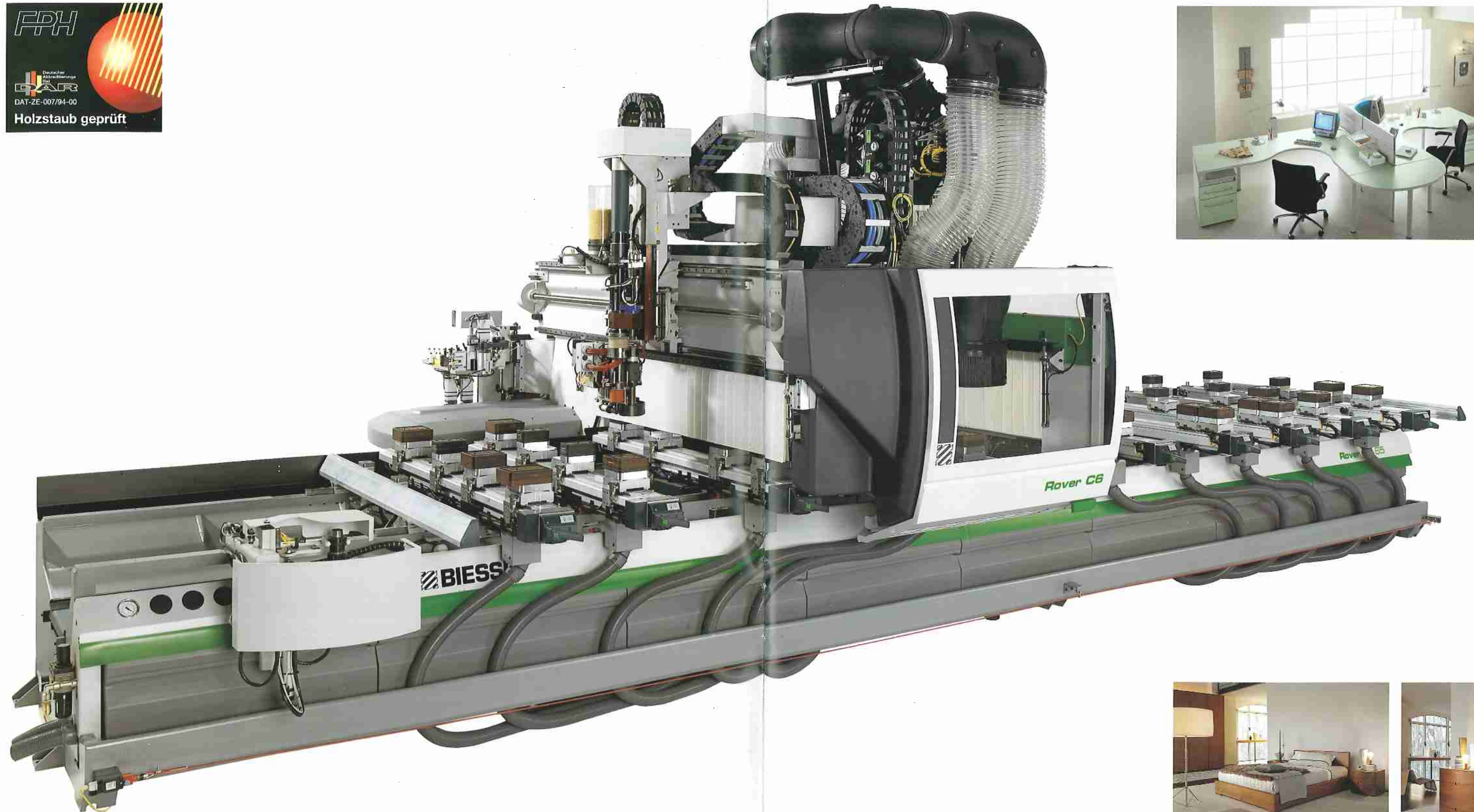
Centres de placage à contrôle numérique
Centros de rebordeado con control numérico



 **BIESSE**

Rover C Edge

Le partenaire idéal de votre entreprise
El partner ideal para tu empresa



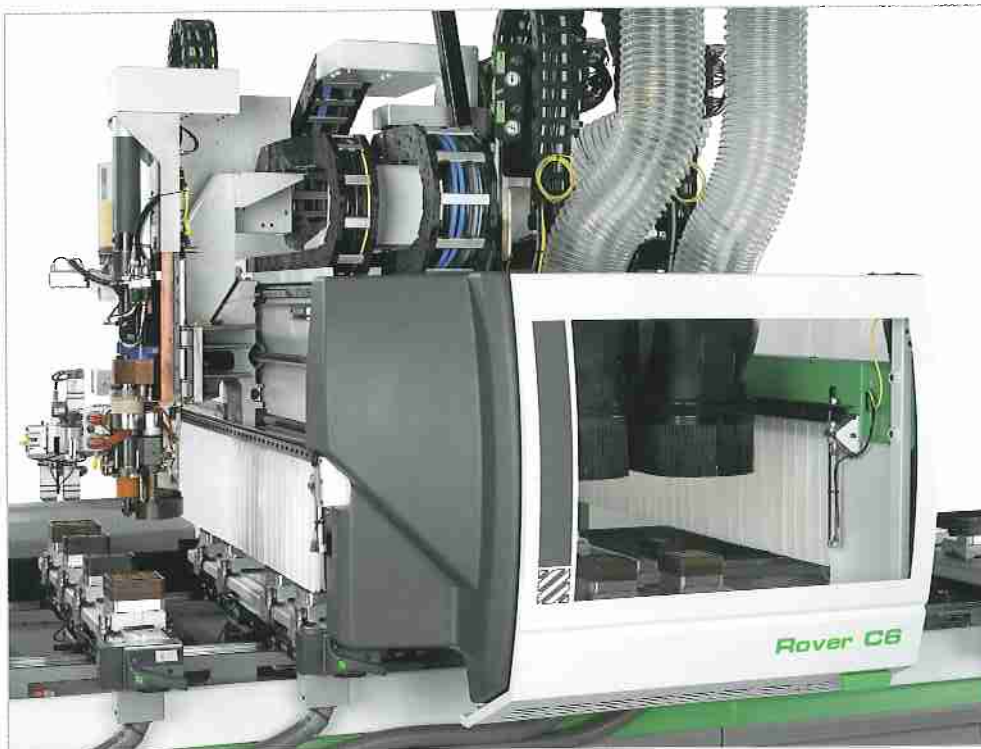
Les centres de placage Biess de la série Rover C permettent, avec une machine seulement, de réaliser le placage d'une pièce. La simplicité et la rapidité des opérations d'outillage des unités de façonnage, le changement rapide des mèches du groupe de perçage et le système de configuration automatique de la zone d'usinage font de la Rover C Twin le centre idéal pour réaliser des petits lots de pièces.

Los centros de trabajo para rebordear Biess de la serie Rover C ofrecen la posibilidad de completar en una única máquina la elaboración de un panel perfilado y rebordeado. La facilidad y velocidad de equipamiento de las unidades operadoras, el cambio rápido de las brocas del cabezal perforador y el sistema de reconfiguración automática del área de trabajo hacen del centro de trabajo Rover C Twin adecuado para la ejecución de lotes de pequeñas dimensiones.



Rover C Edge

Synthèse de la technologie et des prestations
La síntesis entre tecnología y prestaciones



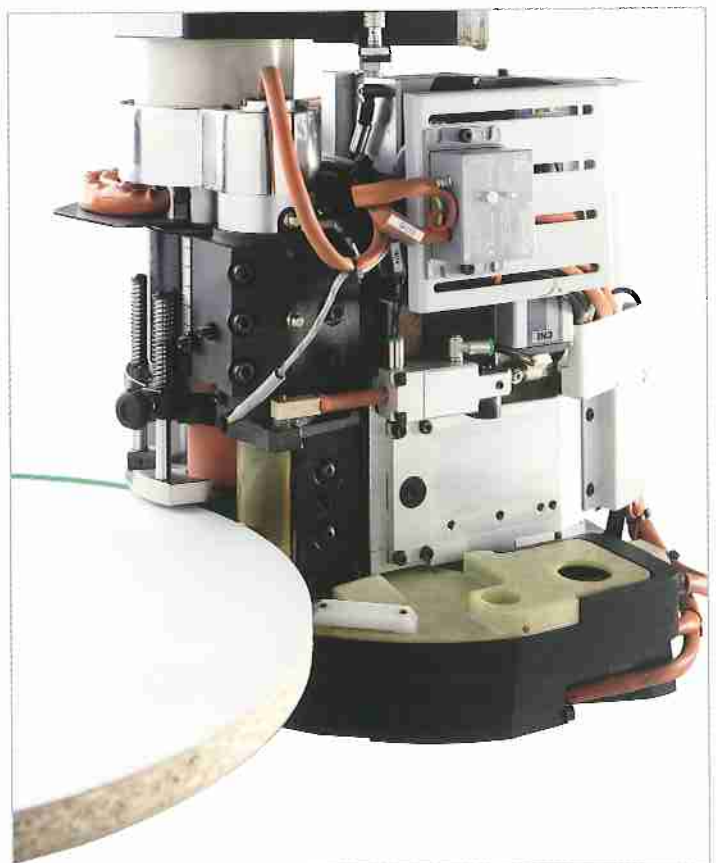
Deux axes Y indépendants.
Les agrégats de finition chant
sont prélevés du magasin à
chaîne au cours du placage.

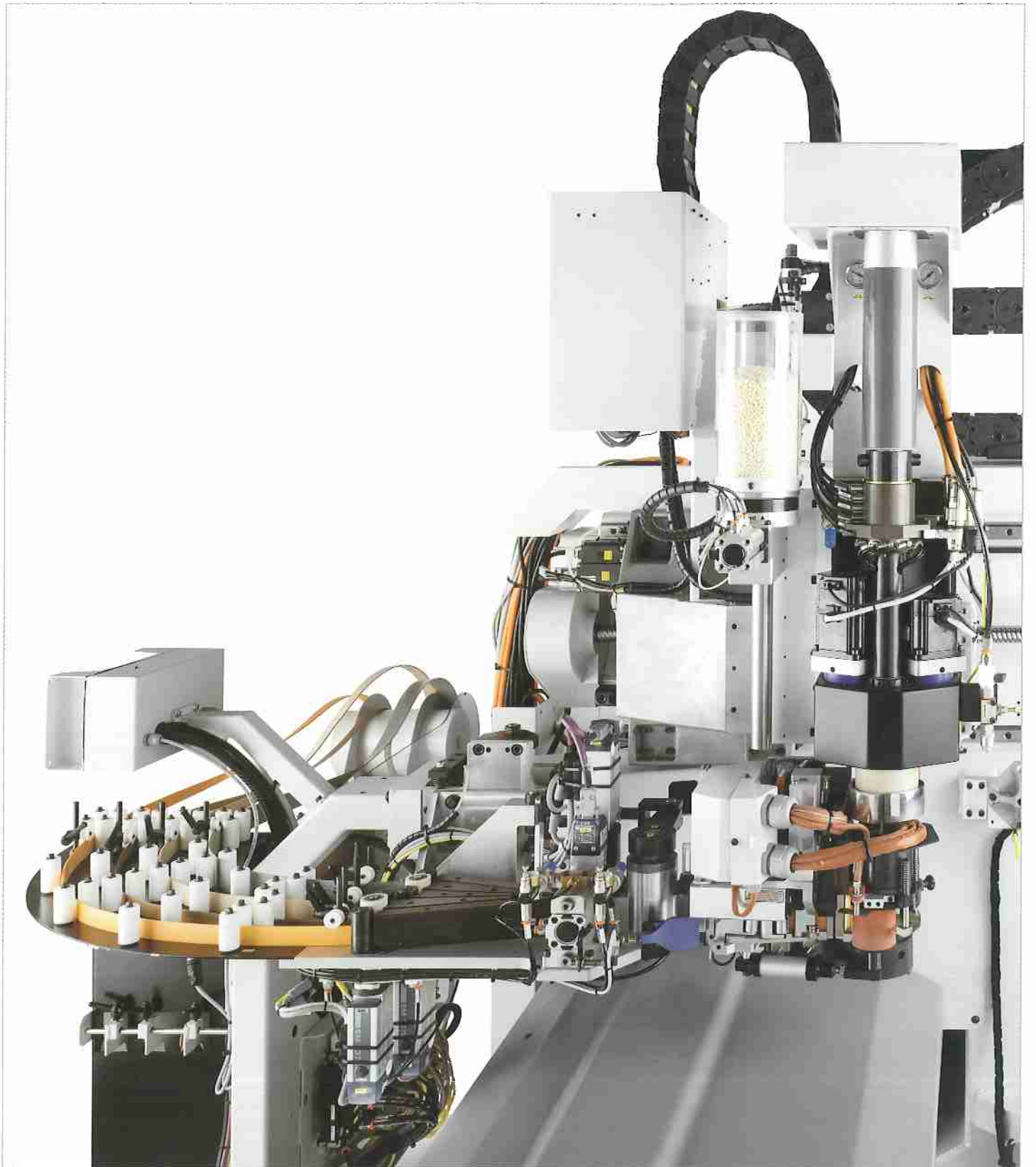
*Dos ejes Y independientes.
La extracción de los agregados para
el acabado del borde se produce
desde el almacén de tipo cadena
durante la fase de rebordeado.*

Biesse a choisi, dès la création du centre de placage Millennium, d'étaler la colle sur la pièce afin d'avoir une meilleure prise du chant. Le rouleau moleté favorise la pénétration de la colle dans la pièce.

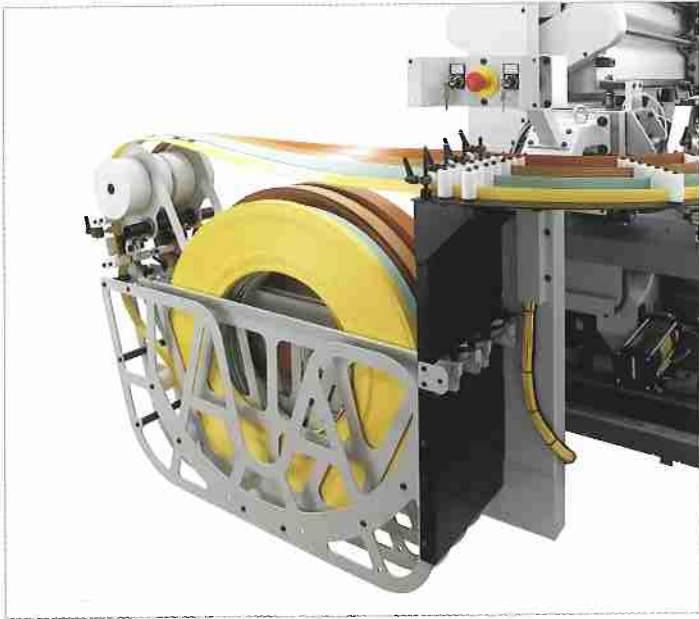
- La compacité de l'unité de placage permet de plaquer des profils concaves de taille réduite.

Biesse adopta desde siempre la elección, ya empleada en el centro de rebordeado Millennium, de extender la cola en el panel, con el fin de obtener una mejor adherencia del borde. El rodillo moleteado favorece la penetración de la cola en la superficie del panel. La compacidad de la unidad de rebordeado permite rebordear perfiles cóncavos de dimensiones reducidas.





Rover C Edge



Le magasin porte-bobines à 4 pistes sur le chariot X permet de réduire le temps nécessaire à alimenter l'unité de placage.

Almacén portarollos de 4 pistas a bordo del carro X para reducir el tiempo necesario para alimentar la unidad de rebordeado.



Axe de finition chant, géré par CN, garantissant la tension nécessaire de la section du chant entre le magasin et l'unité de placage, au cours du placage.

Eje de suministro del borde gobernado por CN en condiciones de garantizar la tensión deseada de la sección de borde pendiente entre almacén y unidad de rebordeado durante la elaboración.



Groupe coupe chant.

Grupo de corte del borde.

Lampes de réchauffage du chant pour faciliter le placage des chants rigides, même sur des profils à petit rayon.

Lámpara calefactora para facilitar la aplicación de cantos rígidos incluso perfiles de pequeño radio.



Système d'alimentation des granulés fixé au groupe d'encollage. Le chargement de la colle en granulés a lieu en temps masqué au cours du fraisage/perçage ou de la finition du chant.

Sistema de alimentación de granos solidario con el grupo de encolado. La carga de la cola en granos se produce en tiempo oculto durante las operaciones de fresado/perforación o acabado del borde.



Thermorégulateurs numériques pour bac colle et rouleau encolleur.

Termorreguladores digitales para estanque de cola y rodillo extensor de la cola.



Axe pour l'avance du chant, géré par CN. Evite le glissement du chant au début du placage, afin d'obtenir une qualité de jonction optimale

Eje para el avance del borde gobernado por CN. Evita el deslizamiento del borde respecto al panel en el trecho inicial de rebordeado, para obtener una óptima calidad de unión.



Bac colle compact et démontable facilement pour le nettoyage.

Estanque de cola compacto y fácilmente extraíble para ejecutar las operaciones de limpieza.

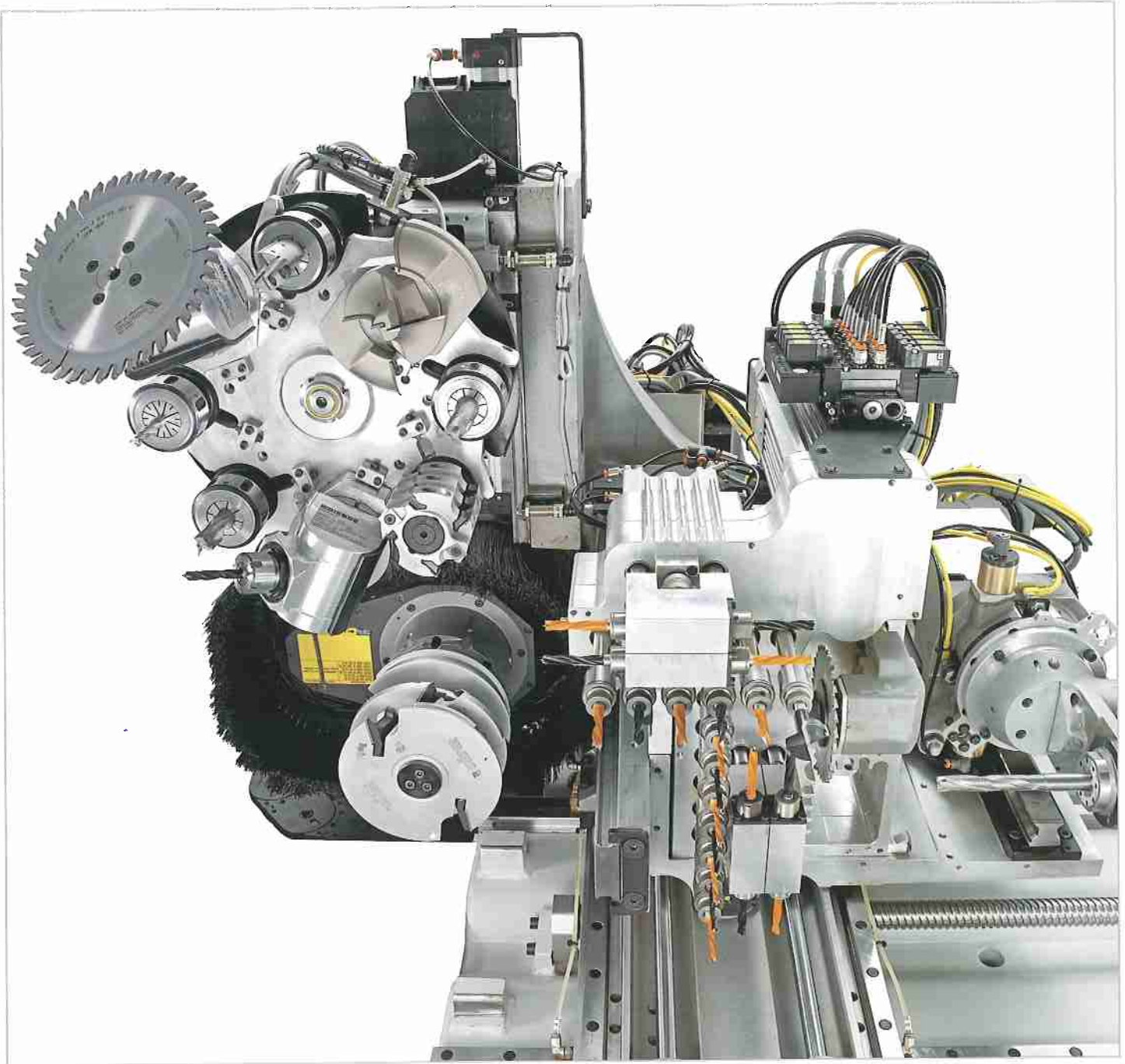
Rover C Edge

Diverses configurations éclectiques

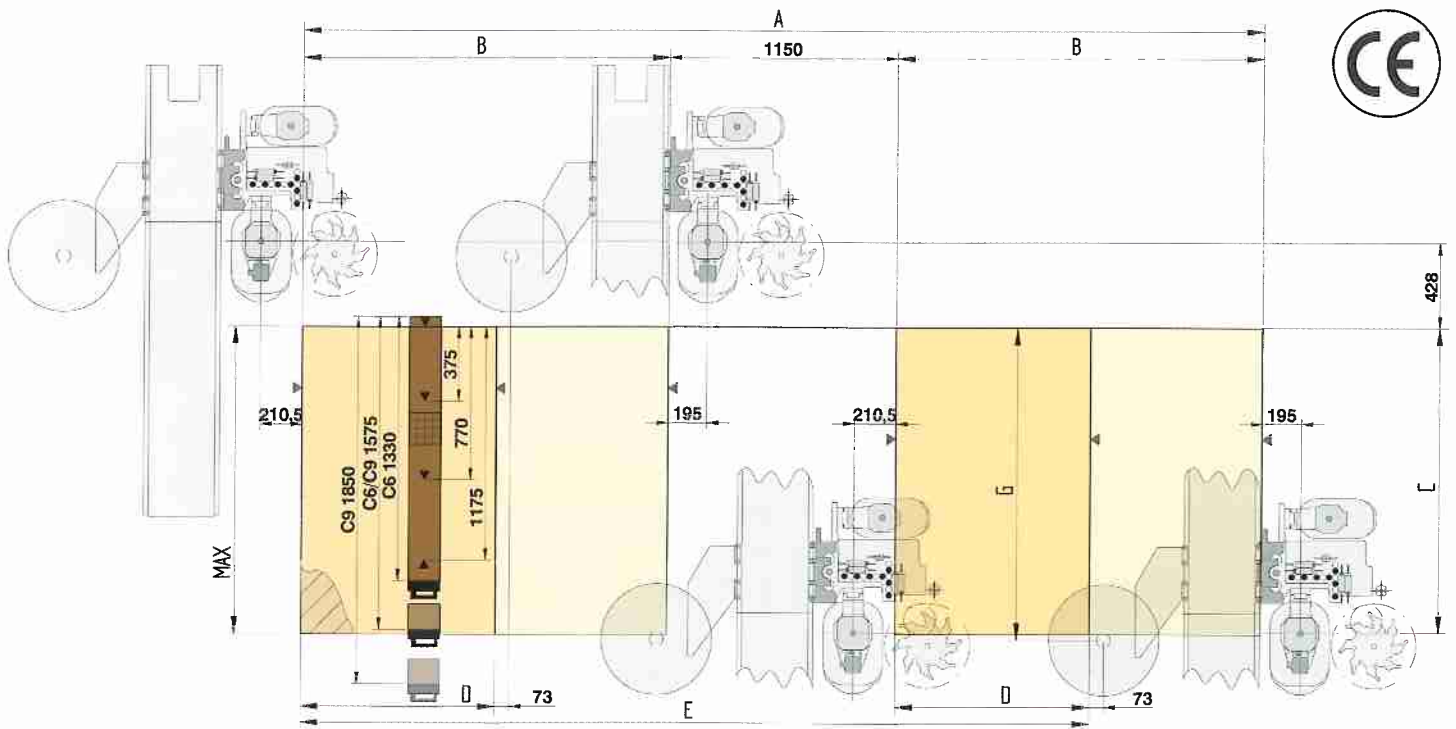
Diferentes configuraciones con gran versatilidad de empleo

Configuration 1

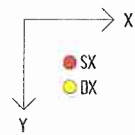
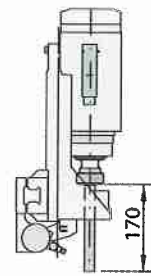
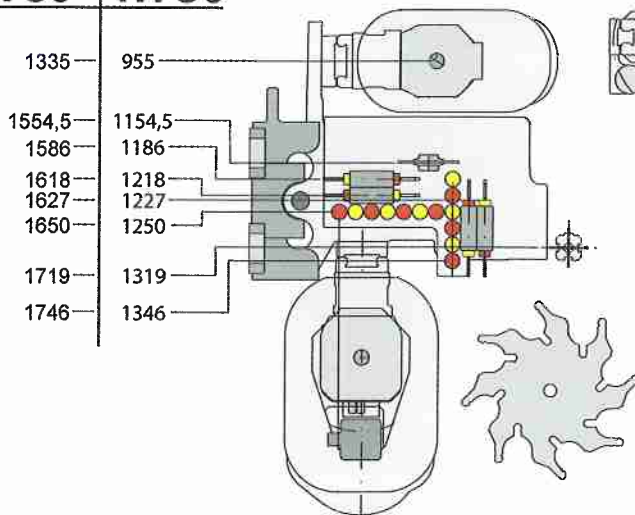
Configuración 1



	A	B	C	D	E	G	MAX
Rover C 6.50	4850	1850	1535	980	3980	1572	1550
Rover C 6.65	6450	2650	1535	1780	5580	1572	1550
Rover C 9.65	6450	2650	1935	1780	5580	1972	1950
Rover C 9.85	8192	3520	1935	2650	7320	1972	1950



RVC9 RVC6



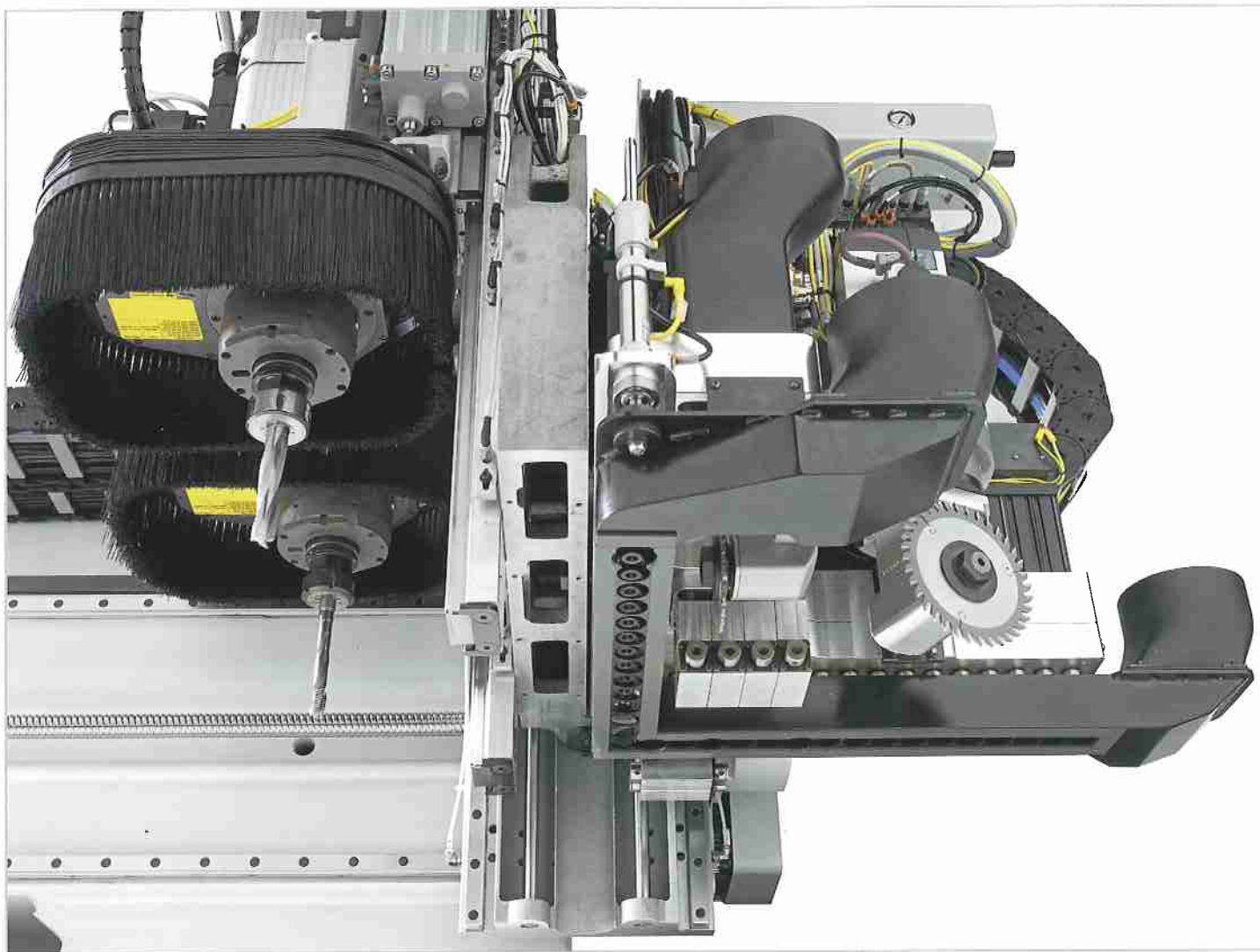
Rover C Edge

Diverses configurations éclectiques

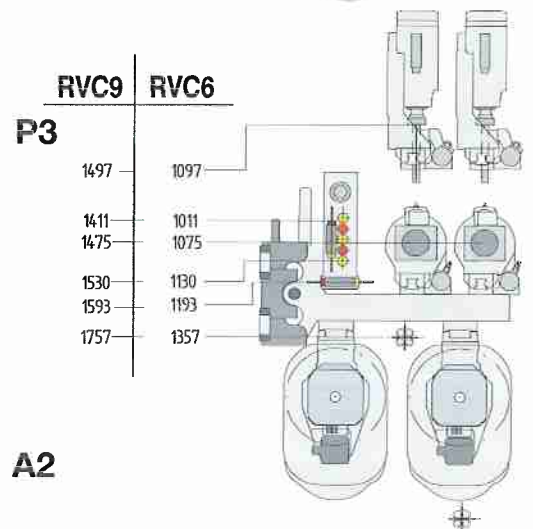
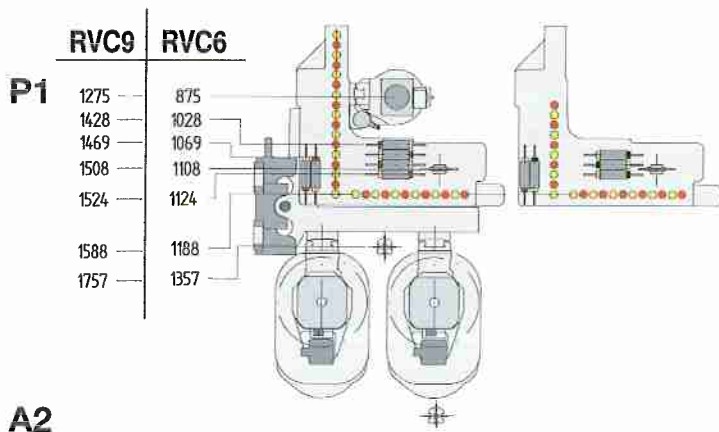
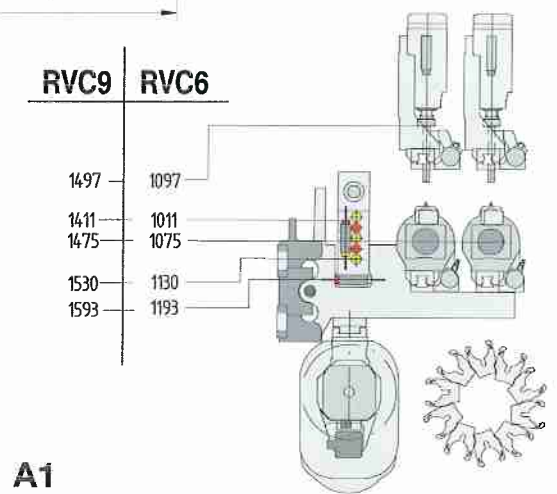
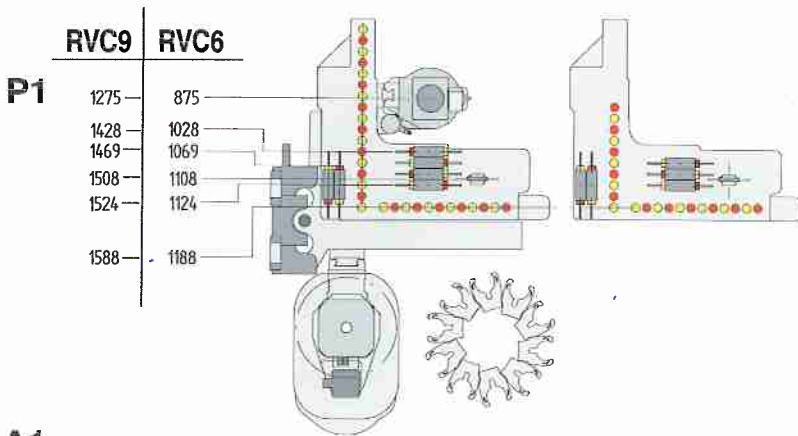
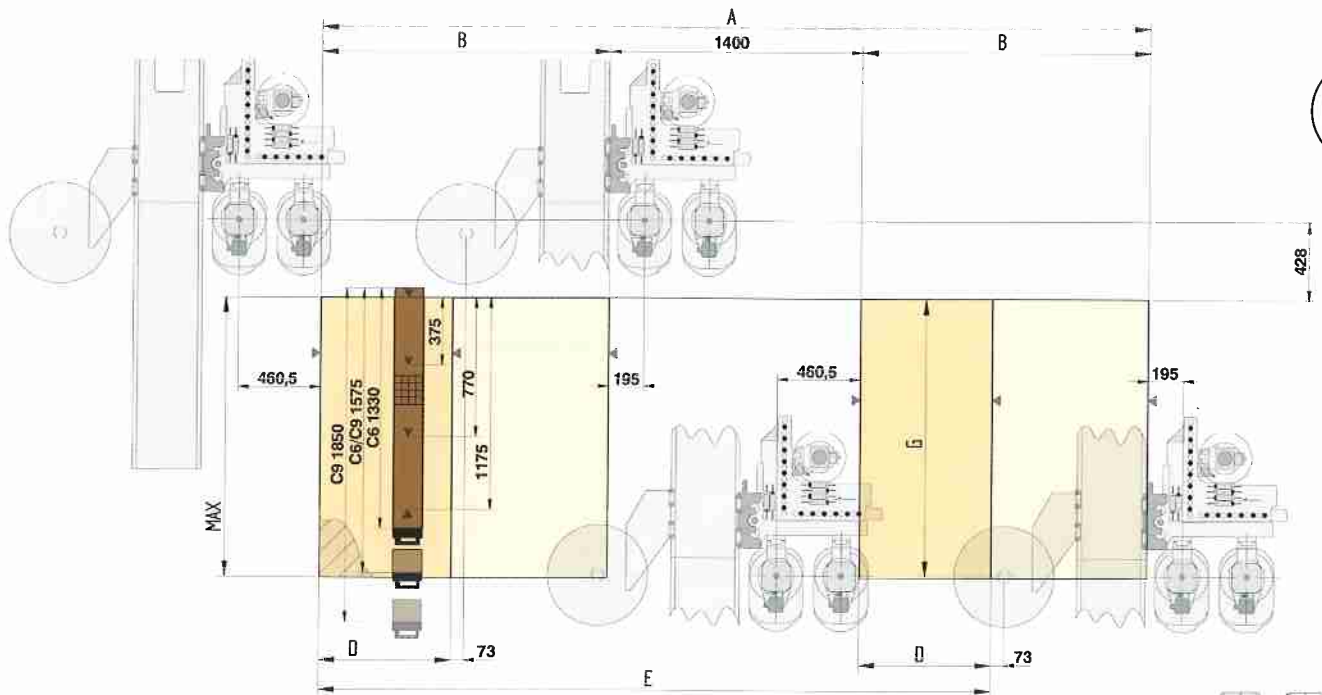
Diferentes configuraciones con gran versatilidad de empleo

Configuration 2

Configuración 2



	A	B	C	D	E	G	MAX
Rover C 6.50	4600	1600	1535	730	3730	1572	1550
Rover C 6.65	6200	2400	1535	1530	5330	1572	1550
Rover C 9.65	6200	2400	1935	1530	5330	1972	1950
Rover C 9.85	7940	3270	1935	2400	7070	1972	1950



A2

A2

Rover C Edge

Groupes de finition chant

Grupos para el acabado del borde



Agrégat de coupe en bout.

Agregado retestador.



Agrégat souffleur.

Agregado soplador.



Agrégat racleur de chant/racleur de colle.

Agregado rascador de borde/rascador de cola.



Agrégat racleur de chant/racleur de colle.

Agregado rascador de borde/rascador de cola.



Agrégat affleur.

Agregado recortador.



Groupe séchoir.

Grupo phon.

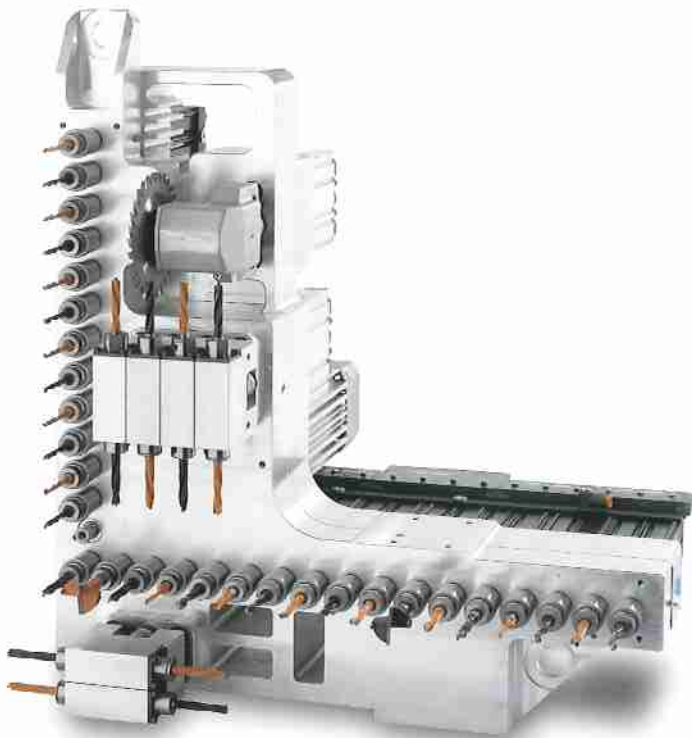
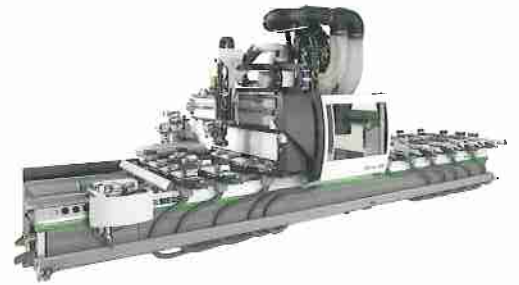


Dispositifs pour l'élimination automatique des copeaux et des rebuts d'usinage.

Dispositivos para la eliminación automática de las virutas y de los recortes producidos por la elaboración.

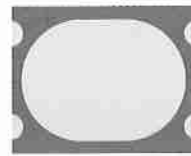
Le groupe multifonctions peut loger des agrégats pour réaliser des usinages particuliers.

El grupo multifunción puede alojar agregados para la ejecución de elaboraciones específicas.



- vitesse de rotation par inverseur de 6000 tours/min maximum;
- transmission à engrenages hélicoïdaux;
- cylindre à section ovale pour une meilleure poussée en perçage.

- velocidad de rotación hasta 6000 vueltas/min de inverter;
- transmisión para engranajes helicoidales;
- cilindro con sección ovalada para una mayor velocidad en el taladrado.



Grâce à son système de blocage rapide, le remplacement des mèches est extrêmement simple et rapide.

En cas de production de lots il pourrait être utile de reconfigurer la tête à percer en fonction du schéma de perçage à réaliser.

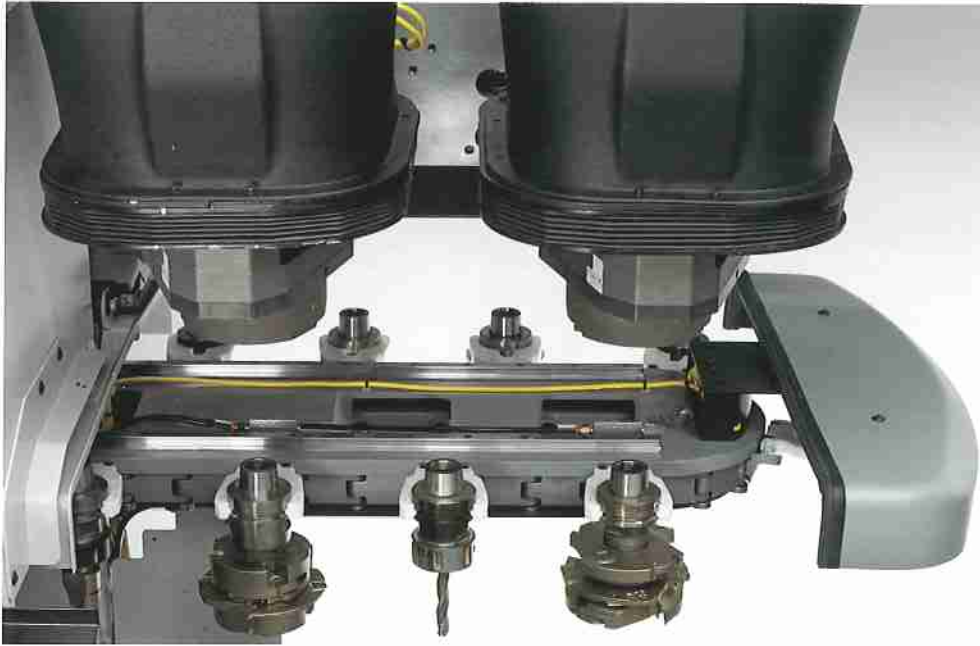
La longueur des mèches peut être pré-programmée et contrôlée hors machine.

Gracias al exclusivo sistema de conexión rápida de los mandriles la sustitución de las brocas es fácil y veloz. Luego, en la producción por lotes puede ser conveniente reconfigurar el cabezal perforador según el esquema de perforación que se va a ejecutar. Además, la longitud de las brocas puede ser pre-implementada y controlada desde el banco.



Rover C Edge

Cangement d'outil rapide et précis
Cambio herramienta rápido y confiable



Le magasin outils à chaîne peut loger des outils et des agrégats de grande taille. Il permet de remplacer simultanément deux outils en réduisant de moitié le temps de changement d'outil et en augmentant d'autant la productivité.

El cambio de herramienta de tipo cadena puede alojar herramientas y agregados de grandes dimensiones. Permite la sustitución simultánea de dos herramientas reduciendo a la mitad el tiempo de cambio y aumenta al mismo tiempo la productividad.



Le dispositif de changement d'outil à revolver monté sur le chariot Z, permet de remplacer outils et agrégats tandis que la machine exécute d'autres usinages, en réduisant ainsi les temps d'usinage.

El cambio de herramienta de tipo revolver montado en el carro Z, permite la sustitución de herramientas y agregados mientras la máquina ejecuta otras operaciones, reduciendo por lo tanto los tiempos de elaboración.



Rover C Edge

Un plan de travail pour toutes les exigences
El plano de trabajo para cualquier exigencia



Le plan de travail innovateur ATS (Advanced Table-setting System) est un brevet exclusif Biesse. Il permet de bloquer rapidement des pièces de n'importe quelle forme et taille et de réduire drastiquement les temps d'outillage. Le système de prise rapide permet une substitution simple des modules à vide avec les étaux pour bloquer aussi bien des pièces étroites et que des pièces épaisses.

El innovador plano de trabajo ATS (Advanced Table-setting System) es una patente exclusiva Biesse. Permite bloquear rápidamente piezas de cualquier forma y dimensión y reducir drásticamente los tiempos de equipamiento. El sistema de enganche rápido garantiza una sustitución funcional y veloz de los módulos de vacío con las mordas para el bloqueo de piezas angostas y de espesor.



EPS (Electronic Positioning System) pour configurer automatiquement toute la zone d'usinage. Ce positionnement a lieu en temps masqué tandis que la machine usine sur la zone opposée. L'usinage en pendulaire d'éléments différents est tout à fait possible.

EPS (Electronic Positioning System) permite reconfigurar automáticamente toda el área de trabajo. El posicionamiento de planos y carros de una área es ejecutado en tiempo oculto mientras la máquina trabaja en el área opuesta. Es posible ejecutar la elaboración en pendular incluso de diferentes elementos.



Les commandes principales sont toujours à portée de main
Los mandos principales siempre al alcance de la mano

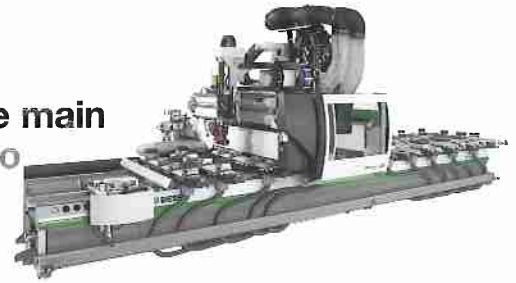


Tableau à poussoirs de contrôle, pour gérer les fonctions principales de préparation de la zone d'usinage et d'outillage des groupes opérateurs et des magasins outils. La console déportée, de forme ergonomique, a un afficheur lisible, un crochet escamotable et un aimant permettant de la placer sur les poignées des plans de travail ou sur l'armoire électrique.

Caja de pulsadores de control para gobernar las funciones principales en las fases de preparación del área de trabajo y de equipamiento de los grupos operadores y de los almacenes portaherramientas. La consola remotada tiene forma ergonómica, un display de lectura fácil y está dotada de un gancho escamoteable y de un imán, útil para su posicionamiento en las manijas de los planos de trabajo o en el armario eléctrico.



Rover C Edge

Contrôle numérique et logiciel
Control numérico y software

Rover C Edge a un puissant contrôle numérique à fonctions multitâches. Le système Mechatrolink exclusif de commande numérique assure précision et fiabilité, tout en éliminant les interférences typiques des systèmes analogiques.

Rover C Edge está dotada de un potente control numérico con funciones multitask. El exclusivo sistema Mechatrolink de gestión digital de los ejes garantiza precisión y fiabilidad eliminando las interferencias típicas de los sistemas analógicos.



Système de contrôle XP600 sur base PC

- PC sous Windows real-time pour la commande de la machine;
- contrôle numérique des axes interpolés en temps réel;
- gestion des signaux d'entrée/sortie;
- exécution en temps réel de la logique machine;
- connexion totale avec progiciels de gestion et systèmes de réseaux du marché;
- gestion du lecteur code barres;
- connexion possible d'un projecteur laser de profils;
- touches spéciales pour l'activation des fonctions de la machine.

Sistema de control XP600 con base PC

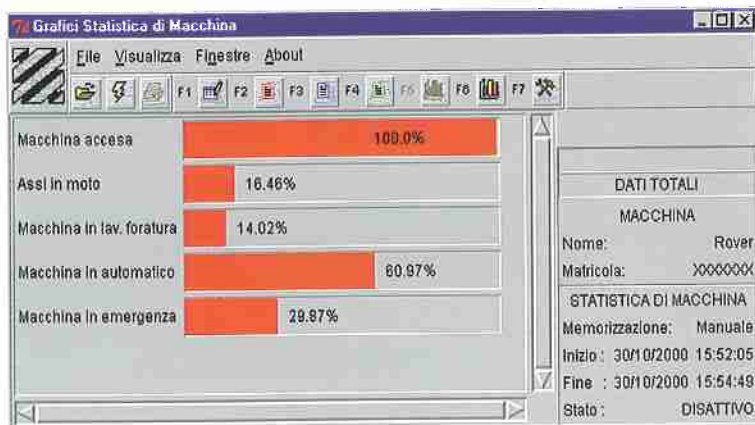
- PC con sistema operativo Windows real-time para el control de la máquina;
- control digital ejes interpolantes en tiempo real;
- gestión de las señales de input/output;
- ejecución en tiempo real de la lógica de máquina;
- total conectividad con paquetes gestionales y sistemas de red que se pueden encontrar en el mercado;
- gestión del lector de códigos de barras;
- posibilidad de conectar un proyector láser de perfiles;
- teclas dedicadas a la activación de las funcionalidades de la máquina.

Statistique

- Possibilité d'enregistrer les événements relatifs à la machine et les cadences de production afin de contrôler la fiabilité de la machine ainsi que sa productivité.
- L'environnement peut être configuré pour chaque client. Cela permet d'enregistrer des événements particuliers comme l'outillage machine, le contrôle des usinages, des pauses autorisées, des cycles de graissage etc.

Estadística

- Posibilidad de memorización de eventos relativos a la máquina y a la marcha de la producción con el objetivo de monitorizar la fiabilidad en el tiempo y la productividad.
- El ambiente puede ser configurado de manera personalizada por el cliente, permitiendo por lo tanto el registro de los eventos específicos tales como, por ejemplo, equipamiento máquina, control elaboraciones, pausas autorizadas, ciclos de lubricación, etc.



Rover C Edge

Technologie d'avant-garde et fiabilité

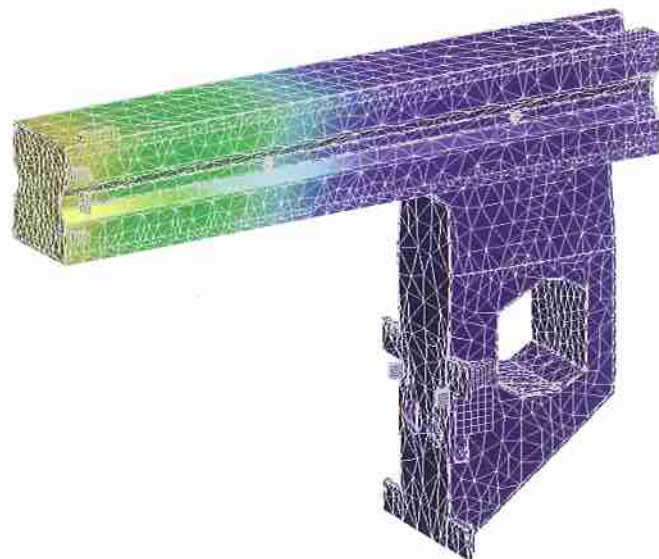
Tecnología a la vanguardia y fiabilidad garantizada

La qualité des produits Biesse commence dès leur conception; un progiciel CAO pour modelage solide simulant les sollicitations dynamiques créées par les usinages et mettant en évidence les zones exigeant d'être renforcées est utilisé.

L'extrême fiabilité est garantie par le choix des matériaux, la qualité des composants et les nombreux tests internes subis par les machines avant leur livraison.

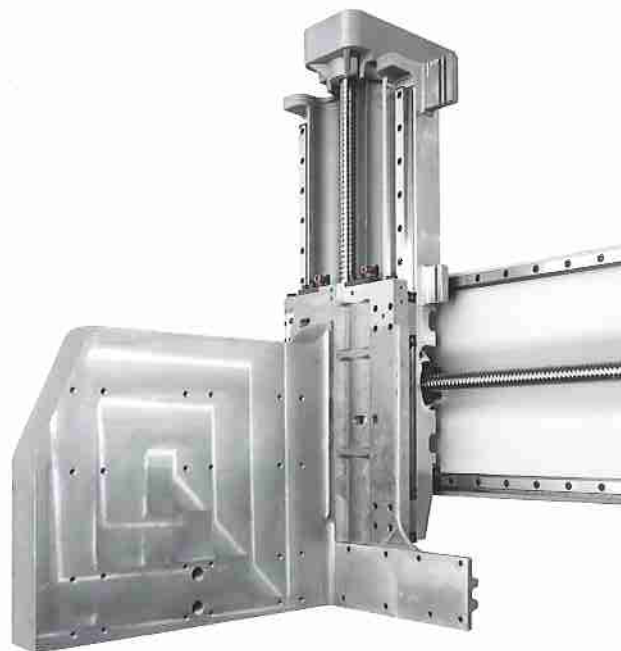
La calidad de los productos Biesse inicia desde la fase de proyectación, donde se utiliza un paquete CAD para la modelación sólida, en condiciones de simular los esfuerzos dinámicos generados durante las elaboraciones y evidenciar las zonas que necesitan rigidez.

Una elevada fiabilidad está garantizada por la elección de los materiales, de la calidad de los componentes y por los numerosos test internos que las máquinas soportan antes de ser entregadas al cliente final.



Le bâti est formé d'une seule pièce électrosoudée en acier très épais et est renforcé aux endroits les plus sollicités.

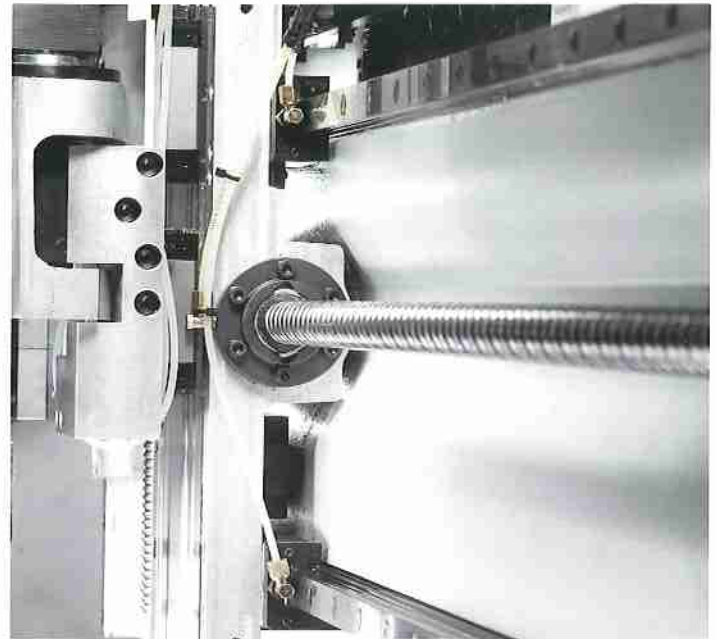
La base está constituida por un único componente de carpintería electrosoldada con chapas de acero de elevado espesor y ha sido oportunamente reforzado en los puntos sometidos a mayor esfuerzo.



Les chariots transversal (axe Y) et vertical (axe Z) sont en alliage d'aluminium, sont stabilisés et usinés en machine en un seul passage.

El carro transversal (eje Y) y aquél vertical (eje Z) han sido realizados con fusión de aleación ligera de aluminio, han sido estabilizados y luego elaborados en la máquina herramienta con un único emplazamiento.

Rigidité, précision et rapidité d'exécution
Rigidez, precisión y velocidad de ejecución



Le montant, mobile le long de l'axe X, est un composant unique réalisé en tôles électrosoudées. Il est stabilisé et usiné en un seul passage en machine. Pour la transmission le long de l'axe X, Biesse a choisi, depuis près de vingt ans, la solution dite pignon-crémaillère, autorisant des paramètres d'accélération et de vitesse de déplacement supérieurs à ceux obtenus par une vis à billes: l'on gagne ainsi du temps en cours de perçage.

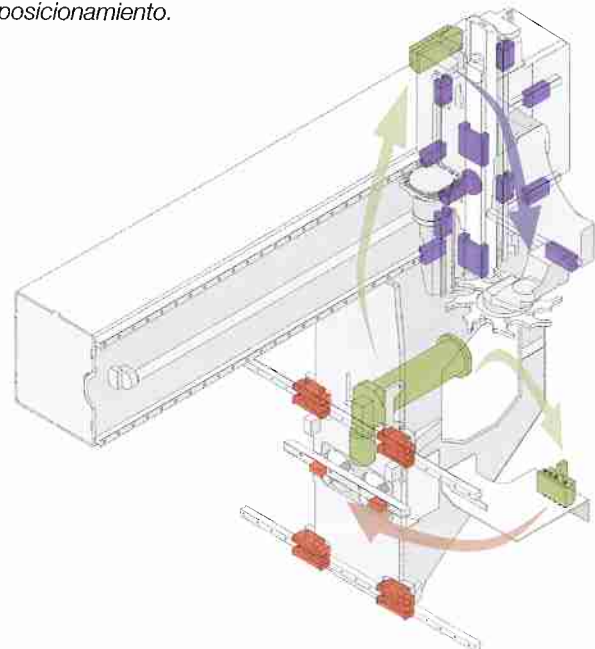
El montante móvil en el eje X está constituido por un único componente realizado de carpintería electrosoldada. Ha sido estabilizado y luego elaborado en la máquina herramienta con un único emplazamiento. Para la transmisión a lo largo del eje X, BIESSE emplea desde hace veinte años la solución piñón-cremallera, que permite parámetros de aceleración y velocidad de traslación superiores a aquellos obtenibles utilizando un tornillo de reciclado de bolas: se obtiene de este modo una reducción del tiempo de elaboración, en particular modo en las operaciones de perforación.

Pour les déplacements du groupe opérateur en direction transversale (axe Y) et verticale (axe Z), là où les courses sont relativement limitées, BIESSE a choisi des vis à billes et un limaçon préchargé pour éliminer les jeux et garantir une précision de positionnement constante.

Para los movimientos del grupo operador en las direcciones transversal (eje Y) y vertical (eje Z), donde las carreras son relativamente limitadas, BIESSE emplea la solución con tornillo de reciclado de bolas y chiocciola precargada para eliminar los juegos y garantizar la repetitibilidad de la precisión de posicionamiento.

Tous les éléments en mouvement sont automatiquement lubrifiés par une pompe commandée par CN. Cela augmente la fiabilité des composants mécaniques et réduit les interventions d'entretien des opérateurs.

Todos los elementos en movimiento son lubricados automáticamente mediante una bomba mandada por CN. Se aumenta la fiabilidad de los componentes mecánicos y se reducen las intervenciones de mantenimiento de parte del operador.



Rover C Edge

Pas de compromis sur la sécurité de l'opérateur
No hay ningún peligro para la seguridad del operador

Dispositifs de sécurité contre les chocs accidentels:

- tapis de détection;
- protections périmétrales avec porte et dispositif de sécurité.

Dispositifs de sécurité contre les projections:

- couches superposées de bandes latérales de protection du groupe opérateur;
- panneau transparent en polycarbonate armé de protection du groupe opérateur;
- panneaux en polycarbonate armé sur le côté arrière de la protection périmétrale.

Dispositivos de seguridad contra golpes accidentales:

- plataformas sensibles;
- protecciones perimetrales con puerta de acceso y dispositivo de seguridad.

Dispositivos de seguridad contra eyecciones:

- 5 estratos superpuestos de bandas laterales de protección del grupo operador;
- panel transparente de poli carbonato antihundimiento como protección del grupo operador;
- paneles de poli carbonato antihundimiento en el lado posterior de la protección perimetral.



Système de bandes mobiles à commande pneumatique pour faciliter les opérations de chargement de la pièce et de contrôle du parcours simulé de l'outil.

Sistema de bandas móviles con mando neumático para facilitar las operaciones de carga de la pieza y de verificación del recorrido de la herramienta de simulación.



Groupe de perçage-fraisage:

- large ouverture arrière pour faciliter l'accès aux opérations d'outillage;
- visibilité maximale pour travailler en toute sécurité.

Grupo de taladro-fresado:

- amplia apertura anterior para facilitar el acceso durante las operaciones de equipamiento;
- máxima visibilidad para trabajar en condiciones de completa seguridad.

Données techniques, SAV et formation Datos técnicos asistencia y training



Téleservice et vidéodiagnostic: solutions en temps réel

Offrent une solution à l'avant-garde pour un service rapide et efficace. Le téleservice permet au technicien d'intervenir chez le client à partir du contrôle numérique, de son bureau, grâce à une connexion par modem. Le module de vidéodiagnostic permet, grâce à une caméra, de transmettre en temps réel, des images couleurs de la machine ou de la pièce à usiner au SAV.

Avantages:

- amélioration de la qualité du service;
- élimination d'éventuels risques d'incompréhension.

Teleservice y videodiagnóstico: soluciones en tiempo real

Ofrecen la solución más avanzada y eficiente para un servicio veloz y eficaz. Teleservice permite que el técnico intervenga desde la sede directamente en el control numérico a través de una conexión por modem. El módulo de video diagnóstico, a través del uso de una cámara, permite transmitir en tiempo real imágenes en colores al Service relativas a la máquina o a la pieza a elaborar.

Ventajas:

- mejora de la calidad del servicio;
- eliminación de los riesgos de incomprensión.

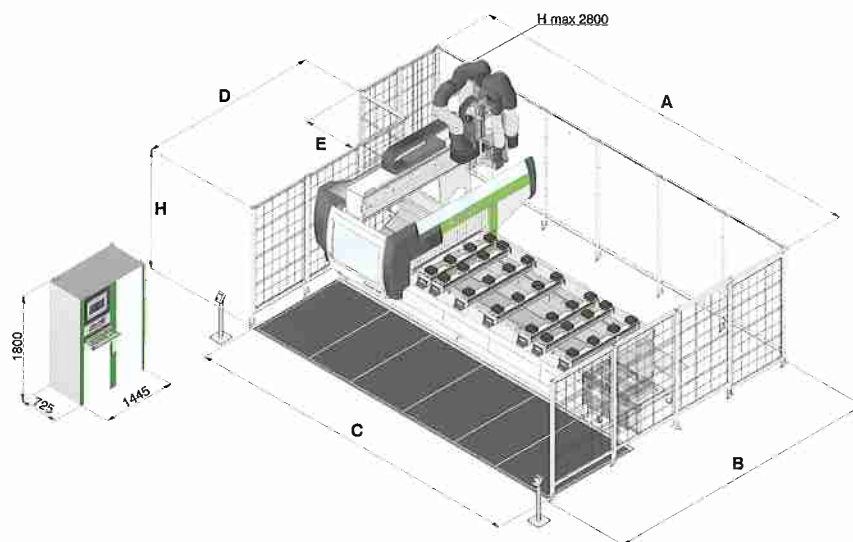


La formation est une activité fondamentale des techniciens et des opérateurs utilisant nos machines. La formation a lieu en deux temps: au cours de l'installation de la machine et lors de cours organisés par nos centres de formation (Training Centre).

El training representa una actividad fundamental para la formación y la actualización de todos los técnicos y los operadores que utilizan nuestras máquinas, la actividad de training se lleva a cabo en dos momentos distintos: durante la instalación y el ensayo y en el ámbito de cursos específicos organizados por el Training Centre Biesse.

Rover C Edge

Données techniques Datos técnicos



	A	B	C	D	E	H
	mm/inch	mm/inch	mm/inch	mm/inch	mm/inch	mm/inch
Rover C 6.50	8072/318	5522/218	6957/274	940/37	965/38	2000/79
Rover C 6.65/9 .65	9616/379	5522-5370/218-211	8583/338	944/38	965/38	2000/79
Rover C 9.85	11230/443	5651/222	10215/402	944/38	1065/42	2000/79

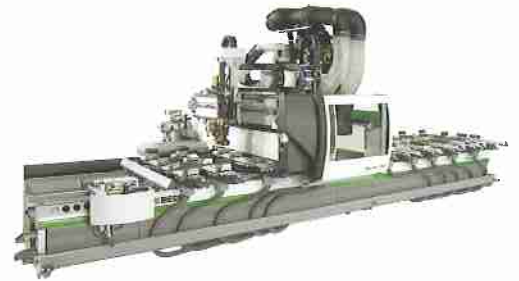
Puissance électrique installée	Potencia eléctrica instalada	kVA min.22-max 52	kVA min.22-max 52
Consommation air comprimé	Consumo de aire comprimido	NI/1' 400	NI/1' 400
Pression air d'exercice	Presión del aire de ejercicio	bar 7-7.5	bar 7-7.5
Raccord air comprimé	Conexión de aire comprimido	Ø 3/8	Ø 3/8
Consommation pour aspiration	Consumo de aire para aspiración	m³/h 5300	CFM 3119.5
Vitesse air à la goulotte princ.	Velocidad del aire al colector principal	m/s 30	ft/min 98.4
Pression statique à la goulotte princ.	Presión estática al colector principal	Pa 2800	Pa 2800
Raccord aspiration	Conexión de la aspiración	mm Ø 250	inch Ø 9.8
Poids machine Rover C 6.50	Peso de la máquina Rover C 6.50	Kg 6500	Kg 6500
Poids machine Rover C 6.65/9 .65	Peso de la máquina Rover C 6.65/9 .65	kg 7600/7850	kg 7600/7850
Poids machine Rover C 9.85	Peso de la máquina Rover C 9.85	kg 8710	kg 8710

	Plage d'usinage X Campos de trabajo X conf.1 - conf.2	Plage d'usinage Y Campos de trabajo Y	Passage pièce Paso de la pieza	Course axe Z Carrera eje Z
	mm/inch	mm/inch	mm/inch	mm/inch
Rover C 6.50 fraisage/fresado	4850-4600/190-181	1535/60.4	225-70/8.8-2.7	345/13.6
Rover C 6.50 placage/rebordeado	3980-3730/156.6-146.8	1572/61.9	225-70/8.8-2.7	345/13.6
Rover C 6.65 fraisage/fresado	6450-6200/253.9-244	1535/60.4	225-70/8.8-2.7	345/13.6
Rover C 6.65 placage/rebordeado	5580-5330/219.6-209.8	1572/61.9	225-70/8.8-2.7	345/13.6
Rover C 9.65 fraisage/fresado	6450-6200/253.9-244	1935/76.1	225-70/8.8-2.7	345/13.6
Rover C 9.65 placage/rebordeado	5580-5330/219.6-209.8	1972/73.6	225-70/8.8-2.7	345/13.6
Rover C 9.85 fraisage/fresado	8192-7940/322.5-312.5	1935/76.1	225-70/8.8-2.7	345/13.6
Rover C 9.85 placage/rebordeado	7320-7070/288.1-278.3	1972/73.6	225-70/8.8-2.7	345/13.6

Vitesse axes X/Y/Z	Velocidad de los ejes X/Y/Z	m/min 100/100/30	feet/min 328.1/328.1/98.4
Épaisseur chants	Espesor de los bordes	mm 0.4 - 3 (*)	inch 0.01 - 0.11
Épaisseur panneau usinable	Espesor del panel elaborable	mm 14 - 50	inch 0.5 - 2
RBobines de chant à magasin	Rollos de borde del almacén	nr. 2/4	no. 2/4

* L'épaisseur et la hauteur max. du chant placable dépendent de la géométrie et de l'épaisseur de la pièce et varient en fonction du type de chant.

* El espesor y la altura máximos del borde aplicable dependen de la geometría y del espesor del panel y varían según el tipo de borde.



BIESSE AMERICA
BIESSE ASIA
BIESSE AUSTRALIA
BIESSE BRIANZA
BIESSE CANADA
BIESSE CHINA
BIESSE DEUTSCHLAND
BIESSE FRANCE
BIESSE IBERICA
BIESSE INDIA

BIESSE INDONESIA
BIESSE MALAYSIA
BIESSE MIDDLE EAST
BIESSE NEW ZEALAND
BIESSE RUSSIA
BIESSE SCANDINAVIA
BIESSE TRIVENETO
BIESSE UK
BIESSE UKRAINE

Le groupe Biesse commercialise ses produits par un réseau capillaire des revendeurs et filiales se trouvant sur les marchés les plus industrialisés. Par ce réseau, Biesse garantit à ses clients un SAV très efficace de même qu'un service de conseils et d'informations. Aujourd'hui le groupe Biesse a plus de 2000 collaborateurs et a une surface de production en Italie de plus de 105.000 mètres carrés. Dès sa création, en 1969, le groupe Biesse s'est caractérisé sur le marché mondial par sa croissance continue et par sa volonté de devenir un partenaire global de ses clients.

El grupo Biesse comercializa sus productos a través de una red capilar de revendedores y filiales localizados en los mercados más industrializados. Mediante esta red Biesse garantiza a sus clientes, en todo el mundo, un eficiente servicio de asesoría y asistencia postventa. Hoy el grupo Biesse cuenta con más de 2000 dependientes y una superficie productiva de más de 105.000 metros cuadrados en Italia. Desde su constitución, en 1969, el Grupo Biesse se ha distinguido en el mercado mundial por el fuerte crecimiento y por la decidida voluntad de convertirse en partner global para las empresas de los sectores en los cuales opera.



Le groupe Biesse est structuré en 3 divisions, chacune d'elle s'articulant en unités de production indépendantes. La **Division Bois** développe et produit des machines à bois pour l'industrie du meuble et des menuiseries et propose une gamme de solutions pour tout le cycle d'usinage du bois et de ses dérivés. Elle propose aussi des solutions d'ingénierie et des installations clefs en main afin de résoudre les problèmes de production, de technologie et de logistique les plus complexes. La **Division Verre et Pierre**, produit des machines pour la transformation du verre, du marbre et des pierres naturelles pour les industries de l'ameublement, de la construction et de l'automobile. La **Division Meca-Electronique** conçoit et produit des composants technologiques de grande précision pour le groupe et le marché mondial.

*En efecto el grupo Biesse está estructurado en tres divisiones cada una de las cuales se articula en unidades productivas dedicadas a líneas de producto individuales. La **División Madera** desarrolla y produce máquinas para la industria del mueble y de las puertas y ventanas y ofrece una gama de soluciones para todo el ciclo de elaboración industrial de la madera y de sus derivados. Además, suministra soluciones de ingeniería e instalaciones "llaves en mano" a los clientes que deben resolver complejos problemas de producción, tecnología y logística. La **División Vidrio y Mármol** realiza máquinas destinadas a las empresas de transformación del vidrio, mármol y piedras naturales y más en general a la industria del amoblado y decoración de interiores, de la construcción estructural y del automóvil. La **División Meccatronica** proyecta y produce componentes tecnológicamente avanzados de alta precisión tanto para el grupo como para el mercado exterior.*



Biesse in the World

BIESSE BRIANZA

Seregno (Milano)
Tel. +39 0362 27531_Fax +39 0362 221599
biessebrianza@biesse.it - www.biesse.com

BIESSE TRIVENETO

Codogné (Treviso)
Tel. +39 0438 793711_Fax +39 0438 795722
ufficio.commerciale@biessetriveneto.it - www.biesse.com

BIESSE DEUTSCHLAND GMBH

Elchingen
Tel. +49 (0)7308 96060_Fax +49 (0)7308 960666
info@biesse.de
Loehne
Tel. +49 (0)5731 744870_Fax +49 (0)5731 744 8711

BIESSE GROUPE FRANCE S.A.R.L.

Chaponnay, Lyon
Tel. +33 (0)478 967329_Fax +33 (0)478 967330
commercial@biessefrance.fr - www.biessefrance.fr

BIESSE IBERICA WOODWORKING MACHINERY SL

Hospitalet, Barcelona
Tel. +34 (0)93 2631000_Fax +34 (0)93 2633802
biesse@biesse.es - www.biesse.es

BIESSE GROUP UK LTD.

Daventry, Northants
Tel. +44 1327 300366_Fax +44 1327 705150
info@biesse.co.uk - www.biesse.co.uk

BIESSE SCANDINAVIA

Representative Office of Biesse S.p.A.
Jönköping, Sweden
Tel. +46 (0)36 150380_Fax +46 (0)36 150380
biesse.scandinavia@telia.com
Service:
Tel. +46 (0) 471 25170_Fax +46 (0) 471 25107
biesse.scandinavia@ionstenberg.se

BIESSE AMERICA INC.

Charlotte, North Carolina
Tel. +1 704 357 3131_Fax +1 704 357 3130
sales@biesseamerica.com
www.biesseamerica.com

BIESSE CANADA INC.

Terrebonne, Québec
Tel. +1 450 477 0484_Fax +1 450 477 0284
sales@biessecanada.com
Mississauga, Ontario
Tel. +1 905 795 0220_Fax +1 905 564 4939
Surrey, British-Columbia
Tel. +1 604 588 1754_Fax +1 604 588 1745

BIESSE ASIA PTE. LTD.

Singapore
Tel. +65 6368 2632_Fax +65 6368 1969
mail@biesse-asia.com.sg

BIESSE INDONESIA

Representative office of Biesse Asia Pte. Ltd
Jakarta
Tel. +62 21 52903911_Fax +62 21 52903913
biesse@indo.net.id

BIESSE MALAYSIA

Representative office of Biesse Asia Pte. Ltd
Selangor
Tel./Fax +60 3 7955 4960
biessekl@tm.net.my

BIESSE INDIA

Branch office of Biesse Asia Pte. Ltd
Bangalore
Tel. +91 80 23544332_Fax +91 80 23544334
mail@biesseindia.co.in

BIESSE CHINA

Representative Office of Biesse S.p.A.
Shanghai
Tel. +86 21 63539118_Fax +86 21 63539300
mail@biesse-china.com

BIESSE RUSSIA

Representative Office of Biesse S.p.A.
Moscow
Tel. +7 095 9565661_Fax +7 095 9565662
sales@biesse.ru - www.biesse.ru

BIESSE UKRAINE

Representative Office of Biesse S.p.A.
Kiev
Tel. +38 (0)44 5016370_Fax +38 (0)44 5016371

BIESSE GROUP AUSTRALIA PTY LTD

Sydney, New South Wales
Tel. +61 (0)2 9609 5355_Fax +61 (0)2 9609 4291
nsw@biesseaustralia.com.au - www.biesseaustralia.com.au
Melbourne, Victoria
Tel. +61 (0)3 9314 8411_Fax +61 (0)3 9314 8511
vic@biesseaustralia.com.au
Brisbane, Queensland
Tel. +61 (0)7 3390 5922_Fax +61 (0)7 3390 8645
qld@biesseaustralia.com.au
Adelaide, South Australia
Tel. +61 (0)8 8297 3622_Fax +61 (0)8 8297 3122
sa@biesseaustralia.com.au
Perth, Western Australia
Tel. +61 (0)8 9248 5677_Fax +61 (0)8 9248 5199
wa@biesseaustralia.com.au

BIESSE GROUP NEW ZEALAND PTY LTD

Auckland
Tel. +64 (0)9 820 0534_Fax +64 (0)9 820 0968
sales@biessenewzealand.co.nz

www.biesse.com

Les données techniques et les illustrations n'engagent pas la responsabilité de Biesse Spa. Certaines photos peuvent montrer des machines avec options. Biesse Spa se réserve le droit de les modifier sans avis préalable.

Las imágenes propuestas son indicativas. Algunas fotos pueden reproducir máquinas dotadas de opcionales. Biesse Spa se reserva el derecho de aportar modificaciones ya sea sobre los productos como sobre la documentación, sin ningún preaviso.