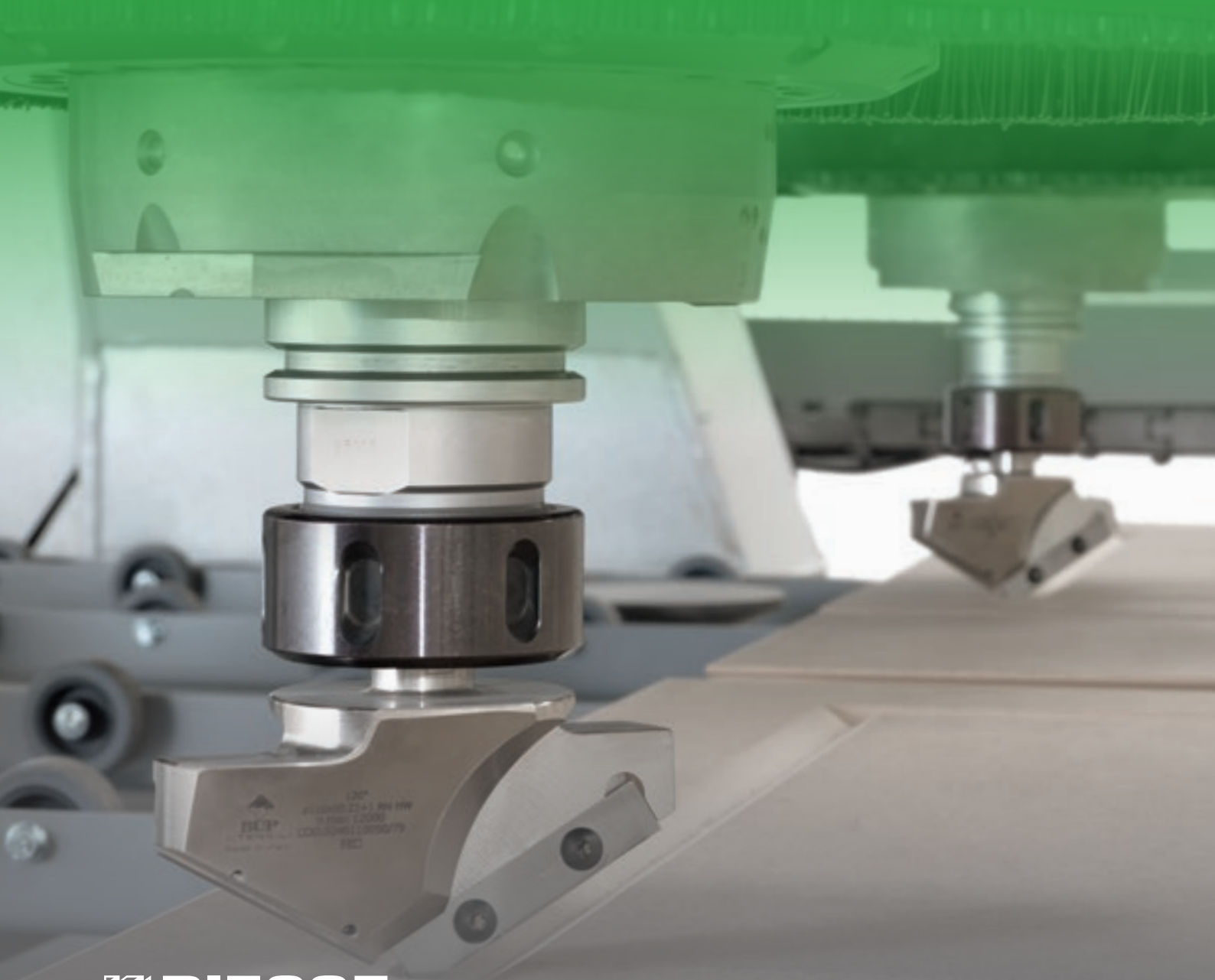


# PRO VER BFT

CENTRO DI LAVORO  
A CONTROLLO NUMERICO



 **BIESSE**

# LA PRODUTTIVITÀ NEL PROCESSO NESTING RAGGIUNGE IL MASSIMO



## IL MERCATO CHIEDE

un cambiamento nei processi produttivi che consenta di **accettare il maggior numero di commesse possibili**. Tutto ciò mantenendo alti standard di qualità, personalizzazione dei manufatti con **tempi di consegna rapidi e certi** e soddisfacendo le richieste degli architetti più creativi.

## BIESSE RISPONDE

con soluzioni tecnologiche che valorizzano e supportano l'abilità tecnica e la conoscenza dei processi e dei materiali.

Il centro di lavoro nesting **Rover B FT** eleva gli standard qualitativi e di produttività del settore. Grazie alla sua struttura e alle molteplici configurazioni è in grado di soddisfare i ritmi delle medie e grandi aziende nella produzione di pezzi per ogni tipo di applicazione.



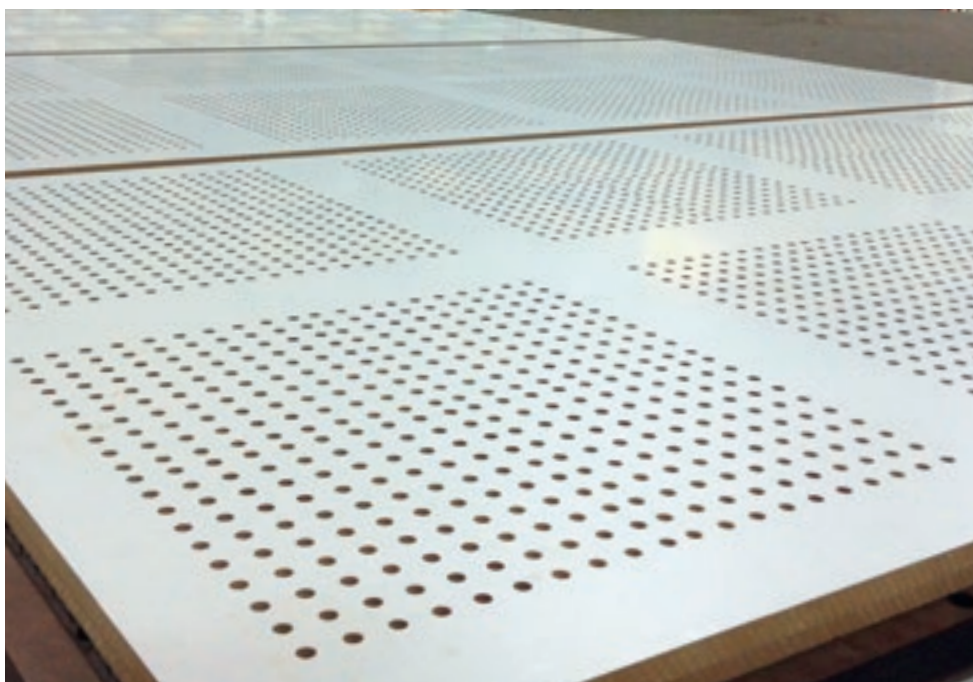
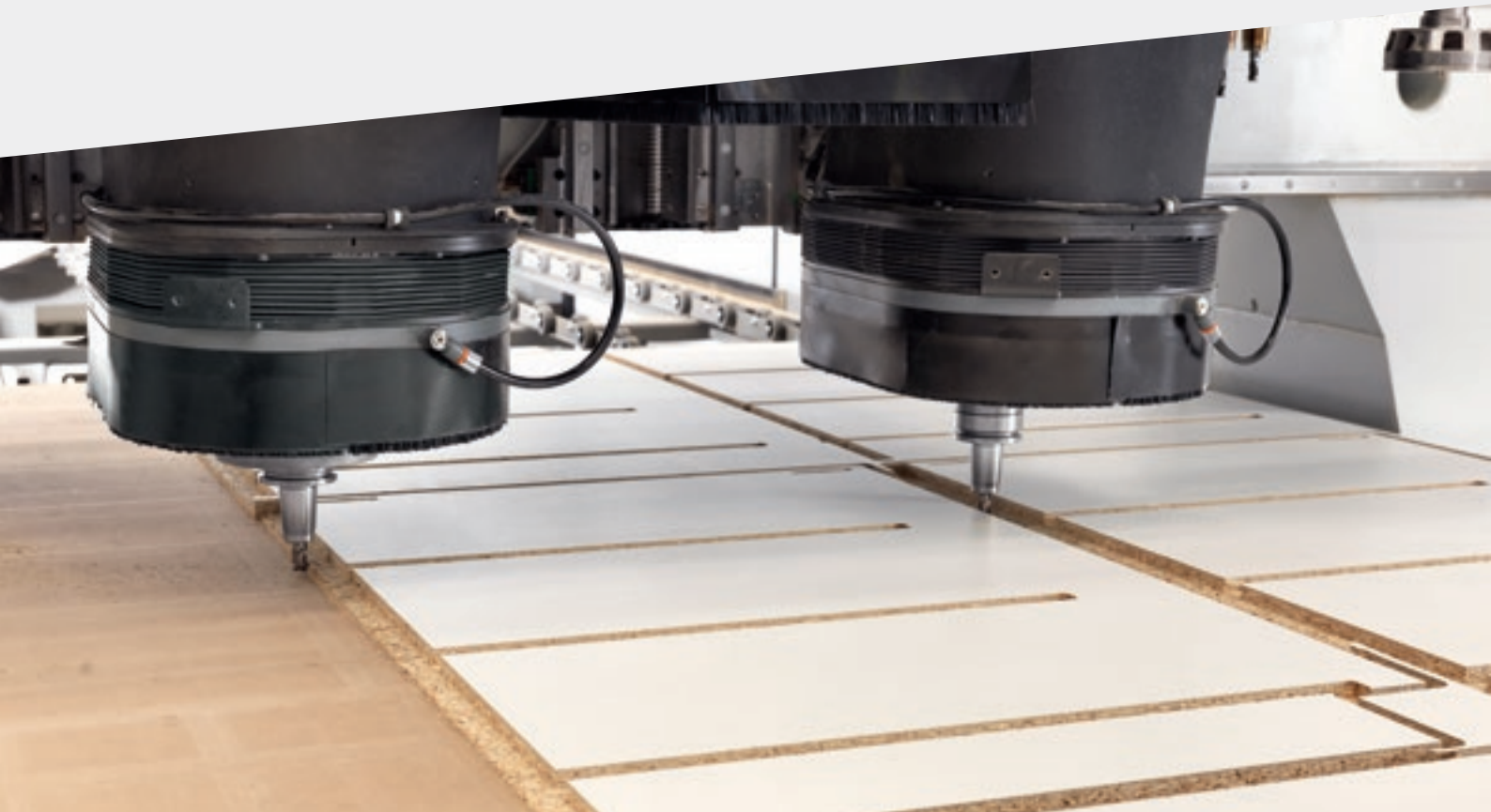
## ROVER<sup>BFT</sup>

- ✓ FLESSIBILITÀ PRODUTTIVA UNICA SUL MERCATO
- ✓ PRECISIONE E AFFIDABILITÀ NEL TEMPO
- ✓ TOTALE INTEGRABILITÀ NEI FLUSSI AZIENDALI
- ✓ TECNOLOGIA PER PRESTAZIONI DI ALTO LIVELLO
- ✓ SOLUZIONI EFFICACI PER LA RIMOZIONE DI TRUCIOLI E SFRIDI



# INFINITE POSSIBILITÀ DI LAVORAZIONE

La tecnologia al top nel settore e l'esperienza Biesse nel nesting rispondono alle applicazioni più varie.



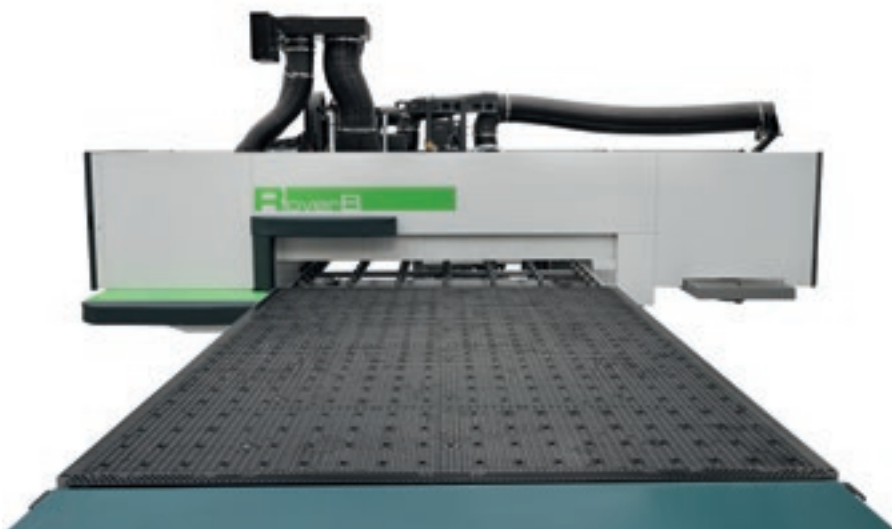


L'unità 5 assi con motore in presa diretta consente la massima flessibilità nelle lavorazioni inclinate e interpolate senza temere sforzi eccessivi.



# PRECISIONE E AFFIDABILITÀ NEL TEMPO

Rover B FT è composta da una struttura estremamente solida e bilanciata, calcolata per sopportare elevati sforzi di lavorazione garantendo performance eccezionali.



La struttura gantry con doppia motorizzazione è progettata per elevare gli standard di precisione e affidabilità nell'esecuzione delle lavorazioni.



Le guide di trasmissione rinforzate, conferiscono alla macchina una maggiore rigidità aumentando il livello di precisione e qualità di lavorazione.



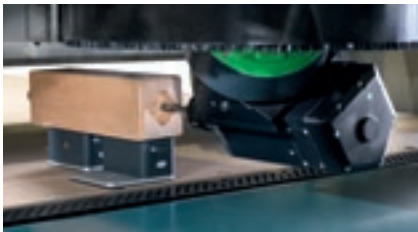
Velocità vettoriale fino a 120 m/sec<sup>2</sup> e accelerazioni massime nel settore grazie a motori e azionamenti di maggior potenza.

## PIANI DI LAVORO, UNICI SUL MERCATO

Tutti piani FT Biesse possono adottare la tecnologia multizona in grado di concentrare il vuoto solo nelle zone di bloccaggio corrispondenti al formato di pannello caricato e più comune.



PROIETTORE LED  
PER ATTREZZAGGIO  
RAPIDO DEL PIANO  
DI LAVORO.  
DISPOSITIVO MYVA



### Moduli del vuoto posizionabili direttamente sul pannello martire

I moduli possono essere utilizzati anche senza impianto del vuoto ausiliario in modo facile e veloce, senza compromettere la tenuta del pannello.

## Due tipologie di piano nesting disponibili basati su differenti tecnologie a scelta, a seconda dell'applicazione e del prodotto finale del cliente: FT PLUS e HFT.



### FT PLUS

Consente l'uso delle morse Biesse per bloccare elementi di massello o pezzi complessi e di piccole dimensioni. La capillarità ed il potenziamento della portata ne determinano la massima flessibilità in lavorazione.

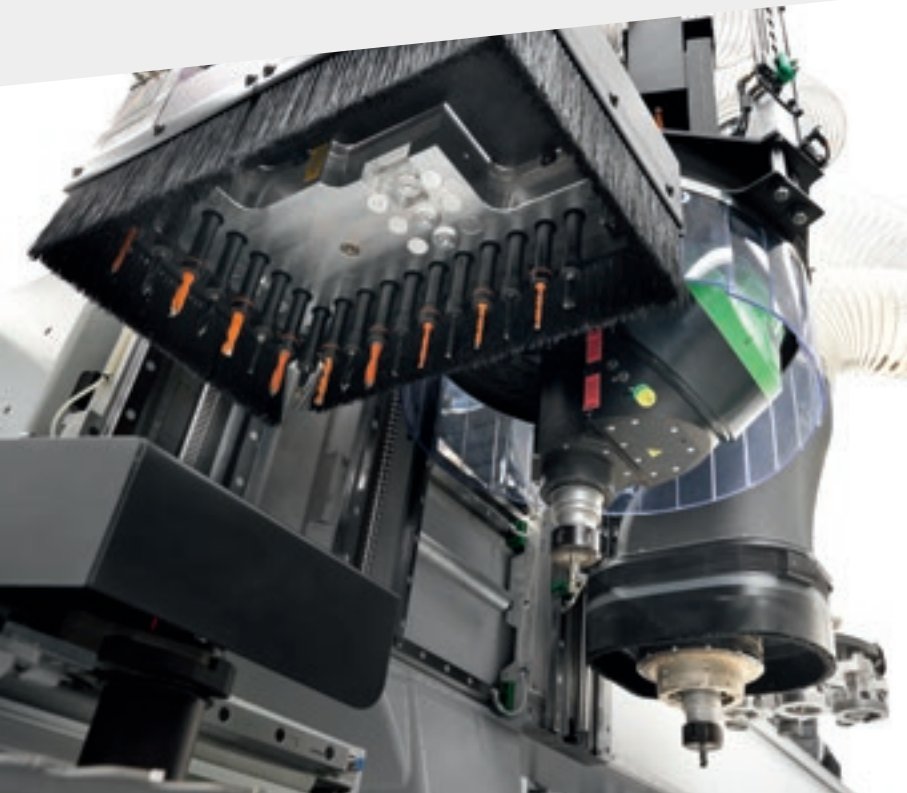


### HFT (HIGH FLOW TABLE)

Nasce dall'esperienza dei nostri clienti. L'ampia portata di vuoto rende il piano di lavoro adatto alla lavorazione di lastre con scarico e carico automatico.



# FLESSIBILITÀ PRODUTTIVA UNICA SUL MERCATO

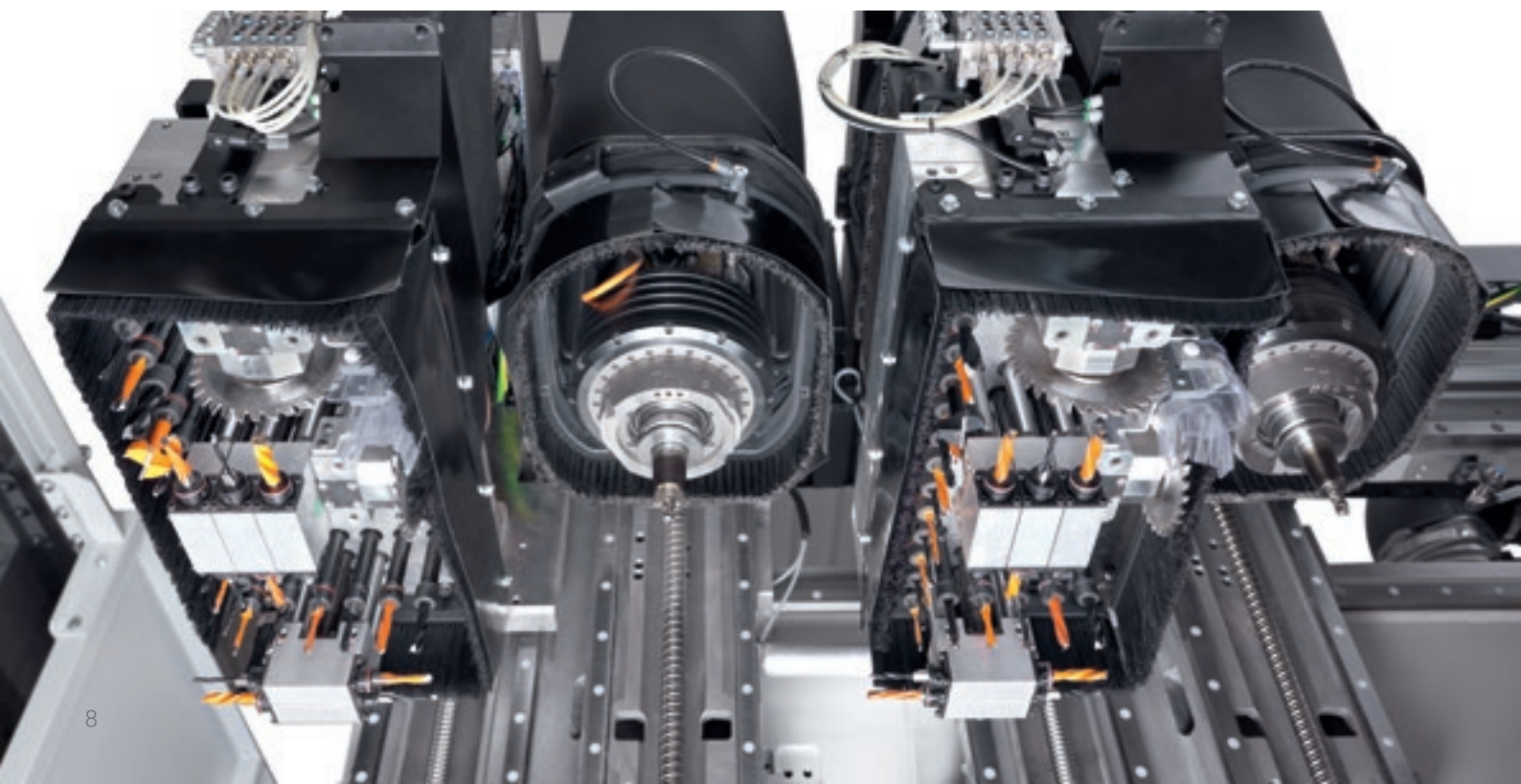


La modularità della gamma e la massima configurabilità trasversale a tutte le taglie permettono di soddisfare le svariate richieste di mercato e creare configurazioni mirate alle esigenze di ogni singolo cliente.



Configurazione con gruppo operatore 4 assi combinato con uno 5 assi per la massima flessibilità in ogni momento. Disponibile anche su taglia 1536.

Configurazione con 2 gruppi operatori uguali consente la lavorazione di 2 pezzi in simultanea su un'unica lastra o lastre separate, combinata con cambi utensili in tempo mascherato.

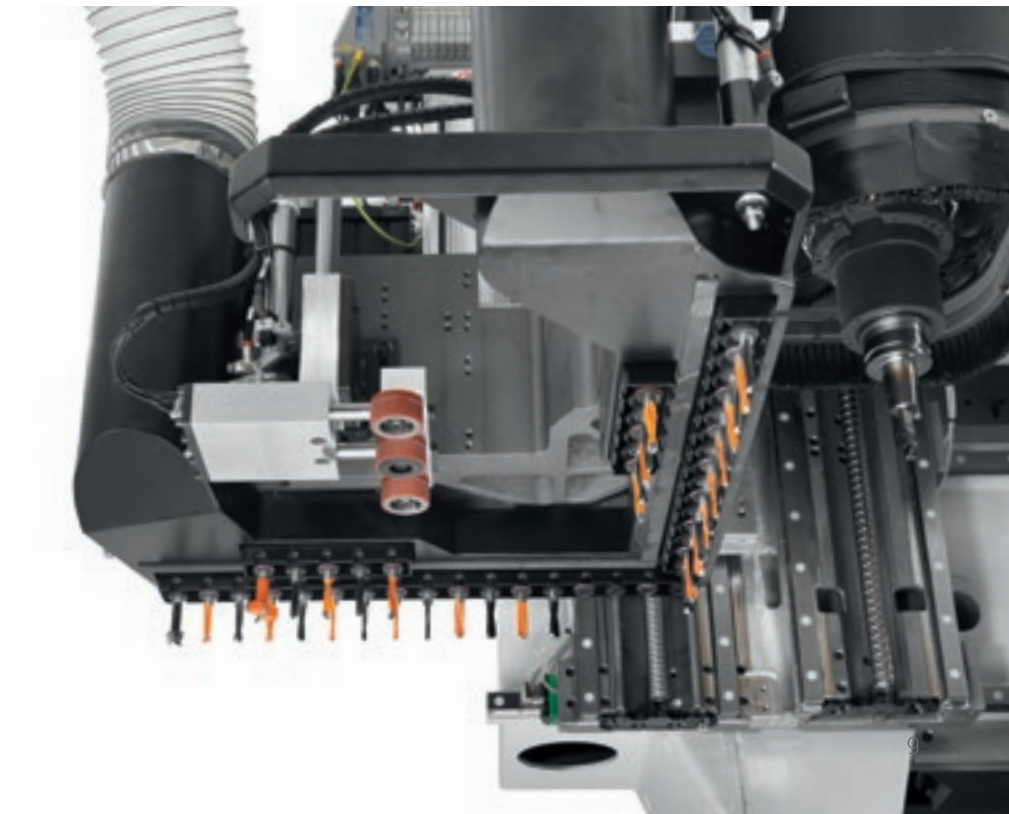




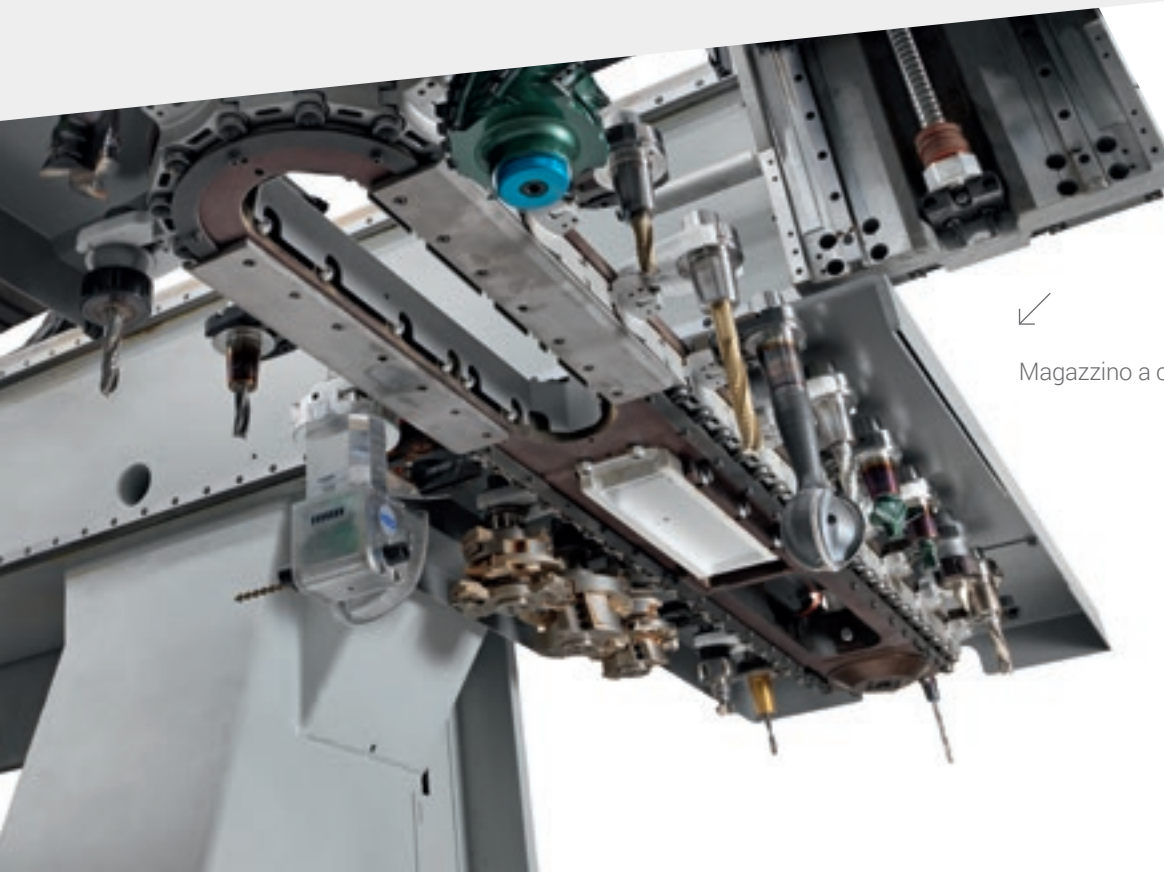


Testa a forare BHZ 22 per la massima capacità in foratura nesting in configurazione doppie, massima produttività nella sua categoria.

Testa a forare BHC 42 lubrificata automaticamente, raffreddata a liquido e con aspirazione dedicata sui mandrini rappresenta il massimo della tecnologia in foratura su CNC Biesse.



# AMPIA GAMMA DI UTENSILI PRONTI IN MACCHINA, TEMPI DI ATTREZZAGGIO RIDOTTI



Magazzino a catena 33 posizioni.



Nuovo magazzino utensili da 18 posizioni:  
capiente e veloce per chi vuole testare di-  
versi prodotti usando l'unità 5 assi.



Da 8 a 51 utensili e aggregati disponibili in macchina senza richiedere l'intervento dell'operatore per l'attrezzaggio passando da una lavorazione all'altra.



**Il Presetter** a contatto permette di effettuare automaticamente la misurazione della lunghezza utensile fino a 130 mm di diametro. Questo permette di ridurre notevolmente il tempo di attrezzaggio macchina ed elimina la possibilità di errori da parte dell'operatore.



Magazzino revolver da 16 posizioni.



Magazzino revolver da 12 posizioni in testa e da 12 posizioni a bordo carro X, in grado di ridurre al minimo i tempi di ciclo.

# INES TING



## TECNOLOGIA ESCLUSIVA

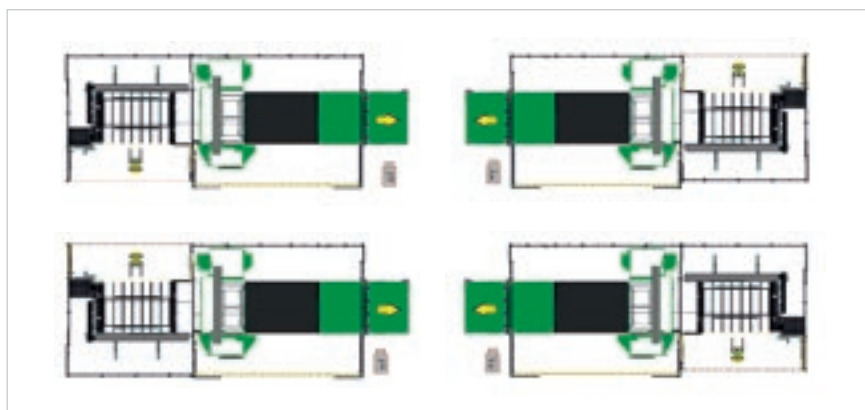
Configurazioni ad elevata flessibilità, piano di lavoro con ampia portata del vuoto, sistemi di pulizia all'avanguardia, soluzioni tecnologiche uniche sul mercato per soddisfare le richieste di produttività e flessibilità dei produttori più esigenti.



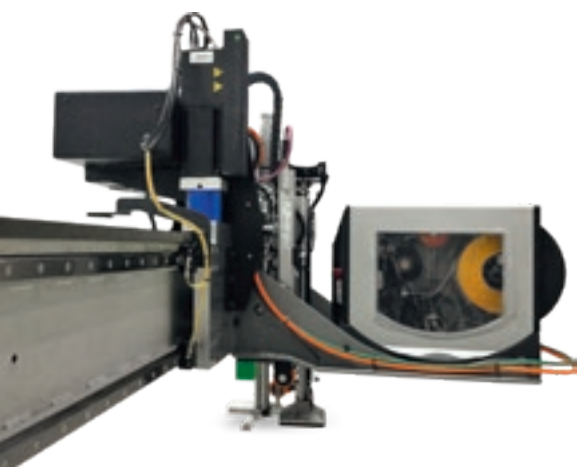


# INTEGRABILITÀ NEI FLUSSI DI PRODUZIONE

Rover B FT può essere adattata  
al flusso di lavoro in base alle esigenze del cliente.



Le operazioni di carico e scarico avvengono in contemporanea permettendo all'operatore di rimuovere i pezzi lavorati nella stazione di scarico in totale sicurezza, mentre la macchina sta già lavorando il pannello successivo.



Identificazione e tracciabilità del pannello nel flusso di produzione grazie all'**etichettatura automatica o manuale**, con rotazione dell'etichetta.

**La postazione di comando mobile permette all'operatore di posizionarsi in prossimità del tappeto di scarico dei pezzi e avere tutto sotto controllo.**

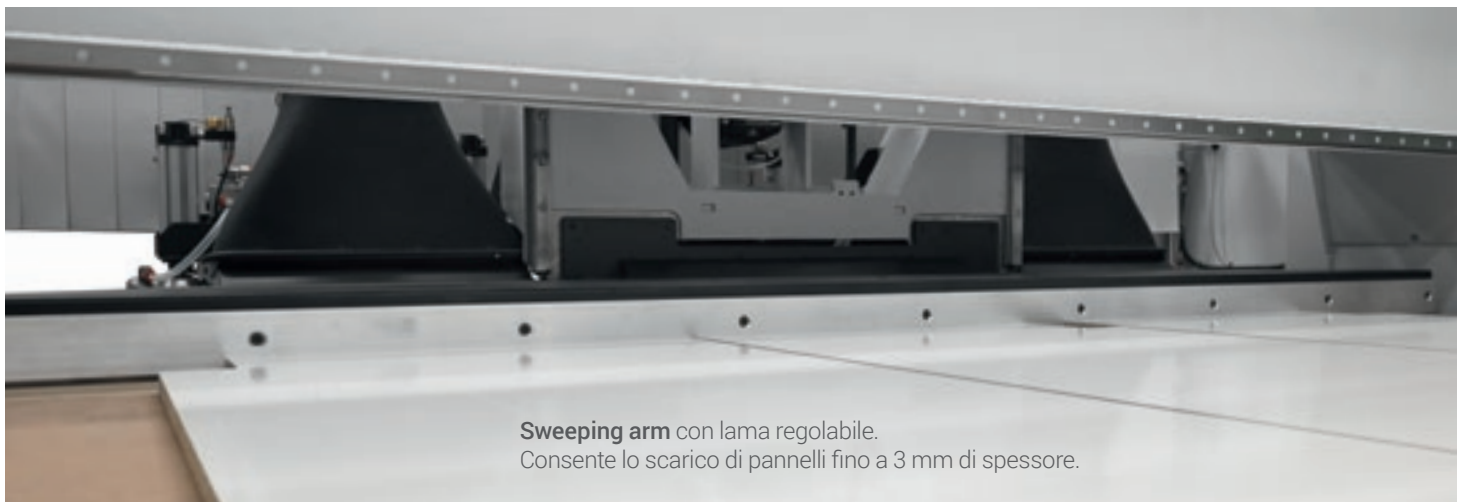


## SOLUZIONI DI CARICO E SCARICO

### SISTEMA DI CARICO PANNELLI CON SOLLEVATORE A FORBICE E ALLINEAMENTO AUTOMATICO DEL PANNELLO.



La semplicità del sistema garantisce l'affidabilità nel tempo. Il banco di carico prossimo alla macchina garantisce la compattezza degli ingombri a terra.



**Sweeping arm** con lama regolabile.  
Consente lo scarico di pannelli fino a 3 mm di spessore.



I sistemi di distacco sono in grado di gestire il carico i materiali traspiranti.

# INCREMENTO DELLA CAPACITÀ DI PRODUZIONE



Il pressatore a rulli consente la lavorazione a pacco di materiali traspiranti con lastre sovrapposte. La sua compatibilità anche con tutte le configurazioni a gruppi doppi ampliano enormemente la capacità produttiva.



Il pressatore ad anello permette la lavorazione di pannelli imbarcati e sovrapposti di **materiale traspirante o ad elevato attrito** esercitando una pressione sulla faccia superiore del pannello.



**Biesse vanta una lunga esperienza nella lavorazione del materiale traspirante disposto a lastre sovrapposte.**



# PRODUZIONE AUTOMATIZZATA E INTERCONNESSA



Rover B FT è perfettamente integrabile con ROS (soluzioni robotizzate) e sistemi di carico e scarico. I ROS assicurano un decisivo incremento della produzione e una completa affidabilità sia del processo produttivo, che in un più ampio contesto di automazione industriale.



## AUMENTO DELLA PRODUTTIVITÀ E RIDUZIONE DEI COSTI DI PRODUZIONE GRAZIE A:

- ✔ Possibilità di lavorare su più postazioni di carico/scarico contemporaneamente in base alle esigenze del cliente
- ✔ Riduzione del tempo di lavoro per il tecnico operatore
- ✔ Semplificazione del lavoro per il tecnico operatore
- ✔ Lavorazioni senza presenza di supervisione e senza limiti di tempo, 24h su 24h e 7 giorni su 7

# FLUSSI DI PRODUZIONE SNELLI ED EFFICIENTI



**Winstore** è un magazzino automatico per la gestione ottimizzata dei pannelli nelle aziende che necessitano di incrementare la propria produttività, garantendo la produzione in tempi e costi ridotti.

- ✔ **RAPIDO RITORNO DI INVESTIMENTO  
GRAZIE ALL'AUMENTO DELLE PRESTAZIONI  
E ALLA RIDUZIONE DEI COSTI**
- ✔ **OTTIMIZZAZIONE DELLA PRODUZIONE**
- ✔ **TOTALE INTEGRABILITÀ NEI FLUSSI AZIENDALI**





**Winstore** permette di disporre del pannello da lavorare in qualsiasi momento, senza frequenti cambi pila determinando un notevole incremento della produttività della cella se rapportato a soluzioni che prevedono il carico di pile tramite muletto.



- ✔ RIDUZIONE DEI TEMPI DI CONSEGNA
- ✔ RIDUZIONE DEGLI SPAZI DI MAGAZZINO
- ✔ RIDUZIONE DELLA MANODOPERA
- ✔ RIDUZIONE DEGLI SCARTI
- ✔ RIDUZIONE DEI RISCHI DI DANNEGGIAMENTO DEI PANNELLI

# PROTEZIONE E SICUREZZA IN TUTTE LE LAVORAZIONI

Le macchine Biesse sono progettate per garantire all'operatore di lavorare in totale sicurezza.



Massima sicurezza e affidabilità grazie ai bumper abbinati alle fotocellule senza ingombro a terra ed esenti da usura meccanica. L'ampio sportello apribile facilita l'accesso per le operazioni di attrezzaggio e pulizia frontali.



22 strati sovrapposti di bandelle mobili laterali a protezione del gruppo operatore, per lavorare a massima velocità in totale sicurezza.

## Banda LED a 5 colori

indicanti lo stato della macchina in tempo reale permette il controllo dello stato macchina da parte dell'operatore in qualsiasi momento.



# LA TECNOLOGIA PIÙ EVOLUTA A PORTATA DI MANO

**bTouch è un opzionale che può essere acquistato anche in post-vendita per migliorare le funzionalità e l'utilizzo della tecnologia a disposizione.**



**bTouch è il nuovo schermo tattile da 21,5" che permette di eseguire tutte le funzioni svolte dal mouse e dalla tastiera garantendo un'interattività diretta tra utente e dispositivo.**

Perfettamente integrato con l'interfaccia della bSuite 3.0 (e successive), ottimizzata per un utilizzo touch, sfrutta al meglio e con la massima semplicità le funzioni dei software Biesse installati in macchina. Lo schermo ha una risoluzione massima di 1920 x 1080 (Full HD) a 60 Hz.

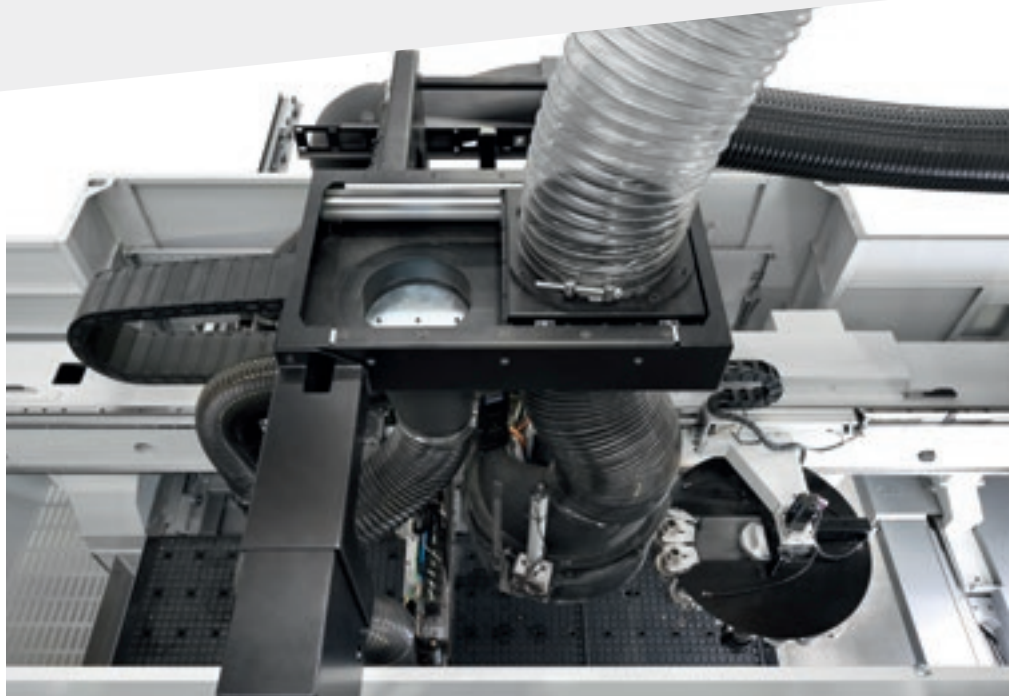
In particolare può:

- Creare un qualsiasi programma CAD (anche parametrico) comprensivo di geometrie e lavorazioni
- Ingrandire, muovere e ruotare gli oggetti (pezzo, CNC, utensili ecc) presenti nell'area CAD/CAM
- Attrezzare i magazzini semplicemente trascinando gli utensili nell'alloggio designato
- Preparare la macchina per il corretto posizionamento del pezzo (Set-up macchina) spostando piani e carrelli nella posizione desiderata
- Inviare un programma in distinta, modificarne i parametri e inviarlo al CNC per la successiva lavorazione
- Gestire tutti i comandi presenti in soft-console



# SOLUZIONI EFFICIENTI PER LA RIMOZIONE DI TRUCIOLI E SFRIDI

Rover B FT dispone di un nuovo sistema di aspirazione dei gruppi operatori, estremamente efficace e affidabile nel tempo, per garantire massima pulizia del prodotto e dell'area circostante.



Sistema da 2 a 4 cappe di aspirazione posizionato sopra il tappeto di scarico.



Sistema di aspirazione trucioli disposto tra la macchina ed il tappeto di scarico, garantisce la massima pulizia dei pezzi.



Collettore di aspirazione posizionato in fondo al tappeto.



**Collettore per fusti**

Soluzione estremamente robusta posta alla fine del tappeto dedicata a chi lavora elementi a pacco e fusti



Sono disponibili diverse soluzioni opzionali di pulizia del pannello e dell'ambiente circostante alla macchina che permettono all'operatore di non perdere tempo nelle operazioni di pulizia.

Nuove cuffie di aspirazione regolabili su 12 posizioni (3 assi) o 19 posizioni (5 assi) e rivestimento continuo delle setole. Questa soluzione permette una regolazione fine della posizione della cuffia aumentando notevolmente la capacità di aspirazione.

## T-JET TECNOLOGIA BREVETTATA

T-JET è la soluzione brevettata Biesse, per l'asportazione di trucioli e polveri durante le lavorazioni di fresatura, unica sul mercato. Il dispositivo, in combinazione all'asse C torque, segue perfettamente le traiettorie garantendo una pulizia perfetta dei canali e delle superfici laterali in una sola passata. Effetti garantiti anche negli spigoli più stretti o nei cambi di direzione.

Abbinato alle nuove cuffie di aspirazione e all'asse C torque permette l'esecuzione perfetta delle lavorazioni in modo fluido e preciso, offrendo innumerevoli i vantaggi:

- MINORI POLVERI E TRUCIOLI SUL PIANO
- PULIZIA OTTIMALE DELLE SUPERFICI LATERALI DEI PEZZI
- EFFICACIA DI ASPIRAZIONE GARANTITA ANCHE AD ALTE VELOCITÀ DI AVANZAMENTO
- QUALITÀ DI FINITURA SENZA PRECEDENTI



# myVA

SOLUZIONI CHE RENDONO PIÙ SEMPLICE,  
ERGONOMICO ED EFFICIENTE  
L'UTILIZZO DELLE NOSTRE MACCHINE.



## STAZIONE UNICA DI CONTROLLO CON DOPPIO MONITOR ED ETICHETTATRICE

In un unico punto di comando  
è possibile governare la macchina  
e stampare le etichette, utili  
all'identificazione dei pezzi.  
La soluzione aumenta  
incredibilmente l'ergonomia  
della macchina.

## STAMPANTE A BORDO CONSOLLE MOBILE

La stampante, collegata  
direttamente al PC della  
macchina, grazie alla sua  
posizione, permette di avere  
a portata di mano tutto il  
necessario per l'etichettatura.

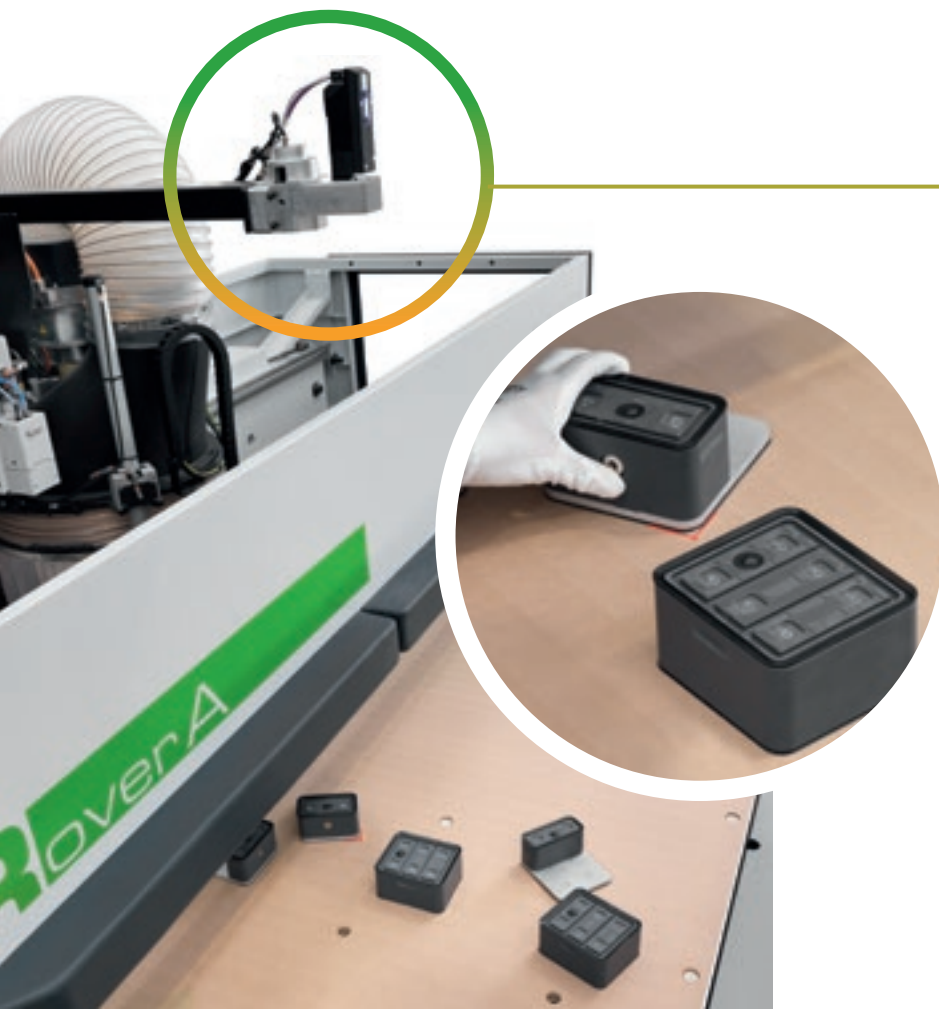


Biesse ha sviluppato una serie di soluzioni che assistono l'operatore nelle varie fasi di lavoro, semplificando le attività quotidiane. myVA, diventa l'assistente virtuale di ogni operatore.



### LETTORE CODICE A BARRE E QR INDOSSABILE

Permette di caricare in distinta programmi, leggendo le informazioni contenute nell'etichetta, attivando le successive fasi di lavorazione. La lettura di un codice QR code o a barre avviene in maniera molto veloce e precisa lasciando all'operatore le mani libere a differenza di un lettore classico.

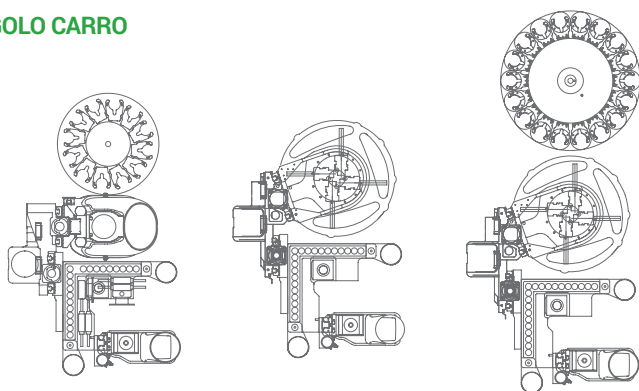


### PROIETTORE LED PER ATTREZZAGGIO DEL PIANO DI LAVORO

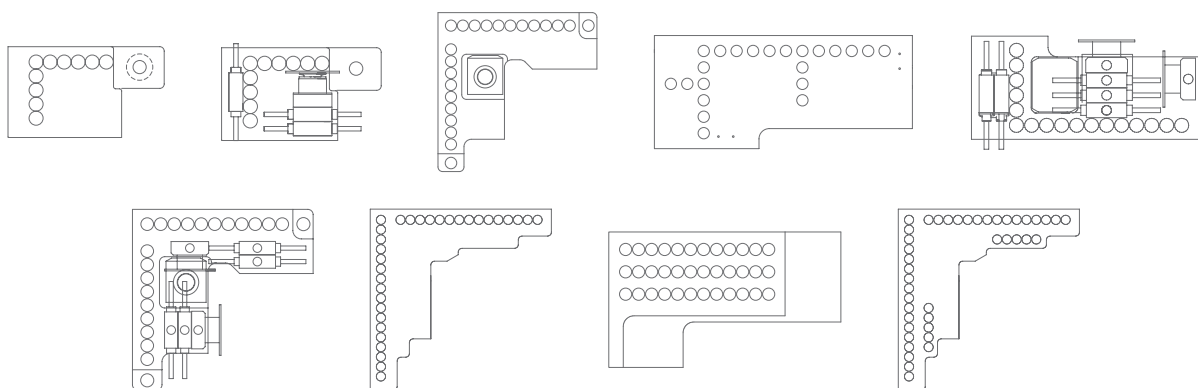
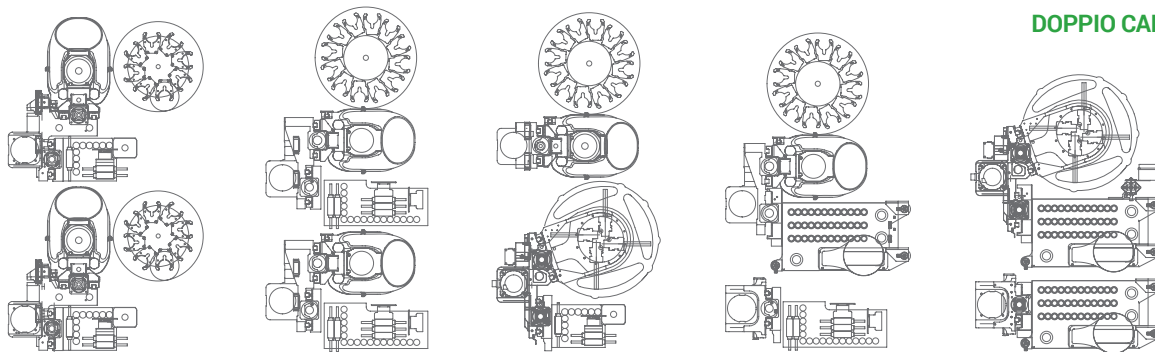
Il proiettore LED consente di individuare la posizione corretta dei moduli del vuoto sul piano di lavoro mostrando anche la loro rotazione. Questa soluzione permette di risparmiare tempo nell'attrezzaggio dell'area di lavoro e ridurre gli errori da parte dell'operatore.

# CONFIGURABILITÀ

## SINGOLO CARRO



## DOPPIO CARRO



Teste a forare disponibili da 10 a 42 posizioni:  
BHZ 10 - BHZ 17 L - BHZ 20 - BHZ 22 - BHZ 29 2L - BHZ 30 2L - BHC 32 - BHC 36 - BHC 42.

## MIGLIORE FINITURA, MAGGIORE PRODUTTIVITÀ



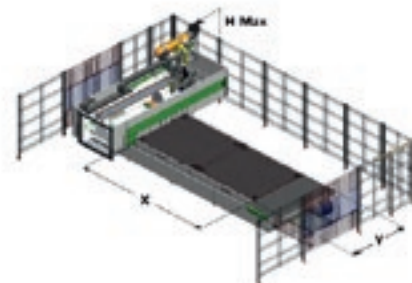
Motore orizzontale a 1 uscita dedicato a scassiserrature e lavorazioni orizzontali.

## AGGREGATI PER ESEGUIRE OGNI TIPO DI LAVORAZIONE





# DATI TECNICI



## CAMPI DI LAVORO E ALTEZZA Z

	X	Y	Z	H	H max
	mm	mm	mm	mm	mm
Rover B FT 1531	3100	1560	250	1980	2770
Rover B FT 1536	3765	1560	250	1980	2770
Rover B FT 1564	6450	1560	250	1980	2770
Rover B FT 1836	3765	1875	250	1980	2770
Rover B FT 2231	3100	2205	250	1980	2770
Rover B FT 2243	4300	2205	250	1980	2770
Rover B FT 2264	6450	2205	250	1980	2770

## VELOCITÀ

	X	Y	Z	Vettoriale
m/min	85	85	35	120



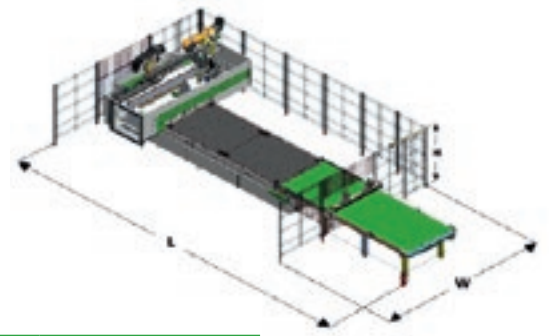
## INGOMBRI

CONFIGURAZIONE	L		W	
	Singolo carro	Doppio carro	Singolo carro	Doppio carro
	mm	mm	mm	mm
Rover B FT 1531	7468	-	5463	-
Rover B FT 1536	8128	8100	5470	5785
Rover B FT 1564	10820	-	5470	-
Rover B FT 1836	8130	-	5780	-
Rover B FT 2231	7470	7420	6180	6530
Rover B FT 2243	8680	8610	6180	6530
Rover B FT 2264	10820	10760	6207	6550

Dati tecnici ed illustrazioni non sono impegnativi. Alcune foto possono riprodurre macchine complete di opzionali. Biesse Spa si riserva il diritto di apportare eventuali modifiche senza preavviso.

Livello di pressione sonora ponderato A in: Postazione operatore Lp<sub>FA</sub> 78,5 dB (A). Postazione di carico/scarico Lp<sub>FA</sub> 78 dB (A). Condizioni di funzionamento: lavorazioni di foratura o fresatura. Incertezza di misura K = 4 dB (A).

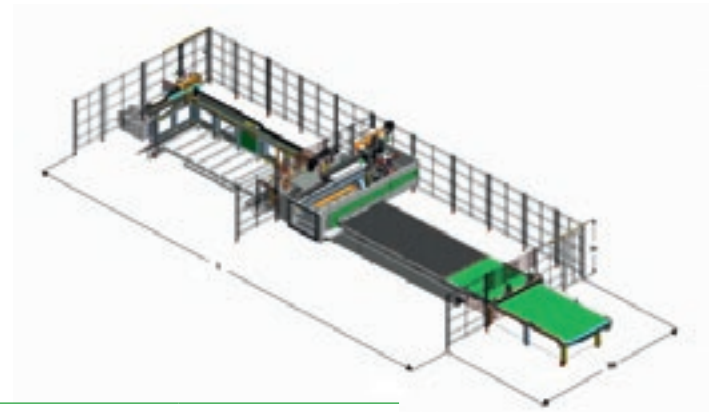
Il rilevamento è stato eseguito rispettando la norma UNI EN ISO 3746, UNI EN ISO 11202, UNI EN ISO 19085-3 e successive modifiche. I valori di rumorosità indicati sono livelli di emissione e non rappresentano necessariamente livelli operativi sicuri. Nonostante esista una relazione fra livelli di emissione e livelli di esposizione, questa non può essere utilizzata in modo affidabile per stabilire se siano necessarie o meno ulteriori precauzioni. I fattori che determinano il livello di esposizione a cui è soggetta la forza lavoro comprendono la durata di esposizione, le caratteristiche del locale di lavoro, altre fonti di polvere e rumore ecc., cioè il numero di macchine ed altri processi adiacenti. In ogni caso, queste informazioni consentiranno all'utente della macchina di effettuare una migliore valutazione del pericolo e del rischio.



## INGOMBRI - SOLO TAPPETO DI SCARICO

CONFIGURAZIONE	L*		W	
	Singolo carro	Doppio carro	Singolo carro	Doppio carro
	mm	mm	mm	mm
Rover B FT 1531	9380	-	5051	-
Rover B FT 1536	10710	10700	5051	5785
Rover B FT 1836	10710	-	5337	-
Rover B FT 2231	9370	9360	5746	6530
Rover B FT 2243	11770	11750	5757	6530
Rover B FT 2264	15220	15210	5760	6530

\* L'ingombro aumenta di 460 mm in presenza della griglia del collettore di polveri del nastro trasportatore di uscita per pannelli sovrapposti.



## INGOMBRI- CELLA NESTING TIPO A

CONFIGURAZIONE	L*		W	
	Singolo carro	Doppio carro	Singolo carro	Doppio carro
	mm	mm	mm	mm
Rover B FT 1531	12150	-	5020	-
Rover B FT 1536	14106	14120	5037	5780
Rover B FT 1836	14103	-	5337	-
Rover B FT 2231	12140	12120	5740	6530
Rover B FT 2243	15650	15630	5760	6530
Rover B FT 2264	20460	20450	5760	6530

\* L'ingombro aumenta di 460 mm in presenza della griglia del collettore di polveri del nastro trasportatore di uscita per pannelli sovrapposti.

## INGOMBRI- CELLA NESTING TIPO B

CONFIGURAZIONE	L*		W	
	Singolo carro	Doppio carro	Singolo carro	Doppio carro
	mm	mm	mm	mm
Rover B FT 1531	14740	-	5050	-
Rover B FT 1536	16660	16610	5080	5785
Rover B FT 1836	16680	-	5313	-
Rover B FT 2231	14710	14690	5460	6496
Rover B FT 2243	18320	18270	5460	6500
Rover B FT 2264	23100	23060	5460	6496

\* L'ingombro aumenta di 460 mm in presenza della griglia del collettore di polveri del nastro trasportatore di uscita per pannelli sovrapposti.

# L'ALTA TECNOLOGIA DIVENTA ACCESSIBILE E INTUITIVA



**B\_SOLID È UN SOFTWARE CAD CAM 3D CHE PERMETTE, CON UN'UNICA PIATTAFORMA, DI ESEGUIRE TUTTE LE TIPOLOGIE DI LAVORAZIONE GRAZIE A MODULI VERTICALI REALIZZATI PER PRODUZIONI SPECIFICHE.**

- Progettazione in pochi click.
- Simulazione della lavorazione per vedere in anteprima il pezzo ed essere guidato nella sua progettazione.
- Realizzazione del pezzo in anteprima in una macchina virtuale, prevenendo collisioni e attrezzando la macchina al meglio.
- Simulazione della lavorazione con calcolo del tempo di esecuzione.





# RIDUZIONE DEI TEMPI E DEGLI SPRECHI



**B\_NEST È IL PLUGIN DI B\_SUITE DEDICATO ALLA LAVORAZIONE NESTING. PERMETTE DI ORGANIZZARE SEMPLICEMENTE I PROPRI PROGETTI DI NESTING RIDUCENDO IL CONSUMO DI MATERIALE ED I TEMPI DI LAVORAZIONE.**

- Flessibilità e riduzione tempi e costi di produzione.
- Ottimizzazione per ogni tipologia di prodotto.
- Gestione articoli, lastre ed etichette.
- Integrazione con i software aziendali.





# GESTIRE LA PRODUZIONE IN MODO SEMPLICE E IMMEDIATO

**SMART  
CONNECTION**  
Powered by Retuner



**SMARTCONNECTION È UN SOFTWARE PER LA GESTIONE IN AZIENDA DELLE COMMESSE, A PARTIRE DALLA LORO GENERAZIONE FINO ALLA PIANIFICAZIONE A CALENDARIO E ALL'EFFETTIVA MESSA IN PRODUZIONE IN POCHI SEMPLICI ED INTUITIVI PASSAGGI.**

**GRAZIE A SMARTCONNECTION È POSSIBILE COLLEGARE I MACCHINARI DEL SITO PRODUTTIVO TRASFORMANDO L'AZIENDA IN CHIAVE 4.0.**



SmartConnection è una soluzione web based utilizzabile da qualsiasi dispositivo.

**GESTISCI LA COMMESSA**

**PROGRAMMA**

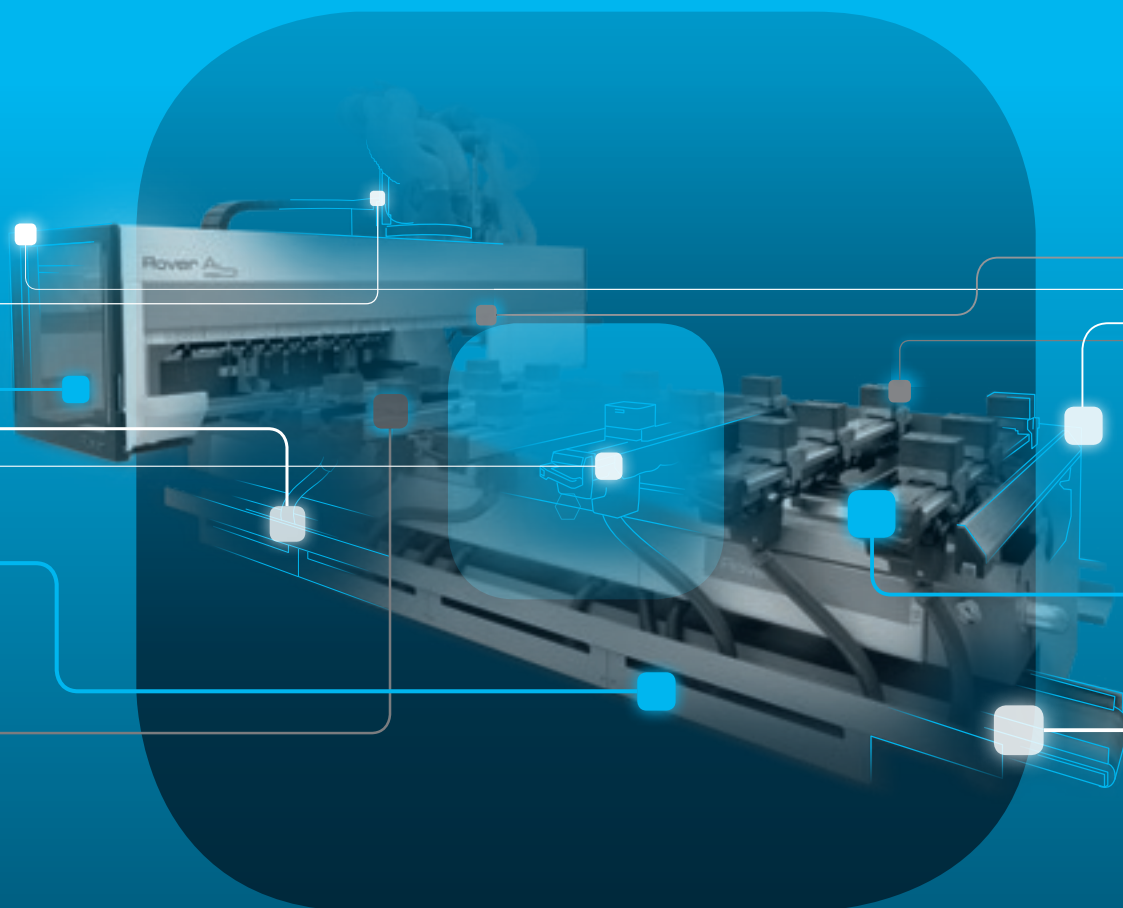
**METTI A CALENDARIO**

**LAVORA**

 Biesse sta estendendo SmartConnection in tutte le aree geografiche. Per verificare la disponibilità nel tuo Paese, contatta il tuo riferimento commerciale.

# SOPHIA

PIÙ VALORE DALLE MACCHINE



La piattaforma IoT di Biesse che abilita i propri clienti a una vasta gamma di servizi per semplificare e razionalizzare la gestione del lavoro.

**SERVIZI**

**PROATTIVITÀ**

**ANALISI**

 **BIESSE**

in collaborazione con **accenture**

# CUSTOMER CARE È IL NOSTRO MODO DI ESSERE

SERVICES è una nuova esperienza per i nostri clienti, per offrire un nuovo valore composto non solo dall'eccellente tecnologia ma da una connessione sempre più diretta con l'azienda, le professionalità che la compongono e l'esperienza che la caratterizza.



## DIAGNOSTICA AVANZATA

Canali digitali per interazione da remoto on line 24/7. Sempre pronti ad intervenire on site 7/7.



## RETE WORLDWIDE

39 filiali, più di 300 agenti e rivenditori certificati in 120 paesi e magazzini ricambi in America, Europa e Far East.



## RICAMBI SUBITO DISPONIBILI

Identificazione, spedizione e consegna di parti di ricambio per ogni esigenza.



## OFFERTA FORMATIVA EVOLUTA

Tanti moduli formativi on site, on line e in aula per percorsi di crescita personalizzati.



## SERVIZI DI VALORE

Un'ampia gamma di servizi e software per il miglioramento continuo delle performance dei nostri clienti.



## ECCELLENZA NEL LIVELLO DI SERVIZIO

**+550**

TECNICI NEL MONDO  
ALTAMENTE SPECIALIZZATI,  
PRONTI AD ASSISTERE  
I CLIENTI IN OGNI ESIGENZA

**90%**

DI CASE PER MACCHINA  
FERMA, CON TEMPO  
DI RISPOSTA ENTRO 1 ORA

**+100**

ESPERTI IN CONTATTO  
DIRETTO DA REMOTO  
E TELESERVICE

**92%**

DI ORDINI RICAMBI  
PER MACCHINA FERMA  
EVASI IN 24 ORE

**+50.000**

ARTICOLI IN STOCK  
NEI MAGAZZINI RICAMBI

**+5.000**

VISITE DI MANUTENZIONE  
PREVENTIVA

**80%**

DI RICHIESTE SUPPORTO  
RISOLTE ON-LINE

**96%**

DI ORDINI RICAMBI EVASI  
ENTRO LA DATA PROMESSA

**88%**

DI CASE RISOLTI  
CON IL PRIMO INTERVENTO  
ON SITE

# MADE WITH BIESSE

## WOOD-SKIN + BIESSE. IL DESIGN DINAMICO SI FA INTELLIGENTE

**Materiale digitale. Così Giulio Masotti, fondatore di Wood-Skin, identifica la sua creazione: due strati di legno accoppiati («ma possono essere anche altri materiali» specifica) e uno strato centrale di tessile.** È così che nascono capolavori di creatività e dinamismo, assicurato dalle infinite combinazioni di forme ed architetture dal tocco artigianale ma dal sapore metropolitano. Con i suoi 3 soci, Stefano Baruffaldi, Susanna Todeschini e Gianluca Lo Presti, Giulio fonda nel 2013 Wood-Skin, siglando così quello che diventerà un processo industriale brevettato per rispondere ad un'esigenza specifica, «quella di realizzare forme complesse in maniera semplice ed economica per l'ambiente costruito e il design» spiega Giulio. Necessità certo, ma anche tanta voglia di sperimentazione, che porta il giovane team a dar vita ad una creazione unica ma dalle infinite applicazioni, «colmando il divario che c'è tra le possibilità di rappresentazione digitale attraverso

software CAD e l'ambiente costruito che oggi giorno è estremamente marcato. Wood-Skin è un materiale digitale che punta a sfruttare pienamente le potenzialità delle macchine CNC - fabbricazione digitale - attraverso l'utilizzo di un materiale composito intelligente che permette di creare facilmente illimitate cerniere ad alta resistenza dove qual si voglia». Innovazione, tecnologia, creatività: una forte identità e una vocazione comune con Biesse, con la quale Wood-Skin ha condiviso l'esperienza a Ventura-Lambrate durante il Salone del Mobile. «Volevamo esplorare assieme potenzialità future di produzione con l'ausilio di Smart Materials come Wood-Skin e dalla condivisa passione per l'innovazione. Abbiamo esordito insieme, presentando in collaborazione con il MIT di Boston un progetto sperimentale ma estremamente concreto allo stesso tempo: il Programmable Table. Esso rappresenta la visione di un futuro recente dove i mobili saranno in grado di

assemblarsi da soli una volta fuori dalla macchina che li produce. Non solo un prototipo, ma un risultato concreto che darà presto vita ad una linea di prodotti». Uno scenario che sembra futurista, ma che in realtà è estremamente concreto, se a supportarlo vi è un'expertise capace di dare forma alle idee in modo semplice. Come il centro di lavoro Excel di Biesse. «Ci permette di mettere in atto il nostro processo brevettato poiché estremamente preciso, versatile ed efficiente attraverso lavorazioni complesse per un numero illimitato di volte. Questo, se unito ad un materiale di nuova generazione come Wood-Skin, può dar vita a risultati diversi, non convenzionali. Le macchine Biesse ci permettono di modificare lo stato della materia stessa: portiamo il legno ed altri materiali dallo stato solido a quello digitale, dove la materia diventa intelligente ed è pronta a prendere altre forme una volta fuori dalla macchina».

**LE MACCHINE BIESSE CI PERMETTONO DI PORTARE IL LEGNO ED ALTRI MATERIALI DALLO STATO SOLIDO A QUELLO DIGITALE, DOVE LA MATERIA DIVENTA INTELLIGENTE ED È PRONTA A PRENDERE ALTRE FORME UNA VOLTA FUORI DALLA MACCHINA.**



**Giulio Masotti**  
Fondatore

[WOOD-SKIN.COM](http://WOOD-SKIN.COM)



# LIVE THE EXPERIENCE



Tecnologie interconnesse e servizi evoluti in grado di massimizzare l'efficienza e la produttività, generando nuove competenze al servizio del cliente.

**VIVI L'ESPERIENZA  
BIESSE GROUP NEI NOSTRI  
CAMPUS NEL MONDO**



