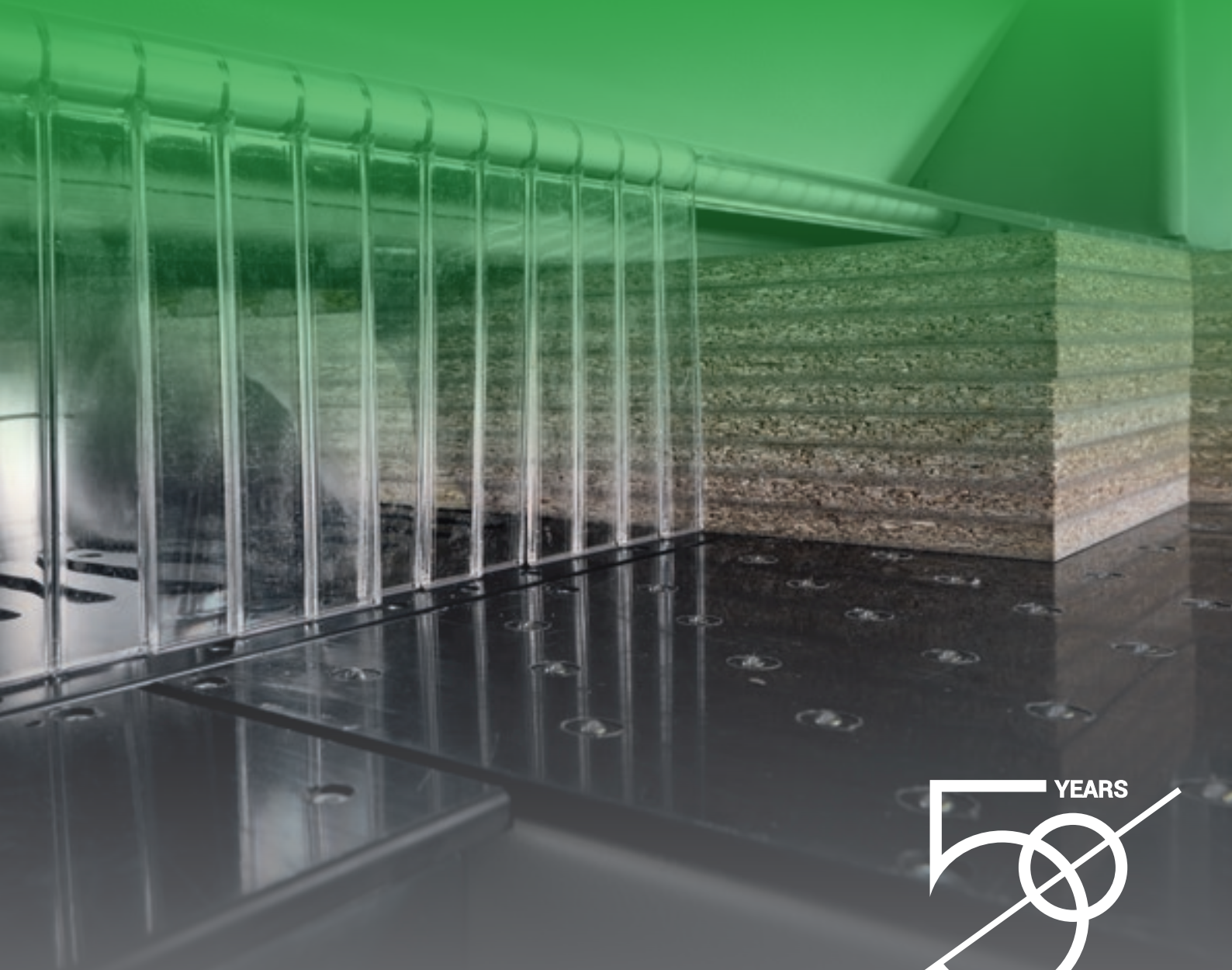


# SELCO

## WNA 8

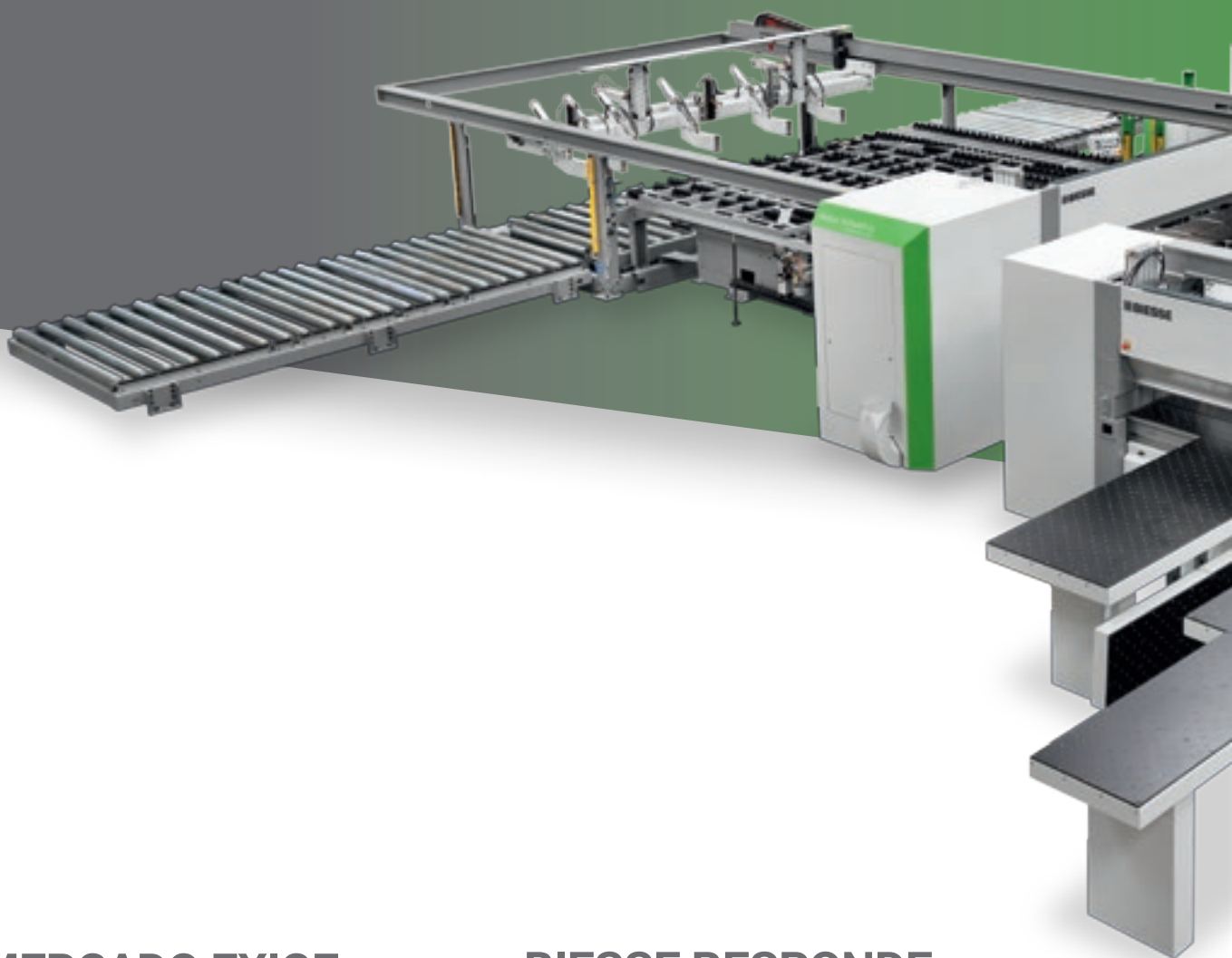
INSTALACIONES ANGULARES  
DE SECCIONADO



 **BIESSE**

 YEARS  
 **BIESSEGROUP**

# EFICIENCIA PRODUCTIVA TOTAL



## EL MERCADO EXIGE

un cambio en los procesos de producción que permita **aceptar el mayor número de pedidos posible**. Todo ello manteniendo altos niveles de calidad, la personalización de los productos manufacturados con **plazos de entrega reducidos y seguros**, y satisfaciendo las necesidades de las industrias más automatizadas.

## BIESSE RESPONDE

con **soluciones tecnológicas** que revalorizan y respaldan la habilidad técnica y el conocimiento de los procesos y los materiales.

**SELCO WNA 8** es la gama de instalaciones de seccionado que incorpora dos líneas de corte totalmente independientes con carga automática, ideal para las necesidades de las grandes industrias que no solo efectúan una producción en masa de grandes lotes, sino también de pequeños lotes de forma dinámica y personalizada.



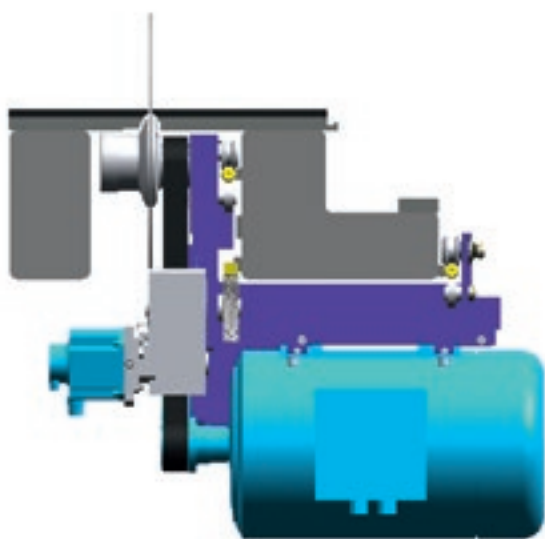
## **SELCO** WNA 8

- ▀ MÁXIMA PRODUCTIVIDAD CON CUALQUIER ESQUEMA
- ▀ AMPLIA POSIBILIDAD DE CONFIGURACIÓN
- ▀ INTEGRACIÓN PERFECTA EN SISTEMAS DE LÍNEA AUTOMATIZADOS
- ▀ GRAN RESISTENCIA QUE PERMITE A LA MÁQUINA TRABAJAR CONTINUAMENTE EN VARIOS TURNOS.



# EXCELENTE CALIDAD DE CORTE

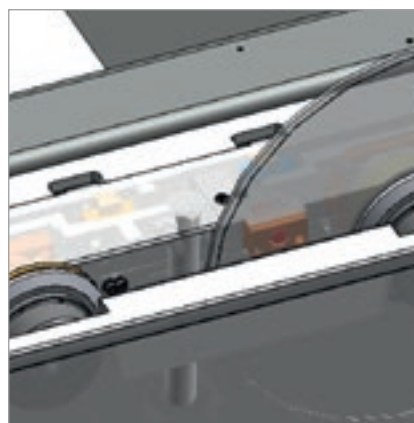
Estructura de la base sólida para garantizar una estabilidad perfecta, una calidad excelente y una fiabilidad de mecanizado constante.



El equilibrio óptimo y la distribución del peso en las dos guías garantizan una total ausencia de vibraciones y un corte en perfecta línea recta.

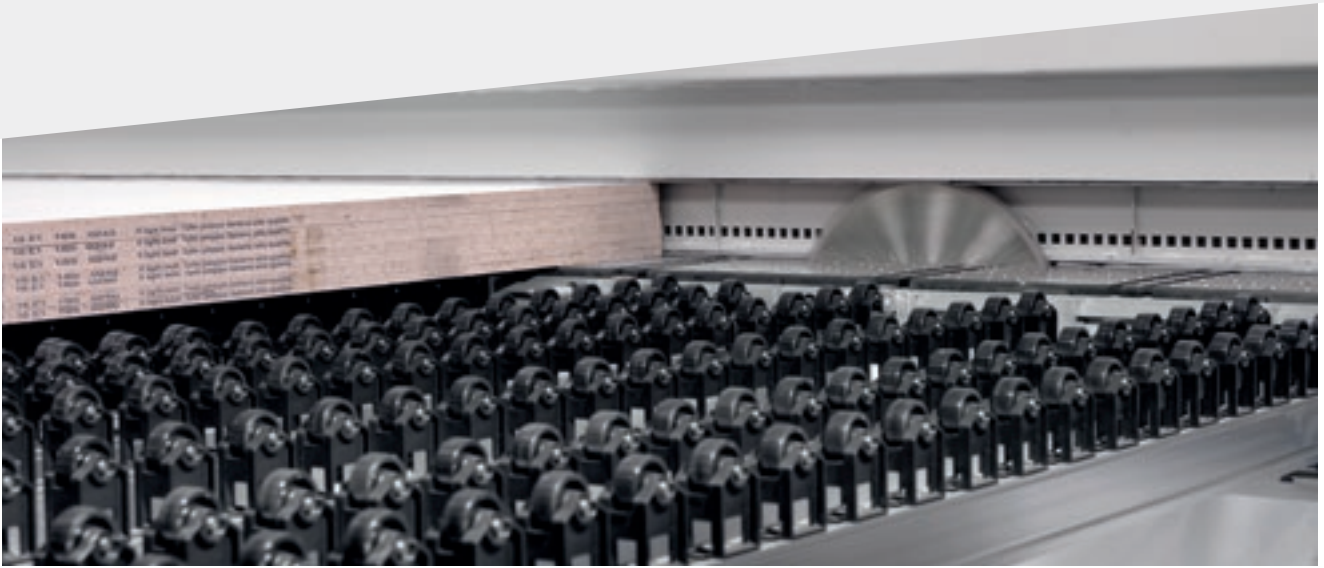


La subida motorizada de las hojas garantiza una **regulación precisa y rápida** del saliente de la hoja. El motor fijo de la hoja principal, que no se levanta durante el corte, garantiza un equilibrio perfecto del carro de la hoja.

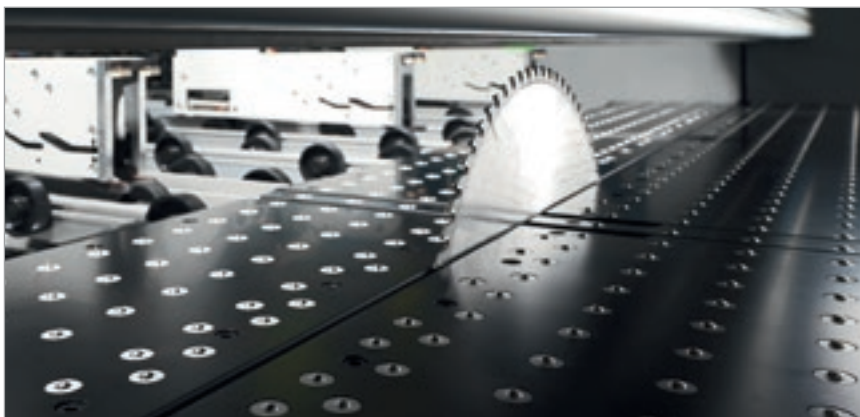


El dispositivo antioscilación controla la posición y el número de revoluciones de la hoja interviniendo en la velocidad de avance. **Máxima calidad de corte, mayor vida de la hoja y reducción de los costes de mantenimiento.**

# MÁXIMA CALIDAD DEL PRODUCTO ACABADO



El doble presor, con estructura doble e independiente, efectúa una presión homogénea y controlada sobre el paquete de tableros que han de cortarse. Al no existir aperturas para el paso de las pinzas, se crea una verdadera cámara hermética en los cortes de canteado, permitiendo una aspiración eficaz del polvo.



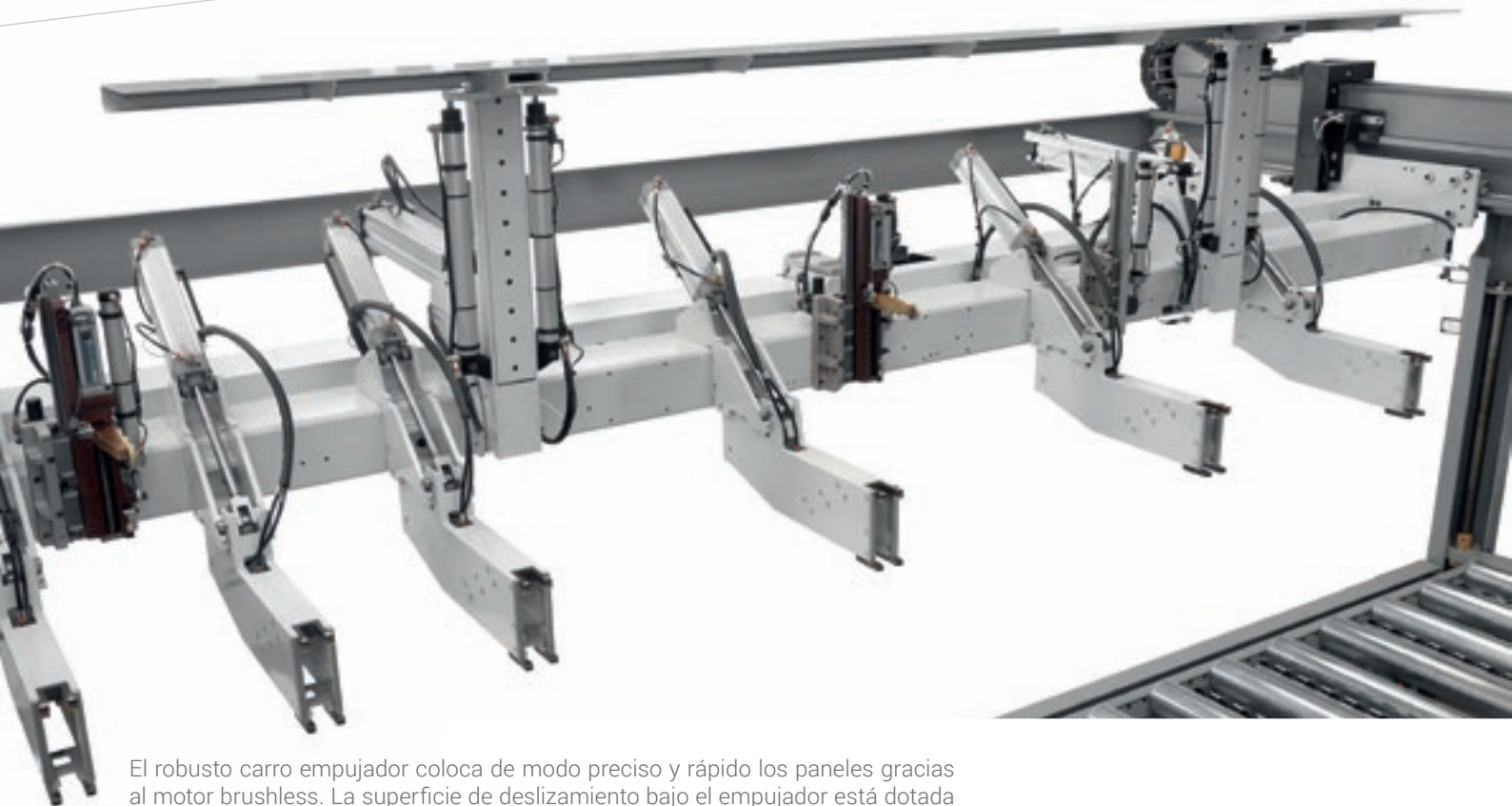
Superficie del cuerpo de la máquina con colchón de aire para el desplazamiento de materiales delicados. Esta característica permite además mantener constantemente limpia la superficie situada justo al lado de la hoja.



Los recortes longitudinales se evacúan a través de una trampilla completamente automática compuesta por ruedas libres.

Sistema de cierre de la línea de corte para evitar la caída de recortes longitudinales.

# PRECISIÓN DE MECANIZADO



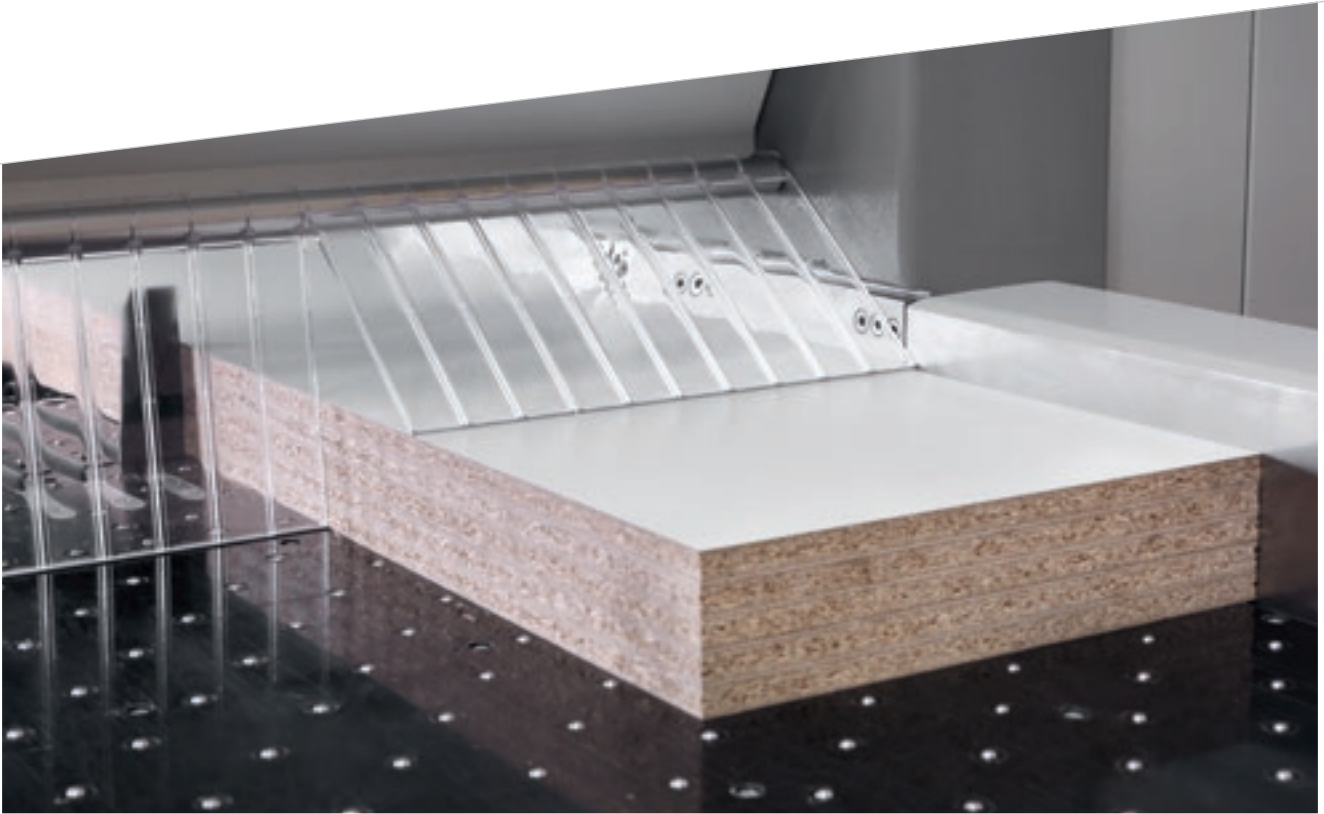
El robusto carro empujador coloca de modo preciso y rápido los paneles gracias al motor brushless. La superficie de deslizamiento bajo el empujador está dotada de ruedas libres e independientes para evitar rayas en los paneles con superficies delicadas.



Potentes alineadores frontales alinean el paquete de paneles contra las pinzas del empujador.

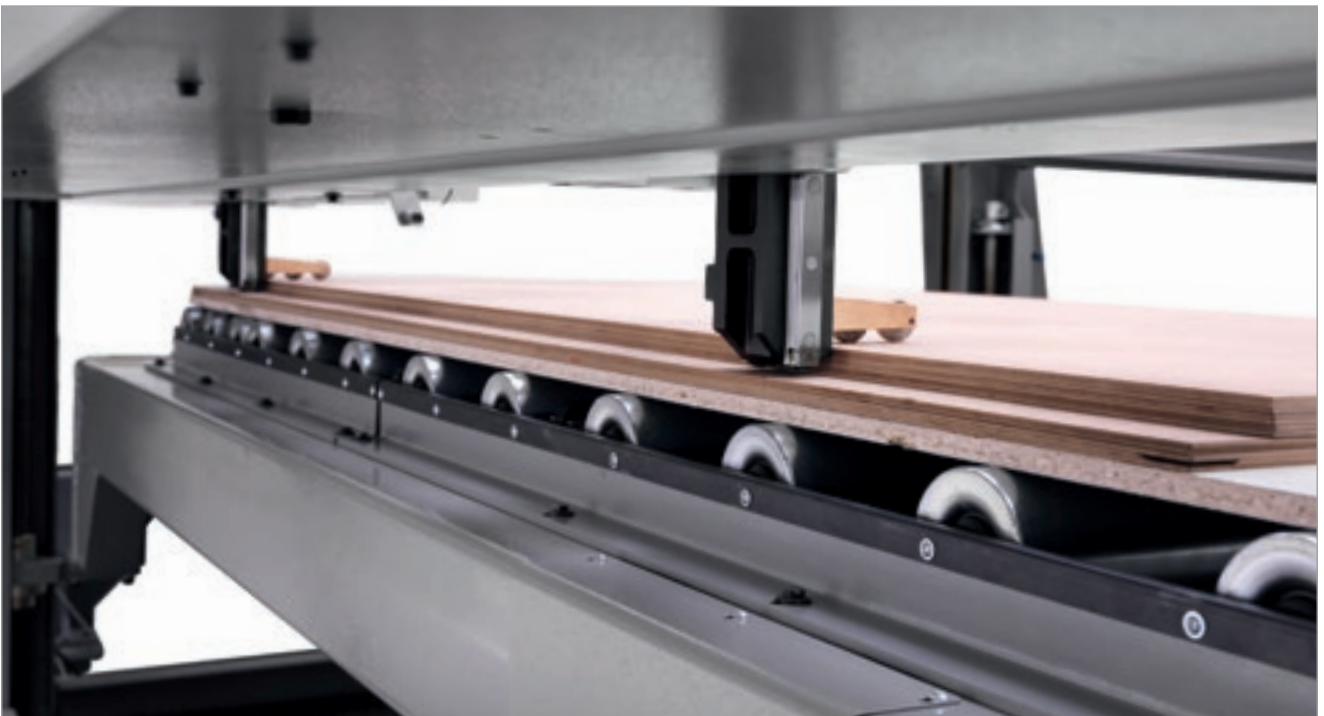
La superficie de deslizamiento está dotada de ruedas libres e independientes para evitar que se rayen los tableros que tienen una superficie delicada.





Tope de alineación lateral integrado en el carro portahojas transversal. Sus características dan la posibilidad de alinear perfectamente incluso tableros muy finos y/o flexibles reduciendo al mínimo el tiempo de ciclo.

## UNA RESPUESTA PARA CUALQUIER NECESIDAD



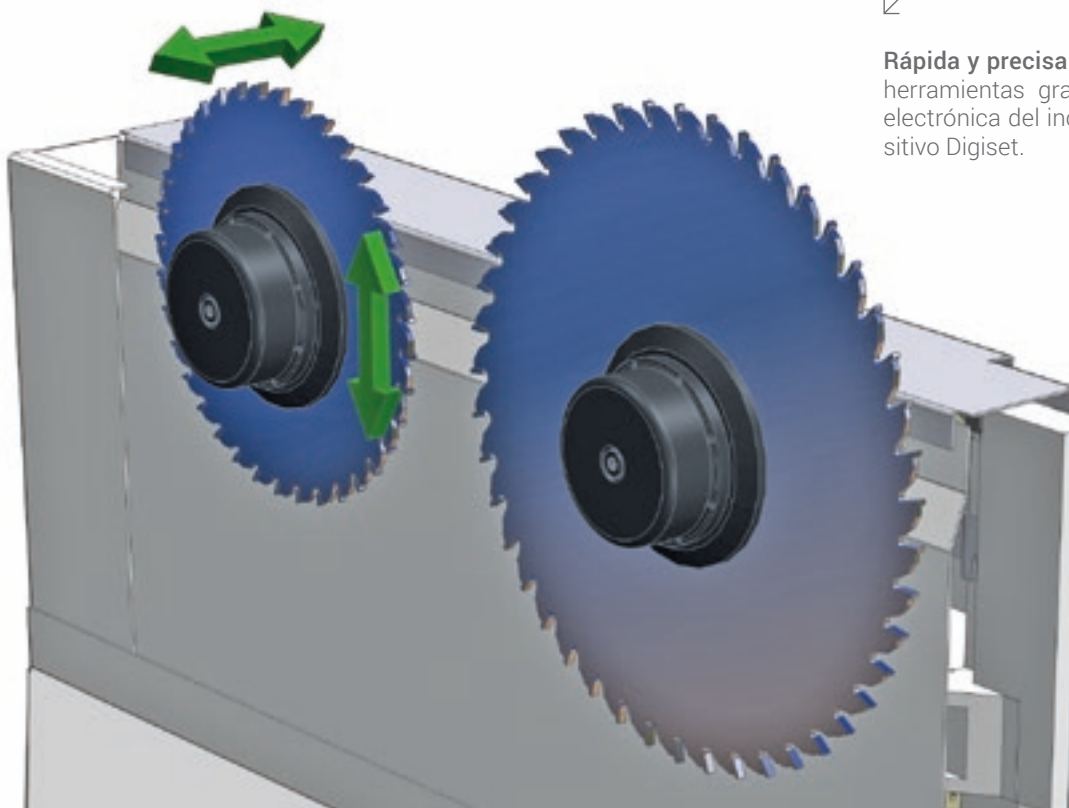
Se pueden cargar tableros de espesor fino desde la mesa elevadora empleando unos puntos de empuje oscilantes especiales con control electrónico. Una lógica específica de recogida asociada a grupos de parada (patentados) evita el posible arrastre por fricción de tableros finos que no forman parte del paquete que se debe recoger.

# REEQUIPAMIENTO RÁPIDO DE LA MÁQUINA

Sistemas patentados para regulaciones sencillas y rápidas.

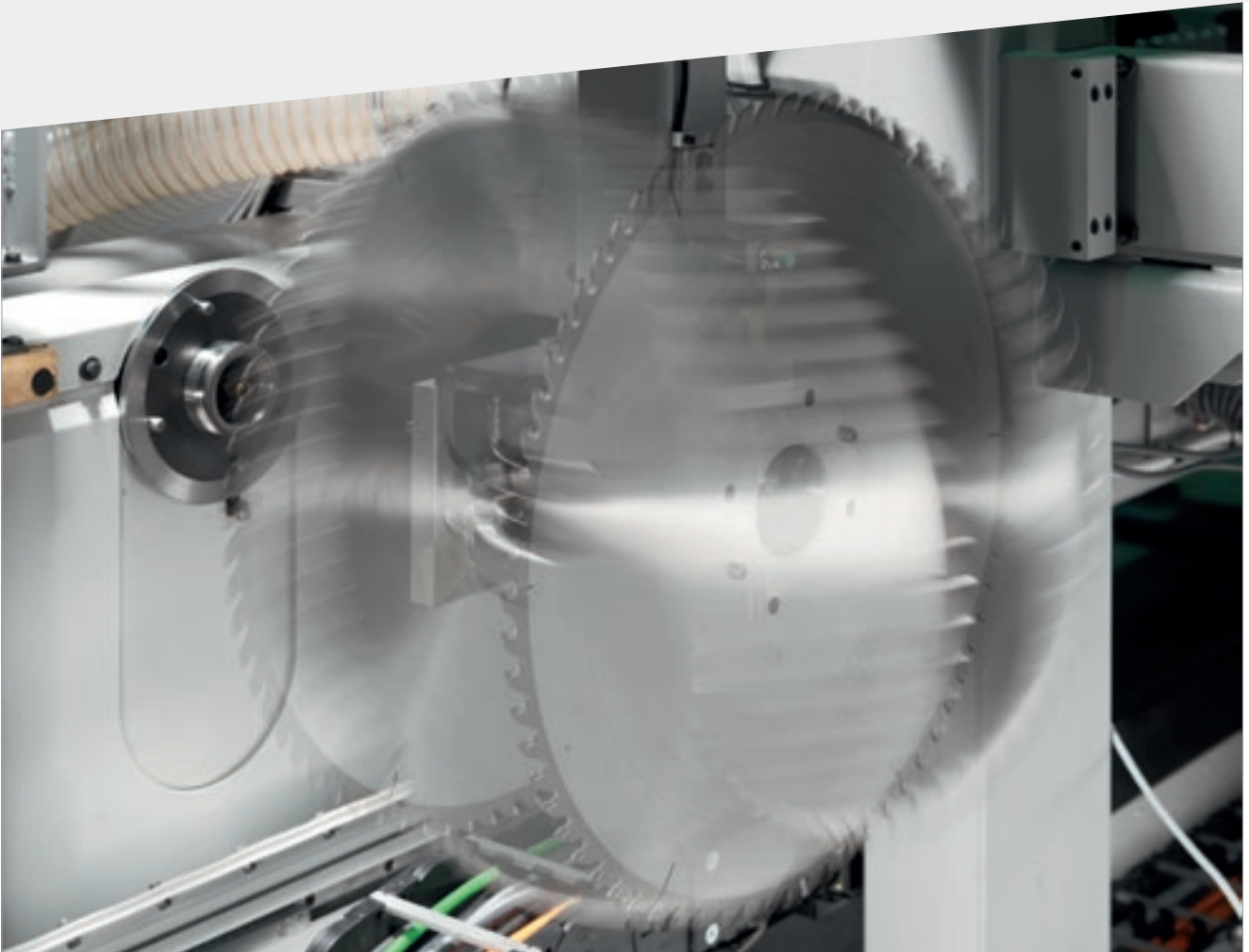


El sistema **"Quick change"** es el dispositivo más rápido, ergonómico y seguro para sustituir las hojas sin usar herramientas.

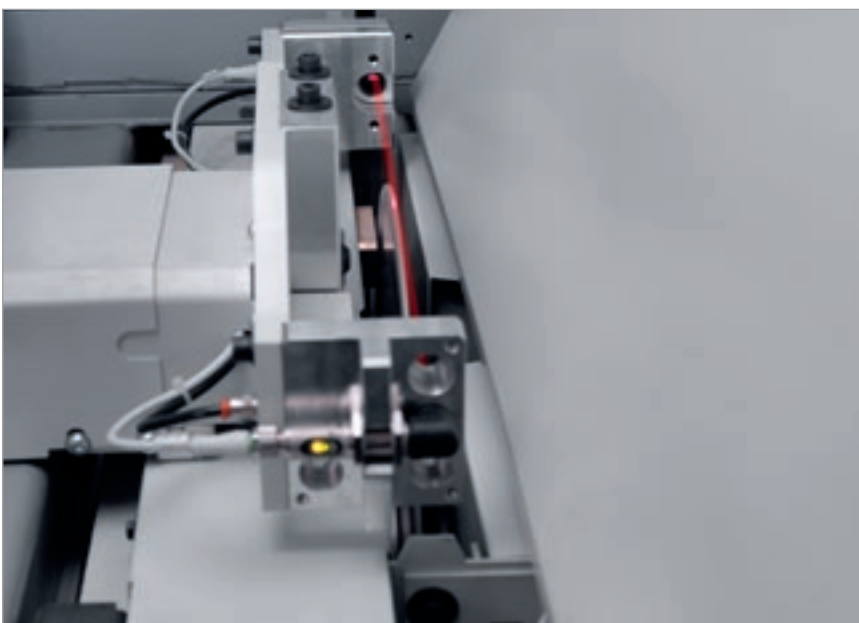


**Rápida y precisa configuración** de las herramientas gracias a la regulación electrónica del incisor mediante dispositivo Digiset.





Gracias al sistema para el cambio robotizado de la hoja principal y al software correspondiente, la hoja se puede sustituir automáticamente en pocos segundos, garantizando una regulación precisa y reduciendo asimismo los tiempos de ciclo.



Alineación automática del incisor. El sistema patentado es capaz de alinear automáticamente el incisor con la nueva hoja en unos pocos segundos. Permite reducir los tiempos de colocación de las herramientas, los cortes de prueba y la posibilidad de error con un aumento de la productividad y una reducción de los costes de gestión del afilado.

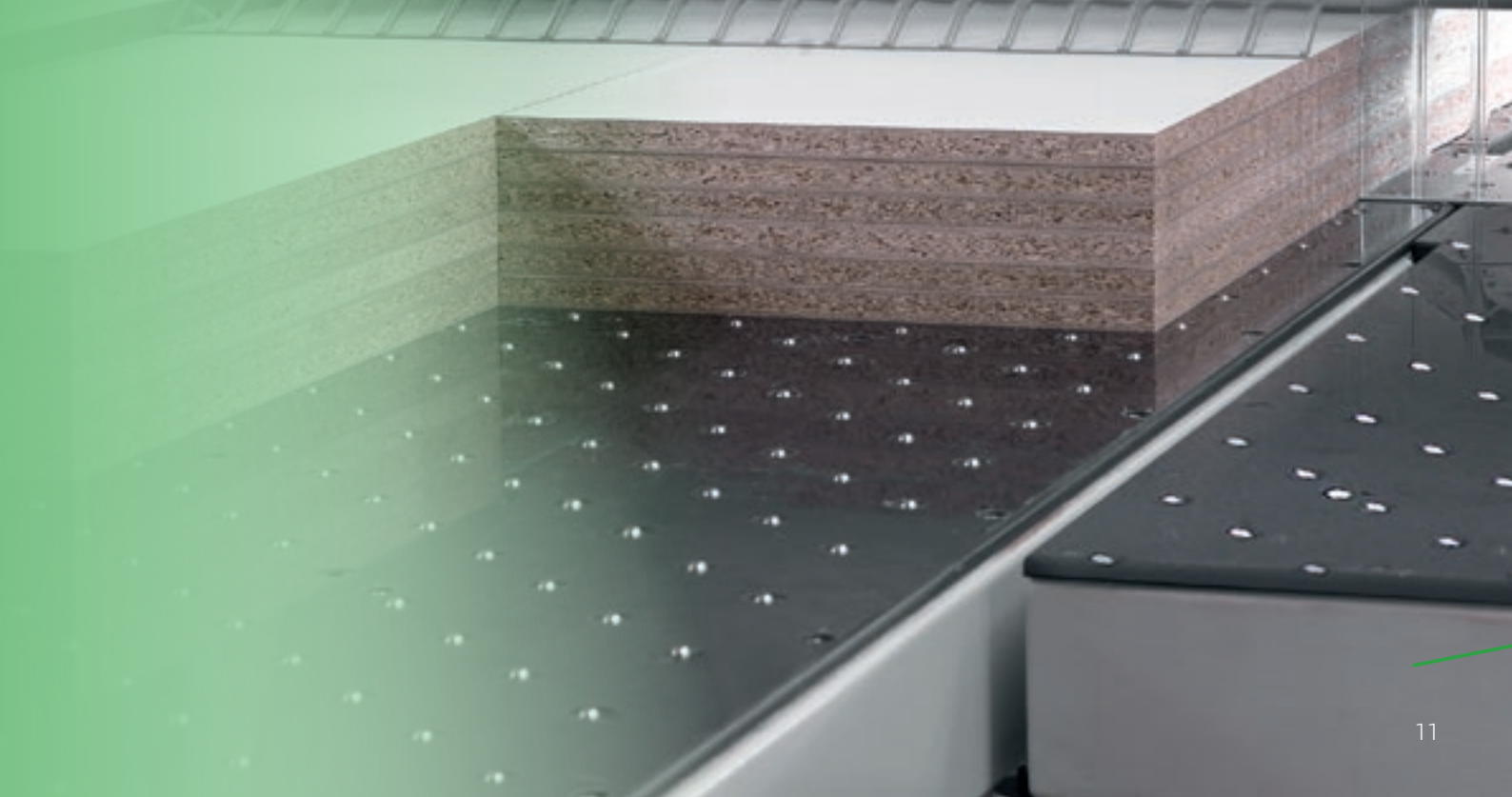
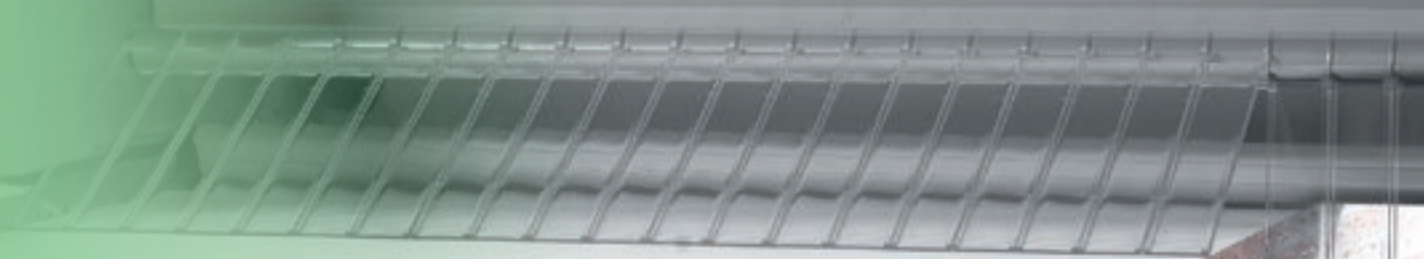
# MULTI PLUS HER

## EMPUJADOR MÚLTIPLE

**Notable reducción del tiempo de mecanizado por la posibilidad de combinar las pinzas con cualquier esquema de corte en un solo ciclo.**

Sistema para la ejecución simultánea de cortes transversales diferenciados compuesto por dos empujadores, desvinculados entre sí, y dos pinzas libres independientes (sin motor). Con esta solución se puede variar la longitud de los dos empujadores y por lo tanto de su campo de trabajo.

 **BIESSE**





# MÁXIMA PRODUCTIVIDAD CON CUALQUIER ESQUEMA

Amplia posibilidad de configuraciones  
y esquemas de corte.



En función del esquema de corte, las dos pinzas libres pueden engancharse, individualmente o ambas, a los dos impulsores.



Corte transversal diferenciado incluso de tiras estrechas.

Las dos estaciones de corte son totalmente independientes al ejecutar los esquemas de corte, gracias a la zona intermedia que puede recibir un tablero entero. Las dos zonas están totalmente cubiertas por ruedas libres para proteger la superficie de los tableros.





# REDUCCIÓN DEL TIEMPO DE CARGA Y DESCARGA

Como opcional, se ofrecen soluciones especiales para la manipulación de las pilas y la carga/descarga de los tableros.



Rodillos previos de doble nivel. Gracias a su reducida altura, los rodillos previos de doble nivel dan la posibilidad de optimizar el espacio, adaptándose perfectamente en las fábricas donde no caben en el suelo dos vías de rodillos una al lado de otra.



Rodillos previos de carga libres o motorizados permiten la carga y la eventual descarga lateral o trasera de las pilas de paneles.



La mesa elevadora está compuesta por un robusto bastidor dotado de alojamientos especiales para permitir la carga directa de la pila.



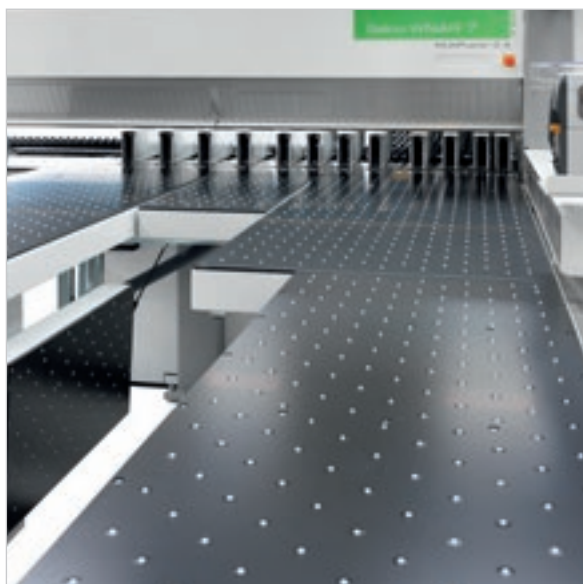
## CARGA Y DESCARGA OPTIMIZADA PARA GRANDES VOLÚMENES



Estación rotatoria patentada capaz de girar el paquete de paneles manteniendo la alineación al punto de referencia antes y después de la rotación. Los dispositivos de bloqueo de los paneles evitan la descomposición del paquete durante la rotación.



Alineadores previos frontales para alinear el paquete de paneles transversalmente directamente en la estación giratoria.



Amplias posibilidades de configuración para facilitar la descarga de tableros.

# PRODUCTION LINES

## PERSONALIZACIÓN COMPETITIVA

Biesse Systems es un equipo de expertos en los procesos de producción a gran escala. Ofrece celdas e instalaciones integradas capaces de maximizar la competitividad de los clientes combinando las exigencias de la producción en masa con los altos niveles de personalización de productos acabados solicitados por el consumidor final.

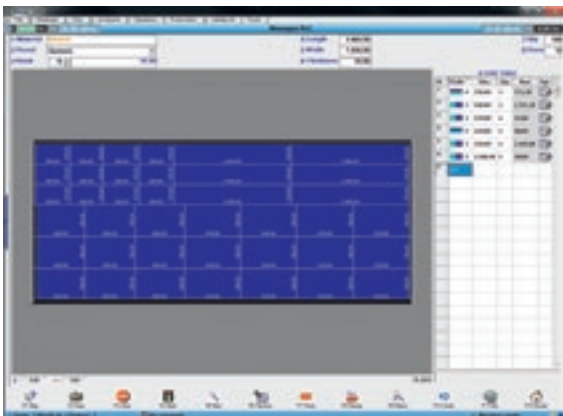
Realización "a medida" de fábricas llave en mano, integración de soluciones Biesse Group con software y máquinas complementarias, más de 1000 instalaciones montadas en todo el mundo.





# SIMPLICIDAD Y FUNCIONALIDAD

El control numérico garantiza la gestión completamente automática de esquemas de corte y optimiza los movimientos de los ejes (carro impulsor, carro portahojas y alineador lateral). Garantiza el saliente correcto de la hoja del paquete en proceso de corte y calcula la velocidad de corte más adecuada en función de la altura del paquete y de la anchura de los recortes, contribuye a obtener siempre la mejor calidad de corte.



Fácil programación de esquemas de corte.



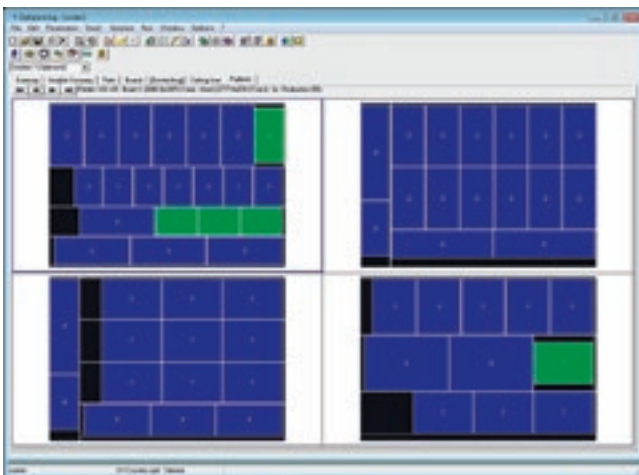
Simulación gráfica en tiempo real con mensajes e información para el operario.



Un eficaz programa de diagnóstico y búsqueda de averías proporciona información completa (fotos y textos) y garantiza así una rápida resolución de eventuales problemas.



Gestión avanzada de la estadística que permite procesar datos sobre la productividad y el funcionamiento de la máquina.



**OptiPlanning**

Software de optimización de los esquemas de corte, elaborado para minimizar el coste total de mecanizado en función tanto del coste efectivo del material como del tiempo de corte.



**Smart Stacking**

Con este software se pueden gestionar las pilas de descarga ayudando al operador, incluso a nivel gráfico, a seleccionar los paquetes cortados a la salida del seccionador transversal.

**Etiquetado**

Un software especial permite la creación de etiquetas personalizadas y la impresión en tiempo real de las mismas a bordo de la máquina. La información disponible también se puede imprimir como código de barras.



# INTEGRACIÓN PERFECTA EN SISTEMAS DE LÍNEA AUTOMATIZADOS



## Winstore

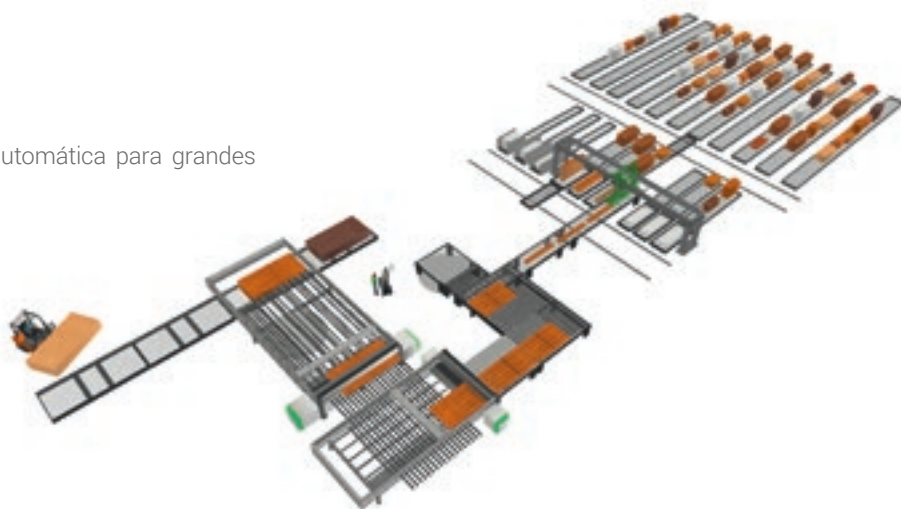
Biesse ofrece numerosas soluciones integradas en función de las necesidades específicas de producción, automatización y espacio disponible.



## Lifter

Descargador de puente para celdas de corte.

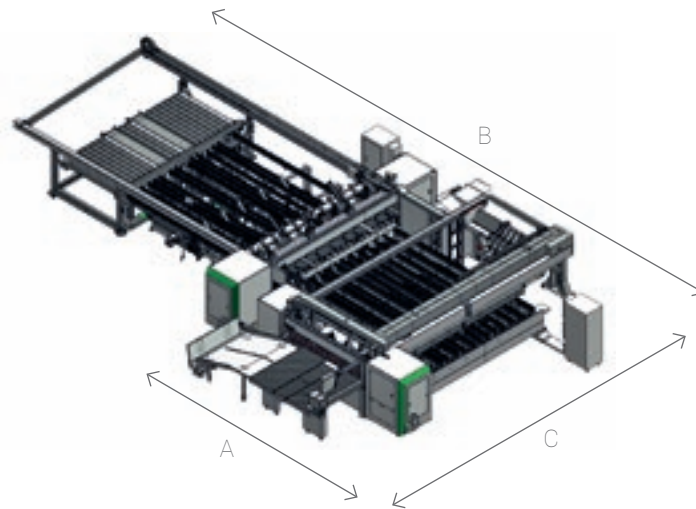
Instalación de corte con descarga automática para grandes lotes.



**BIESSE OFRECE NUMEROSAS SOLUCIONES INTEGRADAS EN FUNCIÓN DE LAS NECESIDADES ESPECÍFICAS DE PRODUCCIÓN, AUTOMATIZACIÓN Y ESPACIO DISPONIBLE.**



# DATOS TÉCNICOS



## SELCO WNA 830-850

|   | 4500 X 2200 | 4500 X 3000 | 5900 X 2200 | 5900 X 3000 |
|---|-------------|-------------|-------------|-------------|
| A | 6040        | 6540        | 6040        | 6540        |
| B | 14220       | 16320       | 14220       | 16320       |
| C | 9680        | 9680        | 11080       | 11080       |

## SELCO WNAR 830-850

|   | 4500 X 2200 | 4500 X 3000 | 5900 X 2200 | 5900 X 3000 |
|---|-------------|-------------|-------------|-------------|
| A | 6040        | 6540        | 6040        | 6540        |
| B | 16740       | 18320       | 17620       | 16320       |
| C | 9680        | 9680        | 11080       | 11080       |

|                                     |        | 830                      | 850               |
|-------------------------------------|--------|--------------------------|-------------------|
| Máximo saliente de la base          | mm     | 177                      | 192               |
| Motor de hoja principal             | kW/Hz  | 30 - 36 / 50 - 60        | 37 - 44 / 50 - 60 |
| Motor de hoja de incisor            | kW/Hz  | 2,2 - 2,6 / 50 - 60      |                   |
| Traslación de carro de las sierras  |        | brushless                |                   |
| Velocidad de carro de las sierras   | m/min  | 1 - 160                  |                   |
| Traslación de empujador             |        | brushless                |                   |
| Velocidad del impulsor longitudinal | m/min  | 90                       |                   |
| Velocidad del impulsor longitudinal | m/min  | 90                       |                   |
| Altura mesa de trabajo              | mm     | 1165                     |                   |
| Altura mesa de trabajo              | mm     | 830 - 730 per 5900       |                   |
| Instalación neumática               | bar    | 6,5 - 7                  |                   |
| Necesidad media de aire comprimido  | NI/min | 2860 (WNA) - 3000 (WNAR) |                   |
| Sistema de aspiración               | mc/h   | 17760 (26 m/s)           |                   |

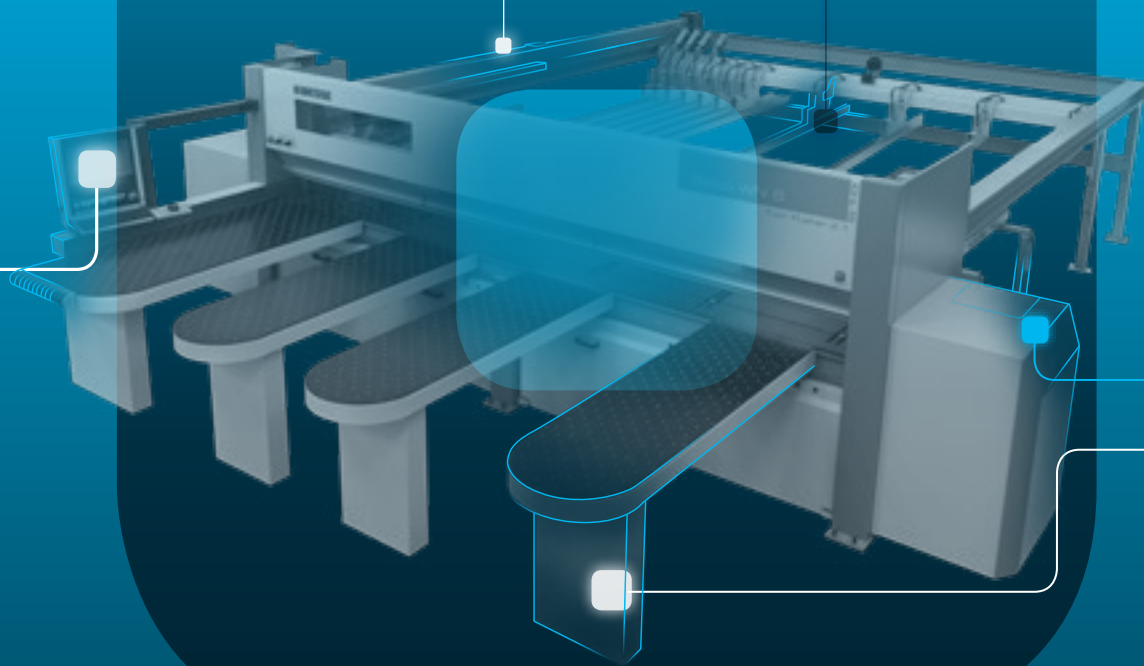
Los datos técnicos y las ilustraciones no son vinculantes. Algunas imágenes pueden reproducir máquinas equipadas con accesorios opcionales. Blesse Spa se reserva el derecho de aportar cualquier modificación sin necesidad de previo aviso.

Nivel de presión sonora superficial ponderado A (Lp<sub>fA</sub>) en fase de mecanizado, en el puesto del operario en la máquina Lp<sub>a</sub>=82 dB(A) Lw<sub>a</sub>=107 dB(A) Nivel de presión sonora ponderado A (Lp<sub>a</sub>) en el puesto del operario y nivel de potencia sonora (Lw<sub>a</sub>) en fase de mecanizado en la máquina Lw<sub>a</sub>=82 dB(A) Lw<sub>a</sub>=107 dB(A) Incertidumbre de medida K 2 dB(A).

La medición se ha realizado en conformidad con la norma UNI EN 848-3:2007, UNI EN ISO 3746: 2009 (potencia sonora) y UNI EN ISO 11202: 2009 (presión sonora en el puesto de trabajo del operario) con el paso de los tableros. Los valores de ruido indicados son niveles de emisión y no representan necesariamente niveles operativos seguros. Aunque exista una relación entre los niveles de emisión y los niveles de exposición, los valores de emisión no se pueden utilizar como valores totalmente fiables para establecer si hace falta o no tomar medidas de precaución adicionales. Los factores que determinan el nivel de exposición al que está sometido el trabajador incluyen el tiempo de exposición, las características del local de trabajo, otras fuentes de polvo y ruido, etc., es decir el número de máquinas y de otros procesos adyacentes. En cualquier caso, esta información permitirá al usuario de la máquina poder evaluar mejor el peligro y el riesgo.

# SOPHIA

MÁS VALOR DE LAS MÁQUINAS



SOPHIA es la plataforma IoT de Biesse, que se ha realizado en colaboración con Accenture y que ofrece a sus clientes a una amplia gama de servicios para simplificar y racionalizar la gestión del trabajo. management processes.

Permite enviar en tiempo real información y datos sobre las tecnologías usadas para optimizar las prestaciones y la productividad de las máquinas y de las instalaciones.

□ **10% DE RECORTE DE COSTES**

□ **50% DE REDUCCIÓN DE LA INACTIVIDAD DE LA MÁQUINA**

□ **10% REDUCCIÓN DEL TIEMPO DE PARADA DE LA MÁQUINA**

□ **80% DE REDUCCIÓN DEL TIEMPO DE DIAGNÓSTICO DE UN PROBLEMA**

**SOPHIA LLEVA LA INTERACCIÓN ENTRE CLIENTE Y ASISTENCIA A UN NIVEL SUPERIOR.**

**iOT**  
SOPHIA

IoT - SOPHIA proporciona la máxima visibilidad de las prestaciones específicas de las máquinas mediante la diagnosis remota, el análisis de tiempo de inactividad y la prevención de averías. El servicio incluye la conexión continua con el centro de control, la posibilidad de llamada integrada en la aplicación del cliente con gestión prioritaria de los avisos y una visita para la diagnosis y el análisis de las prestaciones dentro del período de garantía. A través de SOPHIA, el cliente goza de una asistencia técnica prioritaria.

**PARTS**  
SOPHIA

PARTS SOPHIA es la nueva herramienta fácil, intuitiva y personalizada para pedir los Repuestos de Biesse. El portal ofrece a los clientes, distribuidores y filiales la posibilidad de navegar a través de una cuenta personalizada, consultar la documentación siempre actualizada de las máquinas que se compran, crear un carrito de la compra de piezas de repuesto con la indicación de disponibilidad en stock en tiempo real y su lista de precios y seguir la evolución del pedido.

 **BIESSE**

en colaboración con  **accenture**



# SERV ICE & PARTS

Coordinación directa e inmediata entre los departamentos Service y Parts para atender las solicitudes de intervención. Soporte a clientes clave con personal de Biesse dedicado en nuestra sede o en las instalaciones del cliente.

## BIESSE SERVICE

- ✔ Instalación y puesta en marcha de las máquinas y los equipos.
- ✔ Training center para la formación de los técnicos de campo de Biesse, filiales, distribuidores y directamente de los clientes.
- ✔ Revisiones, actualizaciones, reparaciones y mantenimiento.
- ✔ Diagnóstico y solución de problemas de forma remota.
- ✔ Actualización del software.

**500**

técnicos de campo de Biesse en el mundo.

**50**

técnicos de Biesse en el servicio de teleasistencia.

**550**

técnicos de los Distribuidores certificados.

**120**

cursos de formación multilingües cada año.

El Grupo Biesse promueve, entabla y desarrolla relaciones directas y constructivas con el cliente para entender sus necesidades, mejorar los productos y servicios de posventa a través de dos áreas especiales: Biesse Service y Biesse Parts.

Dispone de una red global y un equipo altamente especializado que proporciona en cualquier parte del mundo servicios de asistencia y piezas de repuesto para las máquinas y componentes in situ y online todos los días, a cualquier hora.

## BIESSE PARTS

- ✔ Piezas de recambio originales de Biesse y kits de recambios personalizados según el modelo de máquina.
- ✔ Ayuda para identificación de los recambios.
- ✔ Oficinas de las compañías de transporte DHL, UPS y GLS ubicadas dentro del almacén de recambios de Biesse, que efectúan varias recogidas al día.
- ✔ Plazos de envío optimizados gracias a su extensa red de distribución internacional con almacenes deslocalizados y automáticos.

**92%**

de pedidos con parada de máquina enviados en menos de 24 horas.

**96%**

de pedidos enviados antes de la fecha prometida.

**100**

personas encargadas de los recambios en el mundo.

**500**

pedidos gestionados al día.

# MADE WITH BIESSE

## LA TECNOLOGÍA BIESSE ACOMPAÑA EL CRECIMIENTO DE STECHERT

"En estas sillas se sienta el mundo" es el lema del grupo Stechert, que se puede tomar efectivamente al pie de la letra. La que hace 60 años comenzó como una pequeña empresa manufacturera de molduras para cochecitos, carpintería para muebles y cerraduras para puertas, es hoy uno de los grandes proveedores a nivel internacional de sillas contract y de oficina, así como de muebles de acero tubular. Además, en 2011 nació la colaboración con WRK GmbH, especialista internacional para estructuras con estrado, asientos para salas de conferencias y tribunas, conectada a Stechert mediante la sociedad mercantil común STW. Para los responsables de Stechert, sin embargo, el óptimo resultado obtenido no es un buen motivo para dormirse en los laureles. Al contrario, la empresa está invirtiendo intensamente en la planta de Trautskirchen para hacer aún más eficiente y provechosa su producción. En su búsqueda de un nuevo colaborador para la maquinaria, los responsables de la empresa han elegido al fabricante italiano Biesse. "Para el proyecto, hemos elegido maquinaria que contenga ya algunas opciones y que cuente con la preinstalación para las funciones de automatización", explica Roland Palm, director de área de Biesse. Se ha creado un ciclo de producción eficiente en el que los trabajadores han

sido capaces de ofrecer ya lo mejor tras una breve fase de formación.

Al comienzo de la producción, se encuentra una línea de corte con una seccionadora "WNT 710". "Porque", explica el ebanista cualificado Martin Rauscher, "queremos poder mecanizar paneles con tamaños de hasta 5,90 metros, para reducir todo lo posible los restos". Los paneles rectangulares normales para mesas o paneles de pared se llevan directamente a las canteadoras "Stream" con la tecnología "AirForceSystem". La canteadora Biesse de un grupo activa el material de los cantos estratificados ya no con un rayo láser, sino con aire caliente para obtener las denominadas "fugas cero". "La calidad no tiene nada que envidiar al sistema láser; al contrario: con una potencia de conexión de 7,5 kW, los costes por metro cuadrado son mucho más bajos", subraya el director de área de Biesse.

"Queremos estar equipados también para el momento en que estampamos nosotros mismos la carpintería y por tanto tenemos que calibrar los paneles" afirma Martin Rauscher, "Lo mismo sucede obviamente con la madera maciza y los paneles multicapa, que necesitan un lijado antes de pintarse en una

empresa externa. A ambos tipos de mecanizado se dedica la lijadora "S1" Biesse. Para poder hacer frente a las exigencias del futuro, en la nave de Trautskirchen se encuentran también dos centros de mecanizado de control numérico de Biesse: un "Rover C 965 Edge" y un "Rover A 1332 R", que se complementan a la perfección.

El grupo Stechert quiere reforzar también la venta de soluciones innovadoras para acabados interiores con sistemas completos para paredes, techos, suelos y altillos. Para el corte de paneles, el grupo ha adquirido una "Sektor 470". Para los ulteriores mecanizados para geometría, ranurado y muelles así como taladros y fresados superficiales, hay dos centros de mecanizado de Biesse, un "Arrow" para las aplicaciones nesting, un "Rover B 440" y desde hace poco tiempo también una máquina de 5 ejes, el centro de mecanizado "Rover C 940 R" para poder realizar sobre todo paneles para paredes y techos elaborados tridimensionalmente.

*Fuente: HK 2/2014*





# LIVE THE EXPERIENCE



Tecnologías interconectadas y servicios avanzados que maximizan la eficiencia y la productividad, que generan una nueva experiencia de servicio al cliente.

**VIVA LA EXPERIENCIA DEL GRUPO BIESE EN NUESTROS CAMPUS ALREDEDOR DEL MUNDO.**

