

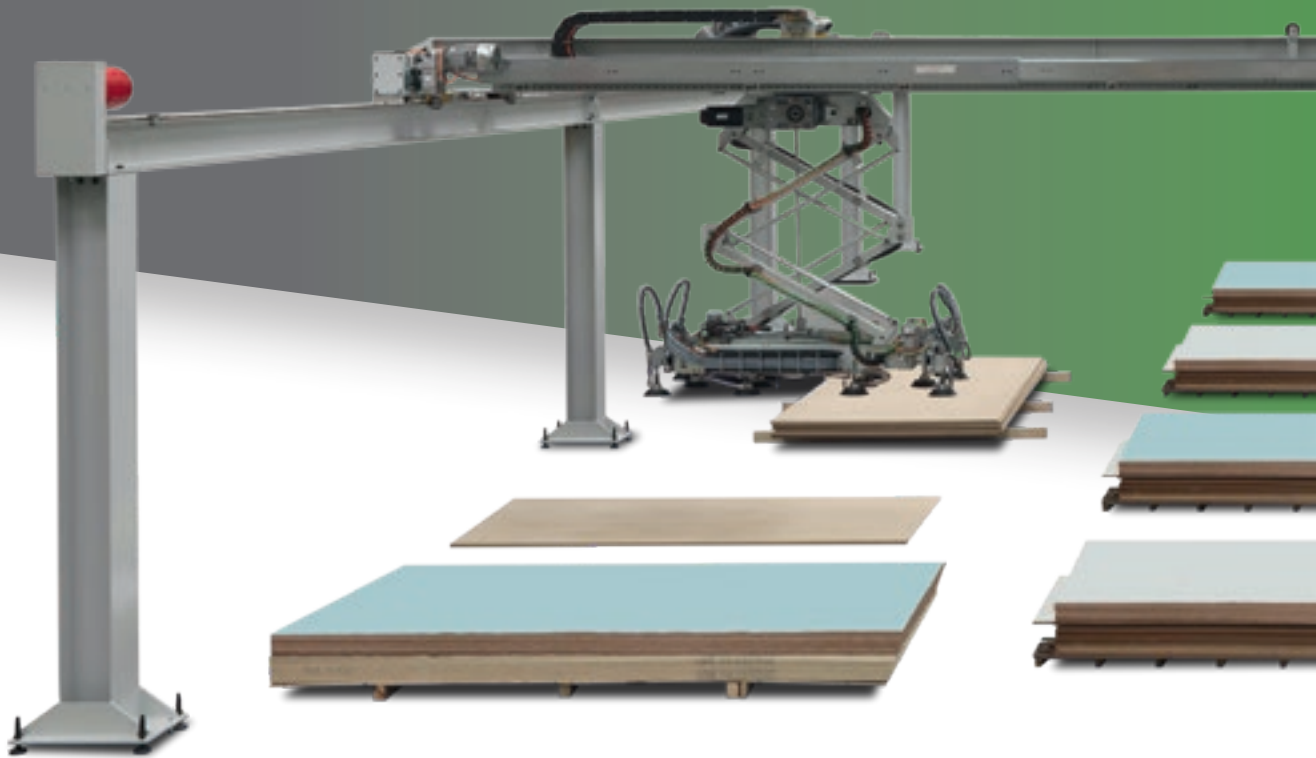
# WIN STORE

AUTOMATISCHES LAGER



 **BIESSE**

# DAS PRODUZIEREN WAS GEBRAUCHT WIRD, WENN ES GEBRAUCHT WIRD

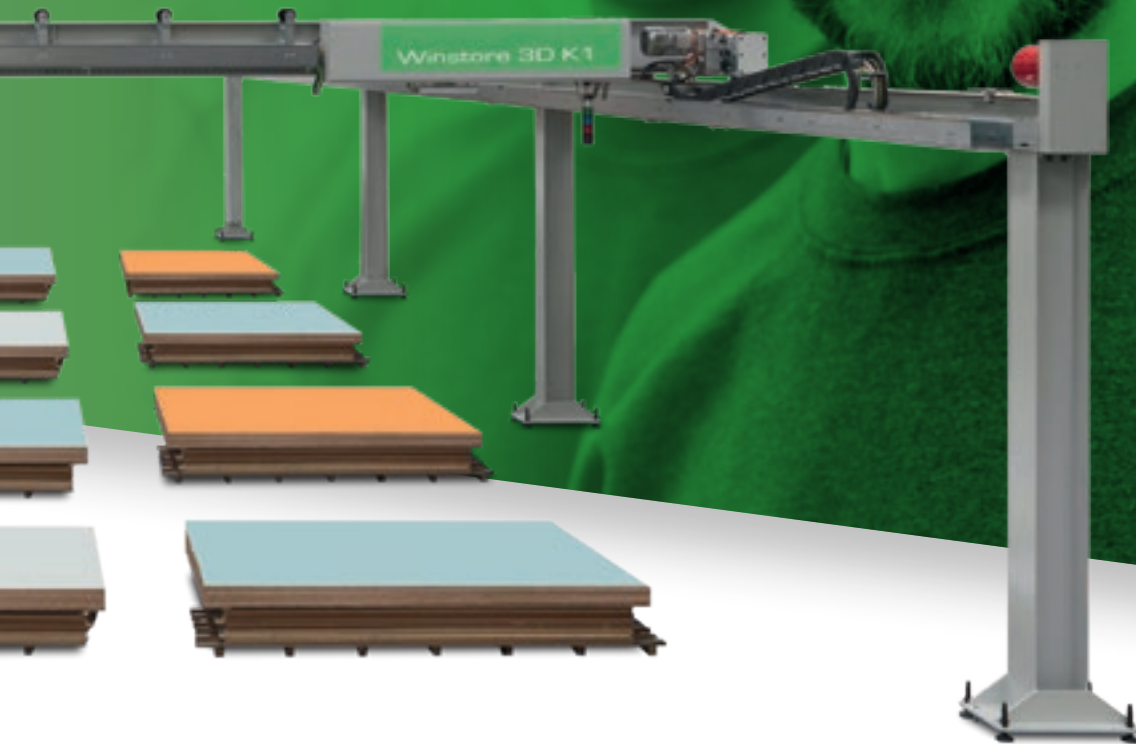


## DER MARKT VERLANGT

eine Veränderung der Produktionsprozesse, die das **Annehmen der größtmöglichen Anzahl an Aufträgen** gestattet. Dabei müssen jedoch hohe Qualitätsstandards, hohe Serienproduktionen von Artikeln, die in einer großen Auswahl von Varianten produziert werden, sowie schnelle und sichere Lieferzeiten gewahrt bleiben. Es gibt keine Sicherheit mehr über die Produktionsvolumen, man kann es sich nicht erlauben, teure und der Beschädigung ausgesetzte Lagerbestände anzuhäufen.

## BIESSE ANTWORTET

mit technologischen Lösungen, die in der Lage sind, den Anforderungen der Betriebe, die auf Bestellung produzieren, gerecht zu werden und sowohl die Kosten als auch die Zykluszeiten stark zu reduzieren. **Winstore** ist ein automatisches Lager für die optimierte Verwaltung der Platten in Großbetrieben, die auf Bestellung arbeiten, das die Produktion mit reduzierten Zeiten und Kosten gewährleistet. Winstore kann in Zellen für Nesting-Bearbeitungen und Plattenzuschnitt integriert werden, mit einer beträchtlichen Steigerung der Produktivität.



# WINSTORE

- ✔ RETURN ON INVESTMENT INNERHALB 1 JAHRES DANK DER HÖHEREN LEISTUNGEN UND DER GERINGEREN KOSTEN
- ✔ OPTIMIERUNG DES PRODUKTIONSFLUSSES
- ✔ INTEGRATION DER PRODUKTIONSANLAGE
- ✔ INTEGRATION DES INFORMATIONSFUSSES

# EINE LÖSUNG FÜR JEDE ANFORDERUNG



Biesse bietet ein vollständiges Sortiment an Lösungen für das Handling und die Lagerung von Platten und macht so die Bedürfnisse der Produktionsumgebung zur Realität.

▣ **WINSTORE X3**  
KOMPAKT  
UND ZUVERLÄSSIG

Bis zu 300 veredelte Platten  
pro Schicht

▣ **WINSTORE X2**  
HOCHLEISTUNG  
UND FUNKTIONALITÄT

500 Platten pro Schicht

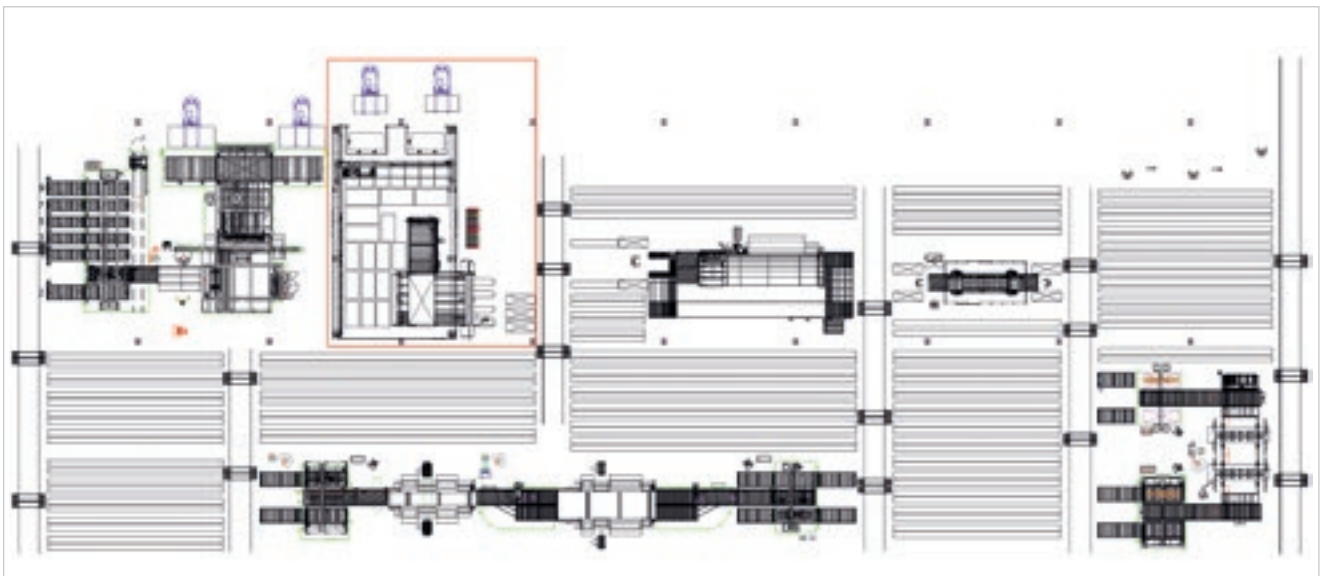


Dank des breitgefächerten Angebots ist Winstore in der Lage, jede Herausforderung anzunehmen.

▣ **WINSTORE 3D K1**  
SPITZENKLASSE MIT MAXIMALER  
KONFIGURIERBARKEIT  
400 Platten pro Schicht

# VERSCHIEDENE KUNDENSPEZIFISCHE KONFIGURATIONEN, JE NACH PRODUKTIONSANFORDERUNG

Die Zellen sind individuell einstellbar nach Trennkapazität und Nesting-Bearbeitung und je nach Eigenschaften und Größe des Lagers.

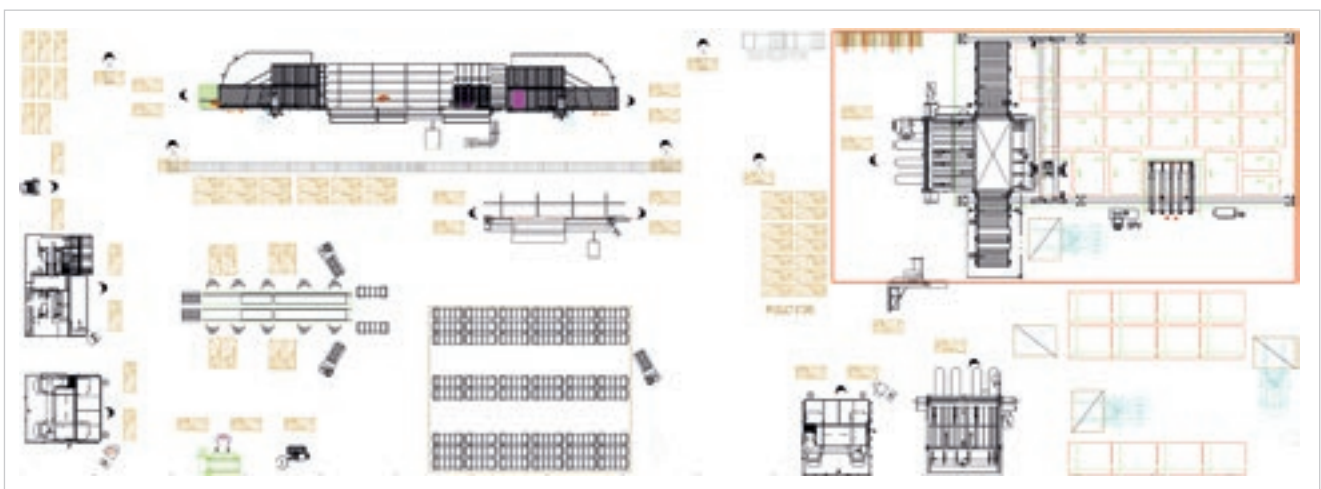


## WINSTORE 3D K1

Konfiguration für Unternehmen, die große Volumina produzieren. Eine Antwort auf die wachsenden Nachfragen der Produktdiversifizierung. WinstoreK1

kann durchschnittlich bis zu 400 Platten pro Schicht bewegen (Durchschnittswert für 7 Arbeitsstunden pro Schicht).

Oben: Layout eines Werks, wo Winstore K1 in das allgemeine Fabriklayout integriert wurde, für die Produktion von Sondergrößen und Slow Movers.



## WINSTORE X3

Konfiguration für diejenigen, die eine hohe Flexibilität der Produktion fordern.. Winstore X3 kann durchschnittlich

bis zu 300 Platten pro Schicht bewegen (Durchschnittswert für 7 Arbeitsstunden pro Schicht).

Oben: Layout eines Werks, wo Winstore X3 in der Hauptproduktionslinie eingebaut wurde, als Ausgangspunkt des gesamten Produktionsprozesses.

## ANWENDUNGSBEREICHE

- Auftragsproduktion
- Produktion kleiner Posten
- Produktion Batch One
- Produktion von Sondergrößen
- Produktion von Slow Movers
- Produktion von Prototypen
- Produktion von dringenden Platten
- Produktion von fehlenden Platten

PRODUKTIVITÄT

WINSTORE 3D K1



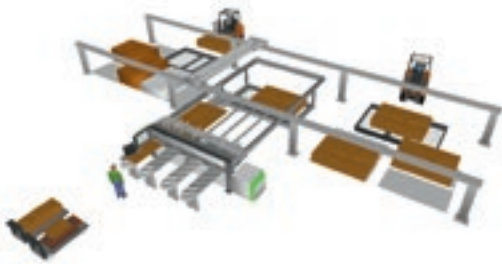
WINSTORE + 2 SELCO + ROVER

WINSTORE 3D K1  
WINSTORE X2



WINSTORE + SELCO + ROVER

WINSTORE X3

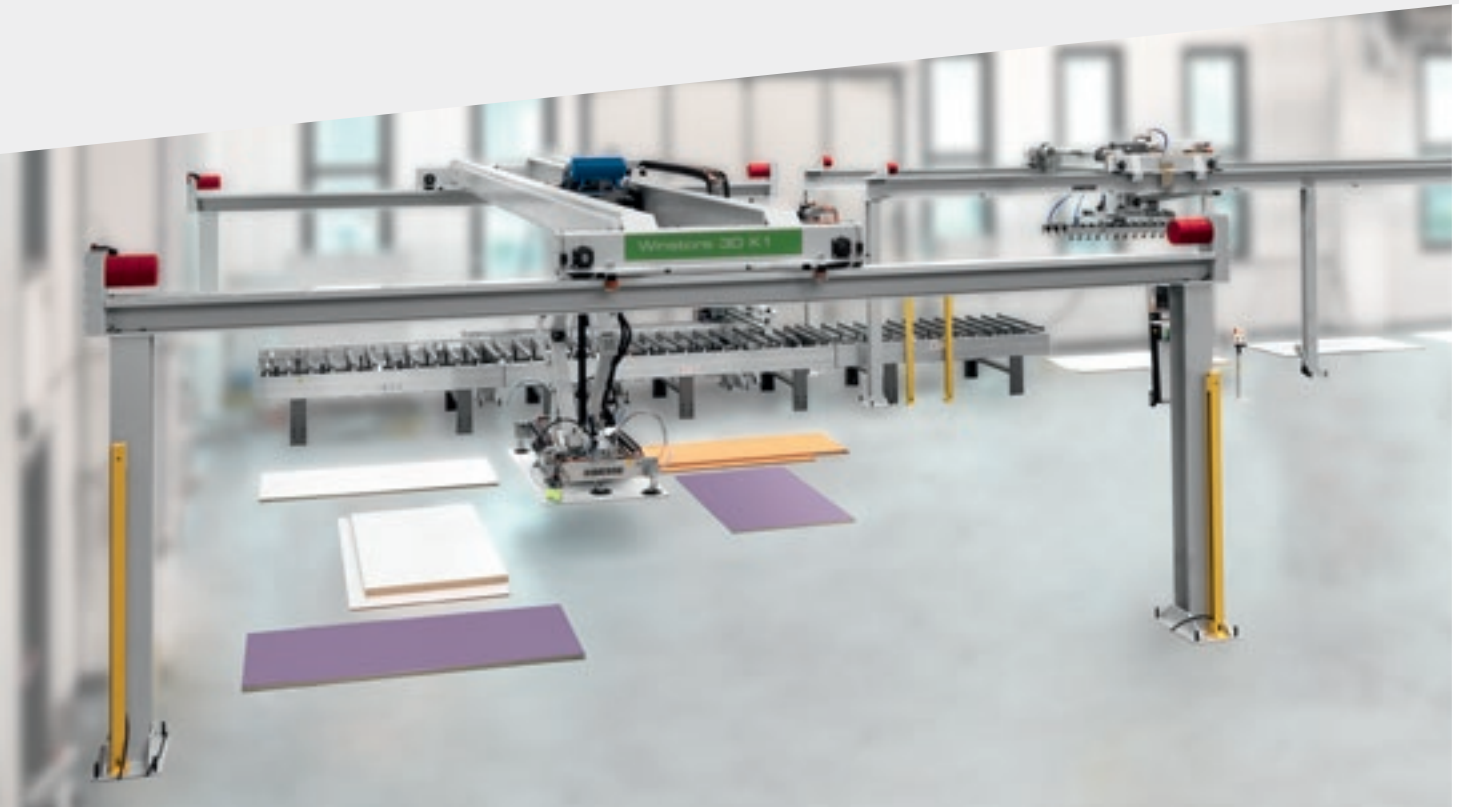


WINSTORE + SELCO + ROVER

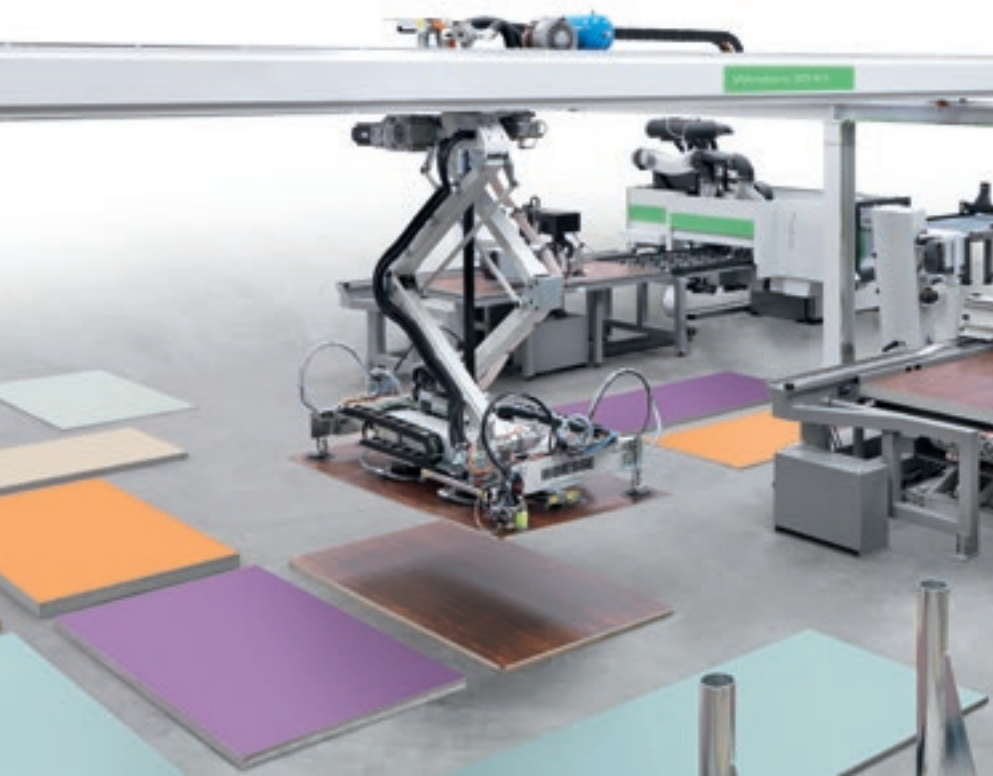
FLEXIBILITÄT

# RETURN OF INVESTMENT IN 1 JAHR

Bis zu 25% höhere Leistungen der Anlage durch Arbeit im Real-Time-Prozess.



Winstore **bereitet die Plattenstapel verschiedener Formate und Holzarten vor**, auch gemischt, ohne dass Bediener notwendig sind. Die Neuorganisation des Plattenlagers und die Vorbereitung der Stapel können auch außerhalb der Arbeitszeit automatisch durchgeführt werden.



**VERKÜRZUNG DER LIEFERZEITEN DER PRODUKTE VON ÜBER 35% IM VERGLEICH ZU HERKÖMMLICHEN LÖSUNGEN.**

Das Lager-Mapping ist völlig optimiert, dank dem automatischen Handling der Platten, das von der Überwachungssoftware der Anlage gesteuert wird. Das Scherensystem zur Entnahme der Platte ermöglicht die Installation in Bereichen mit begrenzter Höhe unter Beibehaltung hoher Leistungen der Anlage und der Gewährleistung maximaler Stabilität der Platte.





## **VERRINGERUNG DER ROHSTOFFE UM 10% DURCH AUFTRAGSARBEIT IM VERGLEICH ZUR STATISTISCHEN PRODUKTION**

Das Drehsystem zur Entnahme der Platte und die Laser-Photozellen zur Formatierung optimieren den Bereich im Inneren des Lagers, ermöglichen eine perfekte Ausrichtung des Stapels und korrigieren den möglichen Fehler des manuellen Ladens.

Verringerung der Abfälle.



## **REDUZIERUNG DER ARBEITSKRÄFTE UM 30%**

Verringerung der Lagerbelegung dank der Verwaltung der inhomogenen und Regenbogen-Stapel.



# ZUVERLÄSSIGKEIT UND HOHE LEISTUNGSKRAFT

Das Winstore X3 Magazin ist die einfach zu konfigurierende Lösung und wurde entwickelt, um den Einbindungsanforderungen für den Maschinenbereich der Einsteigermodelle gerecht zu werden.



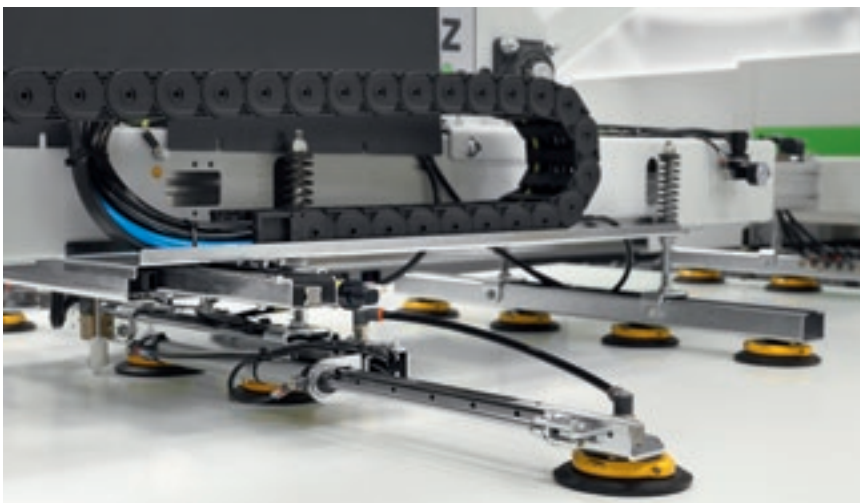
SEHEN SIE SICH  
DAS VIDEO AN

## PRODUKTIV UND KOMPAKT

Die steife und kompakte Struktur aus untrennbaren Bauelementen hält mit maximaler Zuverlässigkeit hohen Dynamiken und Gewichten stand.



Jede Achse wird mit Rückführung durch Absolutwertgeber gesteuert, um Nullstellungsphasen nach einem Notstopp oder Wiedereinschalten der Maschine zu beseitigen und dadurch die Produktivität zu verbessern.



Der Saugnapfrahmen ist mit zwei ausziehbaren Saugnapfen ausgestattet, um sehr dünne Platten auf Höhe der Formatierungskontrollvorrichtung besser zu stützen. Diese Lösung beugt eventuellen Auslesefehlern während der Formatierungskontrolle vor und vermeidet einen Eingriff durch den Bediener, um die Maschine rückzusetzen.

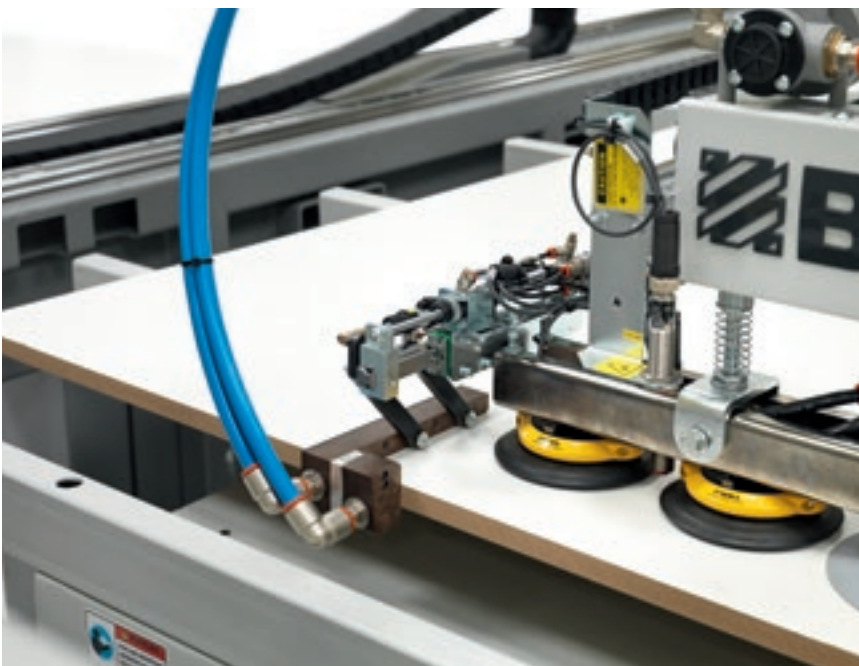


An den Enden des Saugnapfrahmens befinden sich zwei Fotozellen, die prüfen, ob eine vorhandene Platte festgespannt ist. Mit dieser Kontrolle wird einer Bewegung instabiler Platten vorgebeugt.

# HOHE STABILITÄT UND SICHERHEIT BEI DER HANDHABUNG DER PLATTEN



Winstore X3 wurde entwickelt, um dem Bedarf der Kunden nach einfach zu bedienenden Lösungen gerecht zu werden; der richtige Kompromiss im Hinblick auf Zuverlässigkeit und günstige Investition.



### EIGENE LUFTSTRAHLVORRICHTUNG ZUM ABLÖSEN ATMUNGSAKTIVER MATERIALIEN

Eigene Luftstrahlvorrichtung zum Ablösen atmungsaktiver Materialien, automatische Einstellung des Strahls in zwei Bereichen der Materialdicke für höhere Ablöseeffizienz und Produktivität der Maschine.

# WINSTORE X2: HÖCHSTE LEISTUNG UND FUNKTIONEN



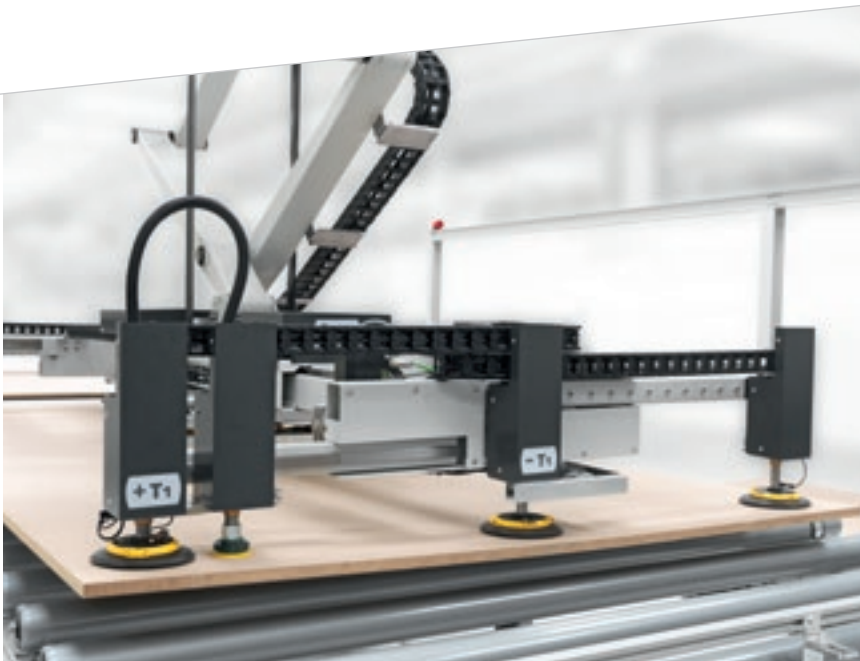
Winstore X2 ist die Konfiguration für Kunden, die hohe Leistung und eine signifikante Erhöhung der Produktionsleistung für effiziente und kundenspezifische Produktionen fordern.



Deutliche Erhöhung der Leistung und der Produktionskapazität durch die Steigerung der Achsgeschwindigkeit und die Formatierungskontrolle bei der Bewegung.

**BEARBEITUNGSMÖGLICHKEIT  
VON 500 PLATTEN PRO SCHICHT:  
WINSTORE X2 ERWEIST SICH ALS  
DIE PRODUKTIVSTE MASCHINE  
DES SORTIMENTS.**

## ZUVERLÄSSIGKEIT UND ROBUSTHEIT



Handhabung dünner Platten mit Minimaldicke bis 2,5 mm. WinstoreX2 besteht aus Gruppen von 3 Saugnapfen, die abwechselnd und wiederholt durch Pneumatikzylinder bewegt werden. Für eine optimale Handhabung dünner Platten sind sie im vorderen Teil des Rahmens angeordnet.

Die Steuerung des Vakuums am Saugnapfrahmen kann geregelt werden. Jeder Saugnapf kann automatisch über Software-Parameter aktiviert oder ausgeschaltet werden, um die Loslösung grober und dünner Materialien zu vereinfachen.



Der neue Pantograph mit doppeltem Parallelogramm verleiht der Struktur größere Steifigkeit und gewährleistet so, die vollkommen sichere Haltemöglichkeit für größere Gewichte.

# KOMPLETTE RÜCKVERFOLGBARKEIT

Die Platte ist durch das automatische Etikettierungssystem samt Druck rückverfolgbar.



Das Etikettierungssystem besteht aus 2 Brushless-Achsen, die sich über die Platte bewegen, um das Klebeetikett auf der von der Überwachungsvorrichtung aufgrund des Schnittplans festgelegten Höhe anzubringen. Die Achsen bewegen sich mittels Ritzel und Zahnstange auf Linearführungen.

NEUER SCHALTSCHRANK MIT KLIMAANLAGE FÜR MAXIMALE ZUVERLÄSSIGKEIT UNTER ALLEN BEDINGUNGEN.





## ALLES UNTER KONTROLLE



### ÜBERWACHUNGSKAMERASYSTEM

Das System besteht aus zwei Kameras, um den einwandfreien Maschinenbetrieb in Echtzeit zu kontrollieren. Eine Kamera ist auf dem Y-Träger und die andere am Wagen angebracht, um die Arbeitsphasen der Winstore bestmöglich anzuzeigen.

**Dieses System ermöglicht dem Bediener, den Produktionsprozess auf effiziente Weise Phase für Phase auch aus seinem Büro zu überwachen und zu steuern. Die Arbeitsphasen können gespeichert werden und ermöglichen dem Bediener eventuelle Funktionsstörungen zu überprüfen und in kurzer Zeit zu beheben.**

# SICHERES UND HOCHAUTOMATISIERTES HANDLING



LED-Leiste  
mit aus jeder Position sichtbarer  
Anzeige des Maschinenzustands,  
für eine bessere jederzeitige  
Kontrolle durch den Bediener.

## SCHUTZ UND SICHERHEIT IN JEDER PHASE DES PRODUKTIONSPROZESSES



### TOUCHSCREEN-BEDIENTAFEL:

- ✔ AM PFOSTEN DER SICHERHEITSSCHRANKEN  
IN DER LADEBUCHT
- ✔ AM INSPEKTIONSTOR DER ARBEITSZELLE

Im Falle eines Maschinenstillstands in der Arbeitsphase kann der Bediener die Maschine direkt über den Zugang rücksetzen, ohne sich zum Bedienpult begeben zu müssen.

Die Maschine ist zudem mit einer neuen Sicherheitssteuerung der Marke PILZ ausgestattet, die das Qualitätsniveau der Sicherheitskomponenten erhöht. Mit der Steuerung lässt sich die Logik der Sicherheitseinrichtungen softwaremäßig planen und bietet dadurch eine flexiblere Lösung für die Bedürfnisse des Kunden.

# DER SCHLANKE UND EFFIZIENTE PRODUKTIONSFLUSS





## PLANUNG VON INTEGRIERTEN LINIEN VON MEHR ALS 100 METERN LÄNGE

BiesseSystems bietet einen kompletten Service der Beratung und Entwicklung von Projekten für die Betriebe, die für ihre Produktionsprozesse integrierte technische Lösungen anwenden wollen.

Ein Team von Experten des Sektors, das in der Lage ist, die Anforderungen der Betriebe zu interpretieren und vorwegzunehmen, begleitet den Kunden von der Idee bis zur kompletten Fertigstellung der Anlage.

## MEHR ALS 1000 ANLAGEN WELTWEIT VERKAUFT

- ✔ Realisierung von schlüsselfertigen Anlagen.
- ✔ Realisierung von automatischen und integrierten Fertigungslinien.
- ✔ Modernisierung, Umgestaltung, Integration von schon vorhandenen Produktionsanlagen.

# KOMPLETTE EINBINDUNG IN NESTING-ARBEITSZENTREN UND SCHNEIDEMASCHINEN

WINSTORE + CNC - Nesting



SEHEN SIE SICH  
DAS VIDEO AN



Da man jederzeit über die zu bearbeitende Platte verfügen kann, ohne häufige Stapelwechsel, erreicht man eine beträchtliche Steigerung der Produktivität der Zelle im Vergleich zu Lösungen, die die Verladung von Stapeln durch Gabelstapler vorsehen.

- 100% PRODUKTIVITÄTSSTEIGERUNG
- 100% AN DIE KUNDENBEDÜRFNISSE ANPASSBAR
- 100% INTEGRIERBAR
- 50% PLATZEINSPARUNG
- 0 GEFAHREN FÜR DIE BEDIENER

WINSTORE +  
Sägen



SEHEN SIE SICH  
DAS VIDEO AN

WINSTORE + Flexible Plattenaufteilung

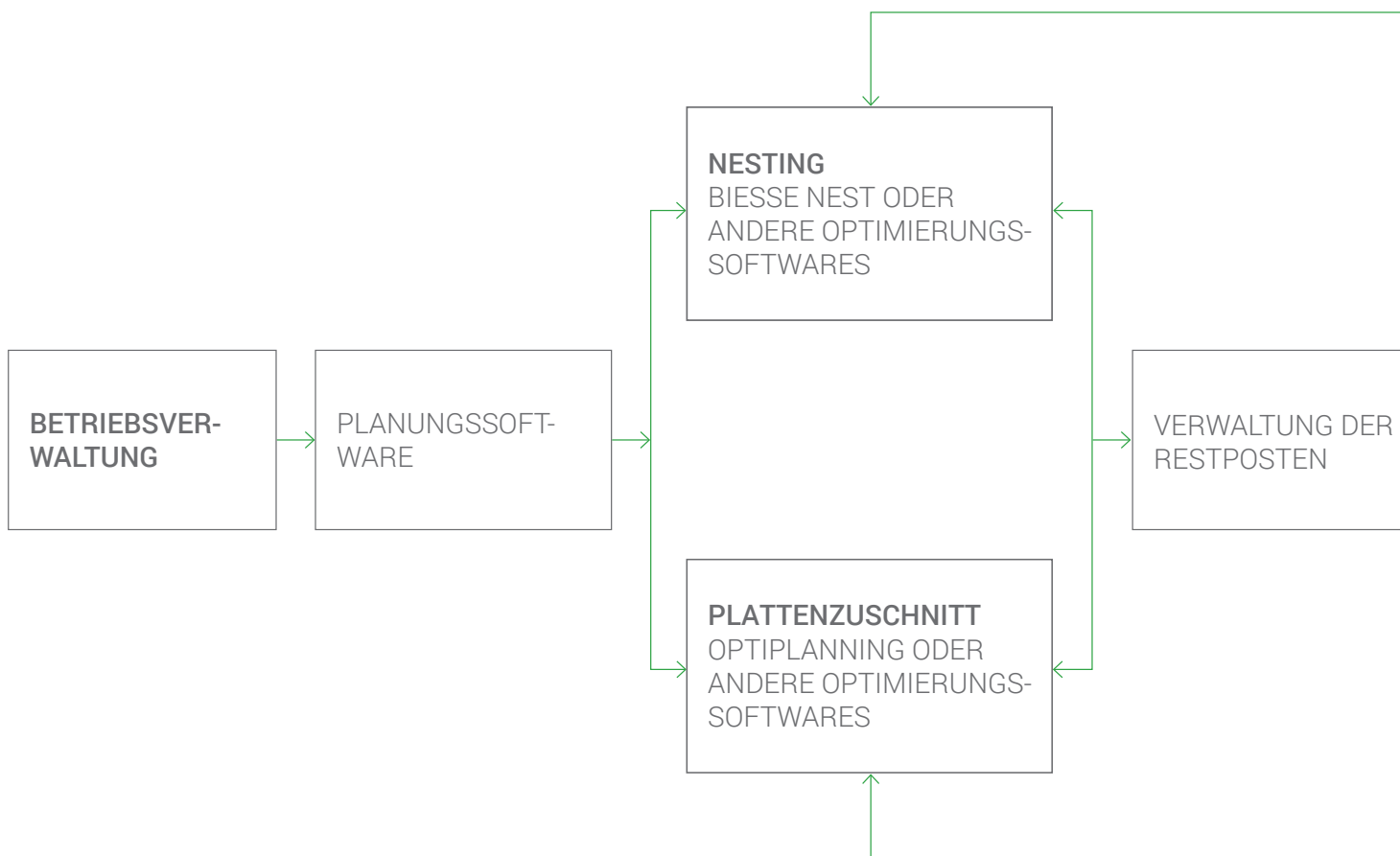


SEHEN SIE SICH  
DAS VIDEO AN

# INTEGRATION DES INFORMATIONSFLOWES

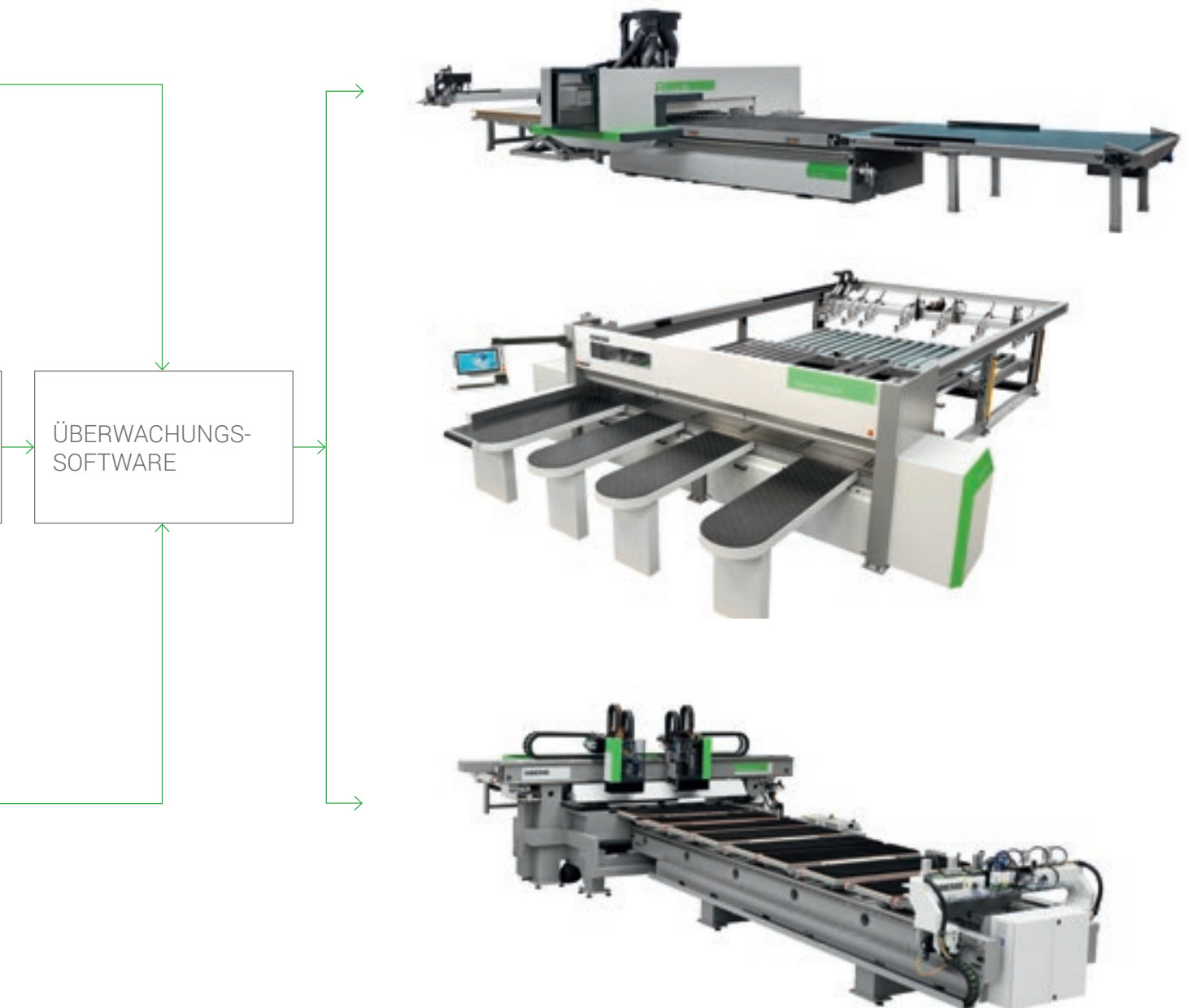
## ÜBERWACHUNGSSOFTWARE.

Biesse liefert eine integrierte Software für die Verwaltung (Handling, Identifizierung und Etikettierung) der zu bearbeitenden Platten und der aus Produktionsprozessen innerhalb oder außerhalb der Anlage kommenden Reste, um diese in neuen Produktionen einzusetzen.





KOMPLETTE INTEGRATION DER SOFTWARE  
DER ZELLE MIT DEM VERWALTUNGSSYSTEM DER FABRIK.



# NACHHALTIGE KUNDENBETREUUNG

SERVICES bietet unseren Kunden eine Vielzahl an Möglichkeiten.



## MODERNE DIAGNOSEMÖGLICHKEITEN

Wir stehen Ihnen digital und mit Hilfe modernster IOT-Lösungen zur Verfügung.



## WELTWEITES NETZWERK

Wir sind mit 39 Filialen, mehr als 300 zertifizierten Händlern in 120 Ländern sowie Ersatzteillagern in Amerika, Europa und dem Fernen Osten vor Ort.



## SOFORT VERFÜGBARE ERSATZTEILE

Feststellung, Versand und Lieferung von Ersatzteilen schnell und für jeden Bedarf.



## BREITES SCHULUNGSANGEBOT

Zahlreiche standardisierte und kundenindividuelle Schulungen sind vor Ort bei unseren Kunden, online oder in unseren Schulungszentren möglich.



## WERTVOLLE SERVICES

Ein umfassendes Angebot an Services und Software für die kontinuierliche Verbesserung der Leistungen unserer Kunden.

## EXZELLENTES SERVICE-NIVEAU

**+550**

HOCHSPEZIALISIERTE  
TECHNIKER UNTERSTÜTZEN  
WELTWEIT UNSERE KUNDEN

**90%**

DER FÄLLE AUFGRUND EINES  
MASCHINENSTILLSTANDES  
WERDEN MIT EINER  
REAKTIONSZEIT UNTER 1  
STUNDE BEANTWORTET

**+100**

EXPERTEN STEHEN  
UNSEREN KUNDEN ÜBER  
FERN- UND TELESERVICE  
ZUR VERFÜGUNG

**92%**

DER  
ERSATZTEILBESTELLUNGEN  
WERDEN INNERHALB VON 24  
STUNDEN BEARBEITET

**+50.000**

ARTIKEL SIND IN UNSEREN  
ERSATZTEILLAGER  
VORRÄTIG

**+5.000**

PRÄVENTIVE  
WARTUNGSBESUCHE

**80%**

DER ANFRAGEN KÖNNEN  
ONLINE VIA TELESERVICE  
GELÖST WERDEN

**96%**

DER  
ERSATZTEILBESTELLUNGEN  
WERDEN INNERHALB DES  
ANGEGEBENEN DATUMS  
BEARBEITET

**88%**

DER FÄLLE KÖNNEN DURCH  
UNSERE TECHNIK BEIM  
ERSTEN EINSATZ VOR ORT  
GELÖST WERDEN

# EINFACHES UND UNMITTELBARES PRODUKTIONSMANAGEMENT

**SMART CONNECTION**  
Powered by Retuner



**SMARTCONNECTION IST EINE UNTERNEHMENSSOFTWARE FÜR DAS AUFTRAGSMANAGEMENT, ANGEFANGEN VON DER AUFTRAGSERSTELLUNG, ÜBER DIE ZEITPLANUNG BIS HIN ZUM TATSÄCHLICHEN PRODUKTIONSANLAUF IN WENIGEN EINFACHEN UND BENUTZERFREUNDLICHEN SCHRITTEN.**

**MIT SMARTCONNECTION IST ES MÖGLICH, DIE MASCHINEN DER PRODUKTIONSSTÄTTE ZU VERNETZEN UND DAS UNTERNEHMEN SO AUF 4.0 ZU MODERNISIEREN.**



SmartConnection ist eine web-basierte Lösung und kann mit jedem beliebigen Endgerät verwendet werden.

AUFTRAG VERWALTEN

PROGRAMMIEREN

EINPLANEN

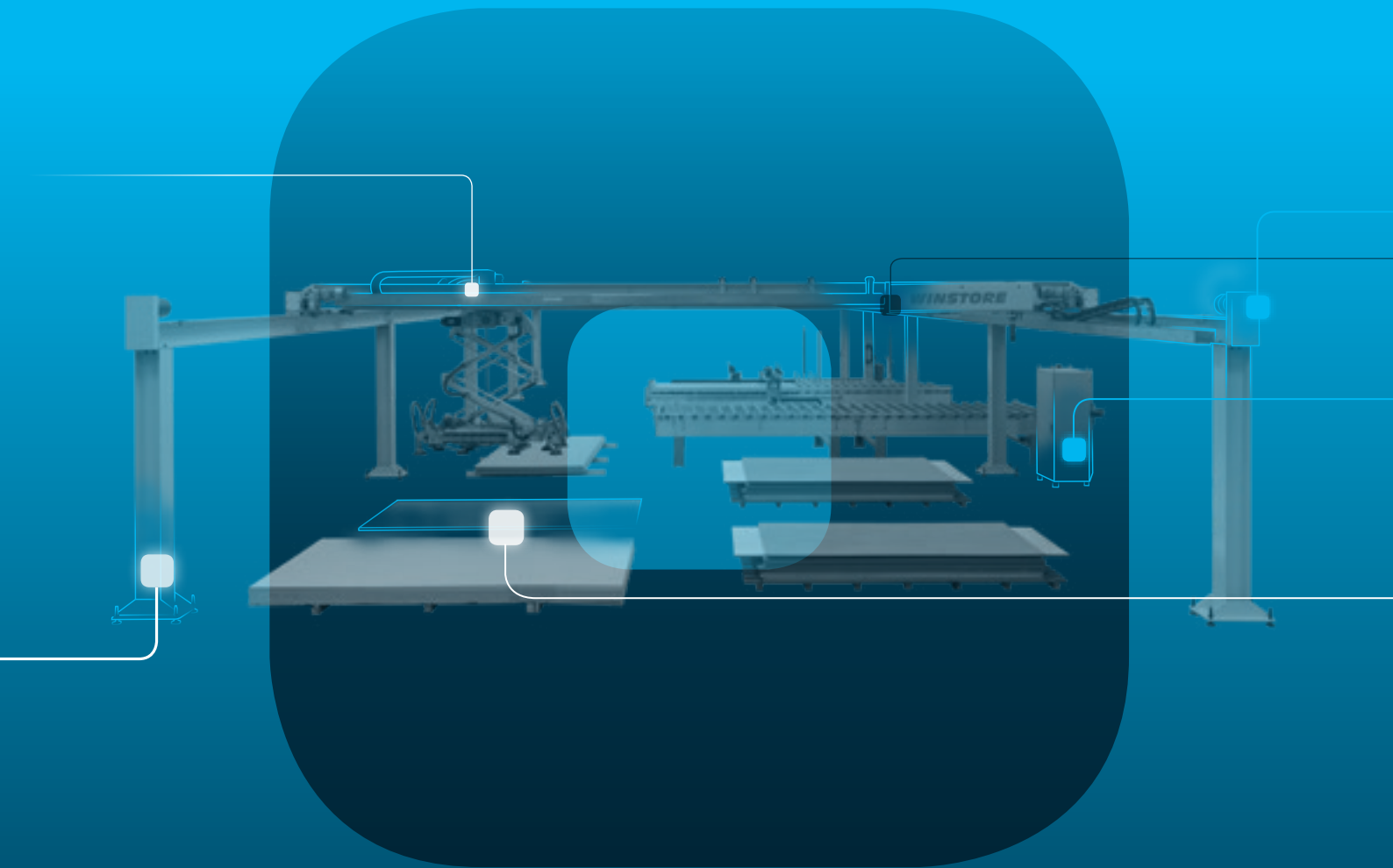
BEARBEITEN



Biese ist dabei, SmartConnection auf alle geografischen Zonen auszudehnen.  
Um die Verfügbarkeit in Ihrem Land zu kontrollieren, wenden Sie sich bitte an Ihren Sachbearbeiter im Vertrieb.

# SOPHIA

MEHRWERT DURCH DIE MASCHINEN



Die IoT-Plattform von Biesse, Die den kunden zu einer großen vielfalt an leistungen verhilft, um die arbeit zu vereinfachen und rationell zu verwalten.

DIENSTLEISTUNGEN

VORHERSAGBARKEIT

ANALYSE

 **BIESSE**

in Zusammenarbeit mit **accenture**

# MADE WITH BIESSE

## BADEZIMMERAUSSTATTUNG, MASSGESCHNEIDERTE MAGIE

**“Wir sind überzeugt, dass erst wenn Tradition und Begeisterung auf Forschung und Technologie treffen, echte Exzellenz entsteht”.**

An der Kreuzung zwischen Romagna, Umbrien und der Toskana, im Herzen Italiens, liegt ein magisches Land, dessen Schönheit ebenso authentisch wie legendär ist. Diese dauerhafte Schönheit - geprägt von echten handwerklichen Fähigkeiten - lebt dank handwerklicher Verarbeitung, traditioneller Liebe zum Detail und der einzigartigen Kunst, die nur erfahrene Hände wirklich hervorbringen können, weiter. Es ist der perfekte Rahmen für BMT Bagni, ein auf die Herstellung von Badmöbeln spezialisiertes Unternehmen aus Pesaro, ein greifbarer Ausdruck der magischen Essenz, die Qualität und Ästhetik mit innovativen Materialien und Designs verbindet. Merli und Tomassini begannen 1971 mit der Herstellung von Möbelzubehör und beschlossen erst später, sich auf Badmöbel zu konzentrieren. Die Entscheidung erwies sich als erfolgreich, und das Unternehmen exportiert nun in 15 Länder - ein Trend, der weiter wächst. Das Unternehmen hat kürzlich ein neues Werk mit einer

Fläche von fast 10.000 Quadratmetern eingeweiht, um die Produktion zu steigern und Spitzentechnologie mit hohen Qualitätsstandards und wettbewerbsfähigen Preisen zu verbinden. Die BMT Bagni-Möbel sind mit Recherche-Lösungen ausgestattet und werden oft von renommierten Designern entworfen: “Wir verlassen uns auf italienische Architekten, deren Entwürfe einzigartig und patentiert sind, um echte Designer-Produktlinien zu schaffen”, sagt **Marco Merli**, Produktmanager und Direktor für Forschung und Entwicklung / Technische Abteilung, ganz zu schweigen vom Sohn eines der beiden historischen Gründer. Heute beschäftigt BMT Bagni 32 Mitarbeiter und erwirtschaftet 2016 einen Jahresumsatz von 3,8 Millionen Euro. Das Unternehmen liefert die besten Showrooms für Badmöbel im In- und Ausland und ist als Vertragslieferant für maßgeschneiderte Badmöbel für Häuser und Gewerbe tätig. Historische Kompetenz und Innovationsfreude fasst die Vision von BMT Bagni zusammen. Marco: “Wir sind überzeugt, dass erst wenn Tradition und Begeisterung auf Forschung und Technologie treffen, echte Exzellenz entsteht”.

Form und Funktion verbinden. Von modern bis klassisch, jeder Stil zeichnet sich durch ein handwerkliches Können aus, das im Laufe der Jahre perfektioniert wurde: Die BMT-Kollektionen sind das perfekte Beispiel für elegantes und innovatives Design, das auf funktionale Bedürfnisse eingeht. Sie sind die perfekte Antwort auf die sich ändernden Anforderungen des Alltags und eine Quelle neuer Verbindungen, die die Sinne ansprechen. “Wir glauben”, erklärt Marco, “dass Badmöbel heute ein integraler Bestandteil einer Umgebung sind, die zum Tempel des körperlichen Wohlbefindens geworden ist, ein Ort, an dem elegante Linien, Beleuchtung und Empfindungen zusammenkommen”. Modularität und Personalisierung sind die einzigartigen Stärken von BMT, ebenso wie eine breite Palette von Oberflächen, Materialien und Farben, mit denen das Bad für jeden Kunden individuell gestaltet wird. Sie sind die Essenz von Marco, die als maßgeschneiderte Strategie bezeichnet wird: “So entwerfen und fertigen wir das Produkt nach den Bedürfnissen des Kunden und streben nach Perfektion”.

**BIESSE IST EIN WAHRER STRATEGISCHER PARTNER  
UND KEIN EINFACHER LIEFERANT VON MASCHINEN.**



**Marco Merli**  
Produktmanager

**BMTBAGNI.IT**



# LIVE THE EXPE RIENCE



Vernetzte Technologien und optimaler Service für maximale Effizienz und Produktivität, die dem Kunden neue Möglichkeiten eröffnen.

**ERLEBEN SIE DIE ERFAHRUNG  
DER BIESSE GROUP AUF UNSEREM  
INTERNATIONALEN CAMPUS**

