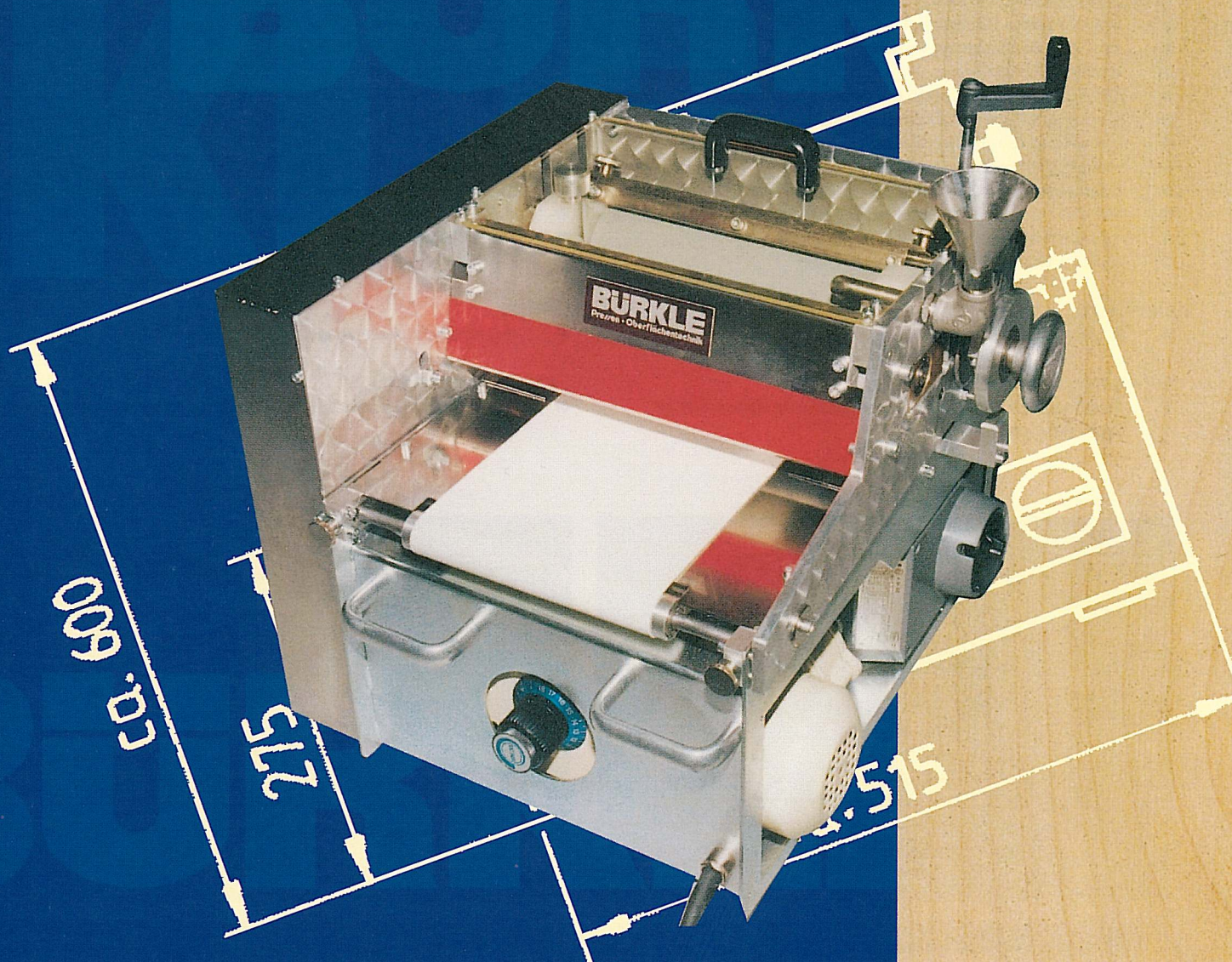




Technische Information/Technical Information



KLEINSTLABORWALZMASCHINE BKL

Für Laborzwecke, Institute, Schulen, Lack- und
Farbbestimmungen

SMALL-TYPE LABORATORY ROLLER COATING MACHINE BKL

For laboratory purposes, institutes, schools, analyses of lacquer
and paints

ROBERT BÜRKLE GMBH
Stuttgarter Straße 123
D-72250 Freudenstadt
Telefon (0 74 41) 58-0
Telefax (0 74 41) 78 13
<http://www.buerkle-gmbh.de>
e-mail: buerkle@buerkle-gmbh.de



BÜRKLE

PROCESS TECHNOLOGIES

KLEINSTLABORWALZMASCHINE BKL

LABORATORY ROLLER COATING MACHINE

MASCHINENAUFÜHRUNG

- Transportables Tischmodell
- einseitige Beschichtung von oben
- rostfreie Ausführung
- durchgehendes Transportband für Kleinteile
- herausnehmbares, oszillierendes Rakel an der Auftragswalze
- schneller Auftragswalzenwechsel
- exakt einstellbarer Dosierspalt
- Dosierwalze über Schnellkupplung feststellbar
- Maschine mit geringer Lackmenge betreibbar
- Lackzuführung über Trichter
- Motor und Bedienelemente ex-geschützt

OPTIONEN

- Maschine mit Materialumlauf

SICHERHEITSEINRICHTUNG

- Sicherheitsschaltleiste, elektrisch gesicherte, durchsichtige Walzenabdeckung

DESIGN OF THE MACHINE

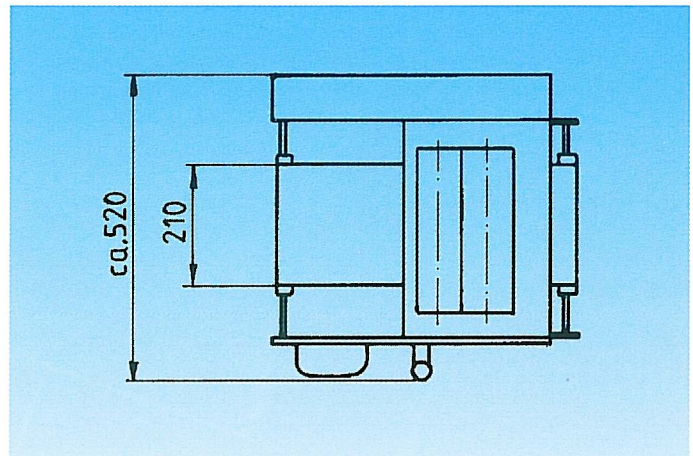
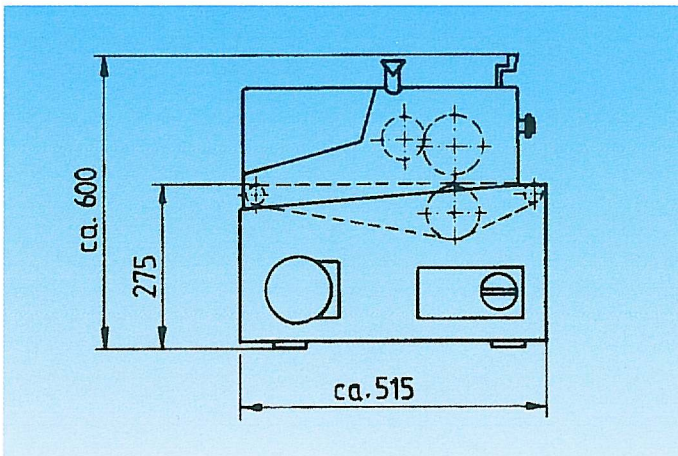
- Portable table machine
- Single-sided coating from the top
- Stainless execution
- Endless conveyor belt for small parts
- Detachable oscillating scraper blade at the applying roller
- Fast changing of the applying roller
- Precise adjustment of the dosing gap
- Doctor roller can be locked by fast coupling
- Machine can be operated with a small quantity of lacquer
- Feed of lacquer via funnel
- Explosion-proof motor and operating elements

OPTION

- Machine with material circulation system

SAFETY EQUIPMENT

- Safety cut-out bar, electrically protected and transparent roller cover



TECHNISCHE DATEN:

Auftragsbreite	210	mm
Auftragswalzen- ϕ	100	mm
Dosierwalzen- ϕ	70	mm
Durchlaufgeschwindigkeit (eintourig)	14	m/min.
Durchlaßhöhe	3-40	mm
Gewicht ca.	90	kg
Anschlußleistung	0,18	kW
Betriebsspannung	400V /	50Hz

TECHNICAL DATA:

Applying width
Diameter of applying roller
Diameter of doctor roller
Feed speed (constant speed)
Passing height
Weight approx.
Connected load
Operating voltage

SICHERHEITSEINRICHTUNG GEMÄSS CE / SAFETY DEVICES AS PER CE

TECHN. ÄNDERUNGEN VORBEHALTEN