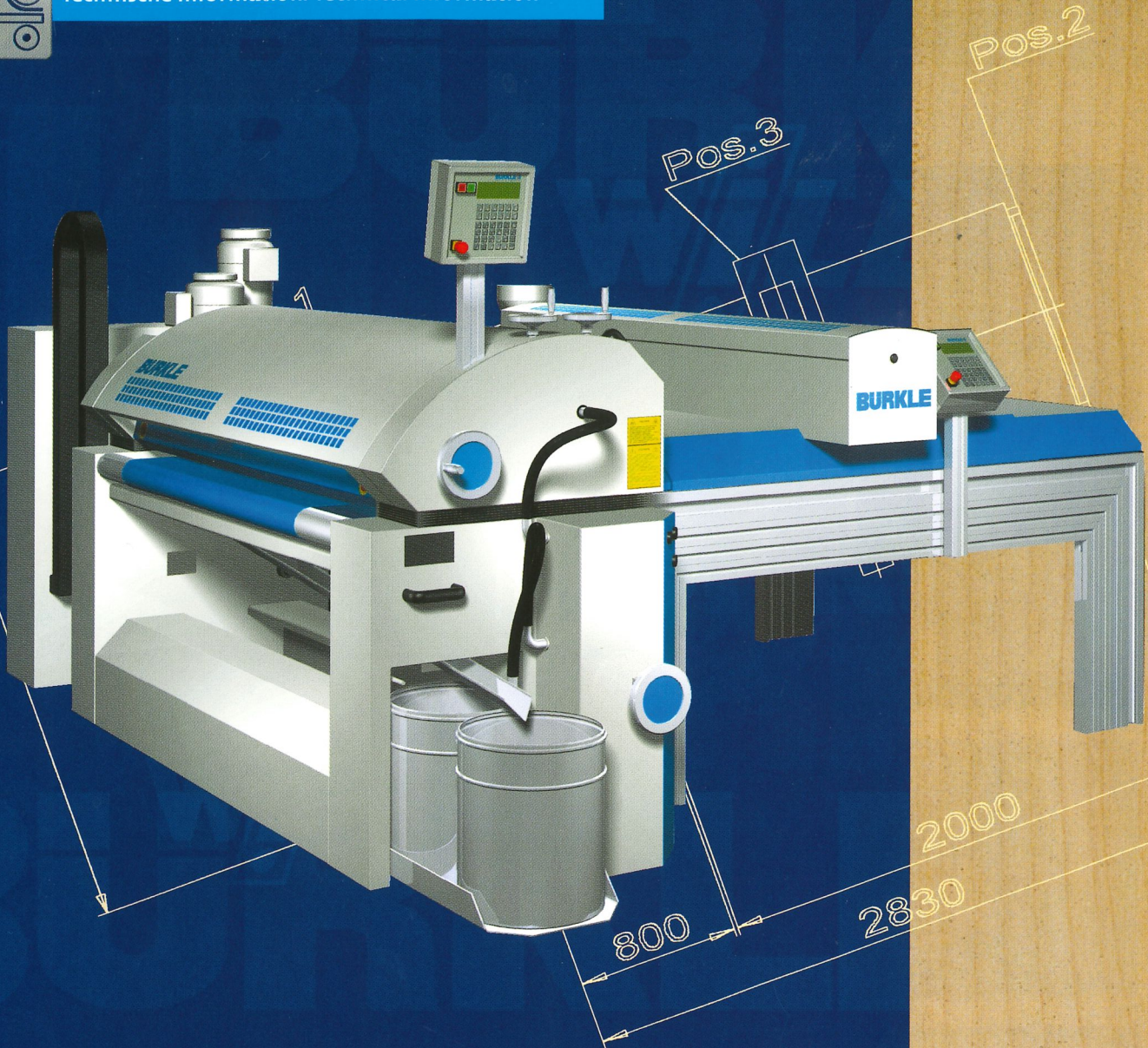




Technische Information/Technical Information



HOCHLEISTUNGSKOMPAKT- LACKIERANLAGE KA

Zum Grundieren und Decklackieren von Möbelteilen, Türen, Paneelen, etc. im Durchlauf mit lösemittelfreien UV Lacken. Einfachste kompakte Maschinenausführung. Dadurch wird eine effektive und kostengünstige Lackierung mit der UV-Walztechnik ermöglicht.

HIGH-PERFORMANCE COMPACT LACQUERING LINE KA

For the continuous application of the base coat and the top coat onto furniture parts, doors, panels etc., using solventless UV lacquers. Very simple, compact machine design for the efficient and economic lacquering by means of UV roller coating technique.

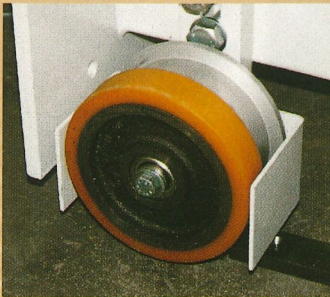
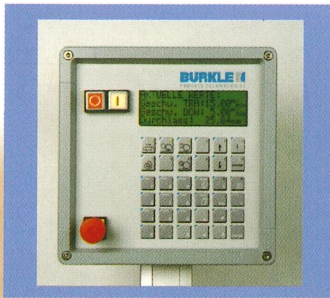
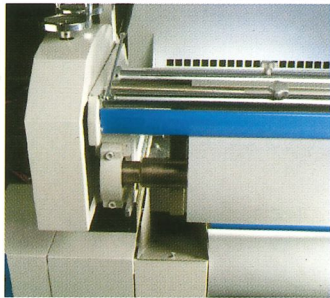


ROBERT BÜRKLE GMBH
Stuttgarter Straße 123
D-72250 Freudenstadt
Telefon (0 74 41) 58-0
Telefax (0 74 41) 78 13
<http://www.buerkle-gmbh.de>
e-mail: buerkle@buerkle-gmbh.de

BÜRKLE

PROCESS TECHNOLOGIES

LACKIERSYSTEME/LACQUERING SYSTEMS



Die neue BÜRKLE WALZMASCHINE SLC ist das Resultat aus Praxiserfahrung und Anforderungen der Walzlackiertechnik von morgen.

EINSATZBEREICHE:

UV- Grund und Decklackauftrag
Auftrag von Lösemittel- oder Wasserbeizen
Auftrag von Ölen und Wachsen

MASCHINENAUSFÜHRUNG:

- Doppeltgummierte Auftragswalze
- Verchromte Dosierwalze mit spezieller Dosierwalzenlagerung
- Gesteuerter Bandtransport mit freiliegender Gegenwalze für sicheren Werkstücktransport
- Auftragswalze mit Spezialkupplung und Schnellwechselsystem
- Oszillierende Rakel zur Reinigung schnell wechselbar
- Direktantriebe von Auftrags-, Dosier- und Transportwalze, frequenzgeregelt
- Ex-geschützte Motoren und Schaltelemente
- Schaltschrank und Bedientableau in Nicht-Ex Ausführung außerhalb der Gefahrenzone an der Maschine

ENTSCHEIDENDE VORTEILE

- Ergonomisches Bedientableau
- freiliegende Gegenwalze für sicheren Werkstücktransport, zur leichten Reinigung
- Durchlaßhöhe 120 mm
- kürzere Baulänge (nur 800 mm)
- großdimensionierter Materialumlauf für leichte Maschinenreinigung

The new BÜRKLE ROLLER COATING MACHINE SLC is the result of practical experience and meets the requirements of the roller coating technique of tomorrow.

FIELDS OF APPLICATION:

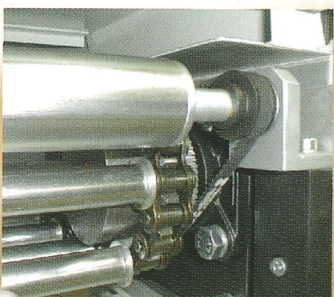
UV base coat and finish
Application of solvent or water-based water stains, application of oils and waxes

DESIGN OF THE MACHINE:

- Applying roller of double thickness of rubber
- Chromium-plated doctor roller with a special doctor roller bearing
- Controlled conveyor belt and separate counter-roller for the safe transport of the boards
- Applying roller with a special coupling and a fast exchange-system
- Oscillating scraper blade, quickly exchangeable for cleaning
- Direct drive of applying, doctor and transport roller frequency-controlled
- Explosion-proof motors and operating elements
- Switch cabinet and control panel NOT EXPLOSION-PROOF installed outside the hazardous area at the machine

DECISIVE ADVANTAGES:

- Ergonomically designed control panel
- Open counter-roller for the safe transport of the boards, for ease of cleaning
- Passing height 120 mm
- Shorter overall length (only 800 mm)
- Large-dimensioned material circulation system to facilitate cleaning of the machine



**UV-ANLAGE BESTEHEND AUS:
STANGENFÖRDERER**

- Rollenkette mit frei drehbar gelagerten Tragstangen
- Tragstangen verchromt, mit Alu-Buchsen
- Stufenlos regelbares Aufsteckgetriebe

**UV-MODUL MIT
UV-STRAHLEREINHEIT**

- Strahlergehäuse aus anodisiertem Aluminium
- UV-Lampe und Reflektor von oben zu entnehmen
- Automatisch schwenkender Reflektor bei Transportstopp
- Auslaufseitiger Blendschutzvorhang
- Standardmäßig bis zu 4 UV-Strahler-einheiten

**UV-SYSTEM CONSISTING OF:
CROSS BAR CONVEYOR**

- Roller chain with free rotating supporting bars on bearing
- Supporting bars chromium-plated, with aluminium bushings
- Steplessly adjustable slip-on gear mechanism

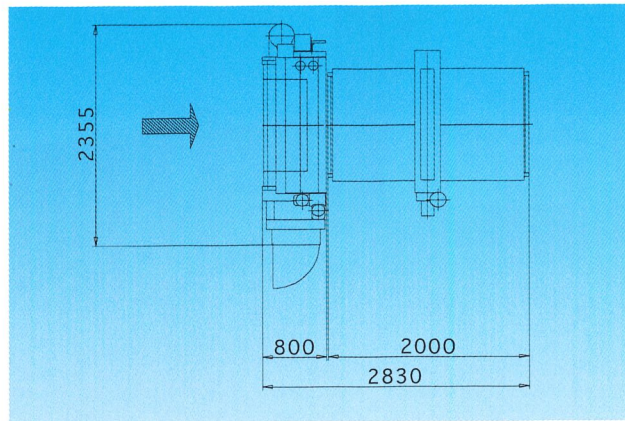
UV MODULE WITH UV LAMPS

- Lamp casing made of anodized aluminium
- UV lamp and reflector can be removed from the top
- Automatically pivotable reflector in case of transport stop
- Antidazzle curtain at the outfeed
- As standard up to 4 UV lamps



WALZENAUFTRAGSMASCHINE SLC
STAIN AND LACQUER COATER SLC

UV-ANLAGE
UV-DRYER



TECHNISCHE DATEN SLC					TECHNICAL DATA SLC	
Max. Arbeitsbreite (AB)	700	1300	1600	mm	Max. working width	
Gummierte Auftragswalze o	238	238	238	mm	Rubber covered applying roller	
Verchromte Dosierwalze o	174	174	174	mm	Chromium-plated doctor roller	
Max. Werkstückhöhe	100	100	100	mm	Work piece height	
Transportgeschwindigkeit	8-25	8-25	8-25	m/min.	Feed speed steplessly	
Dosierwalzengeschwindigkeit	3-9	3-9	3-9	m/min.	Doctor roller speed	
Antriebsleistung ca.	3,1	3,1	3,1	kW	Driving power approx.	
Maschinenlänge ca.	800	800	800	mm	Length of machine approx.	
Maschinenbreite ca..	2355	2955	3255	mm	Width of machine approx.	
Betriebsspannung	400V / 50 Hz				Operating voltage	
Bedienungsseite rechts, auf Wunsch links					Operating side right hand, on request left hand	
Sicherheitseinrichtung gemäss CE / Techn. Änderungen vorbehalten					Safety devices as per CE	

TECHNISCHE DATEN STANGENFÖRDERER		TECHNICAL DATA BAR CONVEYOR	
Länge	2000 mm	Length	
Arbeitshöhe über Flur	900 +/- 20 mm	Working height	
Tragstangenteilung	76 mm	Spacing of supporting bars	
Tragstangendurchmesser	26 mm	Diameter of supporting bars	
Vorschubgeschwindigkeit	6 - 30 m/min.	Feed speed	
Antriebsleistung	0,37 kW	Driving power	

UV- MODUL MIT 1 UV-STRAHLEREINHEIT		UV MODULE WITH 1 UV LAMP	
Lampenanzahl	1	Number of lamps	
Spezifische Lampenleistung	120 W/cm	Specific lamp power	
Lampenleuchtlänge	1400 mm	length of lamp	
Lampenausführung	Quecksilber oder Gallium/mercury or gallium	Type of lamp	
Maximale Durchlasshöhe	80 mm	Maximum passing height	
Lampenschlußwert	16,8 kW	Connected load of lamp	
Leistung Abluftventilator	0,5 kW	Exhaust fan power	
Gesamtanschlußwert	17,2 kW	Total connecting power	
Abluftrohrdurchmesser	200 mm	Diameter of outgoing air pipe	
Abluftmenge	1200 cbm/h	Exhausted air volume	
Betriebsspannung	400 V / 50 Hz	Operating voltage	
Bedienungsseite	rechts / right auf Wunsch links / on request left-hand side	Operating side	

Techn. Änderungen vorbehalten Subject to technical modifications

ROBERT BÜRKLE GMBH
Stuttgarter Straße 123
D-72250 Freudenstadt
Telefon (0 74 41) 58-0
Telefax (0 74 41) 78 13
<http://www.buerkle-gmbh.de>
e-mail: buerkle@buerkle-gmbh.de