

CASATI MACCHINE



series
T10

Taglierine oleodinamiche per l'intestatura di pacchi di impiallacciatura mod. TIO

Taglierine, complete di pressore, con struttura robusta appositamente progettata per la potenza e la velocità richieste nel taglio trasversale dei pacchi di impiallacciatura.

Principali caratteristiche:

- L'operazione di taglio viene comandata da pulsantiera a due mani.
- La lama scende per il taglio con traiettoria inclinata.
- Lama in acciaio speciale con alta resistenza all'usura.
- Le guide di scorrimento sono rivestite con materiale autolubrificante.
- Reti di protezione sono montate su entrambi i lati della zona di taglio.
- Su entrambi i lati della macchina sono montate fotocellule.

Hydraulic cross-cutting Veneer Pack Guillotines Mod. TIO

Guillotines with pressure-beam and specially designed sturdy structure demanded by the power and the speed required when cross-cutting veneer packs.

Main features:

- The cutting is operated by the push-button panel (two hands control)
- Special swing draw cutting
- Special steel knife, high wearproof
- The slideways are coated with self lubricating material
- Safety guards are mounted on both sides of the cutting area
- On both sides of the machine, photocells are mounted

Massicots hydrauliques pour la coupe transversale des paquets de placage Mod. TIO

Massicots complets de presseur et structure robuste expressément conçue pour la puissance et la vitesse demandées par la coupe transversale des paquets de placage.

Caractéristiques principales:

- L'opération de coupe est commandée par tableau à poussoirs, à deux mains
- La lame descend pour la coupe avec une inclinaison spécialement conçue.
- Lame en acier spécial , haute résistance à l'usure
- Les glissières sont revêtues de matériel autolubrifiant
- Des grillages de protection sont équipées sur les deux côtés de la zone de coupe.
- Sur les deux côtés de la machine, on a monté des cellules photoélectriques.

Hydraulische Furnierpaket-Querschneidemaschinen Mod. TIO

Querschneidemaschinen, vollständig mit Druckbalken, in robuster Rahmenstruktur, die entsprechend für die Maschinenleistung und die Geschwindigkeit ausgelegt ist, welche beim Querschneiden von Furnierpaketen erforderlich sind.

- Der Schneidvorgang erfolgt über Drucktasten mit Zweihandbetätigung.
- Das Messer führt einen schwingenden Ziehschnitt durch.
- Messer aus hoch verschleißfestem Sonderstahl.
- Die gleitenden Elemente laufen auf Führungen, die mit selbstschmierendem Material überzogen sind.
- An beiden Seiten des Schneidbereiches sind Schutzgitter angebracht.
- An beiden Seiten der Maschine sind Photozellen angebracht.

CASATI MACCHINE

series



Le taglierine intestatrici mod. TIO 600 e mod. TIO 900 possono essere montate ad angolo con le nostre taglierine oleodinamiche tipo TO/CC e GOH. Questa composizione consente un'operazione di taglio più rapida e precisa dei quattro lati del pacco; inoltre il taglio trasversale usura la sola lama della taglierina intestatrice, più economica da affilare grazie alla lunghezza limitata.

Our cross-cutting veneer pack guillotines mod. TIO 600 and mod. TIO 900 can be mounted in angular arrangement with our hydraulic guillotines mod. TO/CC and mod. GOH. Thus permitting a rapid and accurate cutting operation on the four sides of the veneer pack; furthermore, the cross-cutting wears out only the knife of the cross-cutting guillotine, cheaper to be sharpened thanks to the short length.

Les massicots pour la coupe transversale mod. TIO 600 et TIO 900 peuvent être équipés sur nos massicots hydrauliques mod. TO/CC et mod. GOH, formant un angle. Cela permet une opération de coupe plus rapide et précise des quatre côtés du paquet; en outre, la coupe transversale use seulement la lame du massicot TIO, plus économique à affûter grâce à la longueur limitée.

Die Querschneidemaschinen Mod. TIO 600 und Mod. TIO 900 können im rechten Winkel zu unseren hydraulischen Furnierpaketscheren Typ TO/CC und GOH aufgestellt werden. Eine solche Aufstellung ermöglicht einen schnellen und genaueren Schnitt aller vier Seiten des Furnierpakets. Außerdem wird nur das Messer des Querschneiders beim Endenschnitt abgenutzt, wodurch sich Einsparungen beim Schärfen dieses kürzeren Messers ergeben.



TO/CC + TIO 600

Struttura chiusa a portale.

Il pressore comandato da molle scende automaticamente prima della lama e tiene premuto il pacco di impiallacciatura durante il taglio consentendo un ciclo di lavoro molto rapido.

Un sottile filo luminoso verde indica la linea di taglio.

A richiesta si possono applicare tavoli di lavoro con battuta millimetrata di diverse lunghezze.

Closed frame structure.

The pressure beam, driven by springs, will move down automatically before the knife and will clamp the veneer pack during the cutting thus permitting a quick working cycle.

A thin green light is marking the cutting line.

On request, different length working tables with scale rules can be supplied.

Structure enfermée, à châssis.

Le presseur, commandé par ressorts, descend automatiquement avant la lame et sert à presser le paquet de placage au cours de la coupe permettant un cycle de travail très rapide.

Une fine ligne lumineuse verte indique la ligne de coupe.

Sur demande, on peut fournir des tables de travail avec règle graduée de différentes longueurs.

Geschlossene Struktur in Portalausführung.

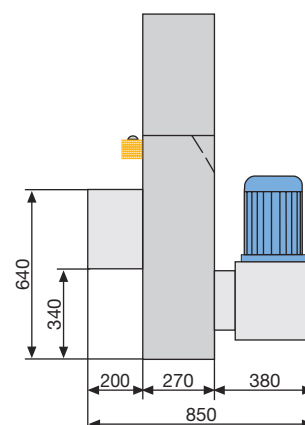
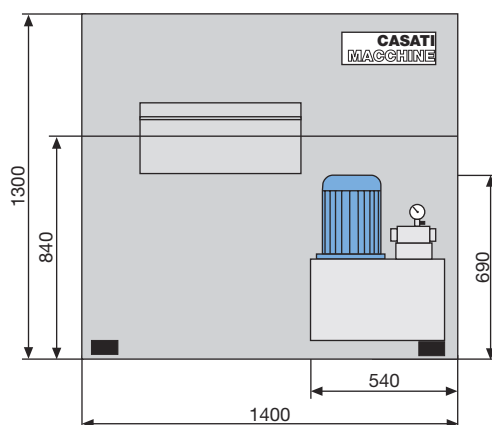
Der durch Federn betätigte Druckbalken fährt selbsttätig vor dem Messer herab und hält das Furnierpaket während des Schneidens angedrückt, wodurch ein sehr schneller Betriebszyklus erreicht wird.

Ein schmales grünes Schneidkantenlicht deutet die Schnittlinie an.

Auf Anfrage können Auflagetische mit Millimeteranschlag verschiedener Längen angeordnet werden.



TIO 600



Struttura a "C" aperta sul lato anteriore, che consente di inserire il pacco di impiallacciatura anche frontalmente. Ampia visibilità della zona di taglio.

Il pressore comandato da cilindro pneumatico scende automaticamente a bloccare il pacco di impiallacciatura prima della discesa della lama.

Ritorna automaticamente in posizione alta dopo il taglio.

Un raggio laser di colore rosso indica la linea di taglio (accessorio a richiesta).

A richiesta si possono applicare tavoli di lavoro con battuta millimetrata di diverse lunghezze.

Structure à "C", ouverte sur le côté antérieur, permettant d'insérer le paquet de placage aussi dans la partie frontale. Ample visibilité de la zone de coupe.

Le presseur, commandé par cylindre pneumatique, descend automatiquement à bloquer le paquet de placage avant la descente de la lame.

Il retourne automatiquement en position haute après la coupe.

Un rayon laser couleur rouge indique la ligne de coupe (option).

Sur demande, on peut fournir des tables de travail avec règle graduée de différentes longueurs.

"C" structure, open on the front side, permitting to insert the veneer pack also from the front side. Wide view of the cutting area.

The pressure beam, driven by pneumatic cylinder, will move down automatically to clamp the veneer pack before the knife downward movement.

Automatically, after the cutting, it will move upward.

A red coloured laser is marking the cutting line (optional).

On request, different length working tables with scale rules can be supplied.

An der Vorderseite offene C-Rahmenstruktur, wodurch man das Furnierpaket auch frontseitig einschieben kann. Es ist ausgezeichnete Einblick in den Schneidbereich gegeben.

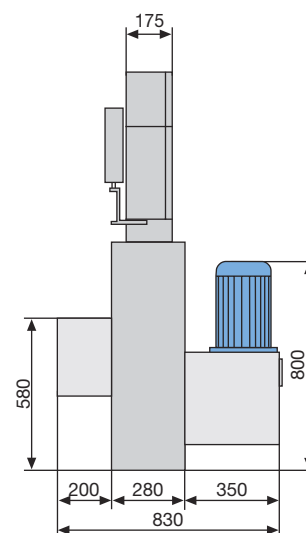
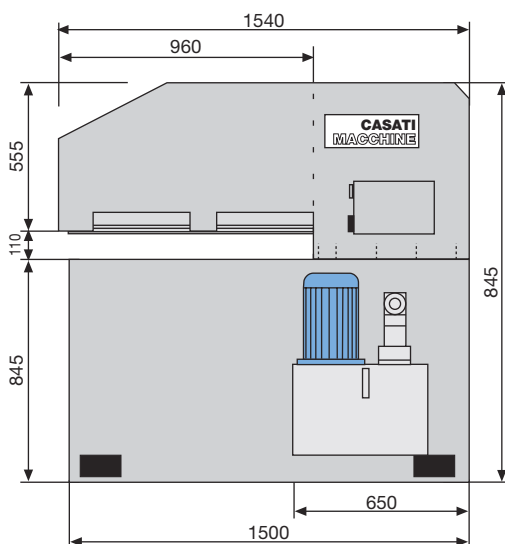
Der durch einen Pneumatikzylinder betätigte Druckbalken fährt selbsttätig zum Anpressen des Furnierpakets herab, bevor das Messer herabfährt.

Der Balken kehrt nach dem Schnitt selbsttätig in die obere Position zurück.

Eine roter Laserstrahl deutet die Schnittlinie an. (Sonderzubehör).

Auf Anfrage können Auflagertische mit Millimeteranschlag verschiedener Längen angebracht werden.

TIO 900



Struttura chiusa a portale.

L'operazione di taglio viene comandata da pulsantiera a due mani, orientabile su braccio rotante.

Pressore comandato da due cilindri oleodinamici blocca automaticamente il pacco di impiallacciatura prima della discesa della lama. Ritorna automaticamente in posizione alta dopo il taglio.

Un sottile filo luminoso verde indica la linea di taglio.

Due tavoli di lavoro, ciascuno lungo 2 metri, completi di battuta con riga millimetrata equipaggiano la macchina nella sua versione base.

A richiesta è possibile fornire tavoli di lavoro di diversa lunghezza.

Closed frame structure.

The cutting operation is controlled by push-button panel (two hands control): movable on a rotating arm.

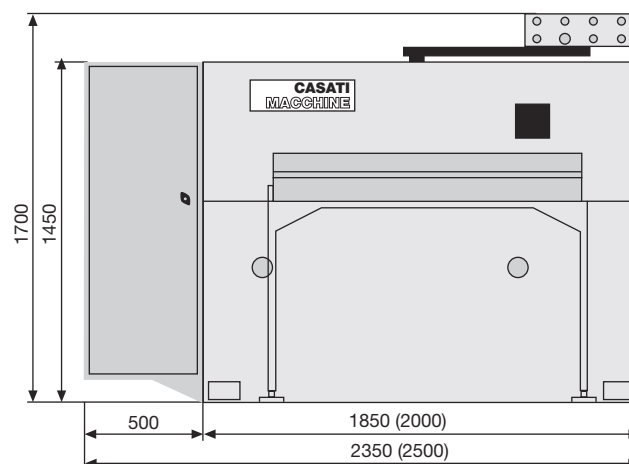
The pressure beam, driven by two hydraulic cylinders, will clamp automatically the veneer pack before the knife downward movement. Automatically, after the cutting, it will move upward.

A thin green light is marking the cutting line.

Two working tables, 2 meters long each, complete with scale rules, are supplied with the basic version of the machine.

On request, different length working tables with scale rules can be supplied.

TIO 1300



Structure enfermée, à châssis.

L'opération de coupe est commandée par tableau à poussoirs, à deux mains, orientable sur bras pivotant.

Le presseur, commandé par deux cylindres hydrauliques, permet de bloquer automatiquement le paquet de placage avant la descente de la lame. Il retourne automatiquement en position haute après la coupe.

Une fine trace lumineuse verte indique la ligne de coupe.

La version standard de la machine comprend deux tables de travail, chacune 2 m. de long, complètes avec règle graduée.

Sur demande, on peut fournir des tables de travail de différentes longueurs.

Geschlossene Struktur in Portalausführung.

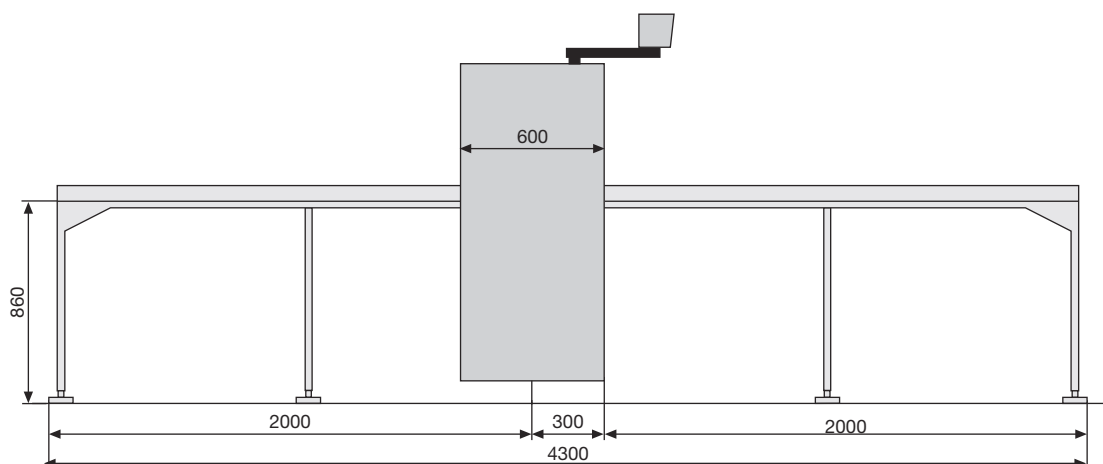
Der Schneidvorgang erfolgt über am Schwenkarm orientierbares Tastenfeld mit Zweihandbetätigung.

Der durch zwei Hydraulikzylinder betätigte Druckbalken presst selbsttätig das Furnierpaket an, bevor das Messer herabfährt. Der Balken kehrt nach dem Schnitt selbsttätig in die obere Position zurück.

Ein schmales grünes Schneidkantenlicht deutet die Schnittlinie an.

Zwei Auflagetische von jeweils 2 Meter Länge, vollständig mit Millimeteranschlagslineal, gehören zur Grundausstattung der Maschine.

Auf Anfrage können Auflagetische verschiedener Länge geliefert werden.



Caratteristiche tecniche		TIO 600	TIO 900	TIO 1300	TIO 1450
Lunghezza utile di taglio	mm	600	900	1300	1450
Apertura utile pressore	mm	55	100	100	100
Potenza totale installata	kW	2,5	4	3	3
Rumorosità	dB	66	66	66	66
Consumo di aria per ciclo	NI	-	1,5	-	-
Pressione di esercizio	MPa (bar)	-	0,6÷0,8 - (6÷8)	-	-
Peso della macchina	kg	700	1200	1500	1600
Ingombro imballo	cm	160x100x160	190x100x160	260x115x190	275x115x190

Technical data		TIO 600	TIO 900	TIO 1300	TIO 1450
Useful cutting length	mm	600	900	1300	1450
Useful pressor stroke	mm	55	100	100	100
Total installed power	kW	2,5	4	3	3
Noise level	dB	66	66	66	66
Air consumption per cycle	NI	-	1,5	-	-
Working pressure	MPa (bar)	-	0,6÷0,8 - (6÷8)	-	-
Weight of the machine	kg	700	1200	1500	1600
Packing overall dimensions	cm	160x100x160	190x100x160	260x115x190	275x115x190

Données techniques		TIO 600	TIO 900	TIO 1300	TIO 1450
Longueur utile de coupe	mm	600	900	1300	1450
Course presseur	mm	55	100	100	100
Puissance totale installée	kW	2,5	4	3	3
Mesure bruit	dB	66	66	66	66
Consommation air par cycle	NI	-	1,5	-	-
Pression d'exercice	MPa (bar)	-	0,6÷0,8 - (6÷8)	-	-
Poids de la machine	kg	700	1200	1500	1600
Encombrement emballage	cm	160x100x160	190x100x160	260x115x190	275x115x190

Technische Merkmale		TIO 600	TIO 900	TIO 1300	TIO 1450
Nutzschneidlänge	mm	600	900	1300	1450
Druckbalken-Nutzabstand	mm	55	100	100	100
Installierte Gesamtleistung	kW	2,5	4	3	3
Geräuschpegel	dB	66	66	66	66
Luftverbrauch pro Zyklus	NI	-	1,5	-	-
Betriebsdruck der Preßluft	MPa (bar)	-	0,6÷0,8 - (6÷8)	-	-
Maschinengewicht	kg	700	1200	1500	1600
Verpackungsmaße	cm	160x100x160	190x100x160	260x115x190	275x115x190

CASATI MACCHINE

S.R.L.

20027 RESCALDINA (MI) ITALIA

VIA BONVESIN DE LA RIVA, 6

Tel.: 0331 576 301

Fax: 0331 579 230

<http://www.casatimacchine.com>

email: casati@casatimacchine.com

eUMABOIS
European Federation of Woodworking
Machinery Manufacturers

ACIMALL
Associazione costruttori
italiani macchine ed accessori
per la lavorazione del legno
Italian woodworking
machinery and tools
manufacturers' association