

holzkraft® CASADEI PFS 520 - Abricht-Dickenhobelmaschine mit 520 mm Hobelbreite, motorischer Dickentischverstellung und Komfortumstellung

- Stabile Stahl-Graugusskonstruktion
- Große, gerippte Abrichttische aus Grauguss, nachgeglüht gegen Verzug
- Ruhiger Lauf durch hohes Eigengewicht
- Vier Vorschubgeschwindigkeiten
- Motorischer Dickentischhub mit zwei Geschwindigkeiten und Digitalanzeige
- Gliederdruckschuhe im Einlauf
- 4-Messerwelle, präzisionsgelagert
- Schrägverzahnte Stahleinzugswalze für besonders gleichmäßigen und schonenden Holzvorschub
- Auszugswalze mit Gummibeschichtung
- Großer Abrichtanschlag, neigbar 90°- 45°
- Serienmäßig mit Hilfsanschlag
- Leistungsstarker S1-Industriemotor (P2)

Duales Aufklappen der Arbeitstische für noch kürzere Rüstzeiten und größte Anwendersicherheit



- Mit pneumatischem Heben und Senken des Abrichttischs und automatischem Schließen der Hobelwellenabdeckung
- Besonders bequem und sicher



Abb. mit optionaler Ausstattung

Modell	PFS 520
Artikel-Nr.	522 1631

Modell	PFS 520 TERSA
Artikel-Nr.	522 1633

Technische Daten

Gesamtlänge der Abrichttische	2300 mm
Aufgabetischlänge	1180 mm
Hobelbreite	520 mm
Abmessungen Hobelanschlag	1200 x 190 mm
Schwenkbereich Hobelanschlag	90 - 45°
Min./Max. Hobelhöhe	3/250 mm
Hobelwellen-Ø/Hobelmesseranzahl	120 mm / 4 Stk.
Vorschubgeschwindigkeit	5/8/12/18 m/min.
Drehzahl	5000 1/min
Motorleistung 400 V / 50 Hz / P2 / S1	5,5 kW (7,5 PS)
Absaugstutzendurchmesser	120 mm
Gewicht	1020 kg

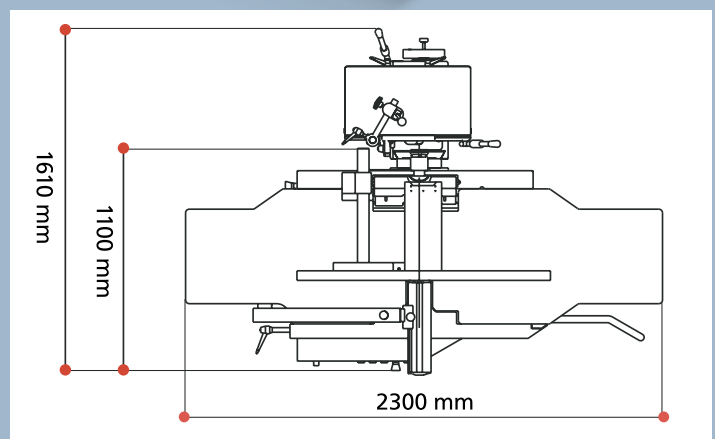
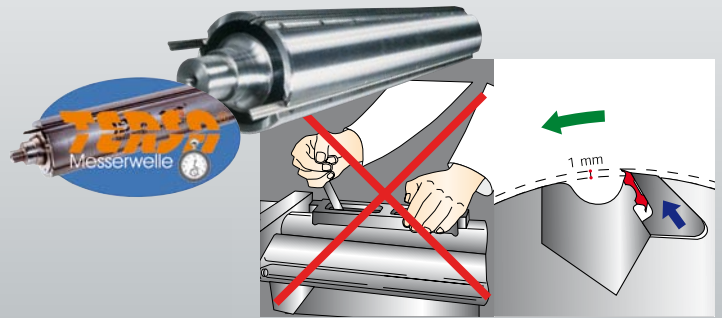




Abb. mit optionaler Ausstattung

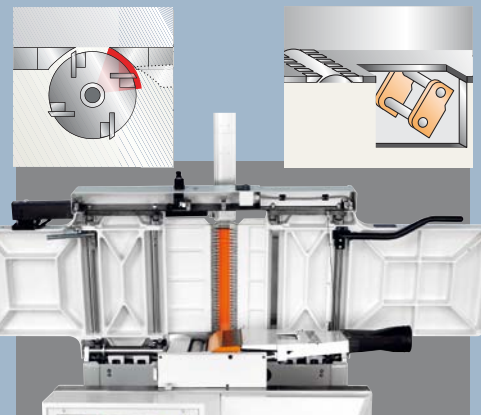


- **Tersa-Hobelmesserwelle**
- Hobelmesserwechsel in Sekunden
- Beim Start der Maschine werden durch die Fliehkraft die Hobelmesser automatisch gespannt - selbstarretierend
- Der Messerüberstand stellt sich automatisch ohne Einstellen und Schrauben ein



- Schrägverzahnte Stahleinzugsrollen für einen konstanten und gleichmäßigen Holzeinzug
- Gummiwalze im Auslauf
- Massive Rückschlagsicherungen
- 4-Messerwelle für ein optimales Hobelbild

- Die Anschlußposition der Absaugung ist sowohl beim Abricht- als auch beim Dickenhobeln immer an der gleichen Stelle
- Dadurch ist kein weiterer Absaug Schlauch oder ein umständliches Umstecken und herumführen um die Maschine notwendig



- Der Abrichttisch wird über ein präzises Parallelogrammsystem verstellt, so bleibt in jeder Verstellposition der Abstand der Tischspitzen zur Messerwelle gleich



- Der stabile Abrichtanschlag aus Aluminium ist serienmäßig eloxiert, leicht verschiebbar und bietet eine großzügige Auflagefläche
- Die einstellbare Neigung von 90° bis 45° ist vom Arbeitsplatz aus leicht ablesbar
- Serienmäßig mit Hilfsanschlag zum sicheren Hobeln auch von schmalen Werkstücken

Ausstattungsoptionen PFS 520*

Artikel-Nr.

Elektronische Dicktischpositionierung mit Inkrementalfunktion für die Berechnung der Dickenanpassung und Rechnerfunktion	525 6085
Langlochbohreleinrichtung (nicht in Kombination mit Komfort-Umstellung Abricht-Dickenhobeln)	525 6086
Zwei Rollen im Dicktisch	525 6089
Stahl-Gliedereinzugswalze	525 6090
Verstärkter Motor 7,5 kW mit automatischem Stern-Dreieck-Anlauf	525 6092

*nicht nachrüstbar, nur bei Bestellung Neumaschine

Zubehör

Artikel-Nr.

Stk.

Tersa-Messer 520 mm Standard	527 0520	VE 4
Tersa-Messer 520 mm HSS	527 1520	VE 4
HSS-Messer 520x35x3 mm HSS	527 2520	VE 4