

# holzkraft® CASADEI SC 40 - mit schwenkbarem 400 mm Sägeblatt und Vorritz- einrichtung. M-Ausführung mit motorischer Höhen- und Winkelverstellung des Sägeblatts

- Stabile Stahl-Graugusskonstruktion garantiert Präzision, Laufruhe und Langlebigkeit
- Leichtgängiger und präziser Formatschiebeschlitten aus eloxiertem Aluminium mit bewährtem und dauerhaft leichtgängigem Kugelkontaktsystem auf gehärteten Führungen (5 Jahre Garantie)
- Grauguss-Sägetisch, nachgeglüht gegen Verzug
- Große Auflageflächen durch serienmäßige Tischverlängerung und -verbreiterung
- Abklappbarer Parallelanschlag mit Feineinstellung und Rundstangenführung
- Winkelverstellbarer Ablänganschlag, ausziehbar bis 3200 mm, mit zwei Klappanschlägen
- Ausleger mit Materialrolle
- Seitlich wegschwenkbare Sägeblatt-Pendelschutzhaube mit integriertem Absaugstutzen
- Serienmäßig mit drei Sägeblatt Drehzahlen
- Vorritzaggregat mit separatem Vorritzmotor
- Bedienung von der Maschinenvorderseite aus
- Numerische Anzeige Sägeblattschwenkung an der Maschinenvorderseite
- 7,5 kW S1-Industriemotor für den Dauereinsatz (P2 Abgabeleistung)



SC 40 F32  
Abb. mit Zubehör

Modell	SC 40 F32
Artikel-Nr.	522 0244

Modell	SC 40 M F32
Artikel-Nr.	522 0245

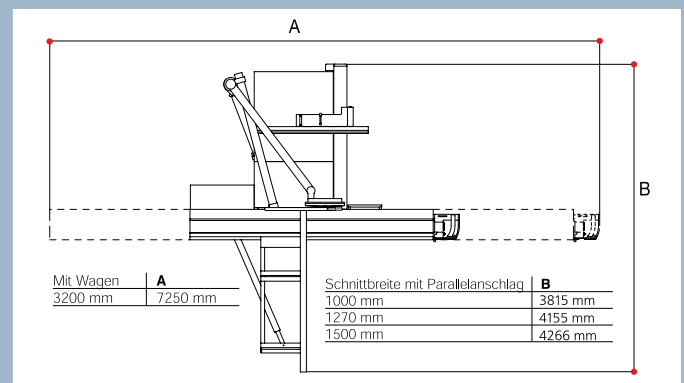
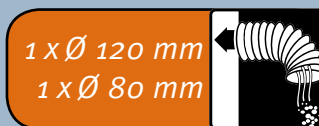
Technische Daten	
Tischabmessungen	1040x1450 mm
Tischhöhe	900 mm
Besäumlänge	3200 mm
max. Schnitthöhe bei 90°/45°	130/92 mm
Schnittbreite mit Parallelanschlag	1270 mm
max. Ablängbreite links vom Sägeblatt	3200 mm
Sägeblattschwenkung	90° - 45°
max. Sägeblattdurchmesser	400 mm
Vorritzsägeblattdurchmesser	120 mm
Drehzahl Hauptsägeblatt	3000-4000-5000 1/min.
Drehzahl Vorritzsägeblatt	8500 1/min.
Motorleistung 400V / 50 Hz / P2 / S1	7,5 kW (10,0 PS)
Motorleistung Vorritz	0,75 kW (1,0 PS)
Absaugstutzendurchmesser	120 mm
Absaugstutzen-Ø Sägeblattschutz	80 mm
Gewicht	755 kg

### Lieferumfang SC 40

- Parallelogramm-Sägeblattschutz
- Ausleger mit Materialrolle
- Ablänganschlag mit 2 Klappanschlägen
- Säge-Parallelanschlag, abklappbar
- Tischverlängerung
- Tischverbreiterung
- Besäumschuh
- Exzenterspanner
- Griff für Schiebeschlitten

Ausstattungsoptionen*	Artikel-Nr.
· Gehruganschlag mit Teleskopanschlag 1500 mm und zwei Klappanschläge	523 0250
· Gehruganschlag mit Längenausgleich	523 0251
· Zusätzlicher Parallelanschlag am Formatschiebetisch	523 0270
· Elektronische Positionsanzeige am Parallelanschlag, manuell verstellbar mit Magnet-Meßsystem	523 0260
· Motorischer Parallelanschlag mit elektronischer Positionierung	523 0261
· Parallelschnittbreite bis 1500 mm	523 0263
· Parallelschnittbreite bis 1000 mm	523 0264

\*nicht nachrüstbar, nur bei Bestellung Neumaschine





- Serienmäßig mit 3 Drehzahlen (3000/4000/5000 1/min.), einfach manuell verstellbar
- Mit Öffnung im Arbeitstisch für einen leichten Riemenwechsel
- Sägewellenarretierungsknopf



- SC 40 M mit Digitalanzeige für Sägeblattschwenkung und Sägeblatthöhe
- Abb. mit Option motorischer Parallelanschlag



**SC 40 M F32**  
mit motorischer Höhenverstellung und Schwenkung des Sägeaggregats



- Optionale elektronische Positionsanzeige am Parallelanschlag



- Optionaler motorisch verstellbarer Parallelanschlag, elektronisch positionierbar, inkremental und kontinuierlich über Taster verstellbar, mit Magnetband-Messsystem, Digitalanzeige, pneumatischer Arretierung, Sensor für die Linealstellung (hoch/flach) und automatischer Kalibrierung
- Abklappbar zur Bearbeitung großer Platten
- Rundstangenführung mit 50 mm Durchmesser



- Optionaler Gehrungsanschlag Standard



- Optionaler Gehrungsanschlag mit Längenausgleich, das eingestellte Längenmaß bleibt konstant ohne Nachjustieren
- Mit Alu-Anschlag 1250 mm, Werkstückspanner und Gradanzeige



- optionaler zusätzlicher Parallelanschlag am Fomatschiebetisch für lange und schmale Werkstücke

## **holzkraft**® CASADEI Formatkreissägen - Profi-Formatkreissäge für den gehobenen Anspruch. Manuel, motorisch oder Achsgesteuert.

- Stabile Stahl-Graugusskonstruktion garantiert Präzision, Laufruhe und Langlebigkeit
- Schwere Ausführung der gesamten Maschine
- Dauerhaft leichtgängiger und präziser Formatschiebeschlitten aus eloxiertem Aluminium
- Grauguss-Sägetisch, nachgeglüht
- Große Auflageflächen durch serienmäßige Tischverlängerung und -verbreiterung
- Abklappbarer Parallelanschlag mit Feineinstellung auf Rundstangenführung
- Hochwertige, umfangreiche Serienausstattung
- Winkelverstellbarer Ablänganschlag, ausziehbar bis 3200 mm, mit zwei Klappanschlägen
- Seitlich wegschwenkbare Parallelogrammschutzhaube mit integriertem Absaugstutzen
- Vorritzaggregat mit separatem Vorritzmotor
- Einfaches und schnelles Einrichten der Aggregate von der Maschinenvorderseite aus
- Numerische Anzeige Sägeblattschwenkung an der Maschinenvorderseite
- Leistungsstarke S1-Industriemotoren für den Dauereinsatz; Leistungsangabe bezieht sich auf die Abgabeleistung P2
- Optional mit elektrischer Höhenverstellung und Schwenkung des Sägeblatts bzw. mit Programmsteuerung zur elektronischen Positionierung des Sägeaggregats
- Viele nützliche Ausstattungsoptionen erhältlich wie z. B. Postforming-Sägeaggregat für SC 450

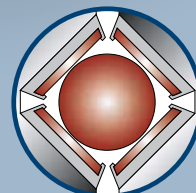


**SC 400 F 38**  
Mit Sägeblattdurchmesser 400 mm  
und 3800 mm Schiebeschlitten



### **Schiebeschlitten mit Kugelkontaktsystem**

- ausgestattet mit millionenfach bewährtem Kugelkontaktsystem
- dauerhaft leichtgängig
- **nicht staub- und schmutzempfindlich durch minimalen Berührungspunkt zwischen Kugel und Trapezschiene**
- 5 Jahre Holzskraft-Garantie auf Verschleiß der Führungsbahnen





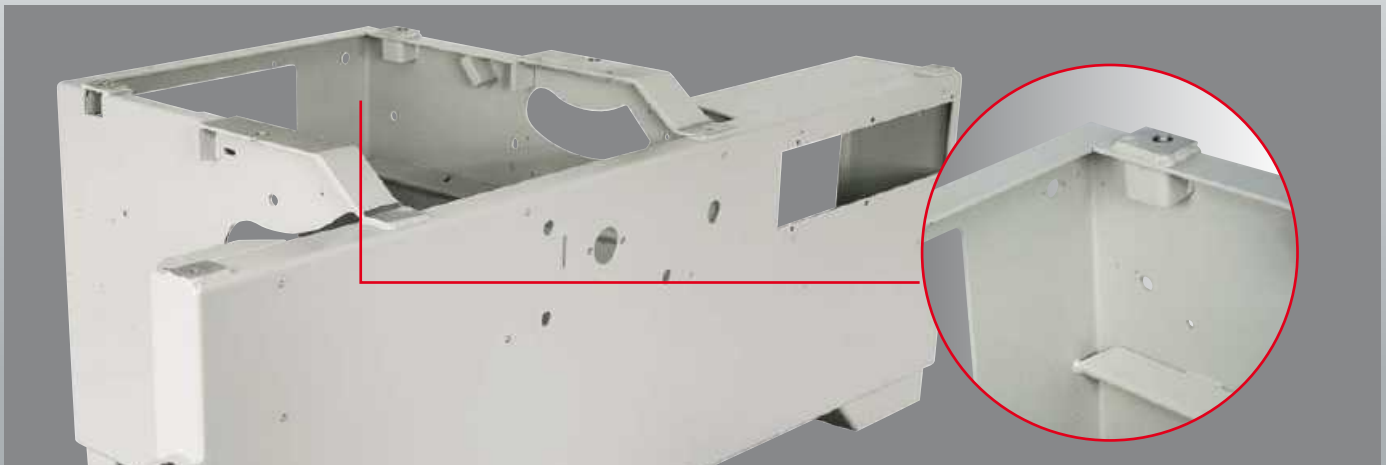


**SC 40 M F32**  
mit motorischer Höhenver-  
stellung des Sägeaggregats



**SC 450 A F32**  
Mit Sägeblattdurchmesser 450 mm, elektronischer  
2-Achsen-Positionierung (Sägeblatthöhe und  
-schwenkung) und 300 Programmspeicherplätzen

## **holzkraft** CASADEI Formatkreissägen - Überzeugend im Detail



### **Schwere und stabile Schweißkonstruktion**

- Holzkraft Casadei Formatkreissägen zeichnen sich durch das besonders stabile Maschinengestell aus, an dem sämtliche Aggregate befestigt werden



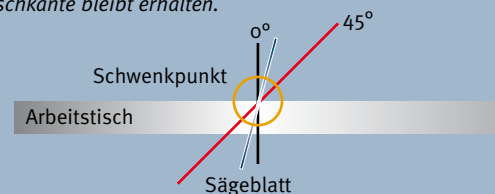
### **Befestigungsflächen der Aggregate**

- Die Befestigungsflächen der Aggregate sind hochpräzise eben CNC-bearbeitet für einen vollflächigen Kontakt
- Dies ist Garant für einen schwingungsarmen Lauf und eine dauerhafte Präzision beim Schnitt



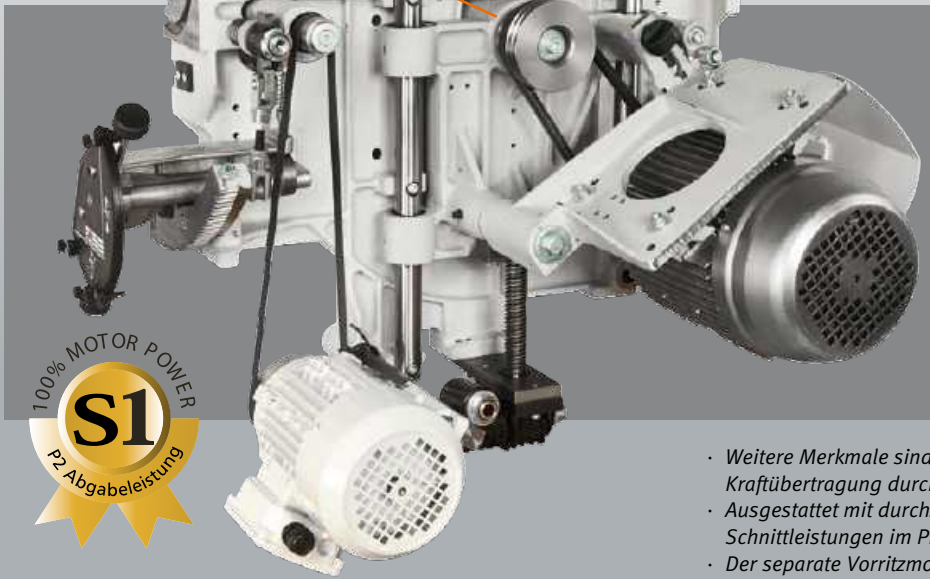
### **Sägeaggregataufhängung mit Nullpunktschwenkung**

- Zwei große Schwenksegmente führen das Sägeaggregat an beiden Seiten und sorgen für eine sanfte und spielfreie Neigung bei der Verstellung (Doppelwiegen-Sägeaggregat)
- Das Doppelwiegensystem ist staubunempfindlich und dauerhaft präzise
- Das eingestellte Maß vom Parallel- und Ablänganschlag zur bündigen Tischkante bleibt erhalten.



Hochbelastbare Lagerung

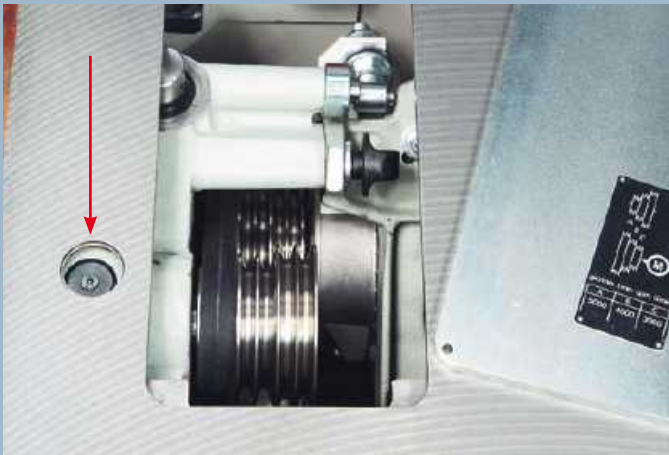
“Geschlossene Ring-Struktur”  
für höchste Verwindungssteifigkeit  
und Präzision



### Doppelwiegen-Sägeaggregat

- Das Sägeaggregat besteht aus einem einzigen Block Gusseisen mit der Struktur eines geschlossenen Rings für höchste Verwindungssteifigkeit
- Die Vertikalbewegung des Aggregats wird über zwei geschliffene Zylinderstäbe zwangsgeführt
- Die Verstellung erfolgt bequem von außen und erfolgt dauerhaft leichtgängig und schwingungsfrei bei maximaler Präzision

- Weitere Merkmale sind Nullpunktschwenkung und eine maximale Kraftübertragung durch Qualitäts-Keilriemen
- Ausgestattet mit durchzugsstarken S1-Industriemotoren für hohe Schnittleistungen im Profibereich
- Der separate Vorritzmotor ermöglicht den individuellen Einsatz des Vorritzaggregats
- Die Einstellung des Vorritzaggregats horizontal und vertikal erfolgt ebenfalls von außen über zwei Bedienelemente (siehe Abb. oben)
- Der Verstellweg der Bedienelemente kann über Endanschläge begrenzt werden, wodurch die Einstellposition, z. B. nach einem Wechsel, schnell wieder hergestellt werden kann
- Die SC 450 kann optional mit einem Post-Forming-Vorritzaggregat ausgestattet werden



### Arretierung der Sägewelle

- Die Arretierung der Sägewelle zum Sägeblattwechsel erfolgt bei der SC 400 und SC 450 bequem über eine Taste im Säge Tisch



### Sägeaggregatgehäuse

- Beste Absaugergebnisse werden durch die Absaugung auch unter dem Arbeitstisch am komplett umschlossenen Sägeaggregat erreicht
- Für den bequemen Sägeblattwechsel ist das Gehäuse mit Schnellverschlüssen ausgestattet
- Die maximale Schnitthöhe wird auch bei gleichzeitiger Verwendung des Vorritzaggregats erreicht
- Max. Sägeblattdurchmesser 450 mm
- Alle Holzkraft Casadei Formatkreissägen sind serienmäßig mit einer Sägeblattpendelschutzhaube (Parallelogramm) ausgestattet



# holzkraft® CASADEI Formatschiebeschlitten - Tausendfach bewährt seit mehr als 40 Jahren

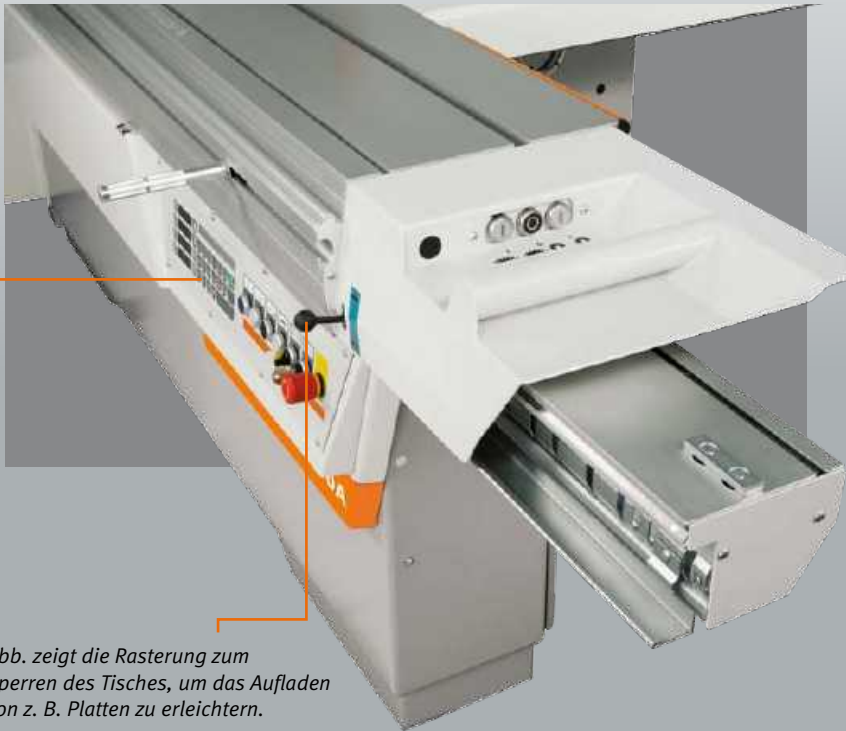
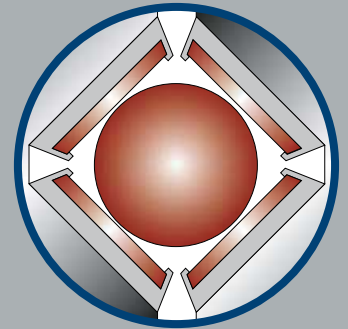


Abb. zeigt die Rasterung zum Sperren des Tisches, um das Aufladen von z. B. Platten zu erleichtern.

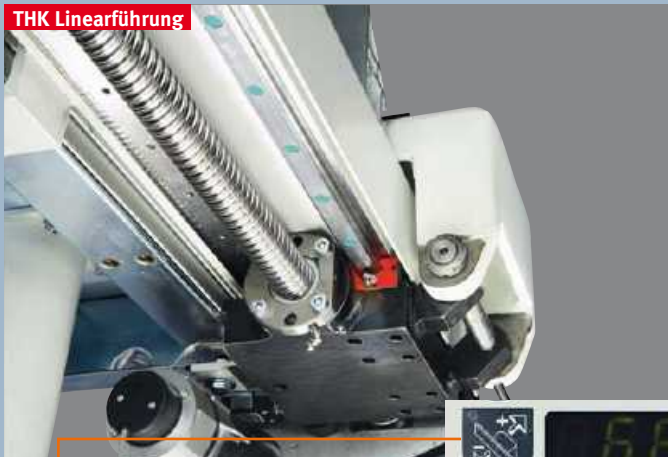
### Aluminium-Formatschiebeschlitten

- Seit mehr als 40 Jahren wird der Aluminium-Formatschiebeschlitten mit Kugelkontaktsystem auf Stahlführungen eingesetzt
- Die Leichtgängigkeit des Kugelkontaktsystems beruht auf einem minimalen Beführungspunkt zwischen Kugel und Führungsbahn
- Die gehärteten und geschliffenen Führungsbahnen aus Stahl sind eingebördelt und nicht geklebt
- Dieses System sichert einen dauerhaft leichtgängigen und ruckelfreien Lauf des Schiebeschlittens
- Praktisch wartungsfrei durch ein spezielles Selbstreinigungssystem, wodurch sich kein Staub festsetzen kann
- Der Schiebeschlitten bleibt dauerhaft leichtgängig, geräuscharm und präzise beim Schnitt, darauf gibt es 5 Jahre Garantie

**5**  
Jahre  
Garantie



### THK Linearführung

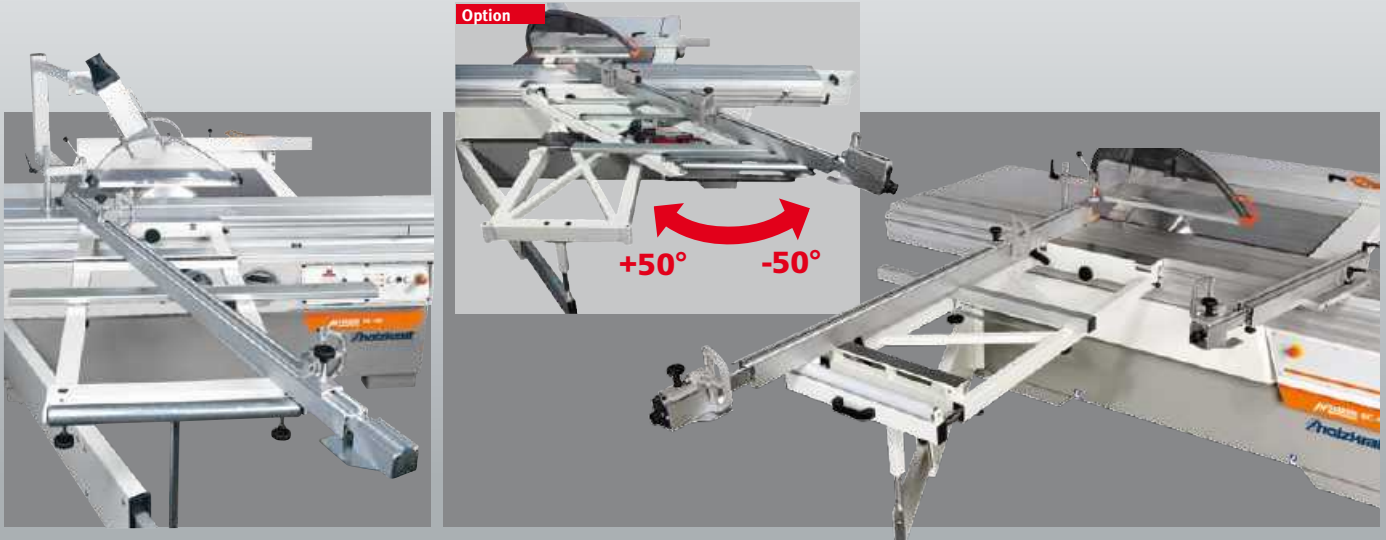


Parallelanschlag optional programmierbar



### Parallelanschlag

- Die Parallelanschläge von Holzkraft Casadei sind serienmäßig mit Feineinstellung ausgestattet
- Die Rundstangenführung ermöglicht das Abklappen des Anschlags für die Bearbeitung großer Werkstücke
- Die Schnittbreite beträgt standardmäßig 1270 mm
- Optional sind die Breiten 1000 mm und 1500 mm erhältlich
- Sowohl der manuelle als auch der programmierbare Parallelanschlag, der als Option erhältlich ist, sind vollständig unter das Tischkantenniveau abklappbar



#### Tischausleger

- Der Ausleger der SC 40, SC 40 M, SC 400 und SC 400 A hat eine Materialrolle, einen winkelverstellbaren Teleskop-Ablänganschlag bis 3200 mm mit Skala und Winkelrastrerung sowie zwei Klappanschläge
- Der Ausleger der SC 450 und SC 450 A ist mit einer bis 2400 mm ausziehbaren Materialrolle ausgestattet. Der Teleskop-Ablänganschlag ist ausziehbar bis 3200 mm und über eine

Exzentrickschnellklemmung besonders einfach abnehmbar und mit zwei Klappanschlägen ausgestattet. Die SC 450 ist zusätzlich am Schiebeschlitten mit einem bis 1500 mm ausziehbarem Gehrungsanschlag inklusive Klappanschlag ausgestattet. Dieser Gehrungsanschlag ist als Zubehör für die anderen Formatkreissägen-Modelle erhältlich.

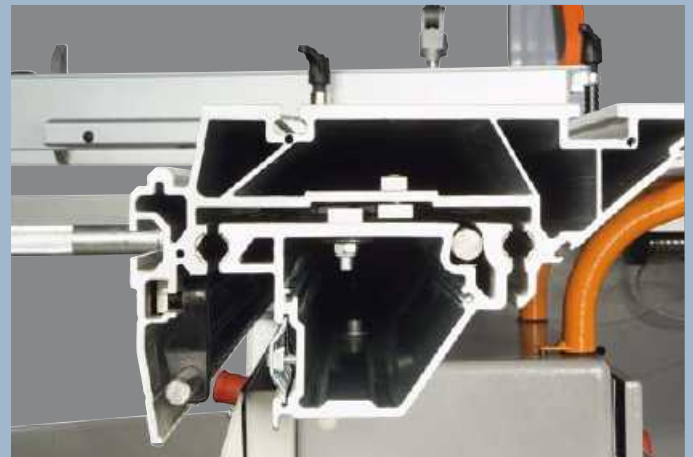
#### Gehrungsschwenkbaren Ausleger

- Optional bei SC400 und SC450
- Für Längs- und Gehrungsschnitte bei großen Werkstücken auf dem Ausleger
- Manuelle Winkeleinstellung +50° bis -50° mit Feineinstellung und elektronische Anzeige des eingestellten Winkels
- Die komplette Auflagefläche bleibt bei allen Einstellungen erhalten
- Anstelle des Standard-Auslegers



#### Optional programmierbarer Parallelanschlag

- Anschlagführung über Kugelumlaufspindel und THK-Linearführung mit einer Geschwindigkeit von 25 m/min.
- Schnittbreite 1500 mm
- Das Aluminiumprofil des Anschlags kann um 90° zum Schneiden von schmalen Werkstücken gedreht werden, ohne dass das Maß verstellt werden muss
- Abklappbar unter den Tisch
- 300 Programmspeicherplätze
- Nur für SC 400 A und SC 450 A erhältlich



#### Aluminium-Schiebeschlittenprofil

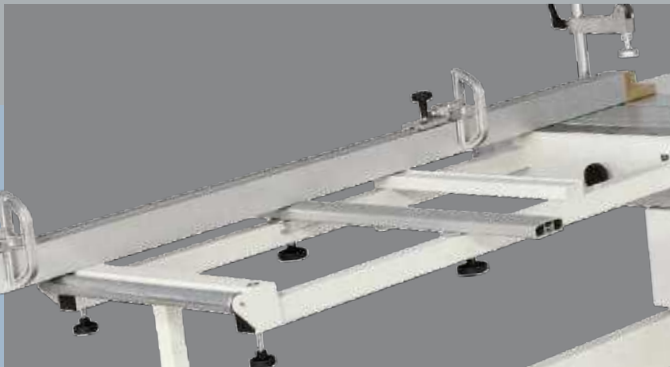
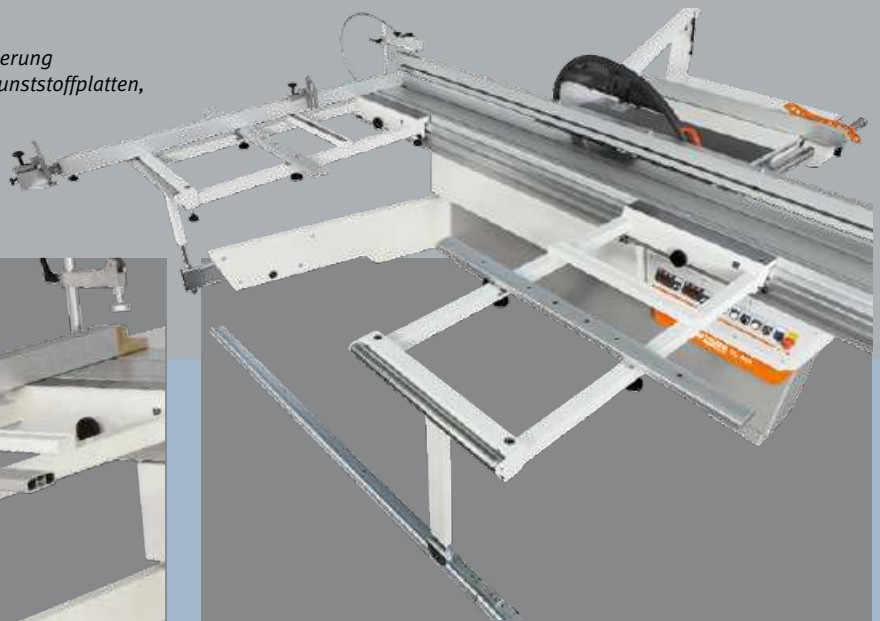
- Das Aluminiumprofil mit geschlossener Kammerstruktur verleiht dem Schiebeschlitten eine besonders hohe Steifigkeit
- Das Aluminium ist unempfindlich gegen Temperaturschwankungen
- Serienmäßig eloxiert gegen Alu-Abfärbungen auf dem Werkstück
- Länge Schiebeschlitten: 2600 mm, 3200 mm und 3800 mm





#### **Pneumatischer Druckbalken**

- Mit zwei pneumatischen Spannern und zentraler Steuerung
- Zum Schneiden von sehr dünnem Material wie z. B. Kunststoffplatten, Furnier, usw.
- Nur erhältlich für SC 400 / A und SC 450 / A mit Schiebeschlittenlänge 3200 bzw. 3800 mm

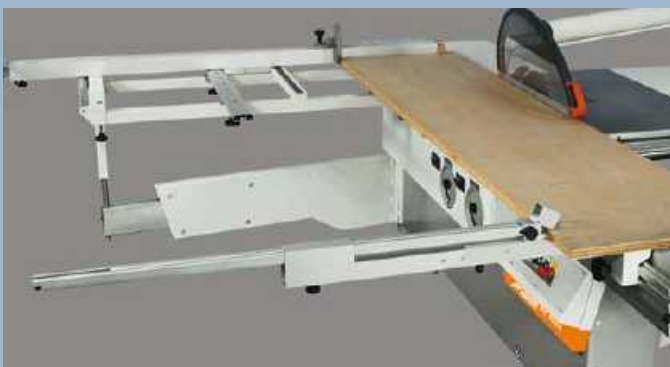


#### **Digitalanzeigen am Ablänganschlag**

- Mit drei Klappanschlägen und drei Anzeige
- Positionsanzeige über Magnetband
- Nur erhältlich für SC 400/A und SC 450/A mit Schiebeschlittenlänge 3200 bzw. 3800 mm (Hinweis: ausziehbare Materialrolle nur bei SC 450/A)

#### **Zweiter Ausleger mit Führungsschiene**

- Empfohlen für besonders große und schwere Werkstücke
- Nur erhältlich für SC 400/A und SC 450/A mit Schiebeschlittenlänge 3200 bzw. 3800 mm



#### **Zusätzlicher Anschlag für Parallelschnitte**

- Schnelle Montage am Schiebeschlitten
- Mit ausziehbarem Anschlag bis 1000 mm und Skala



#### **Gehrungsanschlag mit Längenausgleich**

- Mit Alumiumanschlagprofil 1500 mm und Klappanschlag
- Große Winkelanzeige