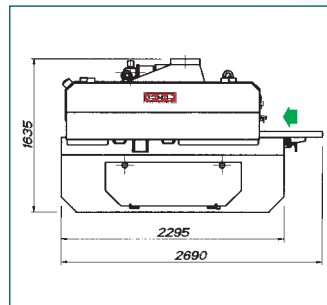
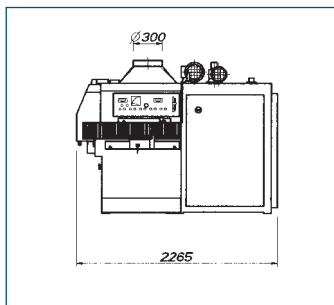


sca 650 t 700

Sega circolare multilame monoalbero



kg 5200

sca 650 t 700

Spessore massimo di taglio	mm 150 (125) ø lame 450 mm 140 (115) ø lame 400 mm 115 (90) ø lame 350
Lunghezza minima dei pezzi normali	mm 750 (400)
Larghezza di passaggio tavole	mm 1130 (1200)
Diametro lame: minimo/massimo	ø 350 ÷ ø 450 foro 85 + 2 chiavette 20x6
Numero giri delle lame	3500
Distanza massima tra due lame esterne	mm 650
Distanza colonna / centro tappeto	mm 500
Larghezza tappeto	mm 700
Dimensioni piano lavoro: lunghezza/larghezza	mm 2180 x 1040 (1110)
Altezza da terra del piano lavoro	mm 780
Velocità avanzamento tappeto	0-36 mt / 1' (0-50 mt / 1')
Potenza motore: minima/massima	hp 60-75-100-125 Kw 44-55-74-92
Potenza motore tappeto	Kw 3
Potenza motore alzata testa	Kw 0,75
Dimensione imballo	cm 250x238x245