



ARES | ANTARES

Centri di lavoro a 5 assi ad alta velocità
High speed 5 axes CNC machines

CMS Cms
advanced materials technology





Centri di lavoro a 5 assi per lavorazioni ad alta velocità

Centri di lavoro a portale mobile disegnati espressamente per lavorazioni ad alta velocità di materiali compositi e leghe leggere in grado di offrire un'eccezionale dinamica di movimento per assicurare elevata produttività. L'avanzata progettazione strutturale garantisce la riduzione delle vibrazioni generate dalla lavorazione ed un'ottima qualità di finitura.

- aree di lavoro di grandi dimensioni per la massima libertà produttiva
- ampia gamma di elettromandrini, interamente progettati e realizzati da CMS
- ampia configurabilità delle aree di lavoro (zona unica o ciclo pendolare)
- precisioni adatte alle applicazioni più severe (aerospace, motorsport, ecc)
- CMS Adaptive Technology, funzione integrata nel controllo che consente all'operatore di ottenere i parametri massimi di asportazione di materiale su una determinata superficie semplicemente richiamando la specifica mappatura. Adaptive Technology riduce notevolmente i tempi ciclo su superfici complesse senza compromettere qualità di finitura e precisioni.

5 Axes High Speed CNC machining centres

Movable-bridge machining centres specifically designed for high speed processing of composite materials and light alloys, providing exceptional motion dynamics to ensure high productivity. The advanced structural design avoids machining vibration and achieves excellent finishing quality.

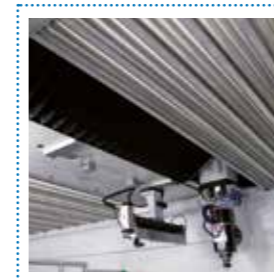
- very large working areas for the maximum production freedom
- wide range of electrospindles, designed and manufactured by CMS
- Broad variety of working areas (single zone or tandem cycle)
- Accuracies ensure suitability for the most demanding machining operations (aerospace, motor sport, etc.)
- CMS Adaptive Technology integrated into the control which allows the user to achieve the maximum material removal rates from a given surface simply by specifying the most suitable adaptive strategy in the part program. Adaptive Technology allows a complex surface to be produced in significantly reduced cycle times without reducing the surface quality or accuracy.



ARES

CORSE E VELOCITÀ STROKES AND SPEEDS

MODELLO MODEL	CORSE ASSI / AXES STROKES					RAPIDI / RAPID			
	(mm)			(°)		(m/min)		(°/min)	
	X	Y	Z	B	C	X/Y	Z	B	C
36/18	3600	1800	1200	±120	±270	80	70	9000	
48/18	4800								
60/18	6000								
36/26	3600	2600	1200	±120	±270	80	70	9000	
48/26	4800								
60/26	6000								



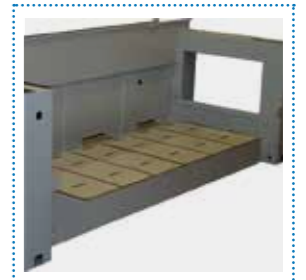
Chiusura superiore per il controllo delle polveri

Bellows-type roof for dust control



Unità operatrice per lavorazione a 5 assi in continuo

Operating unit for continuous 5-axis interpolated machining



Struttura monolitica per garantire precisioni ed affidabilità nel tempo

Monolithic structure ensures accuracy and lifelong reliability

LAVORAZIONI APPLICATIONS





Centri di lavoro a 5 assi interpolati con struttura monoblocco

Le dimensioni compatte consentono un facile inserimento in ogni ambiente produttivo, consentendo al contempo di disporre di un ampio volume di lavoro. La struttura monoblocco garantisce rigidità e precisione nel tempo. Massima accessibilità all'area di lavoro per il carico e lo scarico dei pezzi anche con sistemi automatizzati. Cabinatura completa per il contenimento di polveri e rumore generati durante le lavorazioni.

5 Axes High Speed CNC machining centres with monobloc structure

Its compact design makes it easy to fit into any production environment, while still benefitting from the ample working envelope. The monobloc structure ensures stiffness and accuracy throughout its lifetime. Maximum accessibility to the working area for piece loading / unloading by manual or automated systems. The full acoustically-lined enclosure contains the dust and suppresses the noise generated by the machining operation.

ANTARES

CORSE E VELOCITÀ STROKES AND SPEEDS

MODELLO MODEL	CORSE ASSI / AXES STROKES					RAPIDI / RAPID			
	(mm)			(°)		(m/min)		(°/min)	
	X	Y	Z	B	C	X/Y	Z	B	C
26/15	2600	1500	1200	±120	±270	80	80	9000	

LAVORAZIONI APPLICATIONS



Sistema di lubrefrigerazione
Flood cooling system



Cabina integrale con carico dall'alto per il contenimento polveri e la diminuzione della rumorosità
Full enclosure with top-loading system for dust control and noise reduction



Elettromandrini completamente progettati e prodotti in CMS. La gamma comprende 3 modelli: da 12, 15 e 18 kw. Il modello 18 Kw è sincrono
Electrospindles fully designed and manufactured in CMS. The range includes 3 models: 12, 15 and 18 kw. The 18 kw model is synchronous





Tutte le potenzialità della macchina Ares con i vantaggi dei piani di lavoro estraibili APC (Automatic Pallet Change) che consentono il carico e scarico al di fuori dell'area di lavoro per un'accessibilità ottimale alle tavole ed in zona protetta da polveri e rumori. Le modalità di funzionamento del sistema APC sono le seguenti:

- **Modalità con tavole in pendolare:** le tavole entrano in zona di lavoro in modo indipendente o alternato;
- **Modalità con tavole accoppiate:** le due tavole sono accoppiate per creare un'unica zona di lavoro di grandi dimensioni.

All the capabilities of the Ares machine with the advantage of removable working tables APC (Automatic Pallet Change) allows for loading and unloading outside the working space giving easy access to the tables and ensure operator is protected from dust and noise. The APC system can work in 2 different ways:

- **Alternate cycle tables:** the tables work independently or alternating;
- **Coupled tables:** the two tables are coupled to create a large working area.

ARES APC

CORSE E VELOCITÀ STROKES AND SPEEDS

MODELLO MODEL	CORSE ASSI / AXES STROKES					RAPIDI / RAPID			
	(mm)					(m/min)			
	X	Y	Z	B	C	X/Y	Z	B	C
36/18	3600								
48/18	4800	1800	1200	±120	±270	80	70	9000	
60/18	6000								
36/26	3600								
48/26	4800	2600	1200	±120	±270	80	70	9000	
60/26	6000								



Le Tavole APC consentono carico e scarico all'esterno dell'area di lavoro

APC tables allow the loading and unloading outside the working area



Tavola rotante: facile accesso alla tavola di lavoro in tutta sicurezza

Rotary table: easy access to the work table in total safety



I modelli Ares 3618 e Antares sono stati sviluppati anche in versioni con piani di lavoro rotanti (TR) in grado di offrire:

- ingombri ridotti della macchina a parità di zone di lavoro
- facilità di inserimento della macchina nel layout produttivo aziendale
- riduzione tempi di carico/scarico

La tavola rotante (TR) è gestita da un asse del controllo numerico per garantire velocità, precisione, ripetibilità di posizionamento ed affidabilità.

Ares 3618 and Antares are also available with rotating working tables (TR). These models can offer:

- reduced overall dimensions for the same working areas
- the machine can easily be fixed in the pre-existing working environment
- reduced time for loading / unloading

The rotating table (TR) is managed by a CN axes to ensure speed, accuracy, position repeatability and reliability.

ARES/ANTARES TR

CORSE E VELOCITÀ STROKES AND SPEEDS

MODELLO MODEL	CORSE ASSI / AXES STROKES					RAPIDI / RAPID			
	(mm)					(m/min)			
	X	Y	Z	B	C	X/Y	Z	B	C
Ares 36/18	3600	1800	1200	±120	±270	80	70	9000	
Antares 26/15	2600	1500	1000	±120	±270	80	70	9000	



LAVORAZIONI APPLICATIONS



Collettore rotante per sistema di aspirazione
Rotating suction manifold

Soffiatore aria fredda
Cold gun

Lubrificazione Minimale
Oil mist

Sonda elettronica
Electronic touch probe

Chiusura superiore per il controllo delle polveri
Bellows-type roof for dust control

Cabina integrale con carico dall'alto per il contenimento polveri e la diminuzione della rumorosità
Full enclosure with top-loading system for dust control and noise abatement

Sistema aspirazione polveri
Dust extraction system

Cuffia di aspirazione polveri
Dust suction hood

Pompe vuoto
Vacuum pumps

Sistema riallineamento assi rotanti con laser per misurazione lunghezza e diametro strumenti
Rotary axis laser alignment device for tool length and diameter measurement

Armadio fonoassorbente per pompe vuoto
Sound proof cabinet for vacuum pumps

Ventose e fermi di riferimento
Pods and reference stops

Bocche di aspirazione
Dust extraction vents

Gruppo punta - contropunta gestita da controllo numerico
NC controlled - rotary head and tailstock group

Magazzino porta utensili 16 stazioni
Tools changer magazine 16 stations

Magazzino porta utensili 8 stazioni
Tools changer magazine 8 stations

Distributori aria / vuoto
Vacuum/air connections



aerospaziale
aerospace



F1 & motor sport
F1 & motor sport



automotive
automotive



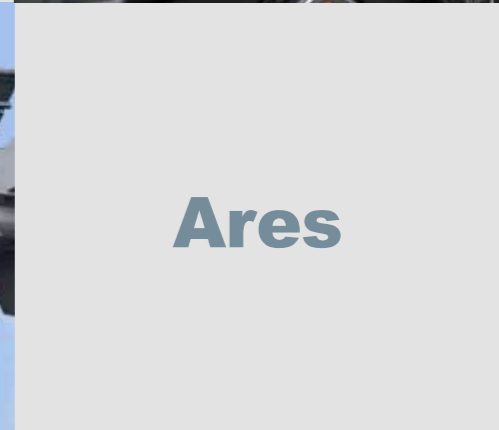
nautica
marine industry



treni
trains



difesa
defense



aeronautica
aeronautics

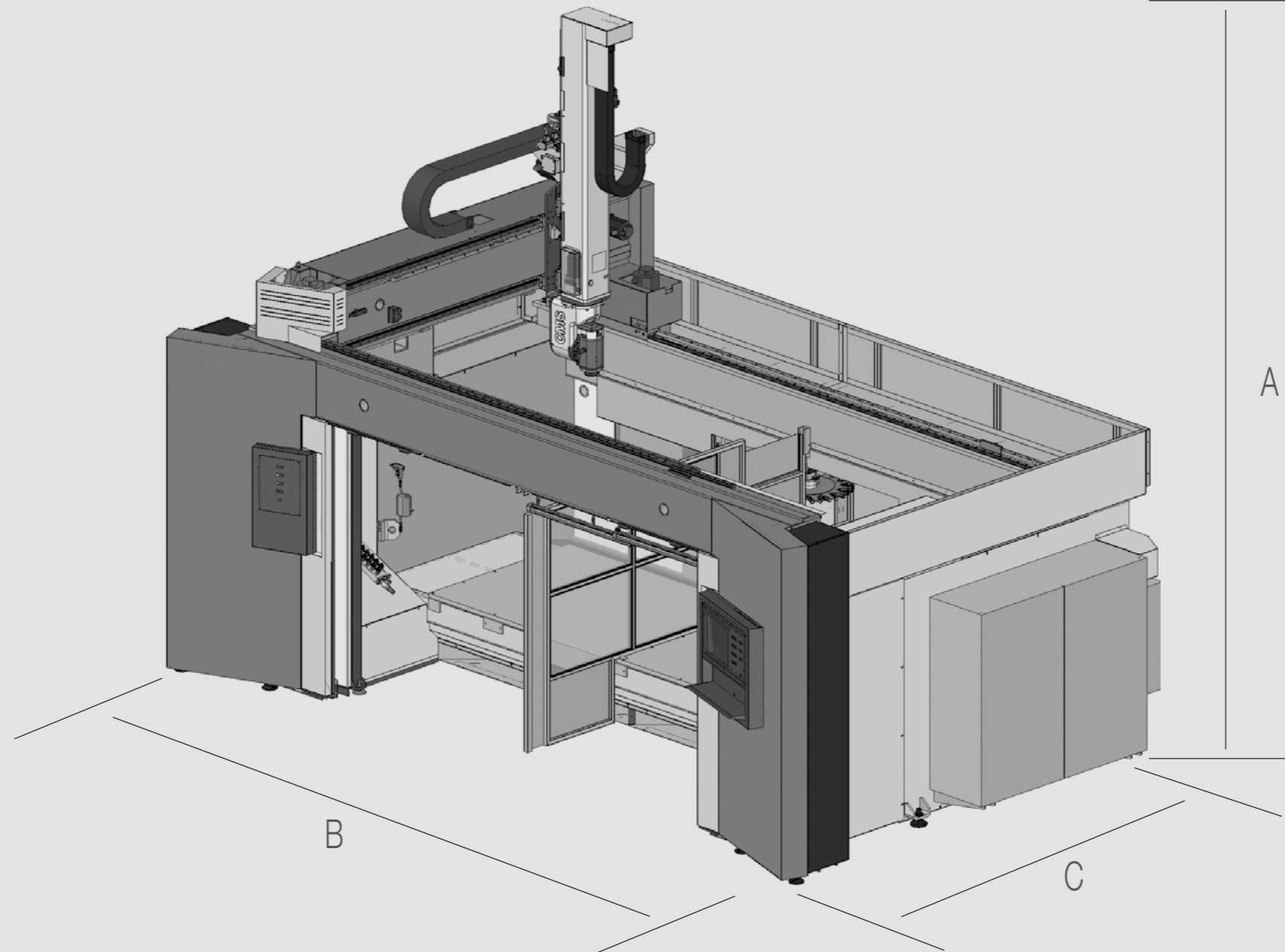


ARES/ANTARES

CARATTERISTICHE TECNICHE

ARES/ANTARES

TECHNICAL FEATURES



UNITÀ OPERATRICI ED ELETTROMANDRINI WORKING UNITS AND ELECTROSPINDLES

	Px5 - 12_24	Px5 - 7_40	Px5 - 15_24	Px5 - 18_24
POTENZA NOMINALE (S1) NOMINAL POWER	12 [kW]	6,5 [kW]	15 [kW]	18 [kW]
POTENZA MASSIMA (S6) MAX POWER	14 [kW]	7 [kW]	17 [kW]	-
GIRI MASSIMI MAX RPM	24.000 [rpm]	40.000 [rpm]	24.000 [rpm]	24.000 [rpm]
COPPIA TORQUE (S1)	9,7 [Nm]	5,2 [Nm]	12,1 [Nm]	17,2 [Nm]
CAMBIO UTENSILE TOOL CHANGE	MANUALE ED AUTOMATICO / MANUAL AND AUTOMATIC			
CONNESSIONE TOOLHOLDER	HSK 63 F	HSK 32 E	HSK 63 F	HSK 63 E
RAFFREDDAMENTO COOLING	LIQUIDO / LIQUID			

MAGAZZINI CAMBIO UTENSILI TOOL CHANGER MAGAZINES

	Standard		Optional			
N. STAZIONI N. STATION	8	7*	16	16	4	4
INTERASSE STAZIONI HOLDER INTERAXES	80 [mm]	122,5 [mm]	117 [mm]	117 [mm]	160 [mm]	140 [mm]
Ø MAX SENZA LIMITAZIONI Ø MAX WITHOUT LIMITATION	70 [mm]	160* [mm]	110 [mm]	110 [mm]	150 [mm]	130 [mm]
Ø MAX CON LIMITAZIONI Ø MAX WITH LIMITATION	200 [mm] 400** [mm]	200 [mm] 400** [mm]	230 [mm]	250 [mm]	400 [mm]	400 [mm]
LUNGHEZZA MAX UTENSILI MAX TOOL LENGTH	265 [mm]	265 [mm]	325 [mm]	436 [mm]	465 [mm]	465 [mm]
PESO MAX SINGOLO UTENSILE MAX WEIGHT SINGLE TOOL	3 [kg]	6* [kg]	6 [kg]	6 [kg]	5 [kg]	5 [kg]

*NOTE
I dati indicati fanno riferimento alle stazioni 1-3-5-7, dove è presente lo sgancio pneumatico del portautensile.
** Solo per una posizione del CU
Value referred to stations N. 1-3-5-7 having tool holder pneumatic release
**Only for one CU position

PIANI DI LAVORO WORKING PLANE

MODELLO MODEL	DIMENSIONI X-Y DIMENSIONI X-Y	STANDARD	ASPIRANTE MULTISTRATO VACUUM MULTILAYERED	ASPIRANTE ALLUMINIO VACUUM ALUMINIUM	ASPIRANTE AL + CAVE A T VACUUM AL + T SLOTS	ALLUMINIO CON BUSSOLE ALUMINIUM WITH BUSHES
ANTARES	2460 x 1400 [mm]	CARPENTERIA CHIUSA CON FORI M8 PASSO 600 x 300 [mm]	MULTISTRATO FENOLICO PHENOLIC MULTILAYERED	ALLUMINIO ALUMINIUM	ALLUMINIO ALUMINIUM	ALLUMINIO LISCIATO CON FILETTI ALUMINIUM WITH THREADS
ANTARES TR	1900 x 1100 [mm]	STEELWORK FRAME WITH M8 HOLES PITCH 600 x 300 [mm]	QUADRETTATURA/PATTEPRV 30 [mm] FISSAGGI/HOLES M8 PASSO/PITCH 150 [mm]	QUADRETTATURA/PATTEPRV 30 [mm] FISSAGGI/HOLES M8 PASSO/PITCH 150 [mm]	QUADRETTATURA/PATTEPRV 30 [mm] FISSAGGI/HOLES M8 PASSO/PITCH 150 [mm] CAVE T/T SLOTS 12H11 [mm] PASSO/PITCH 300 [mm]	FORI PASSO (da definire) PITCH HOLES (to be defined) FILETTO M (da definire) THREADS M (to be defined)
ARES 36-18	3670 x 1355 [mm]					
ARES 48-18	4870 x 1355 [mm]					
ARES 60-18	6070 x 1355 [mm]					
ARES 36-26	3670 x 2355 [mm]					
ARES 48-26	4870 x 2355 [mm]					
ARES 60-26	6070 x 2355 [mm]					

ARES/ANTARES

CARATTERISTICHE TECNICHE

ARES/ANTARES

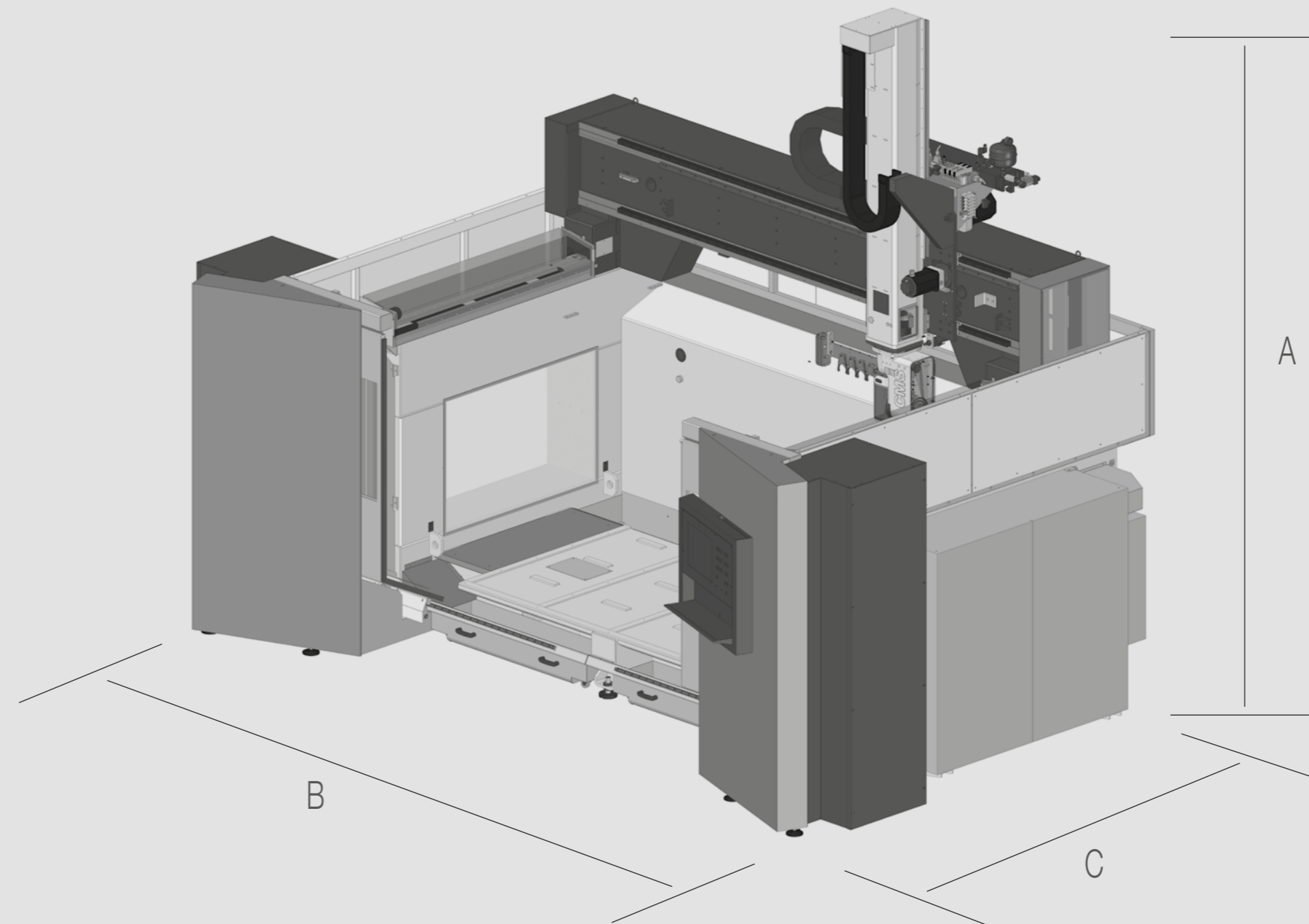
TECHNICAL FEATURES

ARES

	CORSA ASSE Z / Z AXIS STROKE (mm) 1200		
A (mm)	4450		
	CORSA ASSE X / X AXIS STROKE (mm)		
B (mm)	3600	4800	6000
	6400	7810	9610
	CORSA ASSE Y / Y AXIS STROKE (mm)		
C (mm)	1800	2600	
	3920	4820	

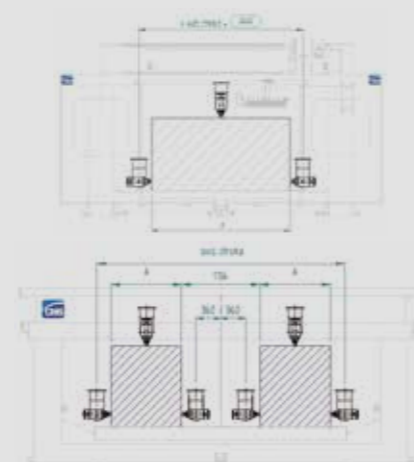
ANTARES

	CORSA ASSE Z / Z AXIS STROKE (mm) 1200		
A (mm)	4250		
	CORSA ASSE X / X AXIS STROKE (mm)		
B (mm)	2600	5500	
	CORSA ASSE Y / Y AXIS STROKE (mm)		
C (mm)	1500	3610	



CUBO LAVORABILE WORKING ENVELOPE

MODELLO / MODEL	SENZA PARATIA / NO PARTITION	CON PARATIA / WITH PARTITION (A)
X 3600	3186 [mm]	1026 [mm]
X 4800	4386 [mm]	1626 [mm]
X 6000	5586 [mm]	2226 [mm]
Y 1800	1386 [mm]	
Y 2600	2186 [mm]	
Z 1200	993 [mm]	
NOTE	Quote riferite a filo pinza con portautensile ETS40 (lunghezza 72 [mm]) ed elettromandrino 12 Kw (lunghezza 135 [mm]) Dimensions referred to ETS40 collet edge (length 72 mm) and 12Kw electrospindle (length 135 mm)	



PRECISIONI E RIPETIBILITÀ PRECISION AND REPEATABILITY

AXES	REFERENCE STROKE [m/min] [°]	STANDARD A [mm] R		DIRECT ENCODER A [mm] R	
		XY	2000	0,065	0,026
Z	1200	0,045	0,024	0,028	0,019
B	±120	60 [°] 25		26 [°] 16	
C	360				
NOTE	Precisione (A) e Ripetibilità unidirezionale (R) in base alle norme ISO 230-2 Accuracy (A) and Unidirectional Repeatability (R) on the basis of the ISO-230-2 regulations				

IMPIANTI AUXILIARY SYSTEMS

MODELLO / MODEL	Standard	APC
CONSUMO MEDIO ARIA COMPRESSA AVERAGE COMPRESSED AIR CONSUMPTION	500 [mL / min]	
POTENZA ELETTRICA INSTALLATA * ELECTRICAL POWER INSTALLED	43 [kVA] - 62 [A]	
LUBRIFICAZIONE LUBRICATION	CENTRALIZZATA E AUTOMATICA CENTRALIZED AND AUTOMATIC	
IMPIANTO VUOTO VACUUM PLANT	SDOPPIATO COMPLETO DI POMPE SPLIT IN TWO AREAS - PUMPS INCLUDED	

* Ares in configurazione base con elettromandrino 12Kw e No 2 pompe da 100 (m3/h)
 In Standard configuration with 12Kw electrospindle and No 2 100 (m3/h) pumps



advanced materials technology

Fondata nel 1969, C.M.S. SpA è a capo di CMS Industries, un marchio che raggruppa due divisioni, con un fatturato consolidato di 100 milioni di Euro, quattro filiali ed una rete commerciale e di assistenza clienti che copre tutte le aree geografiche del mondo. CMS Industries è specializzata nella produzione di centri di lavoro multiassi a controllo numerico, termoformatrici e sistemi di taglio a getto d'acqua. Questa varietà di offerta permette a C.M.S. di soddisfare le necessità di molti settori industriali: aerospaziale, automobilistico, nautico, generazione di energia eolica, occhialeria, meccanica, edilizia, modelli, prototipi, lavorazioni pietra, vetro e legno. L'ampia gamma di prodotti, insieme a qualità e precisione di lavorazione, offre soluzioni innovative ed efficienti, capaci di coprire le diverse fasi del processo produttivo o le specifiche esigenze dei clienti.

Founded in 1969 C.M.S. SpA is the head of CMS Industries, a brand that brings together two divisions, with a consolidated turnover of 100 million Euros, four branches and a worldwide sales and customer service network. CMS Industries specializes in the production of multi-axis CNC machining centres, thermoforming machines and water-jet cutting systems. This wide production range enables C.M.S. to meet the needs of several industrial fields: aerospace, automotive, marine industry, wind power generation, eyewear, building, mechanicals, moulds, prototypes, stone, glass and wood processing. This wide range of products, combined with processing quality and precision, offers flexible, innovative and effective solutions to meet the various production process phases or the customers' specific needs.



C.M.S. SpA

via A. Locatelli, 123 • 24019 Zogno (BG) - IT
Tel. +39 0345 64111 • e-mail: info@cmsindustries.it
www.cmsindustries.it

