

FR

D



CMS PF 2000

Centres d'usinage CNC pour le travail du bois
Numerisch gesteuertes Bearbeitungszentren für Holz



www.hoechsmann.com





La société Das Unternehmen

Depuis 1969, C.M.S. S.p.A. conçoit et fabrique des **Centres d'Usinage à Commande Numérique** flexibles et polyvalents, capables d'exécuter d'innombrables opérations avec la plus grande précision et à un très haut niveau de productivité. Au cours de ces trente années d'activité, CMS est devenu un groupe industriel important et un point de référence au niveau mondial. Les usines disséminées en Italie, les filiales et les agents dans le monde entier sont la preuve concrète de ce succès.

La réelle capacité de se mettre en interaction avec la clientèle, de façon à trouver et à proposer les méthodes de production les plus appropriées, ainsi qu'un service après-vente qualifié et efficace font de CMS un partenaire absolument fiable. Les Centres d'Usinage et les logiciels CMS peuvent être largement utilisés dans de nombreux secteurs industriels: travail du bois, du plastique et des matériaux composites, des alliages légers, de l'aluminium, du marbre et de la pierre, usinage du verre et lunetterie. D'une technologie très pointue mais simple à utiliser, les machines CMS trouvent aussi bien leur place dans la grande industrie que dans les petites entreprises où on les apprécie pour leur solidité et leur durée et auxquelles elles offrent l'avantage économique d'un excellent rapport qualité/prix. La recherche et l'application constante de technologies innovatrices et fiables permettent aux produits CMS d'être toujours à l'avant-garde et de présenter une spécificité sans égale. L'expérience acquise en solutionnant les problèmes de production de milliers de clients dans le monde entier nous permet de proposer toujours les solutions les meilleures. Grâce à un large réseau, CMS garantit un service après-vente qualifié et rapide, avec des pièces de rechange immédiatement disponibles.

*C.M.S. S.p.A. entwickelt und fertigt seit 1969 flexible und vielseitig einsetzbare **numerische gesteuerte Arbeitszentren**, die in der Lage sind, unzählige Bearbeitungen mit größter Präzision und höchster Produktivität bei voller Sicherheit für das Bedienungspersonal auszuführen. CMS ist in einer mehr als 30-jährigen Tätigkeit zu einer großen Industriegruppe herangewachsen und weltweit zu einem Markenzeichen geworden.*

Die Fertigungswerke in Italien und im Ausland, die Filialen und Vertretungen in allen wichtigen Ländern sind ein klares Zeichen für den Erfolg. Die Fähigkeit, mit der eigenen Kundschaft auf der Suche nach den geeignetsten produktiven Lösungen zusammenzuarbeiten, in Verbindung mit einem qualifizierten und effizienten Ersatzteil- und After-sale-Kundendienst, machen CMS zu einem sicheren und zuverlässigen Partner. Die Arbeitszentren und die Software-Programme von CMS finden weite Anwendungsmöglichkeiten in vielen Industriezweigen: Bearbeitungen von Holz, Kunststoffen und Verbundstoffen, Leichtmetall-Legierungen, Aluminium, Marmor und Gedenksteinen im Allgemeinen, Glas und Brillenteilen. Die technologisch fortschrittlichen, aber einfach zu bedienenden CMS-Maschinen werden in großen wie in kleinen Unternehmen eingesetzt, werden wegen ihrer Eigenschaften Robustheit und lange Lebensdauer geschätzt und bieten den wirtschaftlichen Vorteil eines hervorragenden Preis/Leistungsverhältnisses. Die Erforschung und ständige Anwendung innovativer und zuverlässiger Technologien, die Möglichkeit der Nachrüstung von Maschinen, die bei Kunden bereits im Einsatz sind, führen dazu, dass die Produkte von CMS immer ihrer Zeit voraus sind, die einzigen ihrer Art. Die bei der Lösung von Herstellungsproblemen tausender Kunden weltweit gemachten Erfahrungen ermöglichen es uns, immer das Beste anzubieten.





CMS PF 2000

**Expérience et Innovation
Erfahrung und Innovation**

CMS PF 2000

La gamme des centres d'usinage PF2000 rassemble toutes les caractéristiques typiques des produits CMS: précision, fiabilité, robustesse, productivité élevée, versatilité, innovation technologique.

Leur conception permet de réaliser d'innombrables solutions, qui peuvent être configurées d'après les exigences de chaque client.

CMS PF 2000

Die Baureihe der Bearbeitungszentren PF 2000 hat alle typischen Eigenschaften der Produkte von CMS: Präzision, Zuverlässigkeit, Robustheit, hohe Produktivität, Vielseitigkeit, technologische Innovation.

Mit dem Projekt lassen sich zahllose Lösungen realisieren, die nach den Erfordernissen jedes einzelnen Kunden gestaltet werden können.



Système à chariots multiples

Le projet des chariots permet de combiner facilement toutes les unités de travail. Le système à chariots multiples (indépendants en X et Z) contribue aussi à augmenter la rigidité globale des parties mécaniques.

Mehrwagen-System

Das Projekt der Wagen ermöglicht es, alle Bearbeitungseinheiten auf einfache Weise zu kombinieren. Das Mehrwagen-System (unabhängig in X und Z) erlaubt es außerdem, die gesamte Festigkeit der Mechanik zu erhöhen.

Grandes surfaces de travail en toute sécurité

La série PF 2000 offre, soit dans la version à une table, soit dans les différentes versions à deux tables, de grandes surfaces de travail garantissant une totale sécurité d'utilisation.

Geräumige und sichere Arbeitsbereiche

In der Ausführung mit einem Tisch oder in den verschiedenen Ausführungen mit zwei Tischen bietet die Baureihe PF 2000 geräumige Arbeitsbereiche mit höchster Sicherheit bei der Benutzung.

PF 2000		
Données techniques Technische Daten		
Axe Achse	Direction Richtung	Vitesse maximum Maximaler Vorschub
X	Longitudinale longitudinal	Jusqu'à 90 m/min Bis zu 90 m/min
Y	Transversale transversal	Jusqu'à 60 m/min Bis zu 60 m/min
Z	Verticale vertikal	Jusqu'à 40 m/min Bis zu 40 m/min



La structure à pont fixe

Elle permet d'installer plusieurs unités de travail, se déplaçant le long d'une structure rigide, ancrée au sol ce qui garantit la plus haute précision. Le champ de travail est très grand, entièrement exploitable et extensible en profondeur.

Performances haut-de-gamme

Toutes les parties mobiles ont été conçues en optimisant le rapport poids/rigidité. Elles sont actionnées par des moteurs de qualité, très performants au niveau des vitesses et des accélérations. Le système est donc d'une extrême rigidité et fiabilité.

Die Struktur mit fester Brücke

Sie erlaubt die Installation von Mehrfach-Bearbeitungseinheiten, die sich auf einer festen, auf dem Boden verankerten Struktur bewegen und somit höchste Präzision sicherstellen. Der Arbeitsbereich ist geräumig, vollständig nutzbar und in der Tiefe erweiterbar.

Spitzenleistungen

Alle beweglichen Bauteile wurden unter dem Gesichtspunkt der Optimierung des Verhältnisses Gewicht/Festigkeit entwickelt und werden von Hochleistungsmotoren angetrieben. Die Ergebnisse sind Vorschübe und Beschleunigungen, die im Spitzenbereich der Produktklasse liegen, verbunden mit höchsten Festigkeitswerten und größter Zuverlässigkeit des Systems.



Les structures Die Strukturen

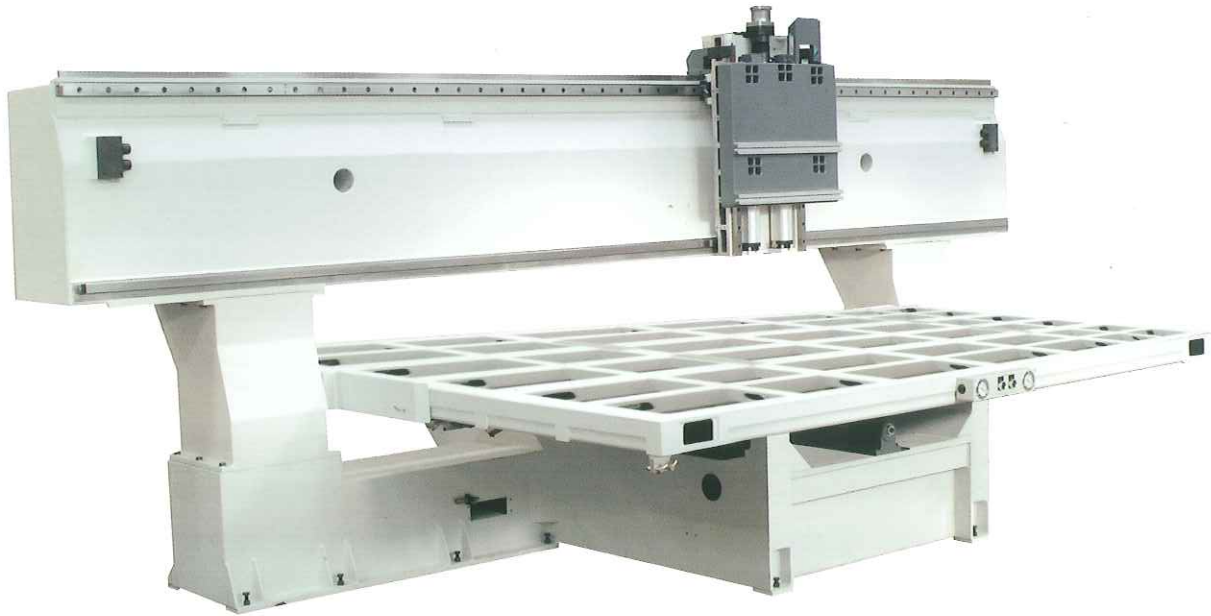
La base de l'excellence
Die Grundlage der
hervorragenden Qualität

Les structures représentent la base sur laquelle reposent les performances inégalables des centres d'usinage CMS. La conception structurelle est donc réalisée avec le plus grand soin, en employant le meilleur des technologies disponibles.

- Dimensionnement des structures avec calcul RDM.
- Optimisation du rapport poids/rigidité.
- Analyse approfondie de la première fréquence de résonance en phase de projet.
- Traitement de normalisation de toutes les structures.

Die strukturellen Bauteile bilden die Grundlage, auf der sich die unvergleichlichen Leistungen der Bearbeitungszentren von CMS stützen. Ihrer Herstellung dient die höchste Sorgfalt und der Einsatz der besten verfügbaren Techniken.

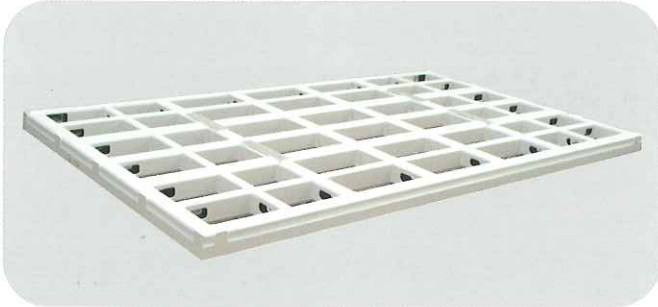
- Dimensionierung der Strukturen mit Hilfe von Rechenprogrammen mit Endelementen (FEM).
- Optimierung des Verhältnisses Gewicht/Festigkeit.
- Sorgfältige Analyse der ersten Resonanzfrequenz bei der Konstruktion.
- Behandlung des Normalglühens aller Strukturteile.



Les caractéristiques des éléments structuraux des centres d'usinage CMS permettent précision et vitesse d'usinage de longue durée, même avec de charges de travail lourdes et de puissances élevées.

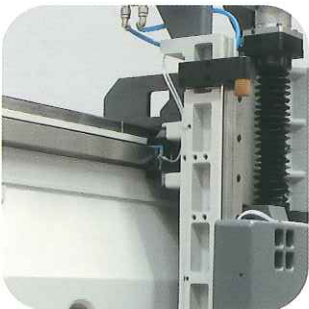
Die Eigenschaften der strukturellen Bauteile der Bearbeitungszentren CMS verwandeln sich in Präzision und Schnelligkeit der Bearbeitung, die im Laufe der Zeit auch bei hohen Arbeitsbelastungen und Leistungen beibehalten werden.





Guides et crémaillères

CMS utilise des organes de mouvement – vis, crémaillères, guides et patins à recirculation de billes – de haute qualité, trempés et rectifiés, de grande résistance et longue durée. Les systèmes de mesure les plus évolués sont employés dans la phase d'assemblage, pour pouvoir atteindre une précision de montage excellente. Le parallélisme guides- crémaillères, par exemple, est garanti avec une tolérance de +/- 0,01 mm.



Chariots

Tous les chariots X et Z sont entièrement réalisés en fusion d'aluminium et nervurés, ils garantissent une minimisation des poids, une rigidité élevée et une réponse dynamique exceptionnelle dans le déplacement des axes. Le grand entraxe des guides (plus de 700 mm pour l'axe X) et la quadrature des patins sur les chariots X et Z transmettent des charges de travail assez lourdes, en assurant rigidité et linéarité.

Traverses

Les traverses CMS ont une conception qui relève du secteur aéronautique, caractérisée par une structure tubulaire extérieure et des nervures verticales internes. Les essais ont prouvé une rigidité exceptionnelle même en cas de sollicitations flexo-torsionnelles très importantes.

Querträger

Die Querträger von CMS haben eine flugtechnische Architektur, die sich durch eine äußere Rohrstruktur und innere vertikale Rohrstrukturen auszeichnet. Prüftests haben eine hervorragende Festigkeit auch bei hohen Biege- und Drehbelastungen gezeigt.

Tables

La structure tubulaire croisée à haute résistance assure une rigidité élevée, répartie sur l'entière surface de la table. Le traitement de normalisation annule tout stress thermique de soudure et maintient la géométrie inchangée dans le temps.

Tische

Die hoch widerstandsfähige netzförmige Rohrstruktur gewährt hohe Festigkeit, verteilt auf die ganze Oberfläche des Tisches. Die Behandlung des Normalglühens beseitigt die thermischen Beanspruchungen des Schweißens und hält die Geometrie auf Dauer unverändert.

Zahnstangen und Führungen

CMS verwendet für den Antrieb – Schrauben, Zahnstangen, Führungen und Umlaufgleitschuhe – gehärtete und geschliffene Bauteile hoher Qualität mit ausgeprägten Eigenschaften der Haltbarkeit und langer Betriebsdauer. Beim Zusammenbau werden die fortschrittlichsten Messsysteme eingesetzt, um höchste Montagegenauigkeit zu erzielen. So wird zum Beispiel die Parallelität zwischen Führungen und Zahnstangen mit einer Toleranz von +/- 0,01 mm garantiert.

Le groupe de commande pignon-crémaillère est dimensionné en sorte de dépasser les limites de fonctionnement à vie. La lubrification automatique à graisse en haute pression et les nouvelles protections de la cage de recirculation donnent une garantie de durée supplémentaire.

Die Antriebsgruppe Zahnstange-Ritzel wird so dimensioniert, dass sie die Betriebsdauer unbegrenzt übersteigt. Die automatische Schmierung mit Fett unter hohem Druck und die neuzeitlichen Schutzvorrichtungen des Kugelumlaufkäfigs verleihen weitere Garantie für die Betriebsdauer.

Système pneumatique d'équilibrage en circuit fermé

Le système d'équilibrage en circuit fermé optimise la réponse dynamique de l'axe Z pendant l'accélération, en améliorant la qualité de finition. Aussi, le circuit fermé ne requière pas la consommation d'air comprimé, autrement nécessaire dans le cas du circuit ouvert.

Druckausgleichssystem mit geschlossenem Kreis

Das Druckausgleichssystem mit geschlossenem Kreis optimiert das dynamische Ansprechen der Achse Z bei der Beschleunigung und verbessert dadurch die Qualität der Feinbearbeitung. Der geschlossene Kreis verhindert den Verbrauch von Druckluft, der bei einem offenen Kreis anfallen würde.

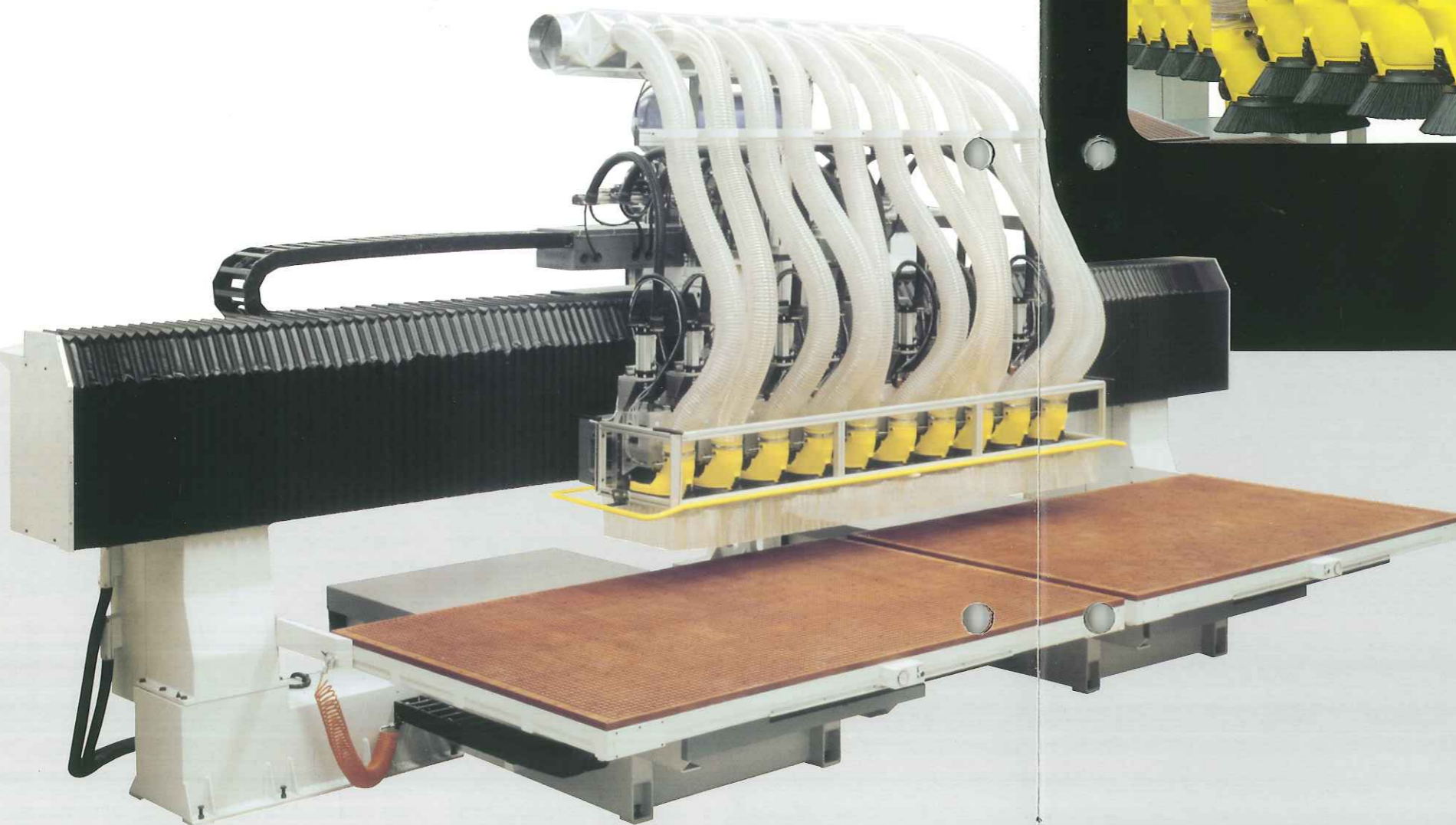
Wagen

Alle Wagen X und Z, die vollkommen aus Aluminiumguss und gerippt hergestellt sind, garantieren minimales Gewicht, hohe Festigkeit und ein ausgezeichnetes dynamisches Ansprechen bei der Bewegung der Achsen. Der hohe Achsabstand zwischen den Führungen (mehr als 700 mm auf der Achse X) und die Quadratur der Gleitschuhe auf den Wagen X und Z übertragen hohe Arbeitsbelastungen und erhalten dabei Festigkeit und Linearität.



**CMS
PF TP**

**Productivité de pointe
Spitzenproduktivität**



Pré-réglage immédiat de l'outil

Le porte-outils CMS et le réglage micrométrique de la position de travail de la tête permettent un «pré-réglage hors machine» rapide et précis. Le dégagement rapide (en option) permet un changement d'outils semi-automatique très rapide.

Unmittelbare Voreinstellung des Werkzeugs

Der Werkzeughalter CMS und die mikrometrische Einstellung der Arbeitsposition des Spindelkopfes erlauben ein schnelles und genaues „Voreinstellen außerhalb der Maschine“. Die Schnellauslösung (optional) ermöglicht einen äußerst schnellen halbautomatischen Werkzeugwechsel.

L'entraxe réduit entre les têtes (240 mm) permet d'installer un nombre élevé d'unités de travail.

Le dispositif pour le fonctionnement flottant (un groupe de palpé optionnel, solidaire du corps du mandrin) permet de copier avec précision les variations en hauteur de chaque pièce.

Der verkürzte Achsabstand zwischen den Spindelköpfen (240 mm) erlaubt es, eine hohe Zahl Bearbeitungseinheiten zu installieren.

Die Vorrichtung für Abtast-Betrieb (eine optionale Tastergruppe, fest verbunden mit dem Spindelkörper) ermöglicht es, die Höhenunterschiede von jedem Werkstück genau zu kopieren.

Unités de travail M18 et T4/18

Les unités de travail M18 (avec insertion hydraulique) et T4/18 complètent la gamme des unités de travail en ligne CMS.

Bearbeitungseinheiten M18 und T4/18

Die Bearbeitungseinheiten M18 (mit hydraulischer Aufnahme) und T4/18 vervollständigen die Reihe der Bearbeitungseinheiten CMS.



Unités des travail TP

Les têtes pneumatiques représentent la solution CMS aux exigences de productivité maximum. Cette configuration permet l'usinage simultané, avec un outil, d'un nombre de pièces correspondant au nombre de têtes installées. Ou bien, avec deux outils, d'un nombre de pièces correspondant à la moitié des têtes installées, et ainsi de suite.

La puissance disponible de l'électrobroche est remarquable: 9 kW avec une vitesse maximum de rotation égale à 24000 tr/min.

Le système à chariots multiples permet d'utiliser aussi l'unité de travail TP tel qu'un agrégat supplémentaire dans des configurations ayant déjà d'autres unités de travail.

Bearbeitungseinheit TP

Die pneumatischen Spindelköpfe (TP) sind die Lösung von CMS für maximale Ansprüche an die Produktivität. Mit dieser Konfiguration ist die gleichzeitige Bearbeitung einer Anzahl Werkstücke, die gleich der Zahl der installierten Spindelköpfe ist, mit einem Werkzeug möglich. Oder mit zwei Werkzeugen eine Anzahl Werkstücke, die gleich der Hälfte der installierten Spindelköpfe ist, usw.

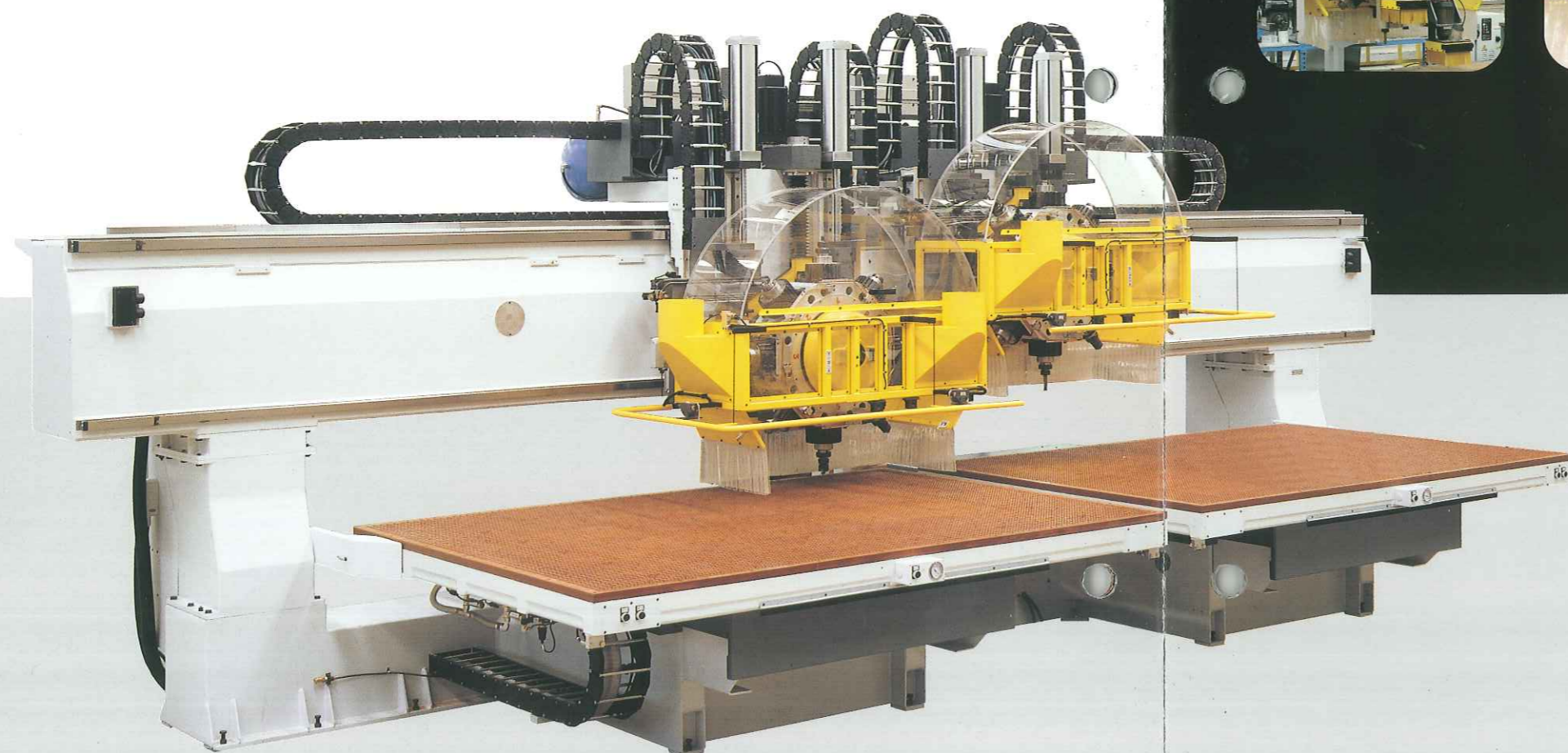
Die verfügbare Leistung der Spindel ist beachtlich: 9 KW mit einer maximalen Drehzahl von 24000 U/min. Das Mehrwagen-System erlaubt es, die Bearbeitungseinheit TP auch als Zusatzaggregat bei Konfigurationen zu benutzen, die andere Bearbeitungseinheiten enthalten.





CMS PF R8

**Le changeur d'outils
le plus rapide
Der schnellste
Werkzeugwechsel**



Revolver R8
Formé par un tambour à 8 côtés, sur chacun desquels une électrobroche est montée, à arbre coaxial, il tourne sur des roulements de précision et il est préchargé sur une butée de grand diamètre qui lui donne une rigidité, une précision et une résistance exceptionnelles.

Revolver R8
Er besteht aus einer Trommel mit 8 Seiten, auf denen jeweils eine Elektroschneidspindel befestigt ist, ausgerüstet mit einer koaxialen Welle, die auf Präzisions-Kugellagern läuft und auf einem Drucklager mit großem Durchmesser vorgespannt ist, wodurch hervorragende Festigkeit, Präzision und Dauerhaftigkeit gewährleistet werden.

Une grande variété d'agrégats tels que groupes de perçage, moteurs horizontaux, imprimantes, etc. peuvent être installés soit sur le revolver, soit à son côté. Le 4ème axe de rotation horizontal permet d'orienter les agrégats dans le plan X-Y. La hotte de protection assure une aspiration optimale des poussières.

Auf dem Revolver oder neben ihm kann eine Vielfalt von Aggregaten wie Bohrgruppen, horizontale Motoren, Drucker und andere installiert werden. Die vierte Achse der horizontalen Drehachse erlaubt es, die Aggregate auf der Ebene X-Y auszurichten. Die Schutzhaube ermöglicht eine optimale Absaugung des Staubs.

Comme alternative à la configuration R8 d'autres configurations sont disponibles en option (R3, R4, R5), avec aussi un magasin de changement d'outils supplémentaire.

Außer der Konfiguration R8 stehen auf Wunsch weitere Konfigurationen zur Verfügung (R3, R4, R5), auch mit zusätzlichem Werkzeugwechsellmagazin.

PF R8 Données techniques/Technische Daten

Electrobroches disponibles/Verfügbare Elektroschneidspindeln

Puissance/Leistung	Vitesse maxi/Maximale Drehzahl
9 kW	24.000 giri/min (rpm)
6,6 kW	9.000 giri/min (rpm)
4,4 kW	4.500 giri/min (rpm)

Unités de travail à revolver

C'est la réponse optimale aux demandes de très haute productivité, associée à l'exigence de puissances diversifiées des mandrins: ces unités de travail garantissent des changements d'outils extrêmement rapides, aussi bien que la possibilité d'installer plusieurs électrobroches ayant des caractéristiques différentes entre elles. Le revolver R8 CMS, avec ses caractéristiques de solidité, fiabilité, rigidité et vitesse de changement d'outils représente depuis plus de 30 ans la référence du marché grâce à ses qualités inégalables.

Bearbeitungseinheiten mit Revolver

Sie sind die optimale Lösung, wenn Produktivität in Verbindung mit unterschiedlichen Leistungsansprüchen an die Spindel Vorrang haben: Diese Bearbeitungseinheiten bieten äußerst schnellen Werkzeugwechsel und die Möglichkeit, mehrere Elektroschneidspindeln mit unterschiedlichen Eigenschaften zu installieren. Der Revolver R8 CMS ist mit seinen Eigenschaften Solidität, Zuverlässigkeit, Festigkeit und Schnelligkeit beim Werkzeugwechsel seit mehr als 30 Jahren dank seiner unvergleichbaren Qualität ein Vorbild für den Markt.



Pré-réglage immédiat de l'outil

Le pré-réglage CMS et le dégagement rapide (en option) assurent un «pré-réglage hors machine» rapide et précis. Le dégagement rapide permet un changement d'outils semi-automatique très rapide.

Unmittelbare Voreinstellung des Werkzeugs

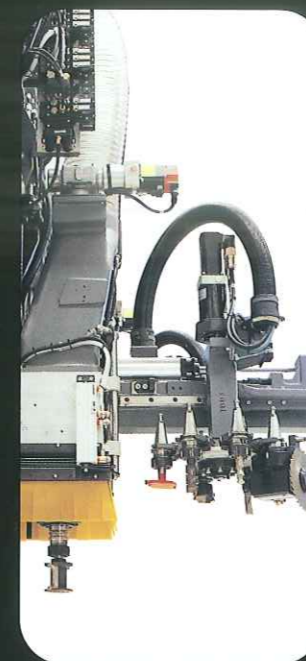
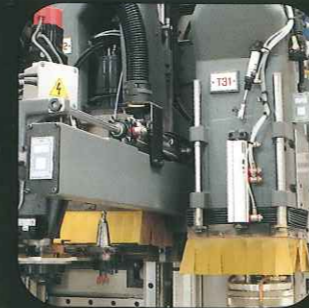
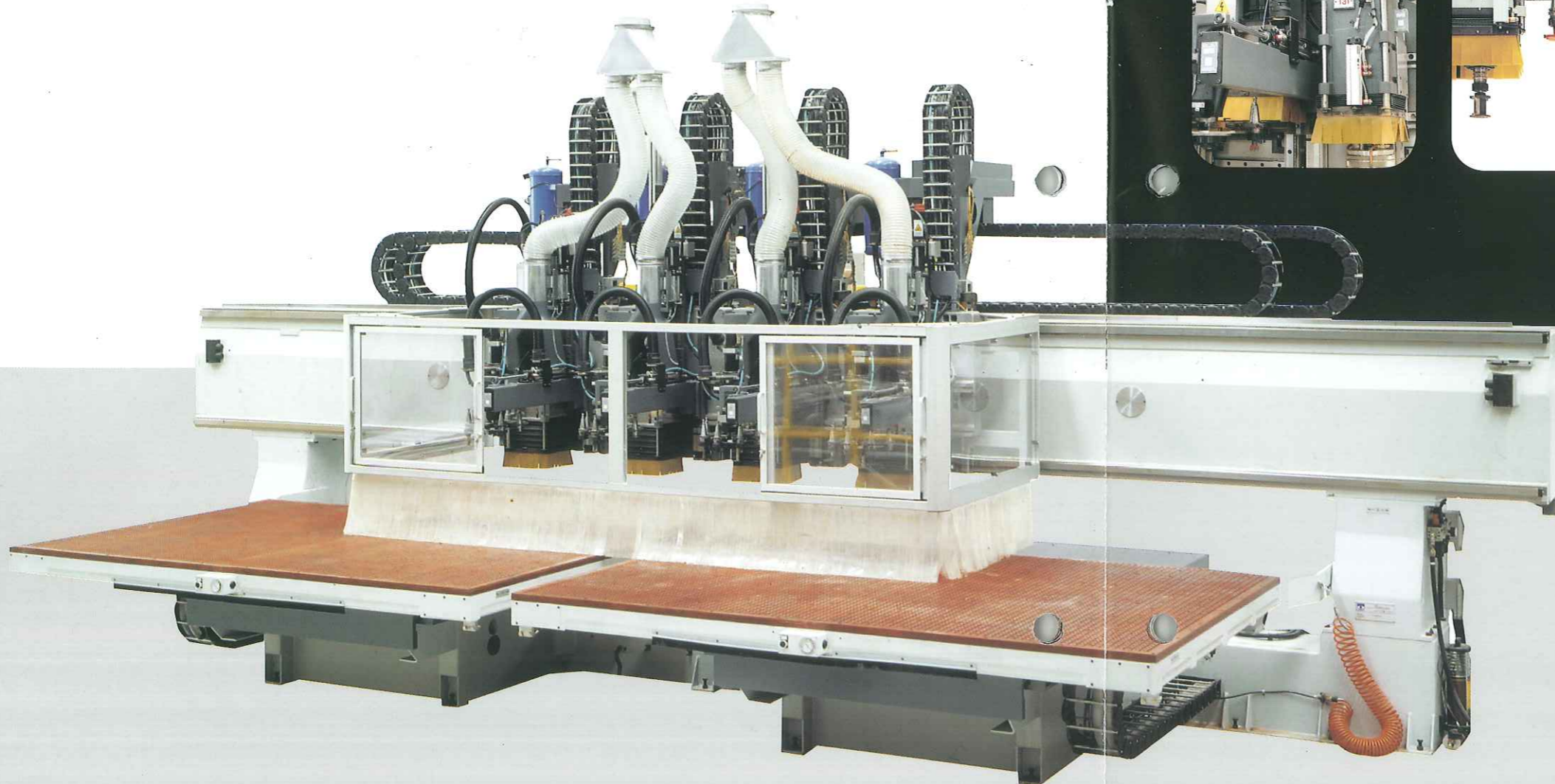
Der Werkzeughalter CMS und die (optionale) Schnellauslösung ermöglichen ein schnelles und genaues "Voreinstellen außerhalb der Maschine". Die Schnellauslösung ermöglicht einen äußerst schnellen halbautomatischen Werkzeugwechsel.





CMS PF ATC

La solution la plus flexible
Die flexibelste Lösung



Unité de travail ATC

Avec une électrobroche de puissance jusqu'à 13 kW et un changeur d'outils automatique à 8, 12 ou 16 stations. Il est possible aussi d'ajouter une grande variété de groupes de perçage et de moteurs, tout comme de prévoir des changeurs d'outils auxiliaires ou pick up.

Bearbeitungseinheit ATC

Sie besteht aus einer Elektrospindel mit einer Leistung bis zu 13 kW und mit einem automatischem Werkzeugwechsellmagazin mit 8, 12, oder 16 Stationen. Man kann außerdem eine große Vielfalt von Bohrgruppen und Motoren anbringen, wie auch externe Werkzeugwechsel- oder Pick-up-Magazine hinzufügen.

Les disques de copiage flottants sont un accessoire nécessaire pour copier les variations en hauteur de chaque pièce lorsque l'usinage des profils demande une précision absolue. Le réglage micrométrique de l'axe de la position verticale de la tête flottante permet l'alignement automatique du profil de chaque outil.

Die schwimmenden Tasterringe sind ein Zubehör, das notwendig ist, um die Höhenunterschiede von jedem Werkstück zu kopieren, wenn die Bearbeitung der Profile absolute Genauigkeit erfordert. Die mikrometrische Einstellung der vertikalen Position des Tasters erlaubt die automatische Anpassung an das Profil jedes Werkzeugs.

PF ATC	Données techniques/Technische Daten
Puissance/Leistung	Jusqu'à 13 kW/Bis zu 13 kW
Cônes/Anschlüsse	ISO 30 - HSK 63/F - HSK 63/E
Refroidissement/Kühlung	Par liquide/Mit Flüssigkeit
Nb. stations magasin d'outils Zahl der Stationen im Werkzeugmagazin	8, 12, 16, auxquelles s'ajoutent des magasins externes et magasins pick-up au dessus de la traverse 8, 12, 16, außer externen Magazinen und Pick-up- Magazinen unter dem Querträger
Course Z/Hub Z	300 mm ou bien 700 mm 300 mm oder 700 mm

Flexibilité et productivité

Les unités de travail à changement d'outils automatique (ATC) de CMS répondent aux demandes de productivité et flexibilité élevées. Grâce au système à chariots multiples il est possible d'intégrer l'unité ATC avec toute autre unité de travail CMS.

De plus, toute tête ATC est montée sur son propre chariot X et Z, afin d'obtenir une rigidité mécanique maximum et l'alignement vertical automatique des outils (préréglage immédiat).

Les unités ATC peuvent être configurées pour exécuter deux lots de production différents à la fois, un sur chaque table, comme s'il s'agissait de deux machines distinctes.

Flexibilität und Produktivität

Ansprüche höchster Produktivität und Flexibilität erhalten Antwort durch die Bearbeitungseinheiten mit automatischem Werkzeugwechsel (ATC) von CMS. Dank dem Mehrwagen-System ist die Integration der Einheit ATC mit jeder anderen Bearbeitungseinheit von CMS möglich, und außerdem ist jede Einheit ATC auf eigenen Wagen X und Z installiert, um die maximale mechanische Festigkeit und die automatische vertikale Ausrichtung der Werkzeuge (unmittelbare Voreinstellung) zu erzielen.

Die Einheiten ATC können so eingerichtet werden, dass sie gleichzeitig zwei verschiedene Produktionslose bearbeiten, eines auf jedem Tisch, wie wenn zwei Maschinen arbeiten würden.





CMS PF PX5

**Usinage en liberté
Freie Bearbeitung**



Magasin d'outils

Le grand magasin d'outils à 16 stations a un encombrement limité et il a été conçu pour accueillir des outils avec un large diamètre et pour permettre un changement d'outils rapide.

Werkzeugmagazin

Das Werkzeugmagazin mit einer Kapazität von 16 Stationen hat einen begrenzten Platzbedarf und wurde entwickelt, um Werkzeuge mit großem Durchmesser aufzunehmen und einen raschen Werkzeugwechsel zu ermöglichen.



PX5 + ATC

La série PF2000 permet de combiner l'unité PX5 avec l'unité ATC (avec Z = 700 mm), même avec des axes X indépendants, au profit de la plus grande flexibilité d'emploi.

PX5 + ATC

Die Baureihe PF 2000 erlaubt die Verbindung zwischen PX5 und ATC (mit Z=700 mm), auch mit unabhängigen Achsen X, mit dem Vorteil maximaler Flexibilität des Einsatzes.



Groupes de perçage sur glissière indépendante

Ils peuvent être ajoutés aux unités de travail PX5, afin d'en augmenter la compétitivité dans un grand nombre d'applications.

Bohrgruppen auf unabhängigem Schlitten

Sie können an den Bearbeitungseinheiten PX5 angebracht werden, um die Wettbewerbsfähigkeit in einem weiten Anwendungsbereich zu erhöhen.

Innovation et excellence

CMS est la seule sur le marché à proposer un système d'aspiration innovateur, breveté, à 5 axes qui suit l'outil dans toutes les directions. L'électrobroche de 10 kW refroidie par liquide garantit toujours une forte puissance. Les réducteurs harmoniques et les freins servo-pneumatiques sur les axes rotatifs assurent au système une rigidité très élevée, même pour des usinages plus lourds.

Innovation und hervorragende Qualität

CMS bietet als einziges Unternehmen auf dem Markt für diese Bearbeitungseinheiten ein fortschrittliches patentiertes Absaugungssystem mit 5 Achsen an, das dem Werkzeug in allen Richtungen folgt. Die flüssigkeitsgekühlte Elektroschleife mit 10 kW liefert immer hohe Leistungen. Die harmonischen Untersetzungsgetriebe und die servo-pneumatischen Bremsen auf den Drehachsen verleihen dem System einen hohen Festigkeitswert, auch während den schwersten Belastungen.

Unités de travail à 5 axes PX5

Elles garantissent le maximum de liberté dans l'usinage des pièces de n'importe quelle forme, en libérant l'opérateur de la nécessité d'avoir des outils avec des profils complexes ou bien montés sur un renvoi d'angle. Les unités à 5 axes, pouvant incliner leur moteur, permettent d'en transmettre toute la puissance à la pièce, en réduisant ainsi les temps des usinages non verticaux. CMS a été la première à utiliser les unités de travail 5 axes dans l'usinage du bois, unités qui représentent un point de repère pour le marché.

Les unités de travail PX5 en sont l'évolution la plus récente: elle sont caractérisées par la fiabilité, la puissance de la broche, la vitesse, la rigidité et par un système d'aspiration évolué, avec des performances semblables à celles que l'on obtient avec les unités à 3-4 axes.

Bearbeitungseinheiten mit 5 Achsen PX5

Sie bieten maximale Beweglichkeit bei der Bearbeitung von Werkstücken jeder beliebigen Form und entbinden den Benutzer von der Notwendigkeit, sich mit komplizierten Profilwerkzeugen oder Winkelvorgelegen auszurüsten. Da die Einheiten mit 5 Achsen den Motor neigen können, sind sie immer in der Lage, die ganze Leistung auf das Werkstück zu übertragen und somit die Zeiten der nicht vertikalen Bearbeitungen zu vermindern. CMS hat als erstes Unternehmen die Bearbeitungseinheiten mit 5 Achsen zur Bearbeitung von Holz eingesetzt.

Sie sind seit je ein Vorbild für den Markt. Die Bearbeitungseinheiten PX5 sind ihre jüngste Entwicklung. Sie heben sich durch Zuverlässigkeit, Spindelleistung, Vorschub, Festigkeit und durch das fortschrittliche Absaugsystem hervor, mit Leistungen, die mit denen zu vergleichen sind, die auf Einheiten mit 3-4 Achsen erzielt werden können.



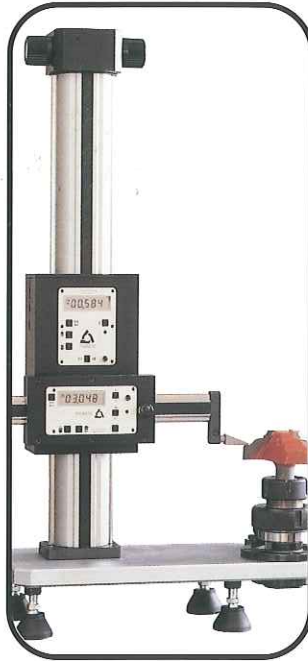


Agrégats - Accessoires Aggregate - Zubehör

CMS propose un grand choix d'accessoires et agrégats, toujours en développement, afin de répondre aux exigences de chaque client.

CMS bietet einen umfassenden, sich ständig weiter entwickelnden Katalog mit Zubehör und Aggregaten an, um den Anforderungen jedes einzelnen Kunden gerecht zu werden.



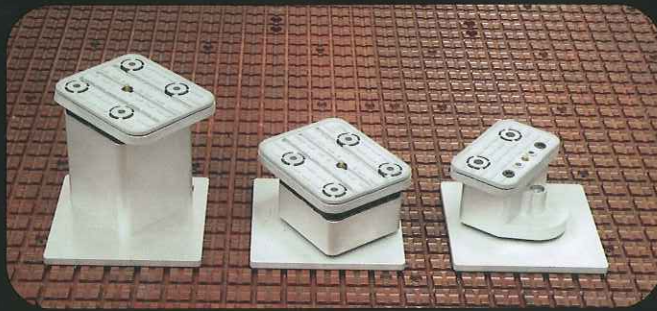


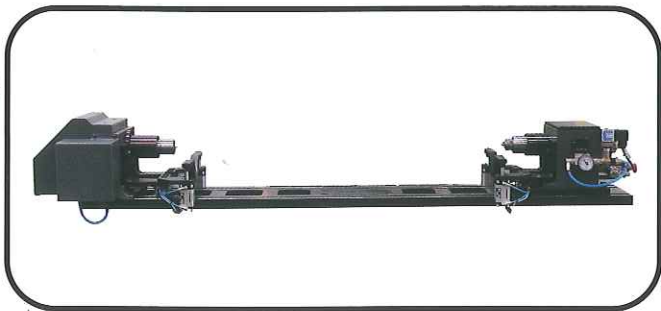
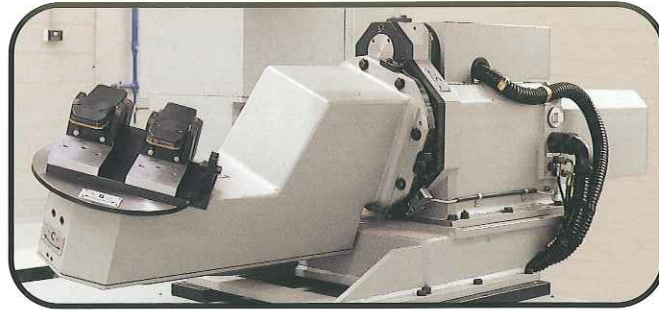


Systemes des blocage Spannsysteme

Un patrimoine de solutions, né de la collaboration qui dure depuis trente ans avec nos clients, qui rend les solutions CMS uniques.

Eine Vielfalt an Lösungen, geschaffen durch 30-jährige Zusammenarbeit mit unseren Kunden, welche die Lösungen von CMS einzigartig machen.







Electronique de gestion Steuerungselektronik

Le "cœur" du système
Das Herz des Systems

L'électronique utilisée pour la gestion et le déplacement des axes des centres d'usinage a été sélectionnée parmi les meilleures disponibles actuellement sur le marché et elle aussi représente une composante fondamentale pour atteindre des standards de qualité absolus.

La commande numérique des centres d'usinage PF2000 peut être choisie entre FANUC et OSAI, leaders mondiaux du secteur. La commande numérique peut être montée sur un chariot mobile et être équipée d'un ordinateur de dernière génération, permettant d'installer et d'utiliser aisément des logiciels sous environnement Windows pour la programmation et la gestion de la machine. Une carte de réseau permet de se relier au réseau local du client de façon efficace.

Les servomoteurs brushless à inertie élevée, avec les convertisseurs et la transmission entièrement digitaux garantissent fiabilité et élimination des perturbations, aussi bien que des vitesses et des accélérations très fortes. La technologie digitale se traduit aussi dans une qualité supérieure des déplacements et des usinages, ce qui a permis à CMS de développer des macro-instructions spécifiques optimisant la paramétrisation du centre d'usinage en fonction de chaque usinage particulier (dégrossissage, contournage des parcours avec arêtes vives, contournage de parcours complexes, etc).

Die Elektronik der absolut höchsten Qualität, die für die Steuerung der Achsbewegungen der Bearbeitungszentren eingesetzt wird, vervollständigt das Bild der hohen qualitativen Standards.

Zur numerischen Steuerung der Bearbeitungszentren PF 2000 kann ohne Unterschied FANUC oder OSAI, die Weltmarktführer der Branche, eingesetzt werden. Die Steuerung kann auf einem beweglichen Wagen montiert werden und einen Personal Computer der neuesten Generation integrieren, der eine einfache Installation und Benutzung der Software unter Windows für die Programmierung und Steuerung der Maschine ermöglicht. Die Netzkarte erlaubt es außerdem, effiziente Verbindungen mit dem lokalen Netz des Unternehmens herzustellen.

Der Einsatz von brushless Servomotoren mit hoher Trägheit mit vollständig digitalen Konvertern und digitaler Übertragung sind neben raschem Vorschub und hohen Beschleunigungen die Garantie für Zuverlässigkeit und Störungsunanfälligkeit. Die digitale Technik zeigt sich außerdem in einer höheren Qualität der Bewegungen und der Bearbeitungen, und sie hat es CMS ermöglicht, geeignete Makroinstruktionen zu entwickeln, welche die Parametrisierung des Bearbeitungszentrums in Funktion jeder speziellen Bearbeitung optimieren (Rohbearbeitung, Konturen mit Strecken, die scharfe Kanten enthalten, Konturen mit komplizierten Strecken usw.).



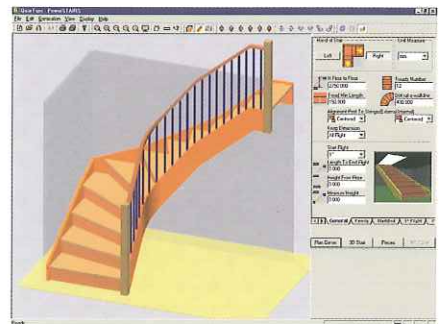
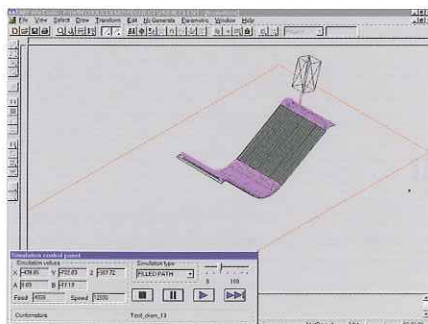
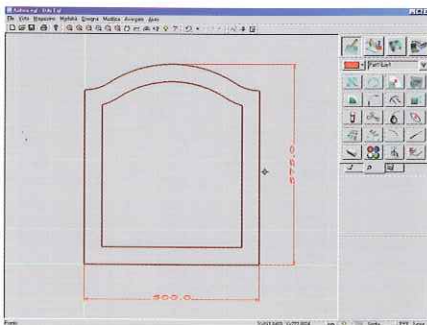
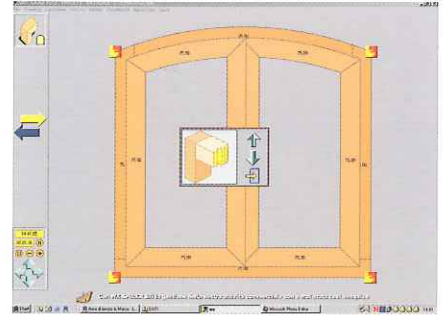


Logiciel Software

**Solutions pour toute exigence
Lösungen für jede Anforderung**

Tous les produits logiciel de CMS font partie de la famille CMS WINTOOLS. Cela signifie que les performances du produit augmentent sur la base des exigences du client: le niveau «Base» peut gérer tout usinage dans le plan jusqu'à 4 axes interpolants; le niveau «Paramétrique» peut gérer en plus des programmes d'usinage pour des éléments individuels, faisant partie d'une famille de pièces, en fonction de spécifications variables. Finalement le niveau «Four» pour des programmes d'usinage à 5 axes, qui peuvent être interfacés avec des logiciels spécifiques pour le modelage 3D.

Alle Software-Produkte von CMS gehören zu der Familie CMS WINTOOLS. Dies bedeutet, dass das Produkt mit den Leistungen, die den Anforderungen des Kunden folgen, wächst. Das Niveau "Base" ist in der Lage, alle Bearbeitungen auf einer Ebene bis zu 4 interpolierenden Achsen zu verwalten; das Niveau "Parametrico" ist in der Lage, auch Bearbeitungsprogramme für einzelne Teile zu erzeugen, die zu Werkstückfamilien gehören, und zwar in Funktion variabler Spezifikationen; schließlich steht das Niveau "Four" für Programme zur Bearbeitung mit 5 Achsen; es kann mit spezieller Software für Konstruktionen in 3D verbunden werden.



Sur la base du produit WINTOOLS quelques logiciels d'application importants sont disponibles, tels que «PowerWIN» pour le secteur de la menuiserie et «PowerSTAIRS» pour le secteur escaliers. Cela permet d'exploiter au maximum tout le potentiel des centres d'usinage CMS, pour lesquels les logiciels ont été conçus.

L'avantage pour l'utilisateur est d'avoir un seul instrument modulaire qu'il peut faire évoluer à sa convenance. Cela avec des coûts réduits pour passer d'une version à l'autre, en optimisant le temps d'apprentissage de l'opérateur.

De plus, pour les spécialistes dans la production des pièces plates, CMS propose le produit CMS WM PRO, un logiciel CAO/DAO pour la gestion des machines à 4 axes qui, grâce à une interface simple et intuitive, permet soit de générer des programmes CN, soit de gérer la production de son centre d'usinage sans devoir connaître le code de programmation machine ISO.

Auf der Basis des Produkts WINTOOLS stehen einige wichtige Anwenderprogramme wie "Power WIN" für die Branche Fenster- und Türenbau und "Power STAIRS" für die Branche Treppenbau zur Verfügung; sie garantieren die volle Nutzung aller Leistungen der Bearbeitungszentren CMS, für welche die Software entwickelt worden ist.

Der Vorteil für den Benutzer ist, dass er ein einziges Instrument hat, das er auf Wunsch erweitern kann und das es dank seiner modularen Architektur erlaubt, die Kosten für den Übergang von einer Version zur nächsten in angemessenem Rahmen zu halten und gleichzeitig die Ausbildungszeit seitens des Benutzers zu optimieren.

Für den zur Produktion ebener Werkstücke Spezialisierten ist CMS WM PRO ein CAD/CAM für die Steuerung von Maschinen mit 4 Achsen, ein Programm, das es dank einer einfachen und intuitiven Benutzerschnittstelle erlaubt, NC-Programme zu erzeugen und die Produktion des eigenen Bearbeitungszentrums ohne Kenntnisse des Maschinen-Programmierscodes ISO zu steuern.



Large gamme de configurations

Les trois dimensions disponibles en largeur et les trois dimensions en longueur consentent de configurer les champs de travail en fonction des exigences spécifiques du client. La modularité de la série PF2000 permet en tous cas de personnaliser les courses et les dimensions des tables.

Weiter Bereich der Möglichkeiten

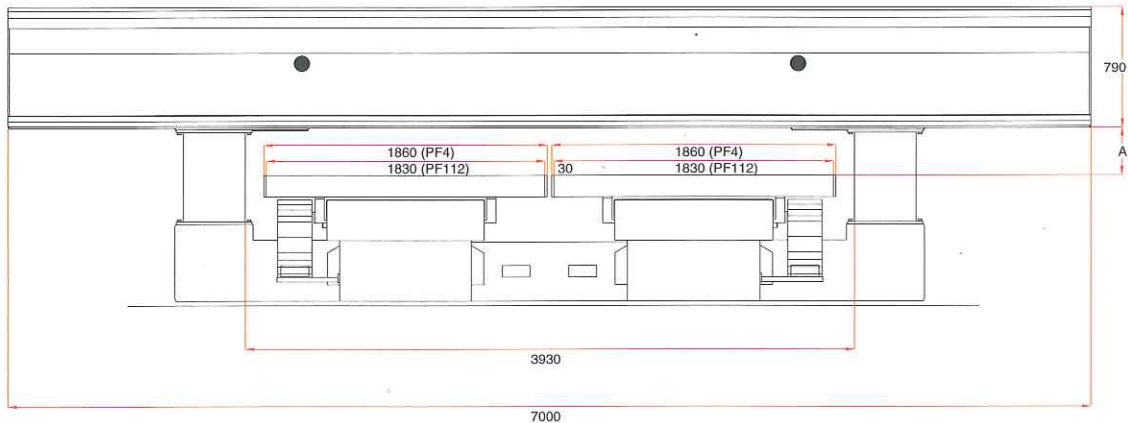
Die 3 verfügbaren Längsschnitte und die 3 Querschnitte erlauben es, die Arbeitsbereiche in Funktion der speziellen Erfordernisse des Kunden zu gestalten. Die modulare Bauweise der Baureihe PF2000 ermöglicht es in jedem Falle, Höhe und Dimensionen der Tische persönlich festzulegen.

PF 111/PF3

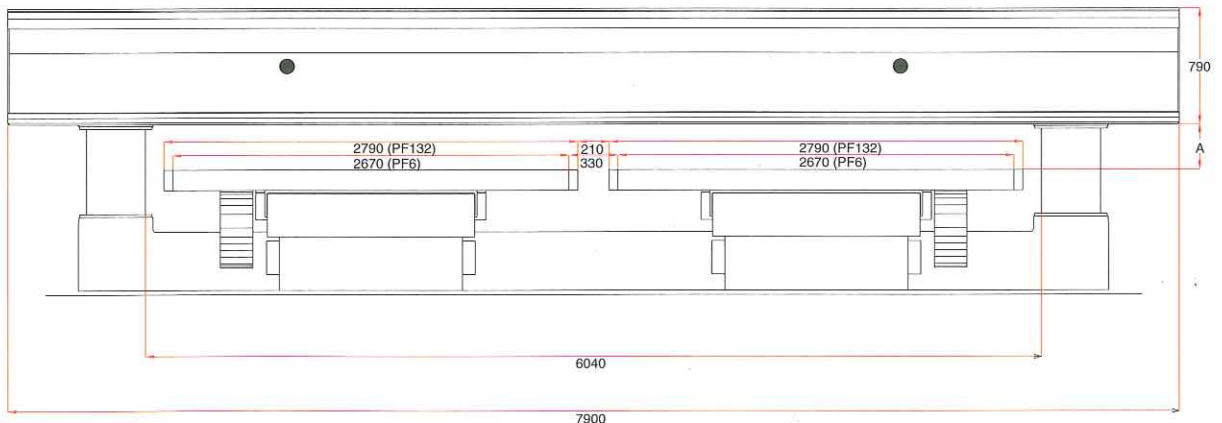


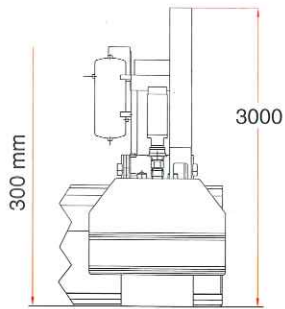
UNITES DE TRAVAIL BEARBEITUNGSEINHEITEN	A
ATC - TP	307
PXS - ATC 700	575
R8	407

PF 112/PF4

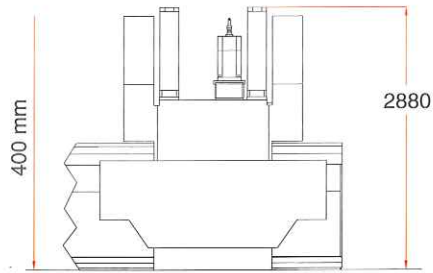


PF 132/PF6

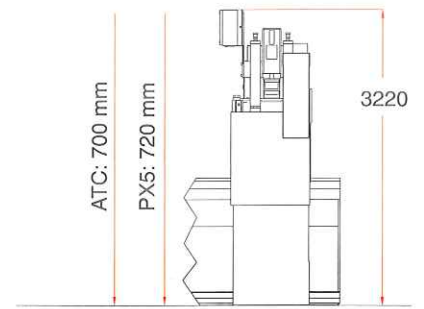




TP - ATC

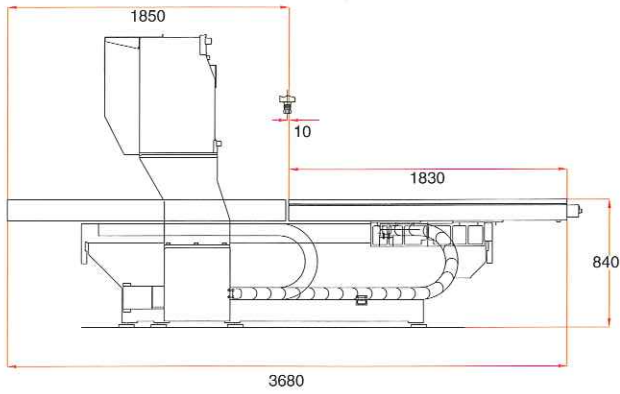


R8

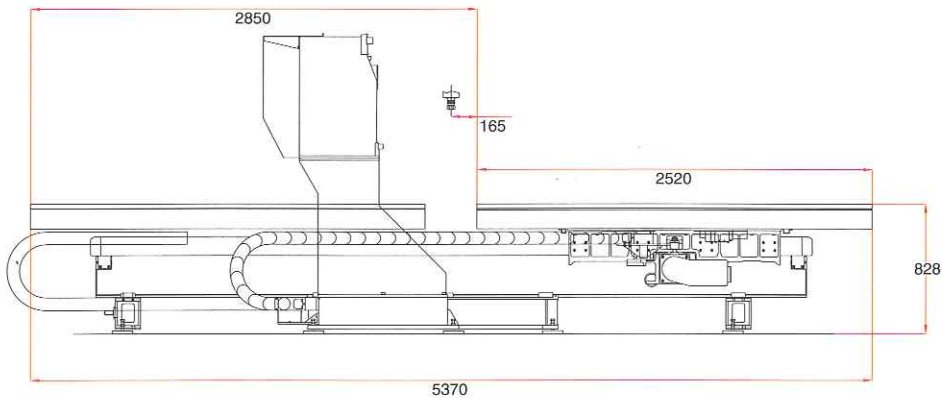


PX5 - ATC700

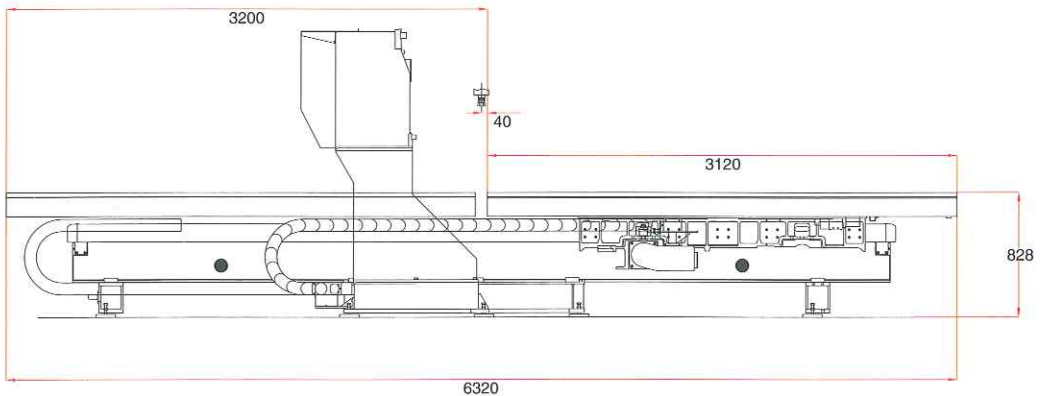
PF 111/112/132



PF 3/4/6 - A4



PF 3/4/6 - B4



CMS North America, Inc.

USA - Caledonia, MI, 49316
 4095, Karona Court
 Phone +1 616 698 9970
 Fax +1 616 698 9730
 www.cmsna.com
 cmssales@cmsna.com

CMS Deutschland GmbH

D - 94051 Hauzenberg
 Pufferholzweg 16
 Phone +49 8586 2033 - 2053
 Fax +49 8586 5802 - 5911
 www.cms.it
 cms_d@t-online.de

D - 95326 Kulmbach Deutschland
 Heinzelsleite 13
 Phone +49 9221 924460
 Fax +49 9221 924539
 www.cms.it

CMS Group (UK) Ltd

Unit 4, Centurion Business Centre
 Blenheim Industrial Estate
 Dabell Avenue
 Nottingham NG6 8WN
 Ph.: +44 0 115 9770055
 Fax: +44 0 115 9770555

CMS España, S.L.

Machining Centres
 Parque Tecnológico de Valencia
 46980 Paterna (Valencia)
 N.I.F. B - 96924675
 Teléfono: +34 96 136 64 06
 Fax +34 96 131 83 77
 www.cms.it
 sales@cmses.com

ANTB CMS France

F - 74290 ALEX - Z.A. La Verrerie
 Phone +33 4 50 02 83 91
 Fax +33 4 50 02 81 37
 www.cms.it
 antb@antb.fr

Pour nous rejoindre
Wie erreichen Sie uns

**Aéroports****Flughäfen**

Milano Malpensa	100 Km
Milano Linate	65 Km
Bergamo Orio al Serio	20 Km
Brescia Montichiari	80 Km
Verona Villafranca	120 Km

Autoroute

A4 - Milano / Venezia
 Sortie: Dalmine
 Direction Valle Brembana

Autobahn

A4 - Milano / Venezia
 Ausfahrt Dalmine
 Richtung Valle Brembana

Gare**Bahnhof**

Bergamo 20 Km

CMS SpA se réserve le droit de modifier sans préavis les caractéristiques techniques de ses produits, soit entièrement soit partiellement.
 CMS SpA behält sich das Recht vor, die technischen Eigenschaften eigener Produkte vollständig oder zum Teil ohne vorherige Benachrichtigung zu ändern.



C.M.S. SpA - Wood Division
 24019 Zogno (Bg) Italy - via A. Locatelli 49
 Tel. +39 0345 64 270 - Fax +39 0345 64 280
 www.cms.it - wood@cms.it

www.hoechsmann.com