



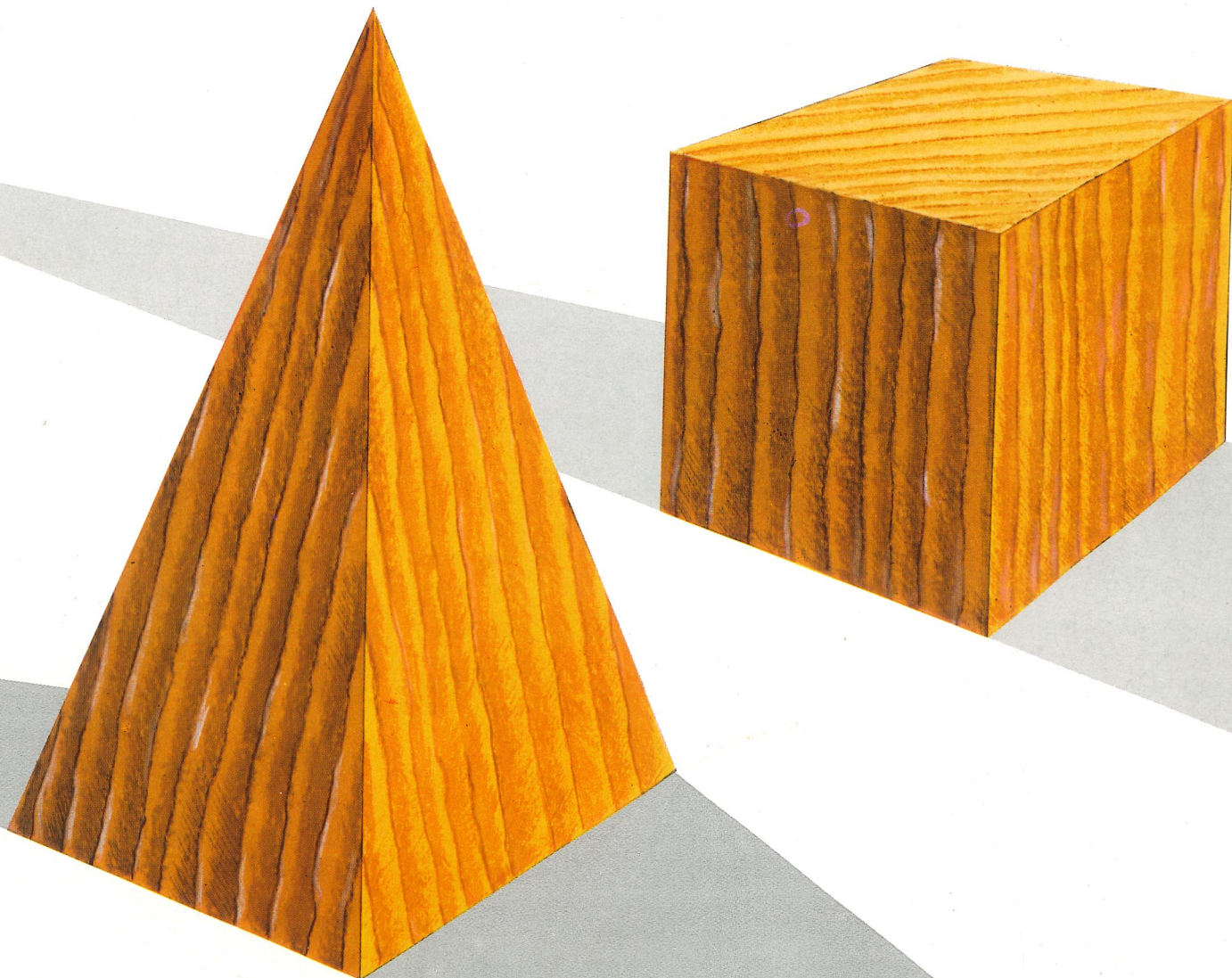
CALIBRO - LEVIGATRICI - SATINATRICI

**MACCHINE
PER LEGNO**

C.B. srl di Casalgrandi e Benetti
Telefono (059) 693580-696152 - Telex 511329 MVM
Partita IVA 01488280361
Sede, Stabilimento e Uffici:
Via Arte del Truciolo, 4 - 41012 CARPI (Modena) Italy

1100

CN - CLN - LSN

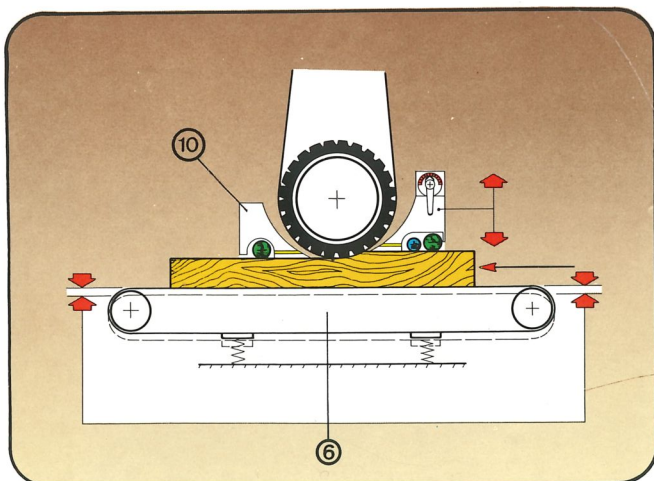
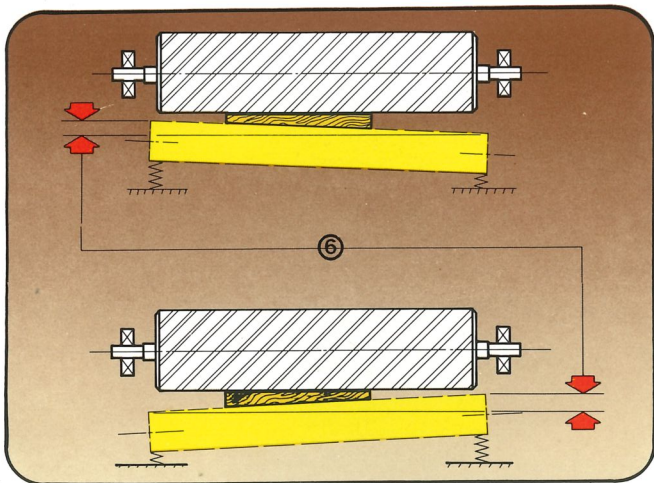
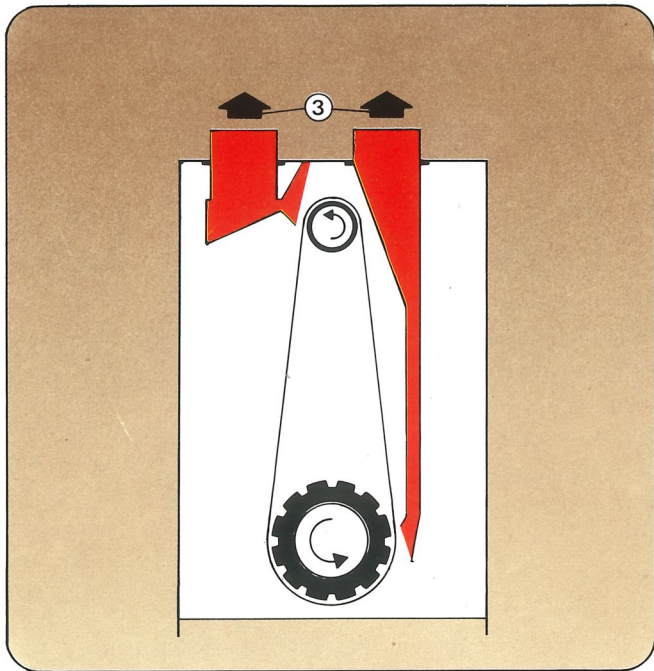


Um Klarheit zu schaffen

Ein Katalog muß normalerweise vielen verschiedenen, sogar zu viele, Zwecken dienen. Daher kommt es häufig vor, daß diese nicht erreicht werden, da die gegebenen Erklärungen zu allgemein gehalten und nur Teilhinweise sind.

Die C.B. srl will bei der Erstellung dieses Katalogs diese Fehler vermeiden und zieht daher vor, nur ein Ziel zu haben, nämlich ein Maximum an Informationen über alle technisch-operativen Lösungen, die angewendet wurden, sowohl durch technische Zeichnungen als auch detaillierte analytische Beschreibungen.

Nur auf diese Weise kann unserer Meinung nach der Katalog zu einem Arbeitsmittel für einen direkten und offenen Vergleich werden, bei dem die Qualität unseres Produktes richtig bewertet werden kann, auf das unser absolutes Vertrauen steht, und wir hoffen, eben dieses Vertrauen an alle weitergeben zu können, die mit dieser Maschine arbeiten.



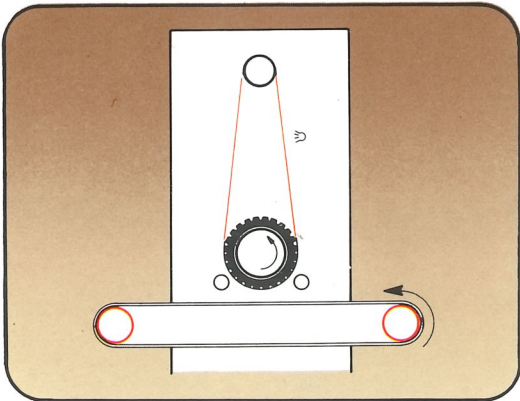
- 1) Die Bandspannung erfolgt pneumatisch und ist regulierbar wodurch die, aus verschiedenen Gründen auftretenden Bandverlängerungen, die vor allem durch Ausdehnung des Bandes hervorgerufen werden können, absorbiert werden.
- 2) Die Kugellager der Spannwalzen sind an der Innenseite der Distanzhalterungen am Walzenende angebracht, wodurch eine stellenweise Ausdehnung des Bandes durch Wärmeeinwirkung verhindert wird.
- 3) Absaugaggregat bestehend aus 2 Absaughauben auf jedem Band, wobei eine direkt mit der Abbestelle verbunden ist. Die andere befindet sich dagegen oben, wo sich das Band auf der Leerlaufwalze wölbt und ermöglicht das Absaugen von Holz- oder Lackteilken.
- 4) Nutzlänge des Teppichs **1740 mm** bei der größten Type der Kategorie und **2200 mm** mit den ein- und auslaufseitigen Rollen in Standardausführung.
- 5) Teppichauflagefläche auf 4 Zylindern montiert. Zusätzliches Anbringen der beweglichen pneumatischen Auflageplatte mit doppeltem getrennten Parallelogramm möglich. Dieses System ermöglicht als einziges eine perfekte und gesamte Längsspannung, ausser der von unabhängigen Querspannung. Auf diese Weise werden die Probleme, die beim Schleifen von kurzen Furnierpaneelen mit unterschiedlicher Stärke auftreten, perfekt und auf einfache Weise gelöst.



CALIBRO - LEVIGATRICI - SATINATRICI



Für eventuelle weitere Arbeitsgänge jeglicher Art, die hier nicht spezifiziert wurden, wenden Sie sich bitte an Ihren Händler oder direkt an unsere Verkaufsabteilung.

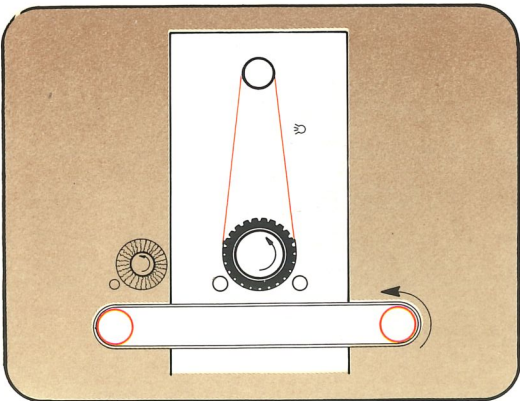
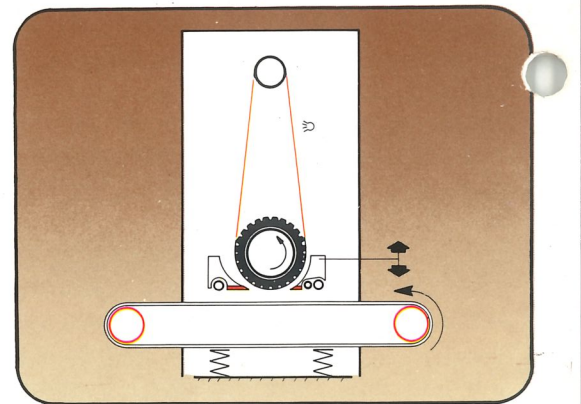


CN - Kalibrier- und Schleifmaschine (Standardausführung) mit Walze Ø 285 mm und Gummibeschichtung 85° Shore. Oszillier-Druckrollen und starre Auflageplatte zum Kalibrieren von Spanplatten, Massivholz und Rahmen und zum Schleifen von Massivholz, Rahmen und Furnierpaneelen mit gleichmäßiger Stärke.

CLN - Kalibrier- und Schleifmaschine (Standardausführung) mit Kalibrier- und Schleifwalze (Ø 285 mm) mit Gummibeschichtung 65° Shore, einstellbaren Druckschuhen und bewegliche pneumatische Auflageplatte mit doppeltem Parallelogramm, zur Bearbeitung von kurzen Teilen und Furnierpaneelen mit ungleichmäßiger Stärke.

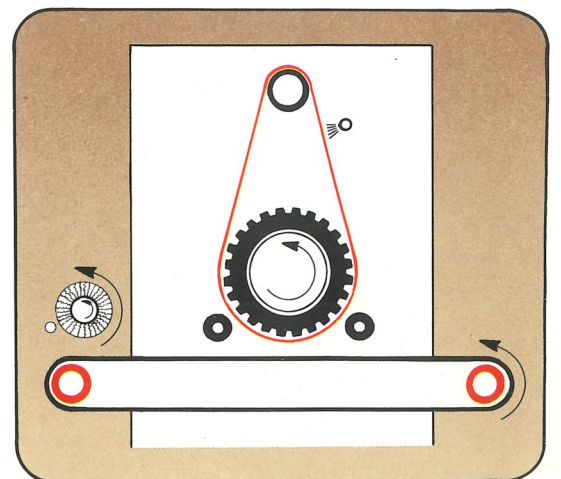
Zwei verschiedene Bearbeitungsmöglichkeiten:

- mit starrer Auflageplatte und beweglichen Druckrollen zum Kalibrieren;
- mit beweglicher Auflageplatte und starren Druckrollen zum Schleifen.



LSN - Schleif- und Mattschleifmaschine (Standardausführung) mit Schleifwalze (Ø 285 mm) mit Gummibeschichtung 20-25° Shore und Geschwindigkeitsregler auf dem Schleifband, um ein perfektes Schleifen von Massivholz, Rahmen, Furnieroberflächen und Spanplatten, auch auf Wabennestplatten, zu gewährleisten. Zur Bearbeitung von lackierten Oberflächen können eine Scotch-Brite-Mattschleifwalze, einzeln oder doppelt (auch mit Alternier-Oszillation möglich) und ein Blasaggregat zur ständigen Sauberhaltung der zusätzlich montiert werden.

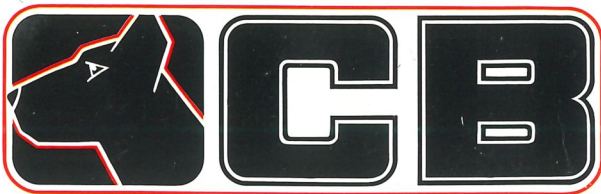
LSN - Schleif- und Mattschleifmaschine (Sonderausführung) mit großer Schleif- und Mattschleifwalze (Ø 400 mm) mit Gummibeschichtung 20-25° Shore (patentiert). Mattschleifwalze oder Scotch Brite (einfach oder doppelt, mit Möglichkeit einer Alternier-Oszillation) und Blasaggregat. Die Haupteigenschaften des Grundmodells bleiben erhalten. Durch die Weichwalze mit großem Durchmesser (größere Berührungsfläche und geringerer Schleifdruck) kann mit diesem Modell, besonders bei der Bearbeitung von lackierten Oberflächen eine weitaus bessere Fertigung erreicht werden. Bestückbar mit einer patentierten Vorrichtung mit elektronischer Kontrolle zur automatischen Steuerung von Heben und Senken, unabhängig von der Vorschubgeschwindigkeit des Teppichs.



- 6) Teppichauflagefläche auf 4 Ständern montiert. Zusätzliches Anbringen eines beweglichen pneumatischen Auflageplatte mit doppeltem getrennten Parallelogramm möglich. Dieses System ermöglicht als einziges (Dank des Parallelogramms) eine perfekte und gesamte Längsspannung, außer der Breitspannung, die davon unabhängig. Auf diese Weise werden die Probleme, die beim Schleifen von kurzen Furnierpaneelen mit unterschiedlicher Stärke auftreten, perfekt und auf einfache Weise gelöst.
- 7) Standard-Walze (Ø 285 mm) mit Gummibeschichtung mit 85° Shore Härtegrad bei Modell CN (bei Modell CLN 65° Shore), 20–25° Shore bei Modell LSN.
- 8) (Auf Wunsch) bei Modell LSN Satinierwalze mit großem Durchmesser (400 mm) mit Gummibeschichtung 20–25° Shore (patentiert). Auf diese Walze kann eine patentierte Vorrichtung zur elektronischen Kontrolle und automatischen Steuerung von Heben und Senken, unabhängig von der Vorschubgeschwindigkeit des Teppichs, montiert werden.
- 9) Oszillier-Druckrollen (bei Modell LSN mit Beschichtung aus vulkanisiertem Gummi).
Druckschuhe mit reibungsminderndem Material beschichtet. Möglichkeit einer zusätzlichen Montage von Druckrollen, mit vulkanisierter Gummibeschichtung, um die Vorschubleistung der zu bearbeitenden Teile zu verbessern und eine Arbeit mit lackiertem Material und federnder Auflagefläche zu ermöglichen.
- 11) Stufenlos einstellbare Vorschubgeschwindigkeit des Teppichs, von 3 bis 24 mm. Bei Modell CN - CLN 2-Stufen-Motor.
- 12) (Bei Modell LSN Standardausführung). Geschwindigkeitsregler auf dem Schleifband, um die Maschine den verschiedenen Anforderungen besser anpassen zu können und die bestmögliche Arbeitsgeschwindigkeit für die einzelnen Teile zu wählen.
- 13) Sofortiges Ablesen der Hub- und Senkquoten der Auflageplatte (mit einer Genauigkeit von 1/10 mm) durch elektronische Leuchtanzeige mit einer Zahlenhöhe von 12,5 mm (auf Wunsch in der Standardausführung).
- 14) (Auf Wunsch) Blasaggregat, das über einen pneumatischen Mehrzweckzylinder arbeitet, komplett mit Entfeuchtungsaggregat, um eine Verstopfung der Bänder zu verhindern. Dieses System bietet erhebliche Vorteile gegenüber Modellen, die mit Getriebmotoren oder einfach wirkenden pneumatischen Zylindern arbeiten. Im Gegensatz zu diesen beiden läßt sich sowohl der Hub als auch die Geschwindigkeit (Frequenz) der Oszillation je nach Anforderung einstellen. Außerdem blockiert unser Gebläseaggregat auch durch feinsten Staub nicht, was dagegen bei Motoren mit Pleuelwerk vorkommen kann. Alternativ Blasaggregat mit mechanischer Oszillation komplett mit Entfeuchtungsfilter (auf Wunsch bei den Modellen N als Standardausrüstung). Bei diesem System wird der Luftverbrauch um 20% verringert.

ACTIVE UND PASSIVE SCHUTZVORRICHTUNGEN

- 15) Automatischer Höhenanschlag durch Mikroschalter.
- 16) Pneumatische Notbremse; wird ausgelöst durch unsachgemäße Bedienung, bei Bandriss oder Abrutschen des Bandes.
- 17) Thermische Schutzrelais auf allen Motoren.
- 18) Automatische $\Upsilon \Delta$ Umschaltung der Hauptmotoren (bei den N-Modellen manuell).
- 19) Knopf zum Ausschalten der Maschine in Notfällen.
- 20) Ampèremeter auf den Schleifbandmotoren zur besseren Kontrolle der Betriebsbelastung.
- 21) Sicherheitsdruckwächter der pneumatischen Anlage.
- 22) Niederspannungsschalttafel (55 V)
- 23) Elektrischer Schaltkasten gemäss strengen Unfallverhütungsvorschriften, Schutzgrad IP54.
- 24) Schutzstange komplett mit seitlichem Mikroschalter zum Ausrichten der Auflageplatte.
- 25) Alternativ (auf Wunsch) automatische Einstellvorrichtung der Auflageplatte komplett mit Schutzrolle, die automatisch Teppichvorschub beim Einfügen übergrosser Holzplatten stoppt, und Notseil.
- 26) Ein- und auslaufseitige Doppelrolle mit Handschutz.
- 27) Riemenscheiben - Bremsschutz (auf Wunsch).



Die Abbildungen und Daten in dieser Broschüre sind lediglich hinweisgebend und nicht verbindlich. Die C.B. behält sich vor, Änderungen vorzunehmen, wenn diese aus Technischen, kommerziellen und organisatorischen Gründen erforderlich sein sollten. Die Hauptigenschaften der Maschinen werden davon nicht betroffen. Darüber hinaus können, je nach gesetzlichen Vorschriften und besonderen Erfordernissen der einzelnen Länder, für die diese Maschinen bestimmt sind, die Zusatzeile wie z.B. Schutz- und Zubehörteile verschieden sein.

CALIBRO - LEVIGATRICI - SATINATRICI

TECHNISCHE EIGENSCHAFTEN - Serie 1100N und S (in Klammern die Daten der Serie N)

Modell		CN	CLN	LSN
Arbeitsbreite	mm.	1110	1110	1110
Max. Arbeitshöhe	mm.	180	160	180
Min. Arbeitshöhe	mm.	3	3	3
Min. Arbeitslänge mit Walze Ø 285	mm.	300	110	300
Min. Arbeitslänge mit Walze Ø 400	mm.			350
Standard-Bandabmessungen	mm.	1130x2100	1130x2100	1130x2100
Bandabmessungen mit Walze Ø 400	mm.			1130x2250
Geschwindigkeit Schleifband (bei Modell LSN regulierbar)	m/1"	24	24	3-16
Geschwindigkeit Schleifband mit Walze Ø 400 regulierbar	m/1"			4-18
Einstellbare Teppichvorschubgeschwindigkeit CN - CLN	mt/1"	6/12	6/12	veränderliche 3-24
Motorleistung Schleifband	PS	15	15	12,5
Motorleistung Teppichvorschub	PS	0,7/1,3	0,7/1,3	1
Motorleistung Hub Auflageplatte	HP	0,5	0,5	0,5
Betriebsdruck pneumatische Anlage	atm.	6	6	6
Luftverbrauch	nl/1'	80	80	80
Luftverbrauch mit Blasaggregat auf pneumatischem Band	nl/1'	630	630	630
Luftverbrauch mit Blasaggregat auf mechanischem Band	nl/1'	550	550	550
Saugleistung	m ³ /h	3500	3500	3500
Saugleistung (mit Fertigungswalze)	m ³ /h	4500	4500	4500
Max. Stromverbrauch bei 220 V	A	55	55	40
Max. Stromverbrauch bei 380 V	A	33	33	21
Max. Stromverbrauch bei über 380 V	A	26	26	18
Nettogewicht	kg.	1680	1800	1750
Bruttogewicht	kg.	2010	2120	2070
Verpackungsabmessungen	mm.	2220x2025x1525		

SONDERZUBEHÖR AUF WUNSCH

Schleifwalze mit großem Durchmesser (400 mm) bei Modell LSN. Geschwindigkeitsregler auf dem Schleifband, 20 PS bei Modell LSN mit Walze Ø 400. 30-PS-Motor auf Kalibrierband. Unterdruck-Auflageplatte. Pneumatisches Blasaggregat mit einstellbarer Geschwindigkeit und veränderlichem Hub. Mechanisches Blasaggregat. Mattschleif-Schleifwalze Scotch-Brite Ø 200, Einzel- oder Doppel- (auch mit Alternier-Oszillation). Entstaubungswalze oder- vorrichtung Ø 200. Automatische Teppichzentrierung (-ausrichtung). Automatische Einstellvorrichtung der Auflageplatte komplett mit Schutzrolle und Notseil. Rimenscheiben-Bremsenschutz. Motor mit Schutzgrad IP54. Umrüstbar auf 60 Hz. Druckrollen mit Gummibeschichtung, können in Druckschuhe eingebaut werden, zum besseren Vorschub von schmalen Teilen und Teilen mit unterschiedlicher Stärke.

ABMESSUNGEN

