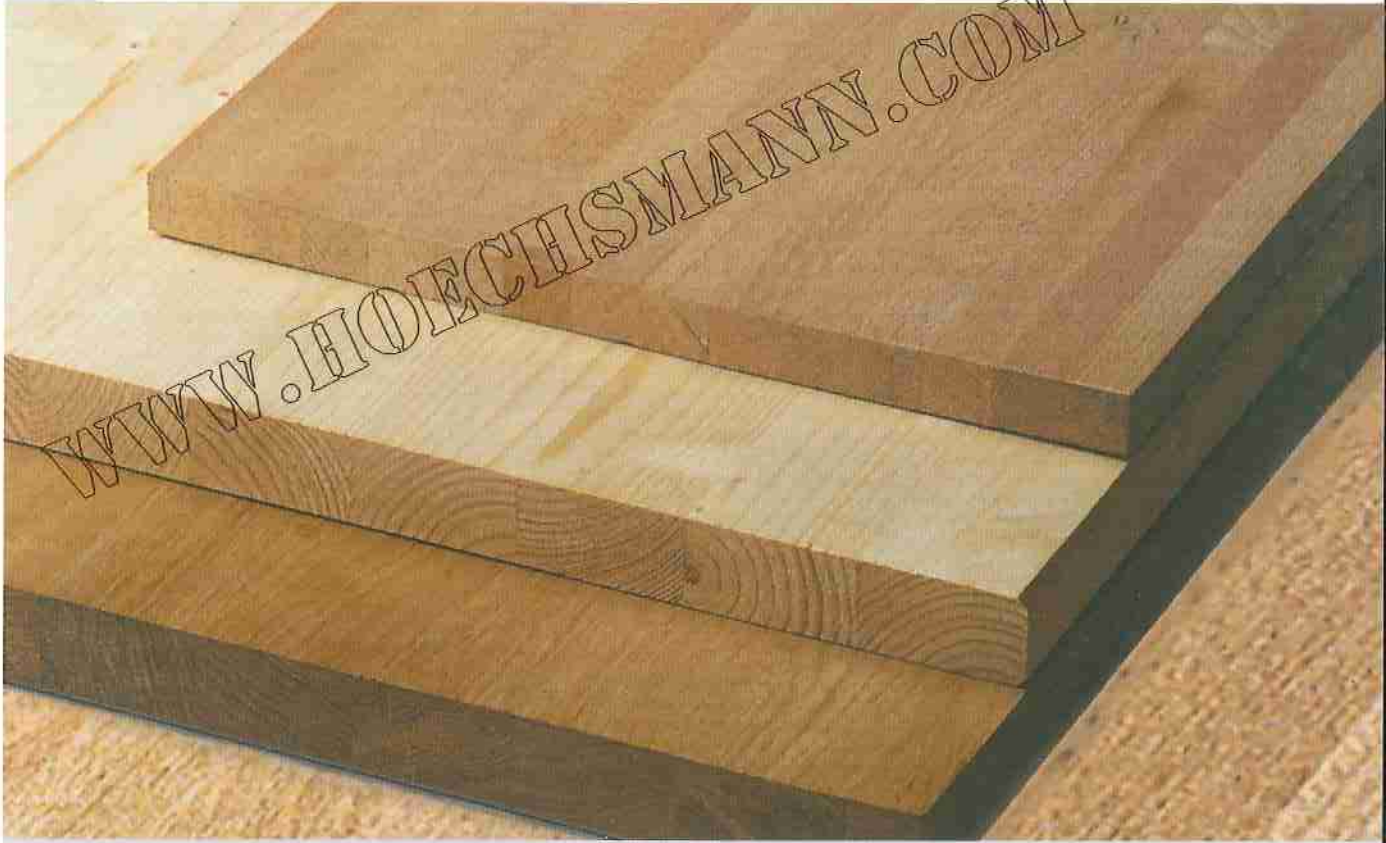


Plattenverleimpresse



ProfiPress



Hochwertige
Massivholz-
platten durch
intelligente
Verleimtechnik

Die ProfiPress – das Kernstück Ihrer Plattenproduktion

Die neue ProfiPress ermöglicht Klein- und Mittelbetrieben eine besonders wirtschaftliche und marktgerechte Produktion verleimter Platten. Mit exakt und fest geschlossenen Fugen. Mit glatten Oberflächen ohne vertikalen Versatz. Mit hoher, flexibler Produktivität durch kurze Aushärt- und Umstellzeiten. Und mit einer völlig neuen, leistungsstarken und hochpräzisen Verleimtechnik. Die ProfiPress passt sich problemlos Ihren betrieblichen Erfordernissen an.

Sie lässt sich jederzeit nach dem Baukastenprinzip erweitern: von der einfachen Basismaschine bis zur hoch automatisierten Pressenlinie – mit Kapp-einheiten und automatischen Beschickungssystemen wie Plattenzuschnitt-Centern und Stapelanlagen. ProfiPress: eine Leistung aus der WEINIG GRUPPE – mit der weltweit größten Erfahrung in der Massivholzverarbeitung.

So funktioniert die ProfiPress:

- Die beleimten Lamellen werden zum Paket zusammengestellt
- Ein Schieber fördert das Paket automatisch in den Pressbereich
- Der Gegendruck am Pressbettende bleibt aktiv und sorgt für den Vorpressdruck beim Einschleiben
- Druckeinheiten von oben halten die Lamellen beim Einfahren flachgedrückt
- Eine durchgehende Druckplatte fährt vertikal von unten in Position und erzeugt horizontal den Verleimdruck auf die Fuge
- Die Heizzeit startet – der Pressdruck wird stetig überwacht und geregelt
- Währenddessen wird bereits die neue Lage zusammengestellt
- Nach Ende der Aushärtzeit fährt die Druckplatte wieder in die abgesenkte Position, und die nächste Lage wird eingeschoben



Leim wird präzise auf das Werkstück aufgetragen.



Die integrierte Warmwasserheizung (wahlweise auch extern oder mit Thermoöl oder mit Hochfrequenz).



ProfiPress: Platten in allen Längen, in allen gängigen Dicken, in allen gängigen Holzarten.

Völlig innovative und einzigartige Presstechnik – zum Patent angemeldet

Der Verleimdruck vorn wird mit einer Druckplatte erzeugt, die Platten werden hinten von einzelnen, gefederten Bremsen gehalten. Das garantiert einen absolut gleichmäßigen Pressdruck auf die Leimfuge – unabhängig von der Holzdicke oder eventueller Leimverschmutzung. Und bei Endlosverleimung verläuft die Leimfuge hundertprozentig parallel zum Sägeschnitt.

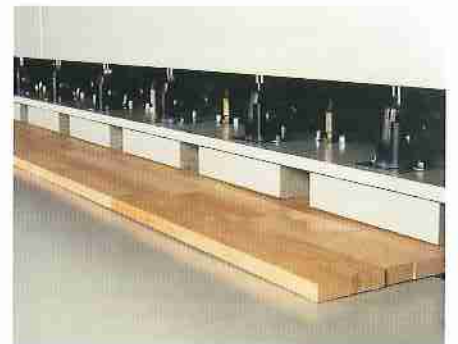
Zusätzlich ist es auch möglich, unterschiedliche Lamellenbreiten gleichzeitig ohne Probleme zu einer perfekten Platte zu verarbeiten. So viel Präzision und Perfektion bietet Ihnen nur DIMTER, die Verleimspezialisten!

Hochfrequenzanlage

Individuelle Anwendung für den optimalen Einsatz; verkürzt die Presszeit extrem und steigert gewaltig die Leistung.



Hochfrequenzanlage. Genau an Ihre Anforderungen angepasst.



Einzelne, gefederte Presselemente hinten garantieren den gleichen Pressdruck auf allen Leimfugen (auch bei Mehrbahnen, Leimverschmutzung oder Dickentoleranzen).



Schwerer Positionsanschlag, schwenkbar. Schnell manuell oder elektrisch verstellbar.

Technik vom Feinsten – Technik von DIMTER

Konkurrenzlos guter Leimauftrag

Der Auftragskopf (Extruder) trägt den Leim äußerst präzise und in geringen Mengen auf. Kein Leimüberschuss, kein übermäßiges Verschmutzen der Maschine, kein zeitraubendes Reinigen! Ein weiterer Vorteil:

Der hauchdünne Leimauftrag sorgt für eine kurze Presszeit und eine optimale Verbindung der Fuge. Alles in allem sparen Sie so eine enorme Menge Leim bei der Produktion – da kommen schnell einige Zehntausend Euro im Jahr zusammen. Wahlweise erhalten Sie Ihre ProfiPress auch mit einem einfach zu pflegenden, kostengünstigen Walzensystem.

Sammelstation

Die Sammelstation ist mit Niederhalteschienen ausgestattet. Hier werden die Hölzer – wie im Vorstrich-

verfahren – benetzt, bevor sie mit Vordruck in die Presse fahren. So kann der Leim bereits ins Holz eindringen und eventuell abtropfen, ehe die Presssektion erreicht wird. Durch ein mehrbahniges Arbeiten bei Kurzlängen mit positionierbaren Anschlägen wird die Presse optimal ausgenutzt.

Hydraulische Oberdruckeinheit vorn

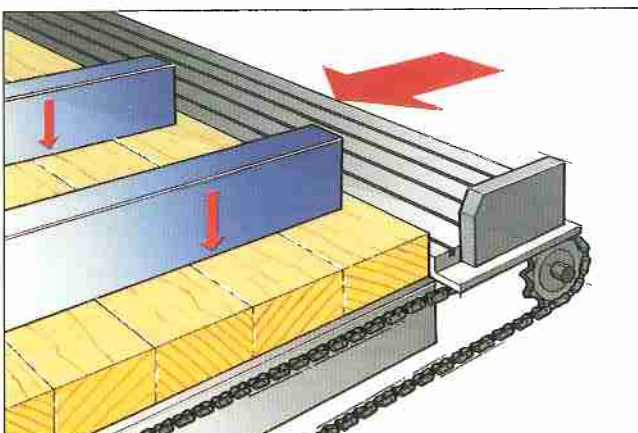
Hier werden gebogene Lamellen schon beim Einfahren in die Presse flachgedrückt – kein vertikaler Versatz und damit deutliche Holzersparnis beim Schleifen.

Automatisches Entleeren

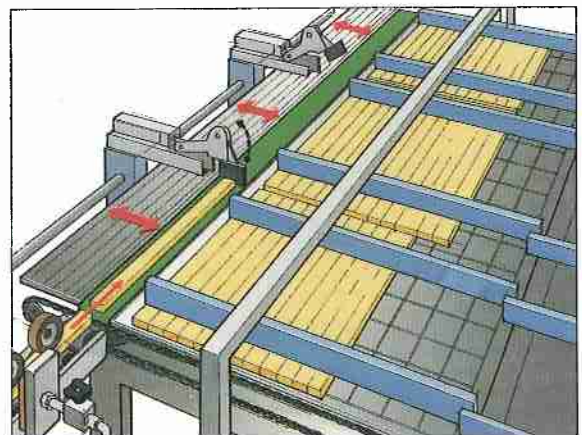
Der Zuführschieber kann bis zum Pressenende gefahren werden. Auf diese Weise lässt sich die Presse automatisch leeren.

Heizsystem

Wahlweise kann Heißwasser oder Thermoöl eingesetzt werden. Entweder mit integrierter Heizung oder mit Anschlussmöglichkeit an bereits vorhandene Heizung.



Neue Technik von DIMTER! Sammelstation mit Niederhalte-Schienen erzeugen Vordruck auf Leimfugen. So dringt Leim ins Holz und die Presszeiten verkürzen sich.

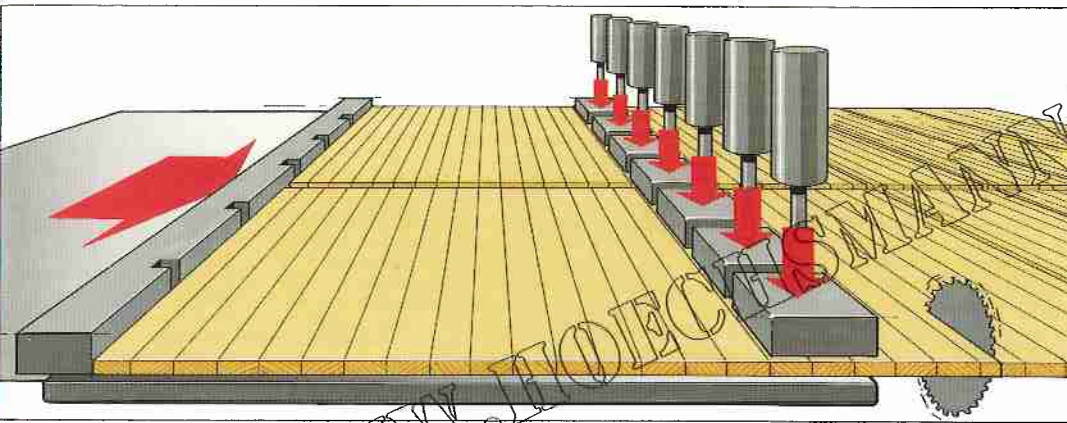


Bei Kurzlängen mehr Lagen nebeneinander – die Pressfläche wird optimal genutzt. Die Anschläge sind manuell oder motorisch positionierbar.

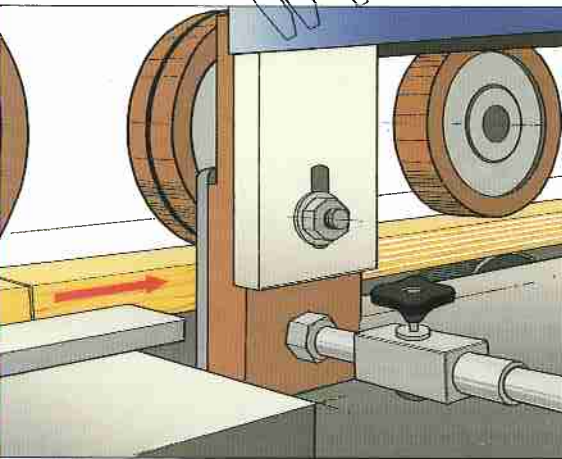
Sichere Endlosverleimung

Der untere Tisch ist stationär, das obere Pressbett mobil. Das sichert eine problemlose Endlosverleimung.

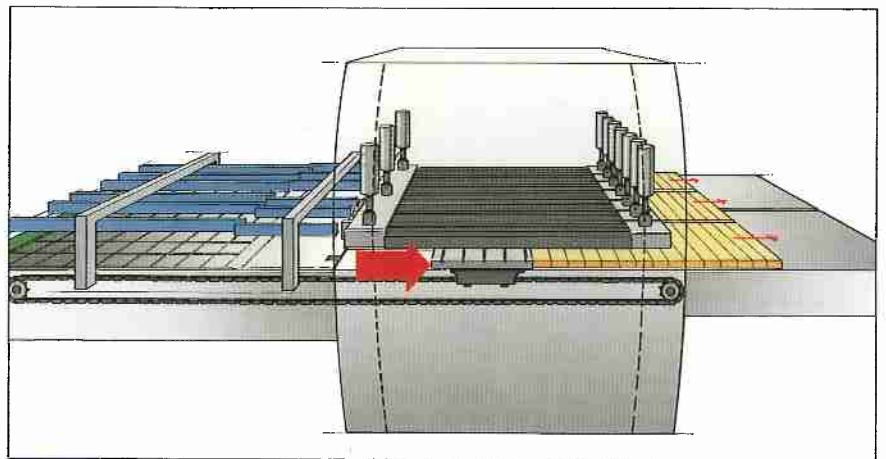
Und bei dünneren Werkstücken verhindert der aufliegende obere Tisch ein Übereinanderschieben der Hölzer.



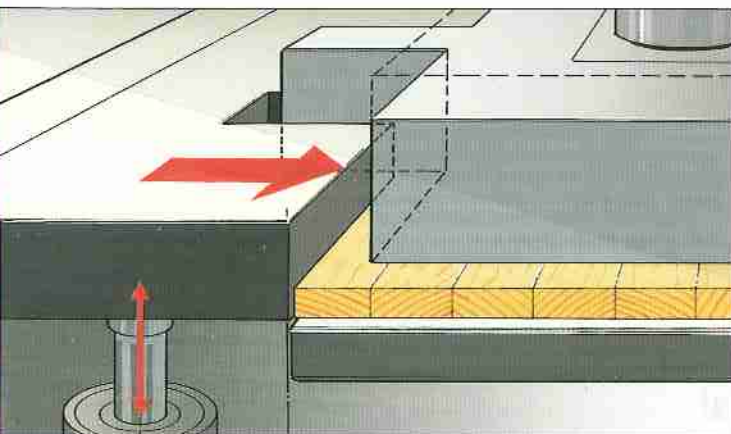
Neue Technik von DIMTER: Hydraulischer Druckschieber vorn und einzelne Brems- und Halteelemente hinten garantieren vollen Verleimdruck auf allen Fugen – und bei Endlosverleimung ist der Sägeschnitt absolut parallel zur Leimfuge!



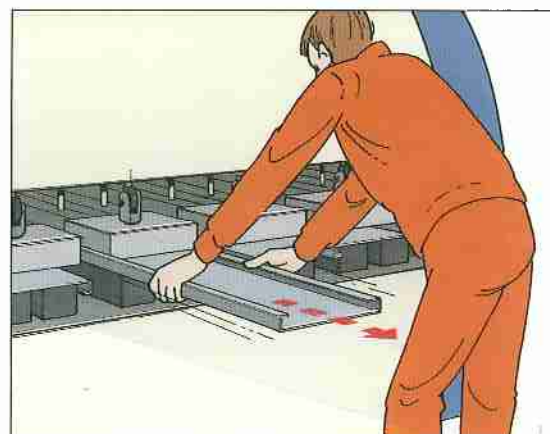
Präzisionsleimangabe original DIMTER. Leimauftrag fein dosierbar. Das reduziert die Leimkosten und verkürzt die Heiz- und Reinigungszeit. Ein Muss bei hoher Leistung!



Einschiebeplatte mit Kettenantrieb bis zum Pressbettende. Ermöglicht ein schnelles und automatisches Entleeren und Füllen bei Dimensionswechsel. Das sichert eine hohe Flexibilität und Produktivität.



Neue Technik von DIMTER: Beim Wechseln der Holzdicke passt sich der obere Pressentisch und der hydraulische Druckschieber automatisch jeder neuen Dicke an. Zungen im Pressentisch und Schlitze im Druckschieber machen das möglich. Mehr Produktionszeit und keine Bedienfehler!



Neue Technik von DIMTER: Pressbett schnell zu reinigen durch leichte, einzelne Profile aus Spezialstahl. Aus- oder einklinkbar in wenigen Minuten – dadurch mehr effektive Produktionszeit!

Mit steigenden Anforderungen mitwachsen

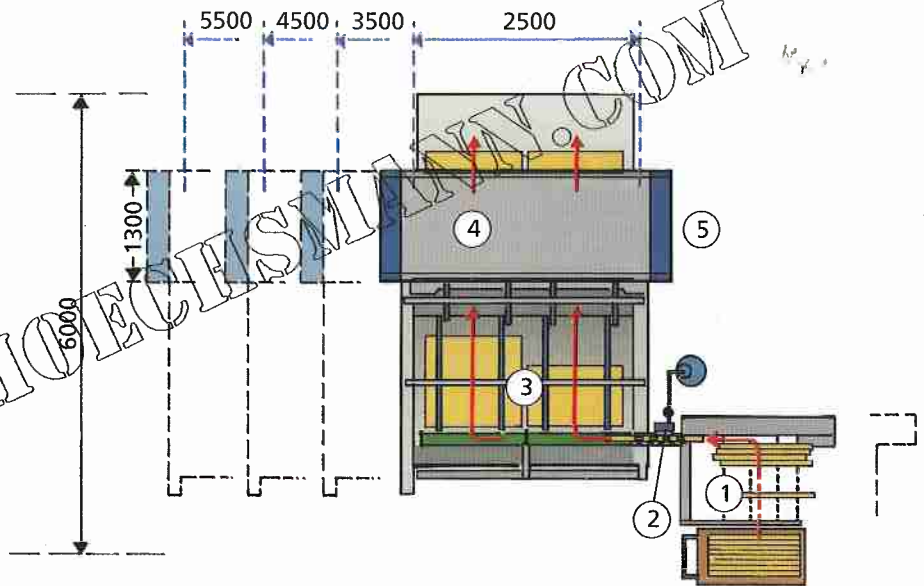
Standardoptionen

- Leimangaben als Walze oder Präzisionskopf
- Leimangaben- Reinigungsgerät
- Zuführsysteme vom Einlaufband bis Querpuffer
- Lagensammeln manuell bis vollautomatisch, einbahnig, mehrbahnig, längen- und breitenunabhängig
- Heizsysteme mit Heißwasser integriert oder extern
- Wärmerohre mit Isolierung

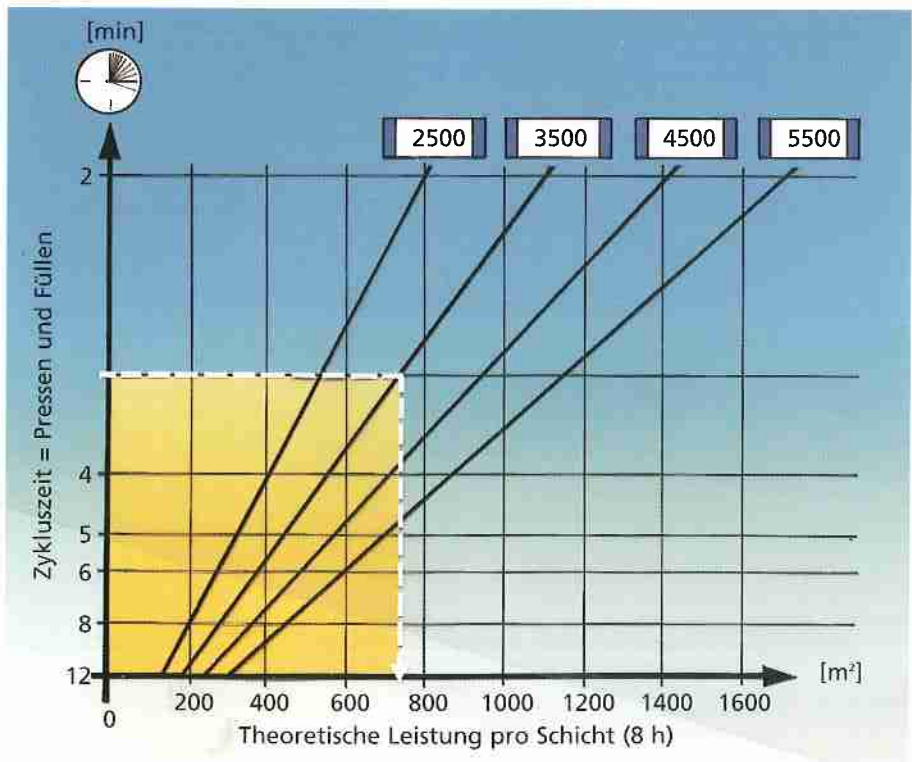
Komfortoptionen

- Produktionspaket: schnelle Auftragseingabe vom PC zur Maschine, ausführliche Statistik
- Bedienungspaket: schnelle Umstellung bei Dimensionswechsel, automatische Pressdruckeinstellung
- Automatisierungspaket: automatische Zu- und Abführsysteme, Aufteilsägen quer und längs, automatische Plattenstapelsysteme
- Leistungspaket: schnelles Sammeln von Kurzlängen, Einbau Hochfrequenz für schnellste Aushärtung der Leimfugen
- Diagnosepaket: Anzeigen von Bedienungsfehlern und Funktionsproblemen, Online mit DIMTER-Service
- „Alles aus einer Hand“-Paket: Verkettung mit einer WEINIG-Hobelmaschine – Qualitätsverantwortung liegt in einer Hand

Sie können jederzeit mit jedem Komfortpaket nachrüsten – wir passen es an Ihren individuellen Bedarf an.

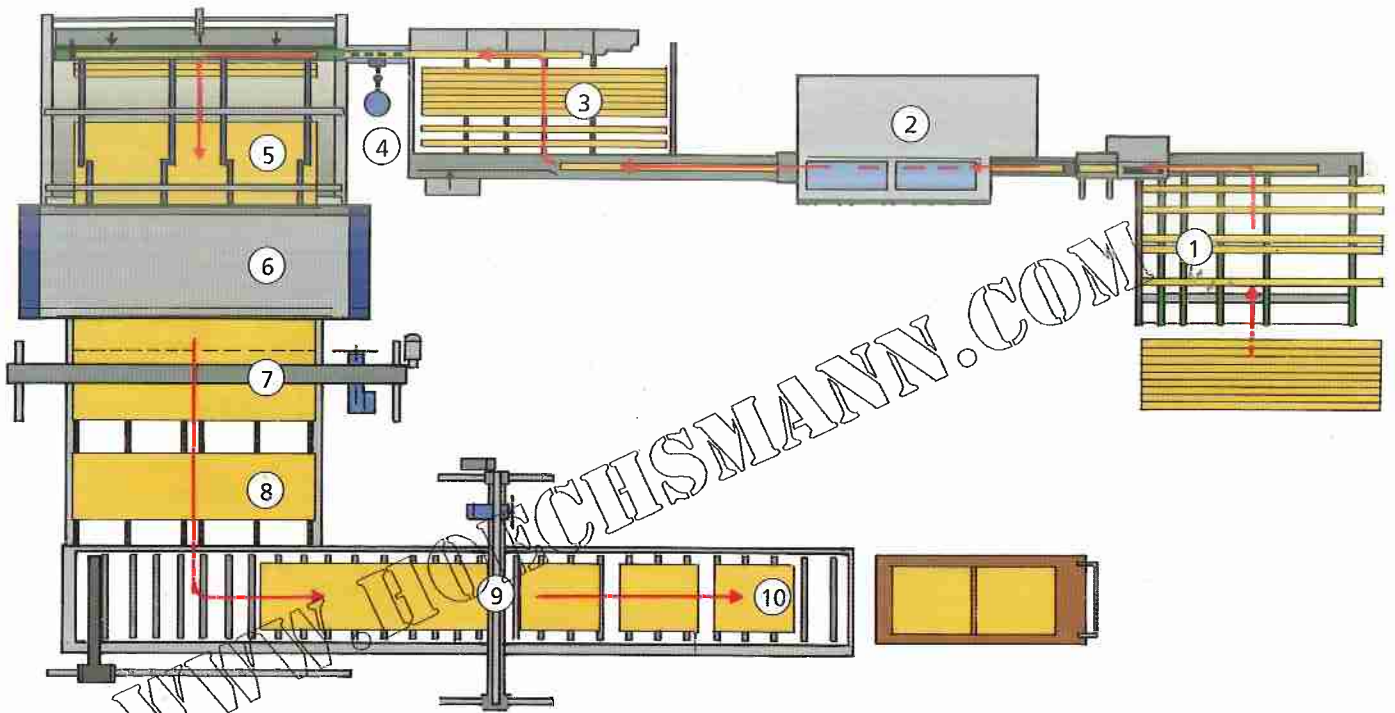


1. Aufgabestation
2. Leimangabe
3. Sammelstation
4. Press- und Heizsektion
5. Option Hochfrequenz



Mit diesem Diagramm kann einfach und schnell die passende Lösung mit ProfiPress ermittelt werden, wenn Leistung, Plattengröße bzw. Presszeit bekannt sind.

Plattenverleimcenter



1. WEINIG Beschickungssystem
2. WEINIG Präzisionshobelmaschine
3. Übergabe- und Sortierstation
4. Präzisions-Leimangabe
5. Sammelstation
6. Press- und Heizsektion
7. Quersäge Plattenbreite
8. Übergabestation
9. Quersäge Plattenlänge
10. Zuführung Stapeln oder Schleifen

Technische Daten

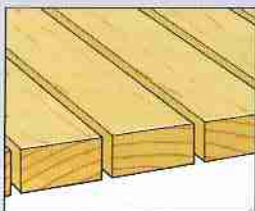
Lamellenbreite*	30-150 mm
Plattendicke*	11-60 mm
Plattenlänge	300-5500 mm
Plattenbreite	variabel
Holzarten	Hart- und Weichhölzer
Leimart	alle

Heiztemperatur (Vorlauf)
 bis 80 °C bei Warmwasser
 bis 120 °C bei Heißwasser
 bis 150 °C bei Thermoöl

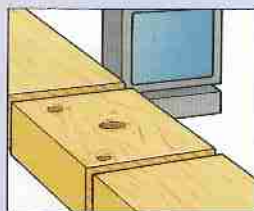
Hochfrequenz 15-120 kW
 sorgfältig vom Spezialisten an das
 Anwendungsprofil angepasst

* Weitere Dimensionen möglich.
 Fragen Sie uns.

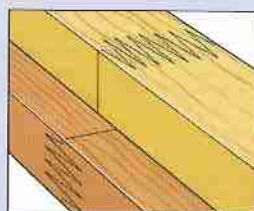
Technische Änderungen vorbehalten. Aus-
 sagen und Abbildungen in diesem
 Prospekt beinhalten auch Sonderaus-
 stattungen, die nicht zum serienmäßigen
 Lieferumfang gehören. Schutzab-
 deckungen teilweise zum Fotografieren
 abgenommen.



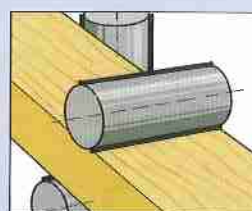
Auftrennen



Optimierkappen



Keilzinken



Präzisionshobeln



Verleimen

Alles aus einer Hand

