



Compressori d'aria silenziosi
rotativi a vite integrati
*Silent encapsulated rotary screw
compressors*



CRS / CRSD 5,5 - 7,5 - 10 - 15 - 20

Compressori silenziati rotativi a vite integrati

Silent encapsulated rotary screw compressors

La nuova gamma di compressori rotativi a vite integrati serie CRS nasce da una specifica progettazione mirata ad assicurare semplicità di utilizzo, massima affidabilità ed elevata qualità dell'aria in uscita.

La soluzione integrata dell'unità di compressione e il concetto di gamma modulare permettono di avere un'installazione completa ed estremamente compatta, pronta all'uso e di semplice ed economica manutenzione, grazie anche alla disposizione razionale dei componenti di alta qualità.

Il pannello di controllo FIAC CHECK CONTROL BASIC permette di gestire in modo sicuro ed efficiente tutte le funzioni del compressore, riducendo i costi d'esercizio. L'innovativo sistema di ventilazione, che consiste in una ventola assiale gestita intelligentemente dal pannello elettronico, consente di raffreddare i circuiti fluidodinamici interni, anche in condizioni operative gravose, limitando al contempo il consumo energetico ed il livello sonoro.

La nuova serie CRS è la risposta concreta per gli utenti dell'aria compressa che vogliono una grande macchina in un piccolo spazio.

The new range of rotary screw compressors of the CRS series derives from a specific project aimed at ensuring simplicity of use, total reliability and high quality of the air delivered.

The integrated solution of the air end and the concept of a modular range enable complete and compact installations, ready for use with simple and low maintenance, thanks also to the rational arrangement of the top quality components used.

The electronic FIAC CHECK CONTROL BASIC panel means that all the functions of the compressor can be managed safely and efficiently, consequently reducing running costs too.

The innovative ventilation system that consists of an axial fan controlled intelligently by the electronic panel, cools the internal hydraulic circuits, even in harsh operating conditions, limiting energy consumptions and noise levels at the same time.

The new CRS series is the concrete solution for users of compressed air who want an impressive yet compact machine.





- ① Filtro olio
Oil filter
- ② Valvola di pressione minima
Minimum pressure valve
- ③ Gruppo vite
Air end
- ④ Filtro separatore
Oil separator
- ⑤ Filtro aria
Air filter
- ⑥ Radiatore olio
Oil radiator
- ⑦ Radiatore aria
Air radiator
- ⑧ Ventola assiale
Axial fan
- ⑨ Motore elettrico
Electric motor

L'aria, dopo la fase di prefiltrazione, compressione e separazione dall'olio, viene raffreddata dal sistema di refrigerazione composto dal radiatore sovradimensionato e da una ventola assiale.

Nelle versioni in cui è presente l'unità di essiccazione, l'aria compressa, dopo il primo stadio di filtrazione, attraversa l'unità di refrigerazione che permette la rimozione completa della condensa. L'aria essiccata, passando attraverso un postfiltro, viene così ulteriormente purificata per poter soddisfare anche le applicazioni più esigenti.

Following the pre-filtration, compression and oil separation phases, the air is cooled by the refrigeration system, which consists of an over-sized radiator and an axial fan.

In versions with dryer, the compressed air after the first filtration stage then it flows through the refrigeration unit that removes all traces of condensate. The dried air passes through a post-filter and is further purified so that it can be used even in more demanding applications.



- ① Pannello di controllo
Control panel
- ② Scambiatore aria-aria
Air-air exchanger
- ③ Compressore frigorifero
Refrigerating compressor
- ④ Scaricatori di condensa
Condensate drain valves
- ⑤ Prefiltro 1µm
Pre-filter µm
- ⑥ Postfiltro 0,01 µm - 0,01 mg/m³
Post-filter 0,01 µm - 0,01 mg/m³
- ⑦ Indicatore di intasamento filtri
Filter clogging indicator
- ⑧ Condensatore con elettroventola
Condenser unit with electric fan
- ⑨ By-pass
By-pass

Compressori silenziati rotativi a vite integrati

Silent encapsulated rotary screw compressors

La caratteristica principale della nuova serie CRS è la **modularità**, in quanto è possibile scegliere tra quattro opzioni fondamentali:

- compressore a terra
 - compressore su serbatoio
 - compressore a terra con essiccatore, prefiltro, postfiltro, bypass e scarico automatico della condensa
 - compressore su serbatoio con essiccatore, prefiltro, postfiltro, bypass e scarico automatico della condensa.
- Inoltre, in fase di progettazione dell'intera gamma, sono stati **standardizzati i componenti principali**, semplificando notevolmente la manutenzione e la gestione dei ricambi.

Il quadro elettrico, con protezione IP55, racchiude componenti di **altissima qualità** la cui accessibilità è facilitata da un pannello frontale con relative cerniere e serrature a norma.

Il sistema di tensionamento automatico della cinghia è stato studiato per mantenere una corretta trasmissione tra motore e gruppo vite anche dopo migliaia di ore di funzionamento.

Tutti i compressori della nuova serie CRS sono **pronti all'uso** e non richiedono particolari fissaggi al pavimento.

*The main feature of the new CRS series is its **modular form**; you can indeed choose from four fundamental options:*

- *compressor on the ground*
 - *compressor on the tank*
 - *compressor on the ground with dryer, pre-filter, post-filter, by-pass and automatic condensate discharge*
 - *compressor on the tank with dryer, pre-filter, post-filter, by-pass and automatic condensate discharge.*
- What's more, the **main components have all been standardised** in the design phase of the whole range, which makes maintenance and the management of spare parts much simpler.*

*The electric box, with protection rating of IP55, houses all the **top quality** components and the front panel with relative hinges and norm-complying locks makes the access very easy. The automatic belt tensioning system has been studied in order to maintain the correct transmission level between motor and screw unit, even after thousands of hours of operation.*

*All the compressors of the new CRS series are **ready for use** and do not require particular attachments to anchor them to the ground.*



La **potente unità di essiccazione a ciclo frigorifero**, è stata studiata per soddisfare le richieste delle utenze moderne più esigenti.

Nel totale rispetto delle normative europee vigenti in materia di ecologia viene utilizzato freon R134a per i modelli 5,5 - 7,5 - 10 HP e freon R404a per i modelli 15 - 20 HP.

Il corretto funzionamento dell'essiccatore è assicurato da un sistema elettronico digitale che tra le numerose funzioni gestisce i seguenti parametri principali:

- controllo e mantenimento del punto di rugiada (+3°C)
- temporizzazione dello scarico di condensa (durata dello scarico e intervallo tra due scarichi)
- visualizzazione della condizione operativa

Per garantire il corretto funzionamento dell'unità di essiccazione ed assicurare un'elevata qualità dell'aria sono stati integrati due stadi di filtrazione. A monte del processo di essiccazione è presente un prefiltro ad intercettazione con potere filtrante 1 µm, provvisto di scarico automatico di condensa gestito dal sistema elettronico. A valle il processo di filtrazione dell'aria viene completato da un postfiltro a coalescenza con potere filtrante 0,01 µm - 0,01 mg/m³ e con scarico manuale della condensa. Entrambi i filtri sono provvisti di indicatore ottico di intasamento.

Inoltre viene fornito di serie il sistema di by-pass a tre vie a comando manuale per l'esclusione temporanea dell'unità di essiccazione.

*The **powerful refrigeration dryer** has been designed to meet the air quality requirements of more demanding and modern utilities.*

In total compliance with European standards currently in force in terms of ecology, the system runs on freon R134a for models 5.5 - 7.5 - 10HP and freon R404a for models 15 - 20 HP.

The operating efficiency of the dryer is ensured by an electronic digital system, which manages the following main parameters, amongst its many functions available:

- *control and holding of the dew point (+3°C)*
- *timed discharge of the condensate (duration of the discharge and interval between two discharge cycles).*
- *display of the operating conditions.*

Two filtration stages have been integrated to ensure the efficient operation of the dryer and to guarantee high quality air. Upstream from the dryer, there is a pre-interception filter with filtering capacity of 1 µm, equipped with automatic condensate drain valve controlled by the electronic system. Downstream from the filtration process of the air is completed by a post coalescence filter with filtering capacity of 0,01 µm - 0,01 mg/m³ with manual condensate drain valve. Both filters are equipped with optical clogging indicator. The three-way by-pass system is also supplied standard, with manual command to temporarily shut-off the dryer.



Pannello di controllo essiccatore
Dryer control panel

Compressori silenziosi rotativi a vite integrati

Silent encapsulated rotary screw compressors

Unità di compressione integrata - Encapsulated air end



L'elemento fondamentale dei compressori rotativi serie CRS è l'unità di compressione integrata, frutto di uno studio approfondito, mirato a facilitare la gestione della macchina ed a ridurre i costi di manutenzione.

Per ottenere un facile e veloce accesso a tutti i componenti, permettendo un tempo di intervento nettamente inferiore ad ogni altro compressore a vite, il gruppo integra i seguenti componenti principali: filtro aria, valvola di aspirazione, unità di compressione, serbatoio disoleatore, filtro olio, filtro disoleatore e valvola di minima pressione.

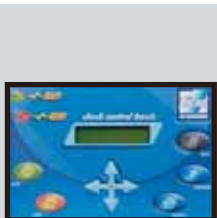
Il corretto funzionamento del gruppo vite integrato è assicurato dal sistema di autotensionamento delle cinghie che garantisce stabilità nella trasmissione del moto riducendo le perdite di potenza del motore elettrico e contenendo sia le vibrazioni meccaniche che il livello sonoro.

The fundamental element of the CRS rotary compressors is the encapsulated air end; it is the outcome of thorough research, aimed at facilitating the control of the machine and at reducing maintenance costs.

To access all the components easily and rapidly, ensuring considerably lower intervention times compared to any other screw compressor, the unit integrates the following main components: air filter, suction valve, air end, separator tank, oil filter, oil separator filter and minimum pressure valve.

The efficient operation of the encapsulated screw unit is ensured by the self-tensioning system of the belts, which guarantees the stability of the drive transmission, reducing losses in the power of the electric motor and containing mechanical vibrations and also the noise level.

Pannello di controllo intelligente - Intelligent control panel



Il pannello di controllo è costituito dal microprocessore FIAC CHECK CONTROL BASIC che gestisce in modo sicuro ed efficiente tutte le funzioni del compressore. La scheda elettronica gestisce i sistemi di comando (start, stop, reset), le condizioni operative (carico, vuoto, stop) e gli allarmi di sicurezza (temperatura olio, termica motore elettrico, termica elettroventola, pressione aria, tempo di manutenzione).

Il software sviluppato permette di avere il controllo intelligente del consumo energetico della macchina in quanto regola automaticamente il tempo di marcia a vuoto in base al reale utilizzo del compressore. Ogni 30 minuti la scheda esegue la campionatura del ciclo di funzionamento del compressore e calcola il profilo di lavoro ottimale. In caso di alto consumo d'aria, il tempo di marcia a vuoto viene fissato a 5 minuti riducendo il numero di arresti/ripartenze del motore elettrico ed ottimizzando il raffreddamento della macchina. In caso di basso consumo d'aria, il tempo di marcia a vuoto viene fissato a 2 minuti con la conseguente riduzione degli sprechi energetici del motore elettrico.

Un'altra funzione che limita il consumo energetico è l'opzione "organizer", che offre la possibilità all'utilizzatore di impostare 2 cicli di lavoro giornalieri e 3 periodi di inattività annuali.

L'accesso a tutte le funzioni avviene tramite passwords fornite solamente ai tecnici autorizzati.

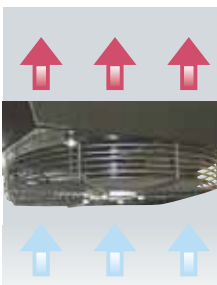
The control panel consists of the FIAC CHECK CONTROL BASIC microprocessor that controls all the functions of the compressor in a safe and efficient manner.

The electronic board manages the control functions (start, stop, reset), the operating conditions (load, idle, stop) and the safety alarms (oil temperature, electric motor trip switch, solenoid valve trip switch, air pressure and maintenance time).

The software developed means that you can control the energy consumption of the machine intelligently, as it automatically regulates the idle run time based on the real use of the compressor. The board samples the operating cycle of the compressor every 30 minutes and calculates the ideal work profile. In the case of high air consumptions, the idle run time is set at 5 minutes, reducing the number of stop/re-start cycles of the electric motor and optimising the cooling system of the machine. In the case of low air consumptions, the idle run time is set at 2 minutes, with consequent reduction in wasted energy of the electric motor. Another function that limits energy consumptions is the "organizer" option, which offers the user the possibility to set 2 daily work cycles and 3 yearly periods of inactivity.

Access to all the functions is gained via passwords that are only given to authorised technicians.

Sistema di ventilazione efficiente - Efficient ventilation system



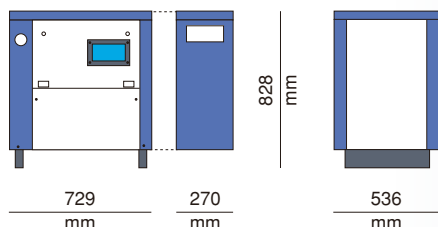
Per migliorare le prestazioni della macchina, nella serie CRS è stato adottato un sistema di ventilazione silenzioso, efficiente e di facile accessibilità. Una ventola assiale con motore elettrico a ridotto consumo energetico garantisce un flusso d'aria ottimale per raffreddare il radiatore aria/olio, pur mantenendo un basso livello sonoro.

Il sistema è controllato automaticamente dalla FIAC CHECK CONTROL BASIC ed assicura, anche in condizioni operative gravose, una corretta refrigerazione dei fluidi di passaggio nella macchina.

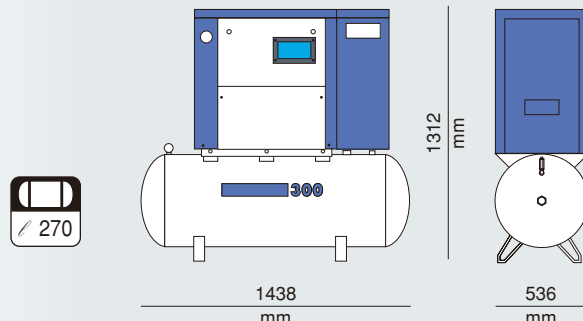
To improve the performance of the compressor, in the CRS series, a silent ventilation system has been adopted, which is efficient and easy to access. An axial fan with low energy consumption electric motor guarantees an optimum flow of air to cool the air/oil radiator, without increasing the noise level.

The system is controlled automatically by the FIAC CHECK CONTROL BASIC system and ensures the correct cooling of the fluids that cross the machine, even in harsh operating conditions.

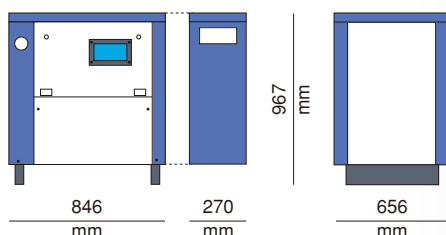
Ingombri e dati tecnici Overall dimensions and technical data



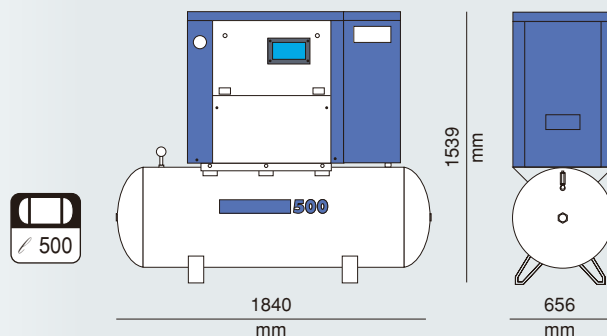
CRS 5,5 **CRS 7,5** **CRS 10**
CRSD 5,5 **CRSD 7,5** **CRSD 10**



CRS 5,5/300 **CRS 7,5/300** **CRS 10/300**
CRSD 5,5/300 **CRSD 7,5/300** **CRSD 10/300**



CRS 15 **CRS 20**
CRSD 15 **CRSD 20**



CRS 15/500 **CRS 20/500**
CRSD 15/500 **CRSD 20/500**

| Caratteristiche Tecniche Technical Data | Press. max di lavoro Max working pressure bar - psi | Aria resa* Free air delivery* lt/min - cfm | Potenza resa Output power HP - kW | Pressione sonora** Sound pressure** dB(A) | Attacco Connection BSP | Peso Weight Kg |
|--|---|--|---|---|------------------------------|--------------------------|
| CRS 5.5 □ CRSD 5.5 □ CRS 5.5/300 □ CRSD 5.5/300 □ | 8 - 116 10 - 145 | 550 - 19,5 420 - 15 | 5,5 - 4 | 66 | 3/4" | 169 209 283 323 |
| CRS 7.5 CRSD 7.5 CRS 7.5/300 CRSD 7.5/300 | 8 - 116 10 - 145 13 - 188 | 795 - 28 660 - 24 530 - 16,5 | 7,5 - 5,5 | 67 | 3/4" | 170 210 284 324 |
| CRS 10 CRSD 10 CRS 10/300 ○ CRSD 10/300 ○ | 8 - 116 10 - 145 13 - 188 | 1060 - 37,5 970 - 34,3 795 - 28 | 10 - 7,5 | 67 | 3/4" | 173 213 286 324 |
| CRS 15 CRSD 15 CRS 15/500 △ CRSD 15/500 △ | 8 - 116 10 - 145 13 - 188 | 1590 - 56 1450 - 51,2 1130 - 40 | 15 - 11 | 68 | 3/4" | 264 314 406 456 |
| CRS 20 CRSD 20 CRS 20/500 CRSD 20/500 | 8 - 116 10 - 145 13 - 188 | 2090 - 74 1860 - 65,5 1490 - 52,5 | 20 - 15 | 69 | 3/4" | 269 319 411 461 |

* Riferimento ISO 1217:1996 / Referece ISO 1217:1996

** Riferimento Cagi Pneurop-1mt / Reference Cagi Pneurop-1mt

□ Avviamento diretto / DOL start up

○ Disponibili con serbatoio da lt. 500 / Available with 500 lt. air receiver

△ Disponibili con serbatoio da lt. 270 / Available with 270 lt. air receiver



Sistema di gestione della qualità certificato
UNI EN ISO 9001:2000

Quality system certified according to
UNI EN ISO 9001:2000



FIAC SpA, nell'ottica di migliorare costantemente i prodotti, si riserva di aggiornare le caratteristiche presenti in questo catalogo.

To guarantee the continued improvement of our range of products, FIAC reserves the right to up-date the technical characteristics shown in this catalogue without prior warning.

I requisiti dei prodotti sono indicati chiaramente.
Le immagini sono puramente indicative.

Specifications of products are clearly indicated. Photographs are for illustrative purposes only.



ANIMA



ASSOCIAZIONE COSTRUTTORI
POMPE E COMPRESSORI
ITALIAN ASSOCIATION OF
PUMP AND COMPRESSOR
MANUFACTURERS

www.fiac.it

cod. 9998790000 - 03/05 R1

FIAC in the world

FIAC Italy

FIAC Air Compressors S.p.A.
Via Vizzano, 23
40044 Pontecchio Marconi (Bologna) - Italy
Tel.: +39 051 678 68 11
Fax: +39 051 84 52 61
e-mail: fiac@fiac.it
www.fiac.it

FIAC Russia

FIAC Rus
B.Cherkhizovskaya, 24A
107553 Moscow-Russia
Tel.e Fax +7 095 5407806
e-mail: fiac-east@astelit.ru
www.fiacrus.com

FIAC Brazil

FIAC Compressores de Ar do Brasil Ltda
Rua Jorge Fernandes Mattos n.181
cep 14.808.162
Araraquara S.P. - Brasil
Tel.: +55 16 33848080
Fax: +55 16 2821394
e-mail: fiac@fiacbrasil.com.br
www.fiacbrasil.com.br

FIAC UK

Wilkinson Star Ltd.
Shield Drive
Wardley Industrial Estate - Worsley
Manchester M28 2WD - England
Tel.: +44 (0) 161 793 8127
Fax: +44 (0) 161 727 8297
e-mail: fiac.sales@wilkinsonstar.com
www.wilkinsonstar.com

FIAC China

FIAC Air Compressors (Hong Kong) Ltd.
Room 1510 - Eastern Harbour Centre, 28
Hoi Chak Street - Quarry Bay - Hong Kong
Tel.: +852 2868 1098
Fax: +852 2840 0303
e-mail: info@fiac.com.cn

FIAC Poland

Warehouse Wolny Obszar
Celný UL Portowa 28
44100 Gliwice - Poland
Tel.: +48 322304943
Fax: +48 322319776



FIAC Italy