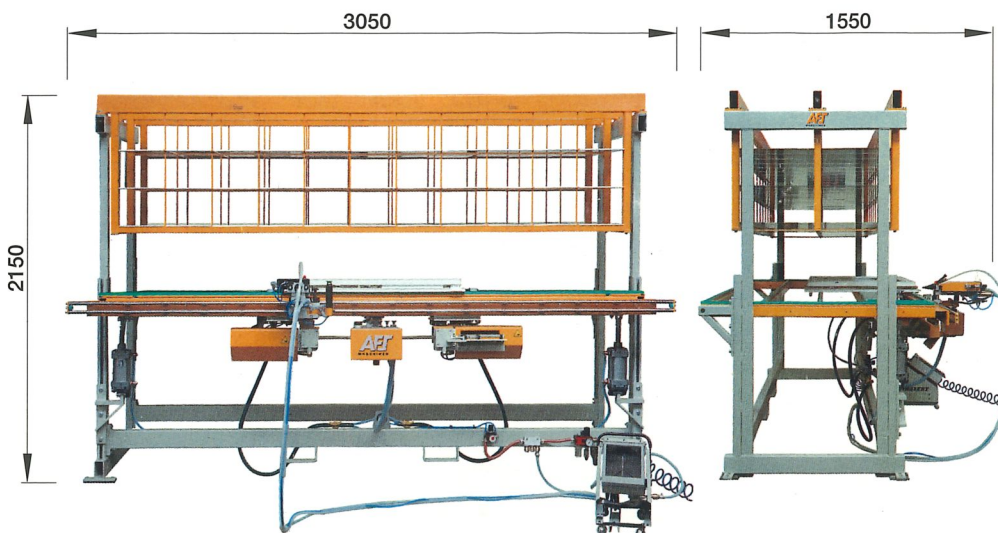
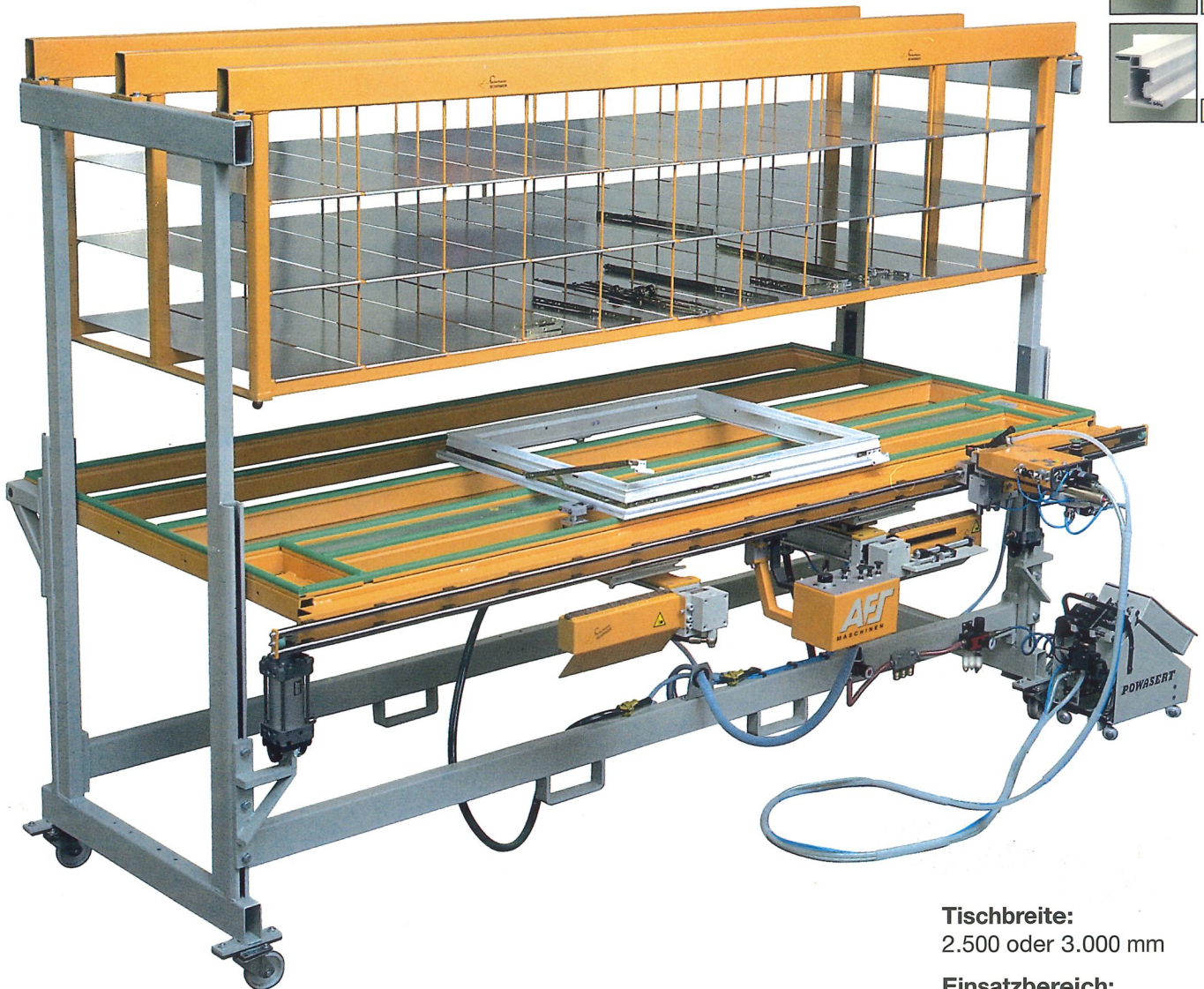
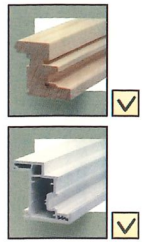


# Flügelmontagestation FM 3002



**Tischbreite:**  
2.500 oder 3.000 mm

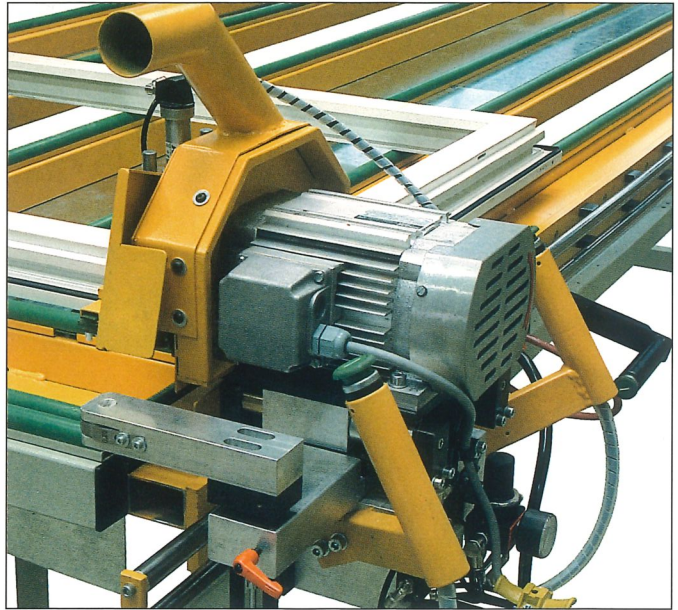
**Einsatzbereich:**  
Für die Beschlag- und  
Dichtungsmontage an  
Holz- und Kunststoff-  
Fensterflügeln

- Wahlweise:**
- ▶ Gitterregal mit Fachböden (46.52V007)
  - ▶ Beschlagablängung
  - ▶ Schrauber verfahrbar mit automatischer Schraubenzuführung
  - ▶ Eckband-Bohreinheit
  - ▶ Pneumatische Tisch-Schwenkeinrichtung
  - ▶ Pneumatisch absenkbare Flügelanschläge

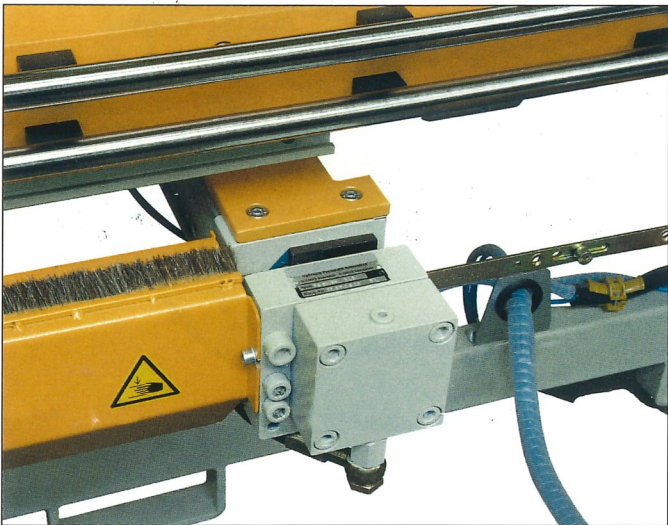




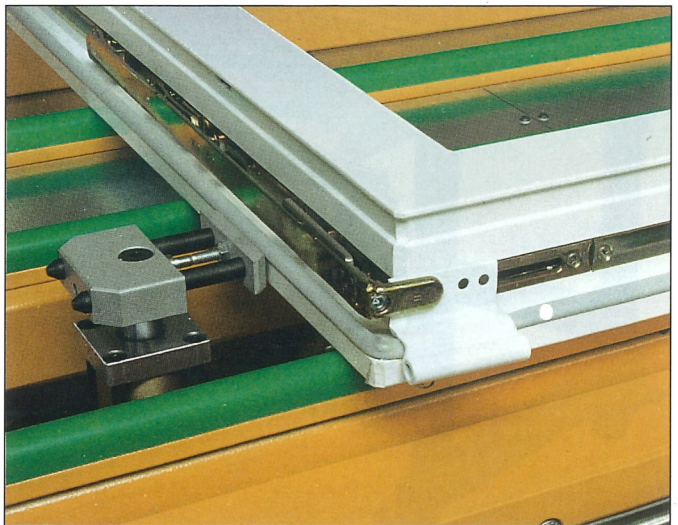
Elektronische Glasleisten Meßeinrichtung



Verfahrbare Stulpfräse



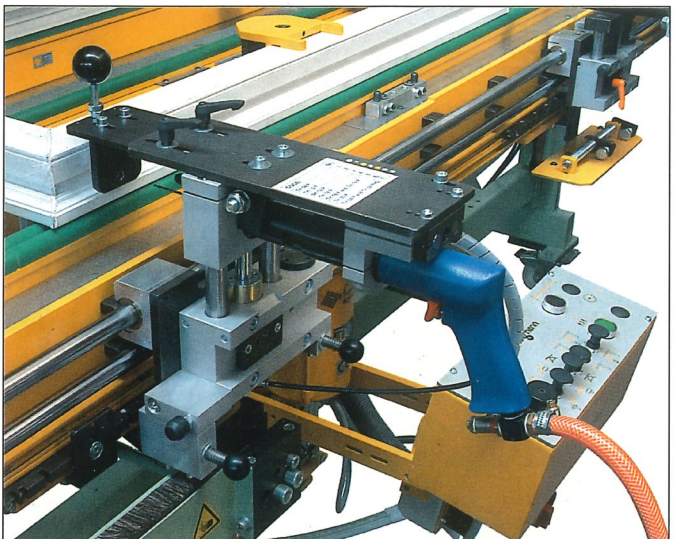
Beschlag-Ablängstanze



Abtastanschlüge rechts und links, pneumatisch absenkbar für die Beschlag-Längenermittlung



Verfahrbare Vorschubschrauber mit autom. Schraubenzuführung



Verfahrbare Bohreinheit für z. B. Dreh-Kipp-Eckband