

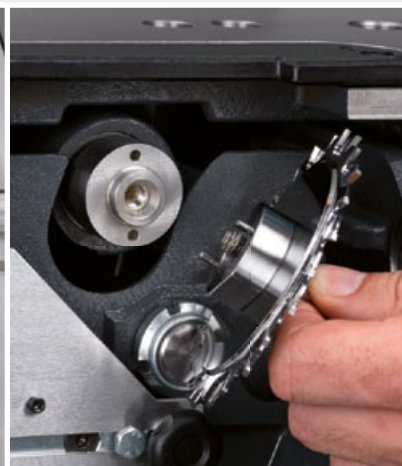
FELDER®



MASCHINEN
FÜR DIE PERFEKTE
HOLZBEARBEITUNG



Perfekte Holzbearbeitung mit
FELDER Maschinen





Prof. h.c. Ing. Hansjörg Felder

Die Felder Gruppe mit Unternehmenssitz in Hall in Tirol zählt zu den weltweit führenden Anbietern von Holzbearbeitungsmaschinen für Handwerk, Gewerbe und Industrie.

Mit Leidenschaft, Überzeugung und Mut zur Innovation verfolgen wir als Familienunternehmen seit 1956 eine zentrale Philosophie: Dem Kunden genau die Maschine anzubieten, die er benötigt.

Mitarbeiter in 84 Ländern und mehr als 250 Verkaufs- und Servicestellen tragen diese Vision unter dem Leitsatz „Alles aus einer Hand“ in die ganze Welt. Trotz wachsender globaler Herausforderungen setzen wir weiterhin auf Qualität und Präzision aus Österreich.

Felder Holzbearbeitungsmaschinen sind seit Jahrzehnten ein Garant für perfekte Ergebnisse bei exzellentem Bedienkomfort. Das umfangreiche Modellangebot bietet genau die richtige Maschine für jede Herausforderung. Optimierte Maschinenkonzepte und innovative Detaillösungen in erstklassiger Verarbeitung für den regelmäßigen professionellen Einsatz. Felder Maschinen garantieren perfekte Holzbearbeitung und Entscheidungssicherheit für viele Jahre.

FELDER, DIE RICHTIGE ENTSCHEIDUNG!

Individuelle Lösungen für individuelle Ansprüche

Jede Felder-Holzbearbeitungsmaschine wird nach den spezifischen Wünschen unserer Kunden produziert. Wir konfigurieren die Maschine gezielt nach Ihren spezifischen Anforderungen an perfekte Holzbearbeitung.

Auf unsere Holzbearbeitungsmaschinen können Sie sich verlassen

Aufwendige Verarbeitungen und Produktion, innovative Weiterentwicklungen und kompromisslose Qualitätsansprüche zeichnen die Holzbearbeitungsmaschinen von Felder aus.

Qualität aus Österreich

Felder entwickelt und produziert in Hall in Tirol erstklassige Holzbearbeitungsmaschinen für den weltweiten Vertrieb. Modernste Fertigungstechniken, innovative Produktionsmaschinen und kontinuierliche Qualitätssicherungsprozesse garantieren die Qualität, die Präzision und die Zuverlässigkeit Ihrer Holzbearbeitungsmaschine.

Beratung auf die man zählen kann

Maßgeschneiderte Betreuung beginnt bei Felder bereits lange vor der Kaufentscheidung. In den Technologiezentren und Schauräumen erfolgt nach einer gezielten Bedarfsanalyse die Konfiguration individuell auf den Kunden zugeschnittener Produktlösungen. Bei der Simulation des Kundenbetriebs testet der Kunde verschiedene Maschinenkonzepte und findet so die perfekte Lösung für seine individuellen Anforderungen an perfekte Holzbearbeitung.

Immer für Sie im Einsatz: Das FELDER-Serviceteam

Speziell ausgebildete Fachkräfte übernehmen Lieferung, Montage, Inbetriebnahme und die erste Maschinenkonfiguration. So kann die neue Maschine ab dem ersten Einsatztag produktiv genutzt werden.

Im nächsten Glied der Felder-Servicekette profitieren die Kunden von individuellen Inspektions- und Wartungspaketen sowie einer kompetenten Service-Hotline für Soforthilfe. Zahlreiche Felder-Servicestellen sichern die kurzfristige Verfügbarkeit der Felder-Servicetechniker sowie eine reibungslose Ersatzteilversorgung. Kunden mit computergesteuerten Maschinen haben zudem die Möglichkeit ihre Mitarbeiter in umfassenden Software- und Maschinenschulungen professionell ausbilden zu lassen.

Felder-Qualität, IHR Erfolg!

Die Qualität der Produkte bedingt den Erfolg unserer Kunden. Daher suchen wir die enge Zusammenarbeit und Abstimmung mit Holzbearbeitern aus Handwerk, Gewerbe und Industrie. Dieser kontinuierliche Austausch erlaubt es uns, die Bedürfnisse und Anforderungen der Nutzer zeitnah in die Entwicklung neuer Maschinenkonzepte aufzunehmen und mit optimierten Produkten die Konkurrenzfähigkeit unserer Kunden zu sichern.



FELDER-SCHAURÄUME, ENTDECKEN SIE UNSERE HOLZBEARBEITUNGSWELT.

In unseren Verkaufs-, Service-
und Schulungszentren
finden Sie ein großes
Angebot an Maschinen,
Werkzeugen, Zubehör
und Gebrauchtmachines.



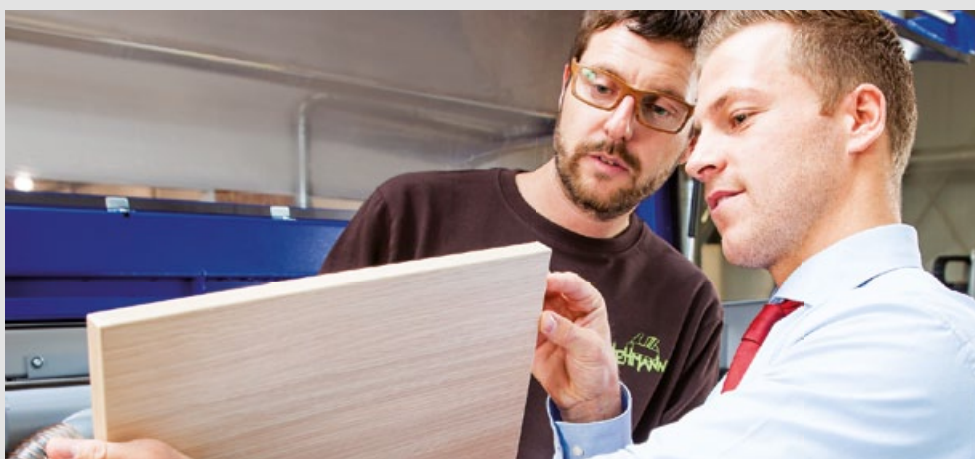
FELDER-SERVICEKETTE, WIR SIND FÜR SIE DA!

Die permanente Verfügbarkeit moderner Holzbearbeitungsmaschinen ist ein maßgeblicher Einflussfaktor für die Produktivität und den Ertrag eines Unternehmens. Die Felder-Servicekette sichert die Einsatzbereitschaft der Maschinen und gewährleistet konstante Präzision.

Mit der Felder-Servicekette sichern Sie sich individuellen Rundum-Service für perfekte Holzbearbeitung ab der ersten Minute. Perfekte Beratung, kompetente Soforthilfe und Vor-Ort-Service, permanente Maschinenverfügbarkeit, weniger Stillstandszeiten, optimale Werterhaltung und geringere Folgekosten – unser Service für Ihren Profit.

Seit 60 Jahren beschäftigen wir uns mit der Entwicklung, der Produktion und dem Vertrieb erstklassiger Holzbearbeitungsmaschinen. Heute zählen Holzbearbeitungsmaschinen aus dem Hause Felder zu den meistgekauften. Weltweit.

Speziell ausgebildete Servicemitarbeiter sind mit fachkundigem Vor-Ort-Service flächendeckend für Sie im Einsatz. Wenns mal besonders schnell gehen muss bekommen Sie in unserer Hotlinezentrale unkomplizierte Soforthilfe.



FELDER-KUNDEN AUS ÜBERZEUGUNG UND LEIDENSCHAFT!



"Ein wertvoller Partner in jeder Werkstatt! Mit den Tiroler Qualitätsprodukten aus dem Hause Felder spürt man die heimische Wertarbeit bei jedem Arbeitsschritt."

Adi Egger, Tischlermeister in Tirol



"Die Konfiguration der neuen Maschinen wurde von Felder sehr schnell und kompetent durchgeführt. Wir profitierten sofort von einer höheren Produktivität und der beeindruckenden Qualität der Ergebnisse."

Matthew Elton, London UK



"Fensterfertigung so einfach und effizient wie noch nie! Dank dieser Maschinen wird mein Unternehmen immer größer."

Christophe Ettwiller, FRE



Jeden Tag entscheiden sich Holzbearbeiter in der ganzen Welt für Holzbearbeitungsmaschinen aus dem Hause Felder und werden dadurch nicht nur zu unseren Kunden, sondern auch zu Beratern für perfekte Holzbearbeitung.



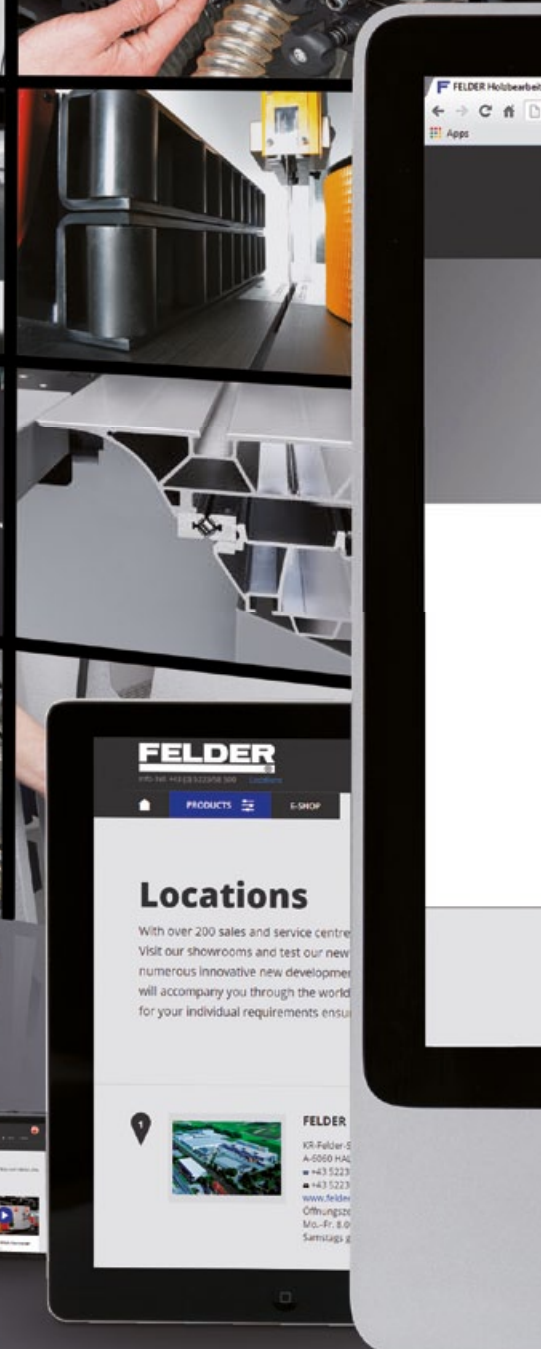
FELDER

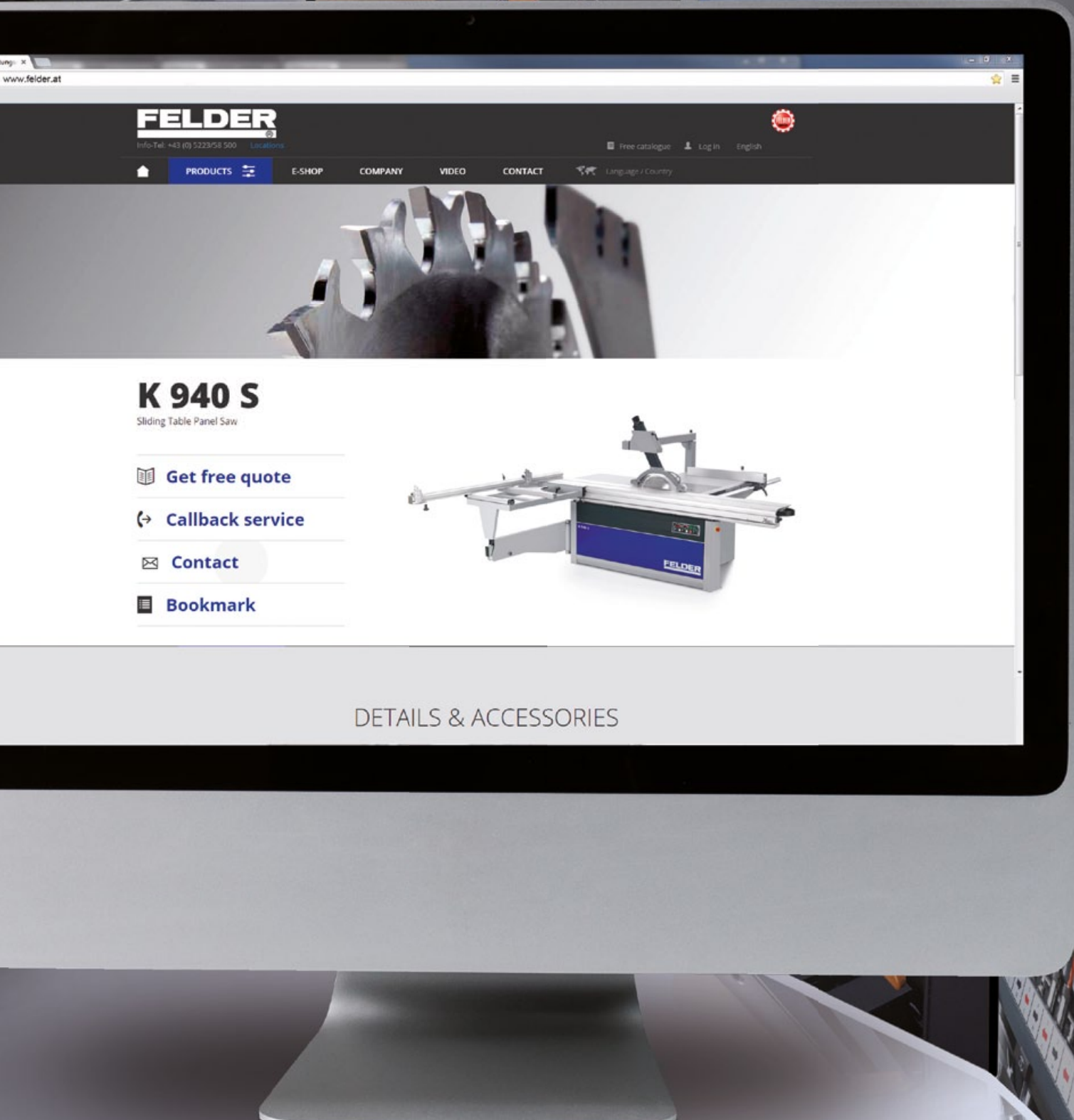
AD 951

Besuchen Sie uns im Internet und entdecken Sie:

- > Alle Maschinen und Preise
- > Videos
- > Sofortangebote
- > Werkzeug und Zubehör
- > Alle technischen Daten

www.felder.at



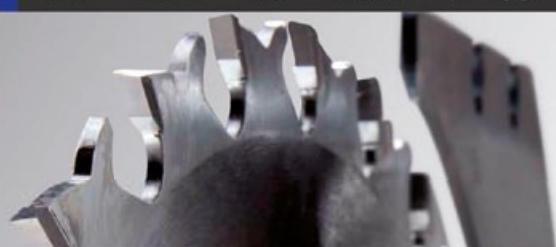


FELDER

Info-Tel: +43 (0) 5223/58 500 [Locations](#)

[Free catalogue](#) [Log in](#) [English](#)

[PRODUCTS](#) [E-SHOP](#) [COMPANY](#) [VIDEO](#) [CONTACT](#) [Language / Country](#)



K 940 S

Sliding Table Panel Saw

- [Get free quote](#)
- [Callback service](#)
- [Contact](#)
- [Bookmark](#)



DETAILS & ACCESSORIES

Die Fräsmaschinen

F 900 M

Seite 80



F 900 Z

Seite 82



F 700 M

Seite 84



F 700 Z

Seite 86



F 500 M

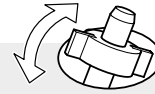
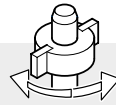
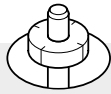
Seite 88



F 500 MS

Seite 89



**Motorstärke****Achseinstellung****Frätschöpfung****Drehzahlen****Frässpindel-
schwenkung**7,5–13,5 PS
(5,5–10,0 kW)

Power-Drive

320 mm

3.500/4.500/
6.000/8.000/
10.000 U/min

90°–45°

Stufenlos bis
10.000 U/min7,5–13,5 PS
(5,5–10,0 kW)

Power-Drive

320 mm

3.500/4.500/
6.000/8.000/
10.000 U/min

90°–45°

Stufenlos bis
10.000 U/min5,5–10,0 PS
(4,0–7,35 kW)

Power-Drive

230 mm

3.500/6.500/
8.000/10.000
U/min

90°–45°

5,5–10,0 PS
(4,0–7,35 kW)

Power-Drive

230 mm

3.500/6.500/
8.000/10.000
U/min

90°–45°

4,0–5,5 PS
(3,0–4,0 kW)

180 mm

3.000/6.000/
8.000/10.000
U/min

90°

5,5 PS
(4,0 kW)

180 mm

3.000/6.000/
8.000/10.000
U/min

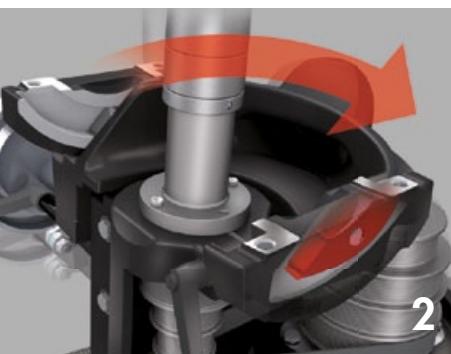
90°

F 900 M

www.felder.at



1



2



3



4




5



6

- 1 Frässpindel-Schnellwechsel-System
- 2 „Easy-Glide“ Schwenksegment-Führungssystem
- 3 Frätschöpfung: 320 mm
- 4 Frässpindelschwenkung nach hinten
- 5 „Quick-Lock“ Fräswerkzeuge schnell und sicher wechseln
- 6 Spindelverriegelung von außen

 **FELDER**
Qualität und Präzision
auf den Punkt gebracht

Die jeweilige Maschinenausstattung entnehmen Sie bitte der aktuellen Preisliste!

Schwenkspindel-Fräsmaschinen **SERIE 900**

Die stärkste FELDER-Fräsmaschine aller Zeiten

Das neue, optimierte Maschinenkonzept der F 900 M Fräsmaschine überzeugt bei allen Anforderungen der professionellen Holzbearbeitung.

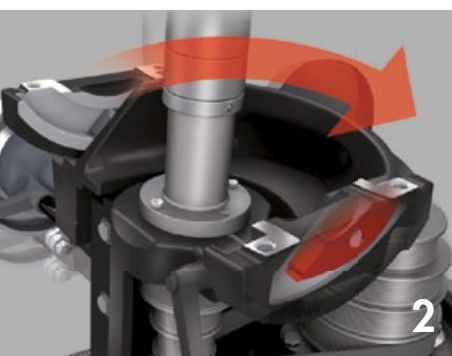
Höchste Maschinenbaupräzision aus Österreich und hochwertige Premium-Komponenten bieten absolute Präzision,

gehobenen Bedienkomfort und garantierte Zuverlässigkeit.


Zahlreiche Innovationen und bewährte Felder-Qualität machen die F 900 M zu einem absoluten Highlight ihrer Klasse.

F 900 Z

www.felder.at



- 1 Frässpindel-Schnellwechsel-System
- 2 „Easy-Glide“ Schwenksegment-Führungssystem
- 3 Frästischöffnung: 320 mm
- 4 Frässpindelschwenkung nach hinten
- 5 „Quick-Lock“ Fräswerkzeuge schnell und sicher wechseln
- 6 Zapf- und Schlitzstisch

 **FELDER**
Qualität und Präzision
auf den Punkt gebracht

Die jeweilige Maschinenausstattung entnehmen Sie bitte der aktuellen Preisliste!

Schwenkspindel-Fräsmaschinen **SERIE 900**



Für Spitzenleistungen in Handwerk und Industrie

Für Spitzenleistungen in Handwerk und Industrie wurden die Felder-Schwenkspindel-Fräsmaschinen der Serie 900 entwickelt. Im Inneren der eleganten Maschinenkonzeption steckt Maschinenbaupräzision vom Feinsten. Extreme Präzision, höchste Bedienfreundlichkeit und perfekte Verarbeitung machen Felder-Holzbearbeitungsmaschinen zu den meistgekauften, weltweit. Die hochwertige

Formatschiebetisch-Führungstechnologie „X-Roll“ mit 10 Jahren Felder-Garantie bietet eine unerreichte Laufruhe und ist absolut wartungsfrei. Die x-förmig angeordneten Laufrollen bewegen sich reibungslos auf gehärteten Führungsflächen.

F 700 M

www.felder.at



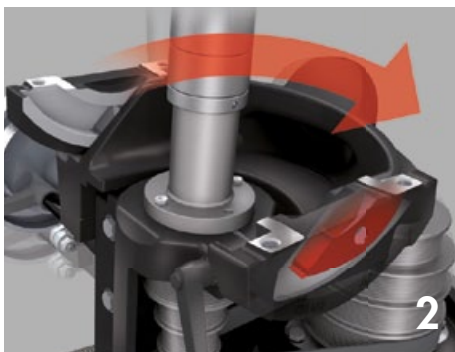
Vibrationsfreie Stabilität für perfekte Ergebnisse

Mit der neuen Schwenkspindel-Fräsmaschine F 700 M bietet Felder nicht nur eine preiswerte Lösung für alle Holzbearbeitungsbetriebe, sondern auch die ideale Ergänzung für CNC-unterstützte Fertigungsprozesse.

Mit einem massiven Grauguss-Fräftisch für vibrationsfreie Stabilität sind Sie bereit für jede Herausforderung der modernen Holzbearbeitung.

Die jeweilige Maschinenausstattung entnehmen Sie bitte der aktuellen Preisliste!

Schwenkspindel-Fräsmaschinen **SERIE 700**



1 Frässpindel-
Schnellwechsel-System

2 „Easy-Glide“
Schwenksegment-Führungssystem


3 Frästischöffnung: 230 mm

4 Frässpindelschwenkung nach hinten

5 „Power-Drive“ F2
Vollelektronische Einstellung

6 Präzisions-Fräsanschlag „230“,
MULTI-Einstellsystem



 FELDER
Qualität und Präzision
auf den Punkt gebracht

F 700 Z

www.felder.at



Bereit für jede Herausforderung

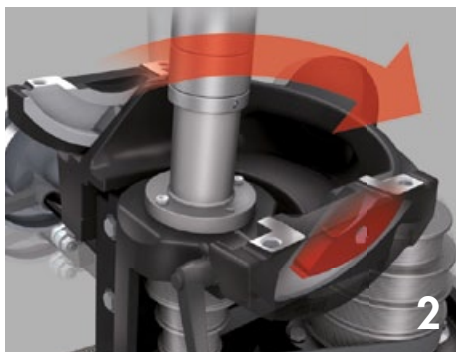
Sie suchen Variabilität und Leistung und wollen Standardfräsarbeiten, Zapfen und Schlitzen oder Bogenfräsarbeiten zu einem extrem fairen Preis?

Dann sind Sie bei der F 700 Z genau richtig! Das universelle Maschinenkonzept bietet Ihnen eine Reihe einzigartiger Standards wie z.B. das Frässpindel-Schnellwechselsystem

und eine große Anzahl individueller Ausstattungsmöglichkeiten für noch mehr Leistung und Größe. Die hochwertige Formatschiebetisch-Führungstechnologie „X-Roll“ mit 10 Jahren Felder-Garantie bietet eine unerreichte Laufruhe und ist absolut wartungsfrei. Die x-förmig angeordneten Laufrollen bewegen sich reibungslos auf gehärteten Führungsflächen.

Die jeweilige Maschinenausstattung entnehmen Sie bitte der aktuellen Preisliste!

Schwenkspindel-Fräsmaschinen **SERIE 700**



- 1** Frässpindel-Schnellwechsel-System
- 2** „Easy-Glide“ Schwenksegment-Führungssystem
- 3** Frästischöffnung: 230 mm
- 4** Frässpindelschwenkung nach hinten
- 5** „X-Roll“ Zapf- und Schlitztisch
- 6** Präzisions-Fräsanschlag „230“, MULTI-Einstellsystem



FELDER
Qualität und Präzision
auf den Punkt gebracht

F 500 M

F 500 MS



1



2



3




4



5

- 1 MF-Frässpindelssystem
- 2 Sicherheitslineale (Wunschausstattung)
- 3 Frästischöffnung: 180 mm
- 4 Drehrichtungsschalter
- 5 MULTI-Einstellsystem (optional)

 FELDER
Qualität und Präzision
auf den Punkt gebracht

Die jeweilige Maschinenausstattung entnehmen Sie bitte der aktuellen Preisliste!

Fräsmaschinen **SERIE 500**

Für Fräsergebnisse, die überzeugen

Ein unschlagbares Angebot für anspruchsvolle Holzhandwerker: Der große, massiv verrippte Frästisch aus Grauguss, stabile Tischverlängerungen (F 500 MS), ein

Profi-Fräsanschlag und das höhenverstellbare Fräsaggregat mit Präzisions-Doppelaufhängung bieten professionelle Fräsergebnisse zum besten Preis!

Schwenksegmentführung „Easy-Glide“

only by
FELDER



In den Kreissäge- und Fräsaggregaten der Felder-Serien 700 und 900 sowie bei Format-4 erfüllt die Schwenksegmentführung „Easy-Glide“ höchste Anforderungen aus Gewerbe und Industrie. Eine präzise, zwangsgeführte Doppelaufhängung garantiert höchste Belastbarkeit, spielfreie Schwenkung und absolute Wartungsfreiheit. In den Führungen der Schwenksegmente sorgt ein spezieller, höchst belastbarer Synthetik-Werkstoff für extreme Leichtgängigkeit und langlebige Präzision. Mit dem in der Raumfahrt und dem Schleusenbau bewährten Kunststoff arbeitet das Schwenksegment-Führungssystem ohne Zugabe von Schmierstoffen absolut wartungsfrei und ist unempfindlich gegen Staub. Mit 6 Jahren Werksgarantie bietet diese Felder-Systemlösung Zuverlässigkeit für viele Jahre.

EASY-GLIDE
6 JAHRE
 GARANTIE

Darauf kommt's an:

- > Zwangsgeführte Doppelaufhängung
- > Höchste Belastbarkeit
- > Spielfreie Schwenkung
- > Unempfindlich gegen Staub
- > Absolut wartungsfrei
- > Absolut schmierstofffrei



Schwenksegmente aus Grauguss

Präzise, zwangsgeführte Doppelaufhängung

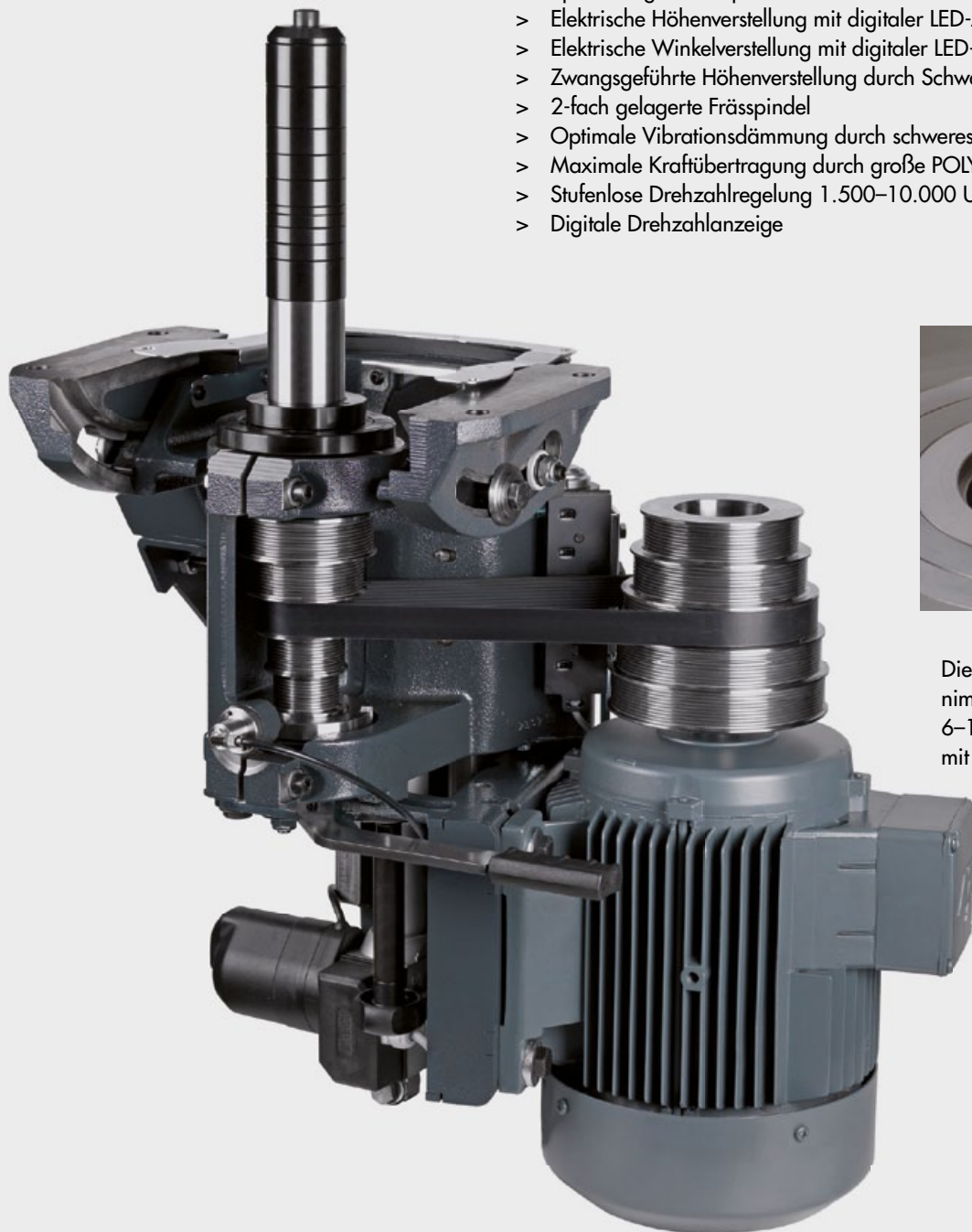
Fräsen



FELDER Fräsaggregat „900“

In jedem Detail des schweren Serie 900-Fräsaggregates spiegelt sich jahrzehntelange Maschinenbau-Erfahrung verbunden mit modernsten Produktionstechniken wieder.

- > Frässpindel-Nutzhöhe über Tisch 140 mm (160 mm für Ø 40 und 50 mm)
- > Frässpindel-Schnellwechselsystem
- > Einfacher Drehzahlwechsel von vorne
- > Spannzangenfutterspindel für Oberfräser mit 15.000 U/min
- > Elektrische Höhenverstellung mit digitaler LED-Anzeige
- > Elektrische Winkelverstellung mit digitaler LED-Anzeige
- > Zwangsgeführte Höhenverstellung durch Schwalbenschwanzführung
- > 2-fach gelagerte Frässpindel
- > Optimale Vibrationsdämmung durch schweres Graugussaggregat
- > Maximale Kraftübertragung durch große POLY-V-Riemen-Auflagefläche
- > Stufenlose Drehzahlregelung 1.500–10.000 U/min
- > Digitale Drehzahlanzeige



Die Hochgeschwindigkeitsfrässpindel nimmt alle Schaftfräser mit Schaft-Ø 6–16 mm auf. Drehzahl 15.000 U/min, mit voller Motorkraft bis zu 13,5 PS.

Das neue FELDER-Fräsaggregat „700“



Das Felder-Serie-700-Fräsaggregat setzt Maßstäbe, die ihresgleichen suchen!

- > Frässpindel-Nutzhöhe über Tisch 115 mm (140/160 mm)
- > Frässpindel-Schnellwechselsystem
- > Einfacher Drehzahlwechsel von vorne
- > Spannzangenfutterspindel für Oberfräser mit 15.000 U/min
- > Elektrische Höhenverstellung mit digitaler LED-Anzeige
- > Elektrische Winkelverstellung mit digitaler LED-Anzeige
- > 4 Drehzahlen 3500, 6500, 8000, 10.000 U/min
- > Schwenkung nach hinten 0° bis 45°
- > Präzise, zwangsgeführte Doppelaufhängung
- > Zwangsgeführte Höhenverstellung durch Schwalbenschwanzführung
- > Optimale Vibrationsdämmung durch schweres Graugussaggregat



Hochgeschwindigkeitsspindel

Einsatz der Felder-Hochgeschwindigkeits-Frässpindeln für Schaftfräser oder Hochgeschwindigkeitswerkzeuge mit 15.000 U/min.

Fräsen



Ihre FELDER, so individuell wie Sie!

Bei Felder ist es unsere Unternehmensphilosophie, Ihnen genau die Maschine zu bieten, die Sie benötigen. Daher geben wir Ihnen die Möglichkeit, aus den verschiedensten Ausstattungsvarianten die perfekt auf Sie abgestimmte Maschine zu wählen!



Zehntelmillimetergenaue Frässpindelsteuerung FELDER Bedienkomfort der Extraklasse Komfortable Präzision mit „Power-Drive“ F1



Zehntelmillimetergenaue Frässpindeleinstellung per Drehknopf, Schleichgang für Feineinstellung. Rotes LED-Display für Ist-Wert der Frässpindel-Höhe. Frässpindelschwenkung über Handrad und integrierte Digitaluhr.
Serie-900 Maschinen verfügen zusätzlich über eine Digitalanzeige für die aktuelle Drehzahl.

Ausstattungs­möglichkeiten	F 500 M	F 500 MS	F 700 Z	F 700 M	F 900 Z	F 900 M
Handrad mit Digitalanzeige	○	○	S	S	S	S
„Power-Drive“ F1	-	-	○	S	S	S
„Power-Drive“ F2	-	-	○	○	○	○

S ... Standardausstattung ○ ... Option - ... nicht lieferbar

Fräsen



Konstante Wiederholgenauigkeit mit „Power-Drive“ F2



Die vollelektrische „Power-Drive“ – Steuerung bietet exakteste Einstell- und Wiederholgenauigkeit. Mit einem Drehknopf regeln Sie die Frässpindelhöhen- und Winkeleinstellung, die Feinabstimmung erfolgt zehntelmillimetergenau per Tastknopf. LED-Ziffern informieren Sie direkt am Bedienfeld und in Echtzeit über den aktuellen Ist-Wert. Serie-900 Maschinen verfügen zusätzlich über eine Digitalanzeige für die aktuelle Drehzahl.



Ihre Felder, so
individuell wie Sie!

Frässpindelschwenkung Bequem und leichtgängig



Richtige Frässpindelschwenkung „nach hinten“
mit großem Bedienungskomfort:

- > Sicheres Arbeiten
- > Jede Werkstückgröße möglich
- > Vorschubapparateinsatz problemlos
- > Präzises Fräsbild
- > Beste Späneabfuhr



Gefährliche Frässpindelschwenkung
„nach vorne“ mit schweren Bediennachteilen:

- > Erhöhte Unfallgefahr
- > Begrenzte Werkstückhöhe
- > Vorschubapparateinsatz nicht möglich
- > Schlechtes Fräsbild
- > Späneabfuhr schlecht oder gar nicht möglich

Fräsen



Frässpindel-Wechselsystem

Profi-Produktivität für jede Werkstatt



Einzigartig in seiner Klasse:

Frässpindelwechsel im Handumdrehen – Das neue MF-Frässpindel-Wechselsystem aus dem Hause Felder bringt professionelle Produktivität in jede Werkstatt.

Schafffräser und Frässpindeln mit unterschiedlichen Durchmessern (30, 32, 35, 50 mm und 1¼") können schnell und einfach ausgetauscht werden, ohne die aktuellen Einstellungen zu verändern.

Unabhängig von ihrer Position kann die Spindel mit wenigen Handgriffen gelöst und wieder sicher fixiert werden.

Das Frässpindel-Wechselsystem ist bei allen Fräs- und Kombimaschinen der Felder Serie 500 in der Erstausrüstung erhältlich.

- > Frässpindelwechsel im Handumdrehen
- > Verschiedene Frässpindeldurchmesser
- > Einsatz von Schafffräsern

Frässpindel-Schnellwechselsystem

Frässpindelwechsel mit wenigen Handgriffen

only by
FELDER



Das Frässpindel-Schnellwechselsystem

Der unbegrenzte Einsatz Ihrer neuen Maschine wird durch das Felder Frässpindel-Schnellwechselsystem zusätzlich unterstützt. Sie können Frässpindeln mit fest vormontierten Fräsworkzeugen für Serien-Fräsarbeiten, aber auch Frässpindeln mit unterschiedlichen Frässpindel-Durchmessern sekundenschnell einsetzen. Ein Highlight der besonderen Art ist die Felder-Hochgeschwindigkeits-Frässpindel für Schafffräser mit 15.000 U/min.

Für höchste Belastung und längste Lebensdauer sind Felder-Frässpindeln mit Präzisions-Maschinenlager zweifach gelagert!

Vorteile FELDER-Frässpindel-Schnellwechselsystem:

- > Einfaches, schnelles Wechseln verschiedener Frässpindelarten
- > Einsatz von verschiedenen Frässpindeldurchmessern 30, 32, 35, 40 und 50 mm, 1 1/4"
- > Einsatz der Felder-Hochgeschwindigkeits-Frässpindeln für Schafffräser oder Hochgeschwindigkeitswerkzeuge mit 15.000 U/min
- > Automatische Wiederholeinstellung für Serienfräsarbeiten

Fräsen



„Quick-Lock“

Fräswerkzeuge schnell und sicher wechseln



Beim Frässpindelwechsel garantiert das bewährte Frässpindel-Schnellwechselsystem maximale Produktivität. Frässpindeln mit unterschiedlichen Durchmessern und vormontierten Werkzeugen für Serienfräsarbeiten können in Sekundenschnelle eingesetzt werden.

- > Entspannen Sie den Riemen
- > Durch Herausziehen des Stiftes zur Frässpindelblockierung können Sie die Frässpindel mit einem Handgriff herausheben
- > Setzen Sie unter erneutem Zug des Stiftes die gewünschte Frässpindel ein
- > Spannen Sie den Riemen wieder – fertig!

Das Klemmsystem „Quick-Lock“ ermöglicht ein bequemes Wechseln von Fräsern an der Tischfräse und reduziert die Verletzungsgefahr durch Abrutschen. Passend für Frässpindeln \varnothing 30 mm

Abb. Anwendungsbeispiel F 700

Präzisions-Fräsanschlag „230“ mit MULTI-Einstellsystem

Einfachste Bedienung von oben

only by
FELDER



Die duale Fräsabsaugung aus dem Fräsanschlag und dem Spänefangbehälter unter dem Frästisch sorgt für eine saubere Maschine und gute Arbeitsergebnisse.

Der Präzisions-Fräsanschlag „230“

Der Anschlag nimmt Fräswerkzeuge bis max. Ø 230 mm auf. Die Feineinstellung der abnehmenden Anschlagsschiene kann von -5 bis +25 mm eingestellt werden. Die Absaugung der Späne erfolgt über den integrierten Absauganschluss.

Ausstattungsöglichkeiten

	F 500 M	F 500 MS	F 700 Z	F 700 M	F 900 Z	F 900 M
Fräsanschlag „220“, Anschlaglineale 320 mm	S	S	-	-	-	-
Fräsanschlag „230“, Anschlaglineale 400 mm	O	O	S	S	-	-
Fräsanschlag „230“, Anschlaglineale 550 mm	-	-	-	-	S	S

S ... Standardausstattung O ... Option - ... nicht lieferbar



Ihre Felder, so
 individuell wie Sie!

Fräsen

MULTI-Einstellsystem

Das MULTI-Einstellsystem gewährleistet die Parallelführung des Fräsanschlages und ermöglicht die Schnelleinstellung des Fräsanschlages auf den Werkzeugdurchmesser.

Schneller mit dem MULTI-Einstellsystem!

- > Automatische Wiederholeinstellung nach Anschlagabnahme
- > Parallelführung des Fräsanschlages
- > Schnell- und Feineinstellung
- > Einstellskala für Spanabnahme

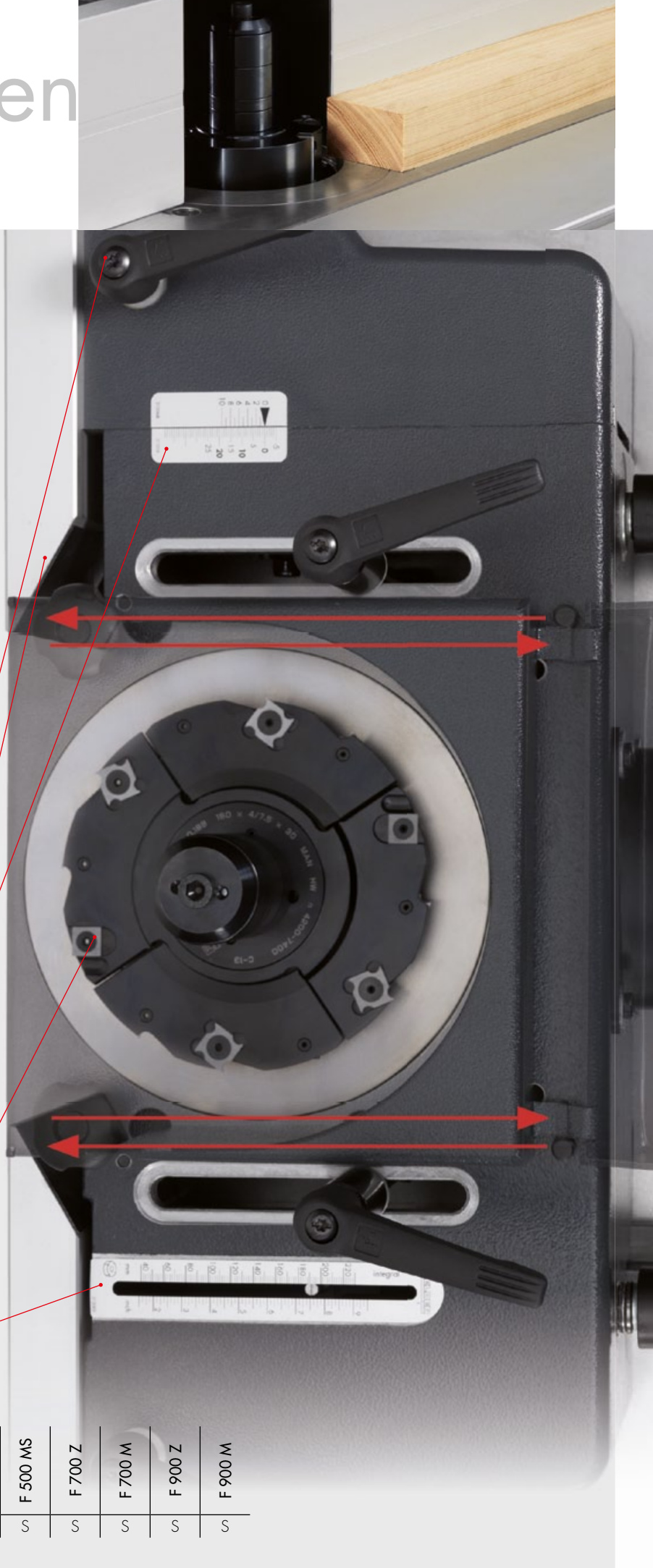


Einhand-Schnellklemmung für Fräsanschlagschienen

Harteloxierte Alu-Fräsanschlagschienen sind Standard. Die abnehmende Anschlagsschiene lässt sich nach Skala von -5 bis +25 mm exakt feineinstellen.

Fräswerkzeug-Ø bis zu 230 mm

Einfachste Bedienung von oben



Ausstattungsöglichkeiten

MULTI-Einstellsystem für Fräsanschlag „230“
S ... Standardausstattung O ... Option

	F 500 M	F 500 MS	F 700 Z	F 700 M	F 900 Z	F 900 M
MULTI-Einstellsystem für Fräsanschlag „230“	O	S	S	S	S	S

Meisterlich Zapfen und Schlitzen

Zuverlässigkeit durch hochwertige Komponenten

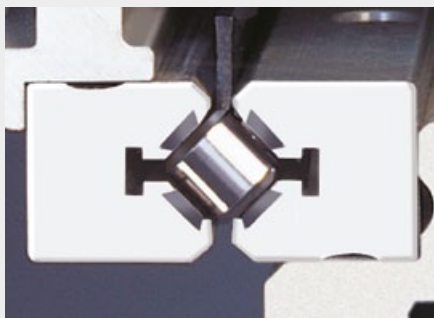


X-ROLL
10 JAHRE
GARANTIE

Meisterlich Zapfen und Schlitzen

Groß dimensioniert und auf höchste Belastungen konzipiert, „schwebt“ der Zapf- und Schlitztisch auf „X-Roll“, einer hoch entwickelten, modernen Führungstechnologie. Durch die x-förmige Anordnung der Laufrollen („X-Roll“) verteilt sich die auftretende Druckbelastung optimal nach allen Seiten.

Die lineare Auflage der Stahlrollen auf den gehärteten und geschliffenen Führungsflächen garantiert unerreichte Präzision und Laufruhe. „X-Roll“ sichert Ihnen die Qualität und Präzision, die Sie von Ihrer neuen Schwenkspindel-Fräsmaschine erwarten. Und hier noch ein weiterer Grund sich für Felder zu entscheiden: 10 Jahre Werksgarantie unterstreichen die Zuverlässigkeit von „X-Roll“.



Darauf kommt's an:

- > Extrem leichtgängiges, langlebiges Führungssystem! Rollenführung verhindert Punktbelastung
- > „Staubabweisende“ Konstruktion des Führungssystems, daher staubfreie, saubere Führungen
- > Führungsflächen gehärtet und geschliffen

Bei Bedarf:

Tischgröße dem Werkstück anpassen

Seit 1969 hat sich das Felder-Tischverlängerungssystem tausendfach bewährt. Mit wenigen Handgriffen und völlig werkzeuglos vergrößern Sie die Auflagefläche Ihrer Felder um bis zu 2000 mm.

Auslegertisch und Zapf- und Schlitztisch

Großdimensionierte Werkstücke wie z. B. beim Fälzen von Türen können Sie mit diesen wertvollen Zusatzausstattungen perfekt bearbeiten.



Ihre Felder, so individuell wie Sie!

Ausstattungsöglichkeiten

	F 500 M	F 500 MS	F 700 Z	F 700 M	F 900 Z	F 900 M
Zapf- und Schlitztisch 1000 mm	-	-	S	-	-	-
Zapf- und Schlitztisch 1300 mm	-	-	-	-	S	-
Zapf- und Schlitztisch 2050 mm	-	-	O	-	O	-
Zapf- und Schlitztisch 2500 mm	-	-	-	-	O	-

S ... Standardausstattung O ... Option - ... nicht lieferbar

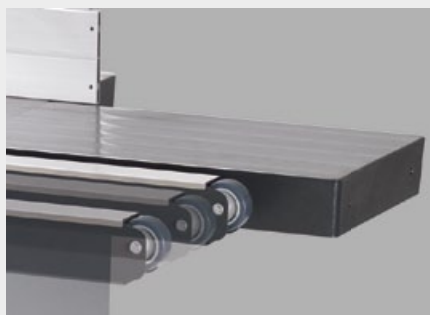
Fräsen



Lange, massive Maschinentische
Zuverlässigkeit auch bei hohen Belastungen



Zusätzliche, anpassbare Auflagefläche
Der stabile Frontauszug vergrößert die Auflagefläche schnell und einfach um bis zu 400 mm.



Lange, massive Maschinentische
aus Grauguss sorgen für vibrationsfreie
Stabilität, auch bei höchsten Belastungen.

Die Fräsmaschinen



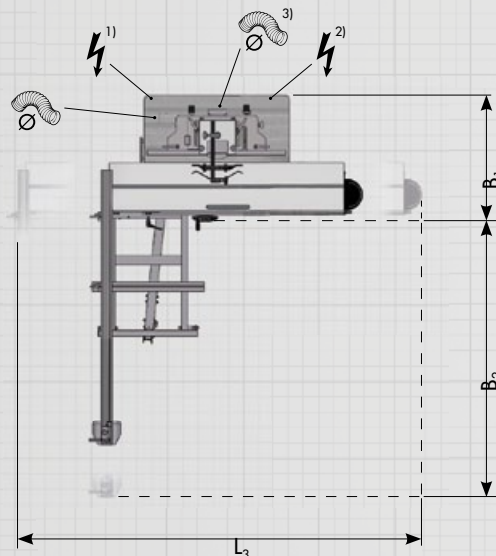
	F 500 M	F 500 MS
Frästischöffnung	180 mm	180 mm
Frässpindelschwenkung	-	-
Frässpindel-Ø 30 mm	S	S
Drehzahl 3.000/6.000/8.000/10.000 U/min	S	S
Drehzahlen 3.500/6.500/8.000/10.000 U/min	-	-
Drehzahlen 3.500/4.500/6.000/8.000/10.000 U/min	-	-
Stufenlose Drehzahlregelung bis 10.000 U/min	-	-
Hochgeschwindigkeitsspindel	O	O
4,0 PS (3,0 kW)	S	-
5,5 PS (4,0 kW)	O	S
7,5 PS (5,5 kW)	-	-
10,0 PS (7,35 kW)	-	-
13,5 PS (10,0 kW)	-	-
Arbeitshöhe	890 mm	890 mm
Maschinentisch	1.000 x 550 mm	1.000 x 550 mm
L ₁	1.000 mm	1.000 mm
L ₂	-	2.000 mm
L ₃ **	1.000 mm*	-
	1.300 mm*	-
	2.050 mm*	-
	2.500 mm*	-
B ₁	700 mm	770–1.096 mm
B ₂	-	-
Absauganschluss-Ø Fräsanschlag/Fräse Untertisch	120 mm	120 mm

*Verfahrweg mit Auslegertisch, **Angabe des maximalen Verfahrweges abhängig von der Schiebetischlänge.
S ... Standardausstattung O ... Option - ... nicht lieferbar

Platzbedarf

Maßstab

1:50



Symbolbild F 700 Z, F 900 Z

¹⁾ Stromanschluss F 900 Z

²⁾ Stromanschluss F 700 Z

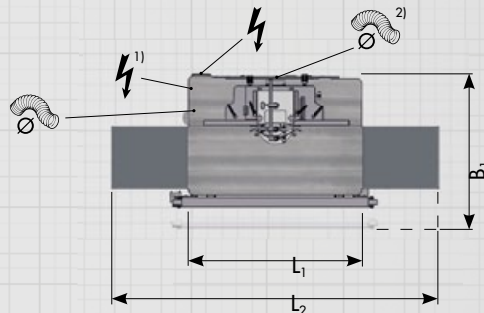
³⁾ Absauganschluss (Fräsanschlag)



F 700 Z	F 700 M	F 900 Z	F 900 M
230 mm	230 mm	320 mm	320 mm
90°-45°	90°-45°	90°-45°	90°-45°
S	S	S	S
-	-	-	-
S	S	-	-
-	-	S	S
-	-	○	○
○	○	○	○
-	-	-	-
S	S	-	-
○	○	S	S
○	○	○	○
-	-	○	○
890 mm	890 mm	890 mm	890 mm
970 x 442 mm	1.146 x 765 mm	1.140 x 510 mm	1.146 x 756 mm
-	1.200 mm	-	1.200 mm
-	2.200 mm	-	2.500 mm
2.182 mm	-	-	-
-	-	3.090 mm	-
4.360 mm	-	4.465 mm	-
-	-	5.373 mm	-
870 mm	874-1.197 mm	970 mm	890-1.210 mm
1.492-2.256 mm	-	1.492-2.256 mm	-
120/80 mm	120/80 mm	120/80 mm	120/80 mm



Weitere Informationen zu technischen Daten, individuellen Ausstattungsmöglichkeiten und alle Lärm-Geräuschkennwerte finden Sie im Internet unter www.felder.at



Symbolbild F 500 M, F 500 MS, F 700 M, F 900 M

¹⁾ Stromanschluss (optional)

²⁾ Absauganschluss (Fräsanschlag)

Maßangaben variieren bei der Verwendung von Sonderausstattung



FELDER GRUPPE LIEFERPROGRAMM 2018

FELDER

Kreissägen
und Format-
kreissägen



K 940 S K 700 S K 700 Professional K 700



K 500 S K 500 Professional K 500

Kreissäge-
Fräsmaschinen



KF 700 S Professional KF 700 Professional KF 700

Fräsmaschinen



F 900 M F 900 Z F 700 M F 700 Z

Bandsägen

Bandschleif-
maschine

Kantenschleif-
maschinen



FB 940 RS FB 940/840
FB 740 RS FB 740/640

FB 710
FB 610
FB 510



FS 722 FS 900 KF FS 900 K

Dübelbohr-
maschine

Bohr- und
Stemmmaschine



FD 21



FD 250

Breitband-
schleifmaschinen

Bürstmaschine



FW 1102 perform FW 1102 Classic FW 950 classic

Absauggeräte

Brikettierpressen



RL 350 RL 300 RL 250

FORMAT

Kreissägen
und Format-
kreissägen



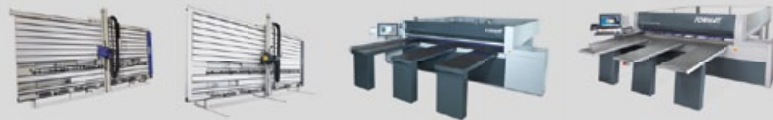
kappa 590 x-motion kappa 590 e-motion kappa 550 e-motion kappa 550 x-motion kappa 550 kappa 400 x-motion

CNC-
Bearbeitungszentren



c-express 920 classic creator 950 profit H200/H300 profit H350 profit H500/H500 MT

Plattenaufteilsägen



kappa V60 kappa V60 classic kappa automatic classic kappa automatic 60/100

Kantenanleim-
maschinen



tempora F400 45.03/L tempora F600 60.06/L

Hammer

Kreissägen
und Format-
kreissägen



K4 Perform K3 winner Comfort K3 winner K3 basic

Hobelmaschinen



A3 41A A3 41D A3 41 A3 31 A3 26

Kombimaschinen



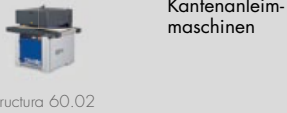
C3 41 Perform C3 41 Comfort C3 41 C3 31 Perform C3 31 Comfort C3 31



Kombimaschinen



Hobelmaschinen



Kantenanleimmaschinen



Hobelmaschinen



Fräsmaschinen



profit H08/H08 21.31



profit H10

Breitband-schleifmaschinen



Heizplattenpressen



tempora F800 60.12 x-motion plus/e-motion

tempora F800 60.08 x-motion plus/e-motion



HVP Typ 1 Heizplattenpresse mit Elkom® Elektro-Heizplatten



HVP Typ 2 Heizplattenpresse mit Warm-Wasserheizung



HVP Typ 3 Heizplattenpresse mit Thermo-Ölheizung



HVP Typ 4 Heizplattenpresse mit Anschluss an das bestehende Heizsystem

Fräsmaschine

Kreissäge-Fräsmaschinen



F3

B3 Perform

B3 winner Comfort

B3 winner

B3 basic

Bandsägen



N4400

N3800

Langloch-bohrmaschine

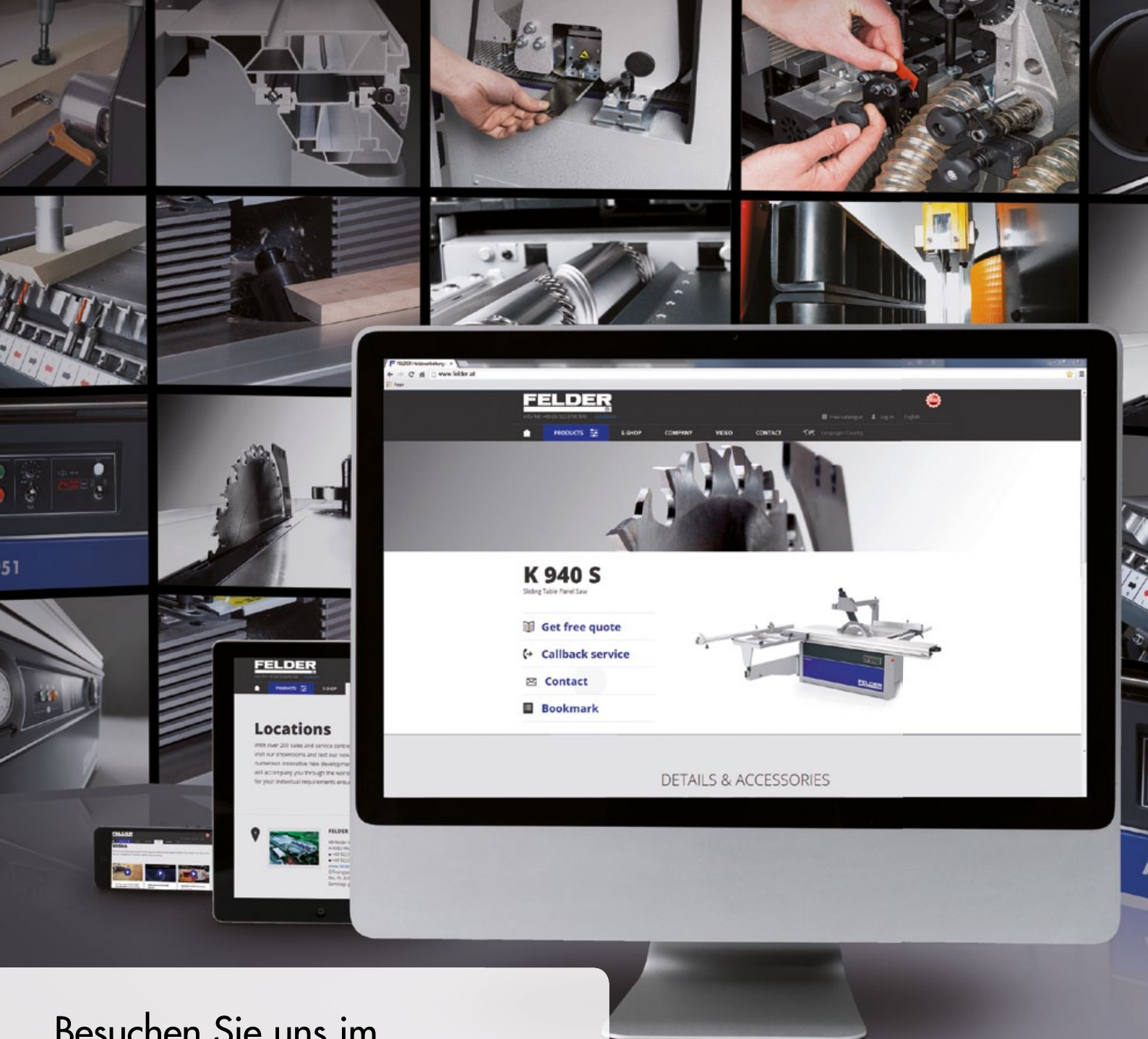


D3

Absauggerät



S01



Besuchen Sie uns im Internet und entdecken Sie:

- > Alle Maschinen und Preise
- > Videos
- > Sofortangebote
- > Werkzeug und Zubehör
- > Alle technischen Daten

www.felder.at



FELDER®

Perfekte Holzbearbeitung

FELDER Maschinenbau

KR-Felder-Straße 1
6060 HALL in Tirol
Austria
Tel. +43 5223 58500
Fax +43 5223 56130
info@felder.at

www.felder.at

Sofort-INFO unter:

- Ⓐ Tel. 05223 58500
Fax 05223 56130
www.felder-maschinen.at
- Ⓓ Tel. 089 37 15 90 08
Fax 089 37 15 90 09
www.felder-maschinen.de
- ⒸⒽ Tel. 044 872 51 00
Fax 044 872 51 21
www.felder-suisse.com
- Ⓘ Tel. 0472 832 628
Fax 0472 802 301
www.felder-italy.it

A/18FE-10-GER/S/1.00/V/2710/



EW/AH · © 04/2018 · Felder® Austria
Die Maschinen sind teilweise mit Sonderausstattungen
abgebildet. Änderung der technischen Daten, Satz-
und Druckfehler sowie Irrtümer jederzeit vorbehalten.