

FELDER[®]

Perfekte Holzbearbeitung

Fräsmaschinen





In der Familie FELDER sind der Maschinenbau und die Metallbearbeitung seit Generationen Tradition

1956 gründete Johann Felder das heutige Unternehmen. Die Werkstätte, in der schon damals die ersten Holzbearbeitungsmaschinen gefertigt wurden, befand sich im Felder-Elternhaus in Absam.

Der Erfolg der Felder-Produkte am Weltmarkt ließ das Unternehmen konstant wachsen. 1981 übersiedelten wir an den heutigen Unternehmensstandort, nach Hall in Tirol. Heute, mehr als 50 Jahre nach der Unternehmensgründung, beschäftigen wir am Standort Hall ca. 400 Mitarbeiter.

Felder ist ein sehr innovatives Unternehmen, das ständig größer wird. Mit vielen Patenten und technisch hoch entwickelten Produkten und Produktionslösungen sind wir weltweit der führende Anbieter im Standardmaschinenbereich für die Holzbearbeitung.

Tausende zufriedene Kunden und zahlreiche Auszeichnungen wie z. B. der Bayerische Staatspreis, der IF-Design-Award oder der Adolf-Loos-Preis bestätigen unsere Leidenschaft, die besten Holzbearbeitungsmaschinen zu bauen.

 Qualität und Präzision aus Österreich

Unsere Philosophie: Ihnen genau die Maschine anzubieten, die Sie brauchen!



SERIE 900

Die schwere FELDER-Linie

Felder-Serie-900-Holzbearbeitungsmaschinen wurden speziell für den harten täglichen Einsatz in Handwerk und Industrie entwickelt. Leistung, Präzision und Vielseitigkeit, optimaler Bedienkomfort, perfekte Detaillösungen und gediegene Verarbeitung entsprechen den höchsten Anforderungen, die Sie an Holzbearbeitungsmaschinen stellen können.



SERIE 700

Die klassische FELDER-Linie

Die „goldene Mitte“ für die professionelle Holzbearbeitung. Felder-Serie-700-Holzbearbeitungsmaschinen verbinden einfachste Bedienbarkeit mit maximaler Präzision zum Bestpreis. Erstklassige Maschinenkonzepte und Detaillösungen in erstklassiger Verarbeitung bewältigen jede Herausforderung im täglichen professionellen Einsatz.



SERIE 500

Die preiswerte FELDER-Linie

Wenn Sie gediegene Felder-Qualität und Felder-Präzision zum kleinstmöglichen Preis suchen, sind Sie bei der Felder-Serie-500 genau richtig! Hervorragende Arbeitsergebnisse in gewohnter Felder-Qualität sind auch mit der „preiswerten“ Felder-Linie selbstverständlich.

Maschinenausstattung und Zubehör passend für Maschinenmodell:

■ Serie 900 ■ Serie 700 ■ Serie 500

Preise im Internet unter www.felder.at Mit dem Katalog 2011 wird die Gültigkeit aller Kataloge, Prospekte und Preislisten älteren Datums aufgehoben. Die Maschinenabbildungen enthalten teilweise Sonderausstattungen. Die jeweilige Maschinenausstattung entnehmen Sie bitte Ihrem Angebot.

Die Highlights der Fräsmaschinen

Was macht die Felder Holzbearbeitungsmaschinen zu etwas Besonderem? Die technischen Besonderheiten heben die Felder Maschinen hervor. Entwicklungen unserer eigenen Forschungsabteilung und weltweit patentierte Lösungen und Innovationen garantieren eine Qualität und komfortable Handhabung die ihresgleichen sucht.

Auf den folgenden Seiten stellen wir Ihnen diese Highlights vor. Freuen Sie sich auf die Entdeckung des Besonderen!

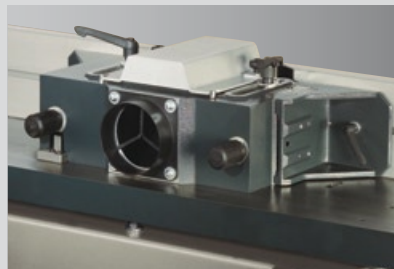
Frässpindelschwenkung



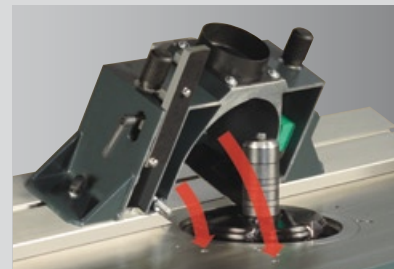
Frässpindel-Schnellwechselsystem



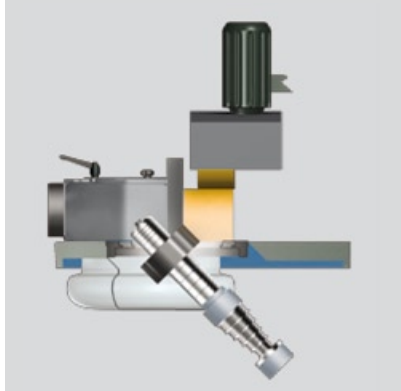
Der Präzisions-Fräsanschlag „240“



MULTI-Einstellsystem



Felder-Frässpindelschwenkung nach hinten:
Ihr großer Bedienvorteil beim Bearbeiten jedes Werkstückes!



Richtige Frässpindelschwenkung bei Felder „nach hinten“ mit großem Bedienungskomfort:

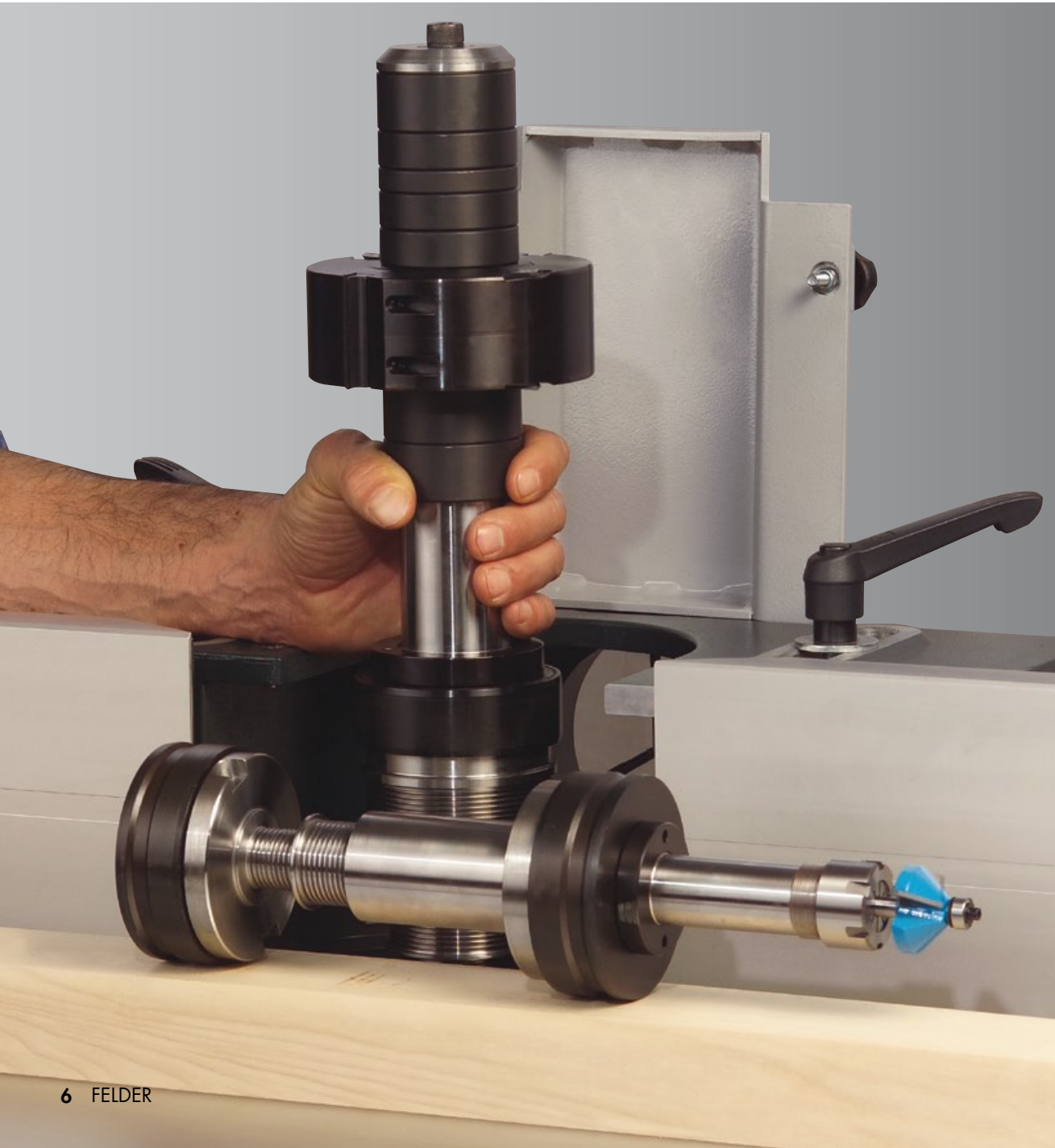
- sicheres Arbeiten
- jede Werkstückgröße möglich
- Vorschubapparateinsatz problemlos
- präzises Fräsbild
- beste Späneabfuhr



Gefährliche Frässpindel-schwenkung „nach vorne“ mit schweren Bediennachteilen:

- erhöhte Unfallgefahr
- begrenzte Werkstückhöhe
- Vorschubapparateinsatz nicht möglich
- schlechtes Fräsbild
- Späneabfuhr schlecht oder gar nicht möglich





Das Frässpindel-Schnellwechselsystem

Der unbegrenzte Einsatz Ihrer neuen Maschine wird zusätzlich mit dem Felder-Frässpindel-Schnellwechselsystem unterstützt. Sie können Frässpindeln mit fest vormontierten Fräsworkzeugen für Serien-Fräsarbeiten, aber auch Frässpindeln mit unterschiedlichen Frässpindel-Durchmessern sekundenschnell einsetzen. Ein Highlight der besonderen Art ist die Felder-Hochgeschwindigkeits-Frässpindel für Schafffräser mit 15/16.000 U/min.

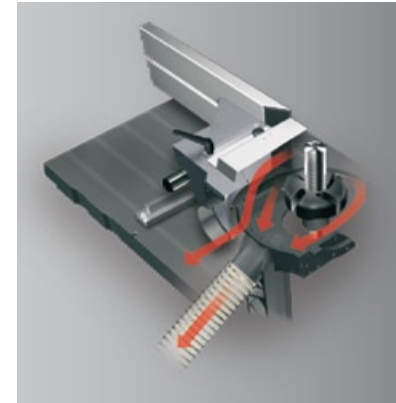
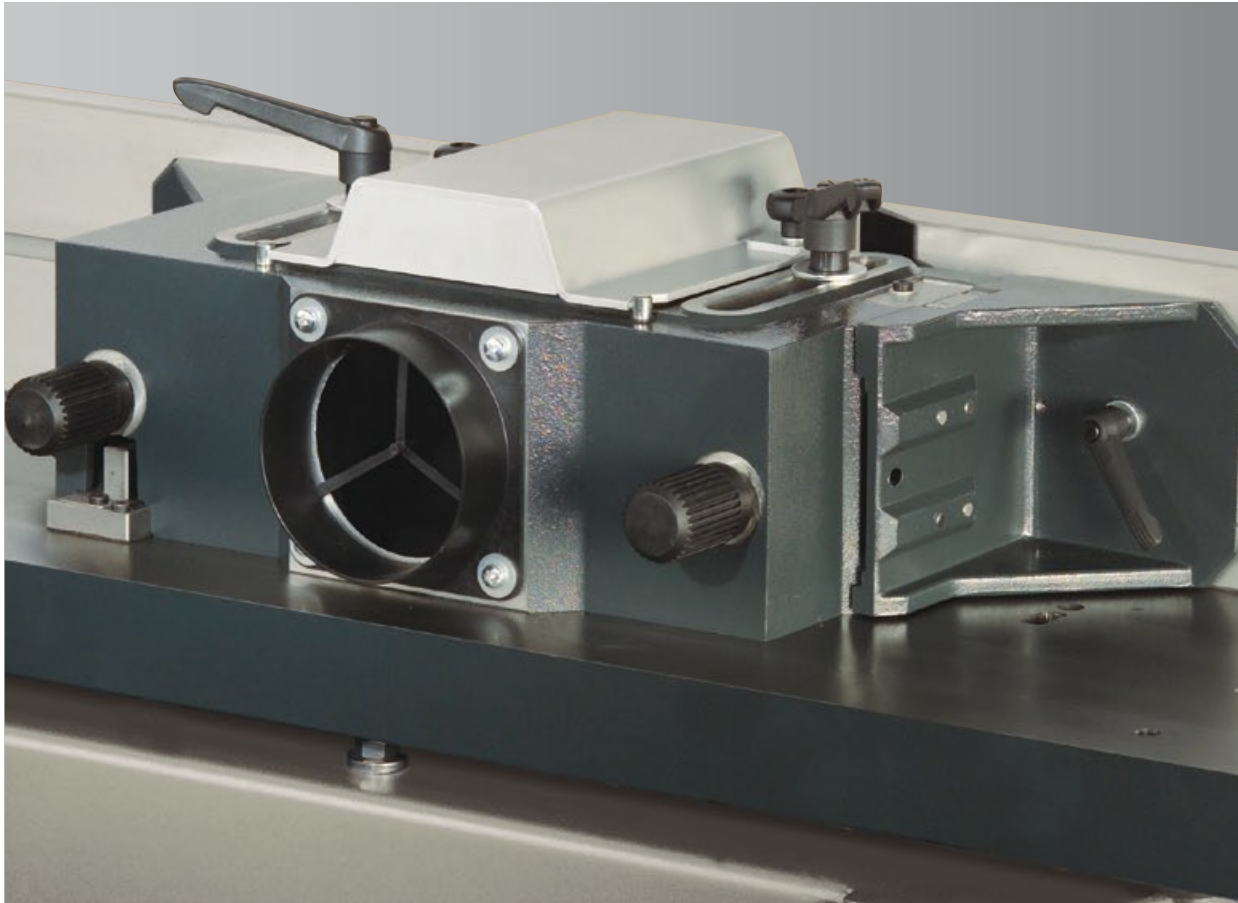
Für höchste Belastung und längste Lebensdauer sind Felder-Frässpindeln mit Präzisions-Maschinenlager 2-fach gelagert!



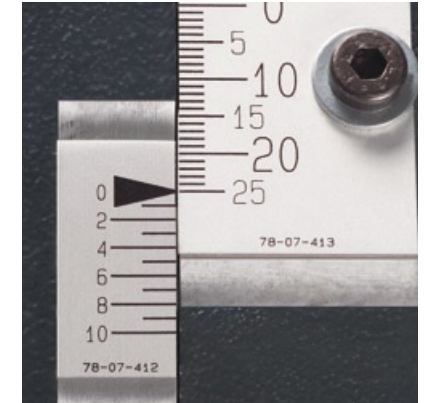
Vorteile Felder-Frässpindel-Schnellwechselsystem:

- Einfaches, schnelles Wechseln verschiedener Frässpindelarten
- Einsatz von verschiedenen Frässpindeldurchmessern 30, 35, 40 und 50 mm, 1 1/4"
- Einsatz der Felder-Hochgeschwindigkeits-Frässpindeln für Schafffräser oder Hochgeschwindigkeitswerkzeuge mit 15/16.000 U/min
- Automatische Wiederholeinstellung für Serienfräsarbeiten

■ Serie 900
■ Serie 700



Die duale Fräsabsaugung aus dem Fräsansschlag und dem Spänefangbehälter unter dem Frästisch sorgt für eine saubere Maschine und gute Arbeitsergebnisse.



Harteloxierte Alu-Fräsanschlagschienen sind Standard. Die abnehmbare Anschlagschiene lässt sich nach Skala von -5 bis +25 mm exakt feineinstellen.

Präzisions-Fräsanschlag „240“

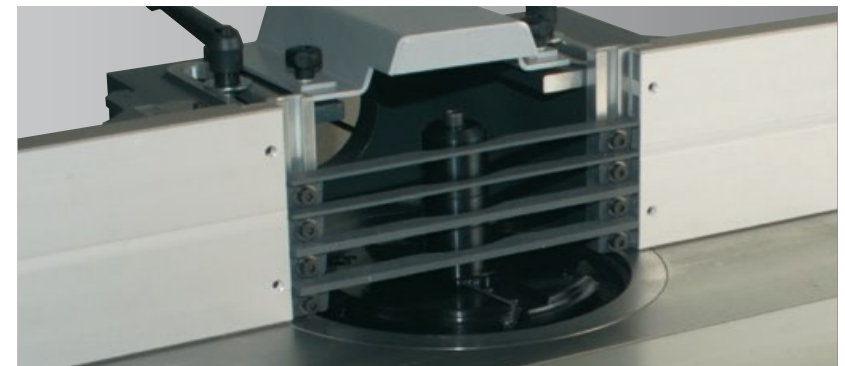
Der Anschlag nimmt Fräswerkzeuge bis max. Ø 230 mm auf.
Die Feineinstellung der abnehmbaren Anschlagschiene kann von -5 bis +25 mm eingestellt werden.

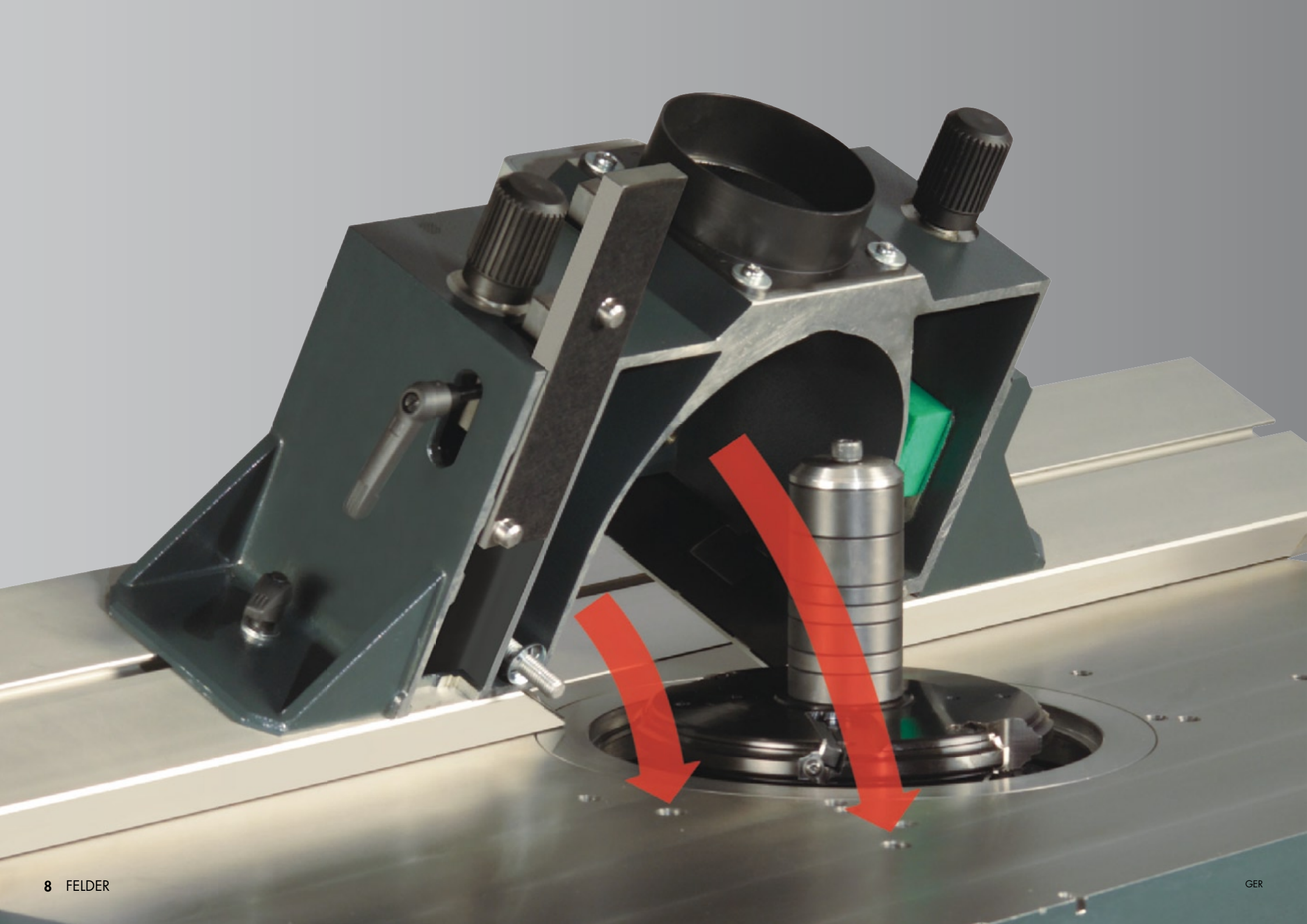
Die Absaugung der Späne erfolgt über den integrierten Absauganschluss.

■ Serie 900

■ Serie 700

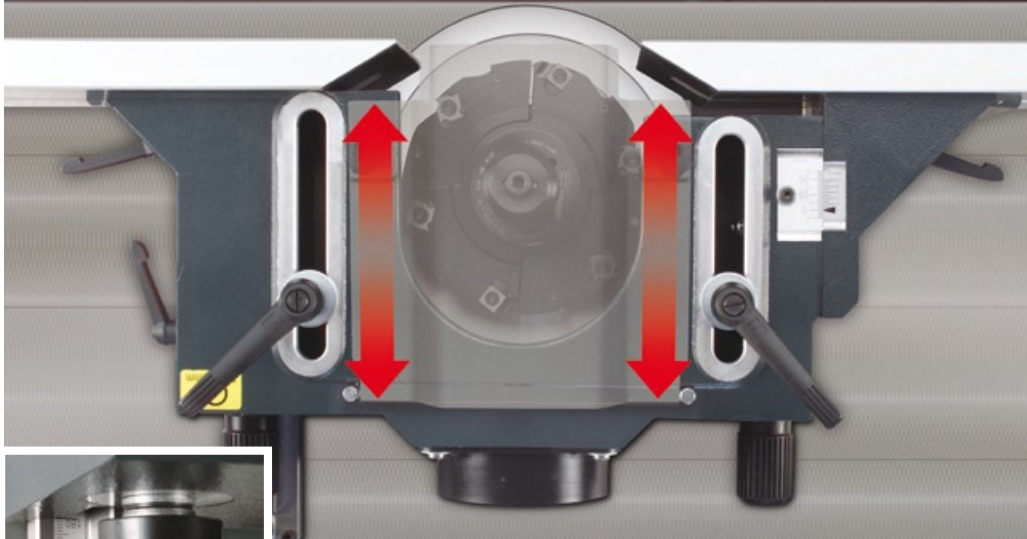
Sicherheitslineale für durchgehende Werkstückführung am Fräsansschlag (Wunschausstattung).





MULTI-Einstellsystem

Das MULTI-Einstellsystem gewährleistet die Parallelführung des Fräsanschlages und ermöglicht die Schnelleinstellung des Fräsanschlages auf den Werkzeugdurchmesser.



Schneller mit dem MULTI-Einstellsystem!

- Automatische Wiederholeinstellung nach Anschlagabnahme
- Parallelführung des Fräsanschlages
- Schnell- und Feineinstellung
- Einstellskala für Spanabnahme



Bei Bedarf: Tischgröße dem Werkstück anpassen
Seit dem Jahr 1969 hat sich das Felder-Tischverlängerungssystem tausendfach bewährt. Mit wenigen Handgriffen und ohne Werkzeuge vergrößern Sie die Auflagefläche Ihrer Felder um bis zu 2000 mm.

- Serie 900
- Serie 700
- Serie 500

F 900 SERIE 900

F 900 Schwenkspindel-Fräsmaschinen – für Spitzenleistung in Handwerk und Industrie

Für Spitzenleistungen in Handwerk und Industrie wurden die Felder-Schwenkspindel-Fräsmaschinen der Serie 900 entwickelt.

Im inneren der eleganten Maschinenkonzeption steckt Maschinenbaupräzision vom Feinsten.

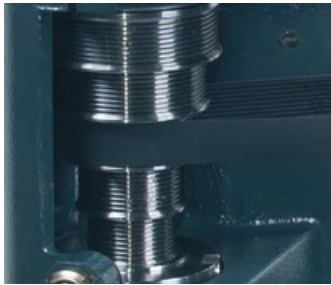
Extreme Präzision, höchste Bedienfreundlichkeit und perfekte Verarbeitung machen Felder-Holzbearbeitungsmaschinen zu den Meistgekauften, weltweit.



Das FELDER-Fräsggregat „900“

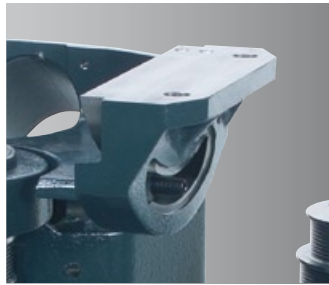
In jedem Detail des schweren Serie 900-Fräsggregates spiegeln sich jahrzehntelange Maschinenbau-Erfahrung, verbunden mit modernsten Produktionstechniken.

- Frässpindel-Nutzhöhe über Tisch 140 mm (160 mm für Ø 40 und 50 mm)
- Frässpindel-Schnellwechselsystem
- Einfacher Drehzahlwechsel von vorne
- Spannzangenfutterspindel für Oberfräser mit 16.000 U/min (Option)
- Elektrische Höhenverstellung mit digitaler LED-Anzeige
- Elektrische Winkelverstellung mit digitaler LED-Anzeige (Option)
- Schwenkung nach „hinten“ 0° bis 45° (-5° bis 45° bei „Digi-Drive“)
- Zwangsgeführte Höhenverstellung durch Schwalbenschwanzführung
- 2-fach gelagerte Frässpindel
- Optimale Vibrationsdämmung durch schweres Graugussaggregat



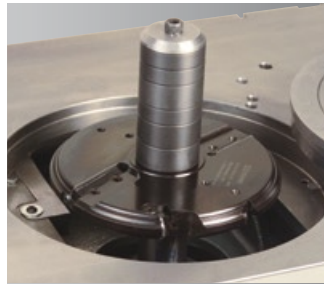
Maximale Kraftübertragung

- durch großflächige Poly-V-Riemen-Auflagefläche
- 5 Drehzahlen, 3.500/4.500/6.000/8.000/10.000 U/min



Schwenksegmente aus Grauguss

Präzise, zwangsgeführte Doppelaufhängung



Frästischöffnung: 320 mm

Die große Frästischöffnung ermöglicht Ihnen hohe Arbeitssicherheit: groß dimensionierte Abplattfräswerkzeuge, Zapf- und Schlitzwerkzeuge können „Unter-Tisch“ eingesetzt werden.

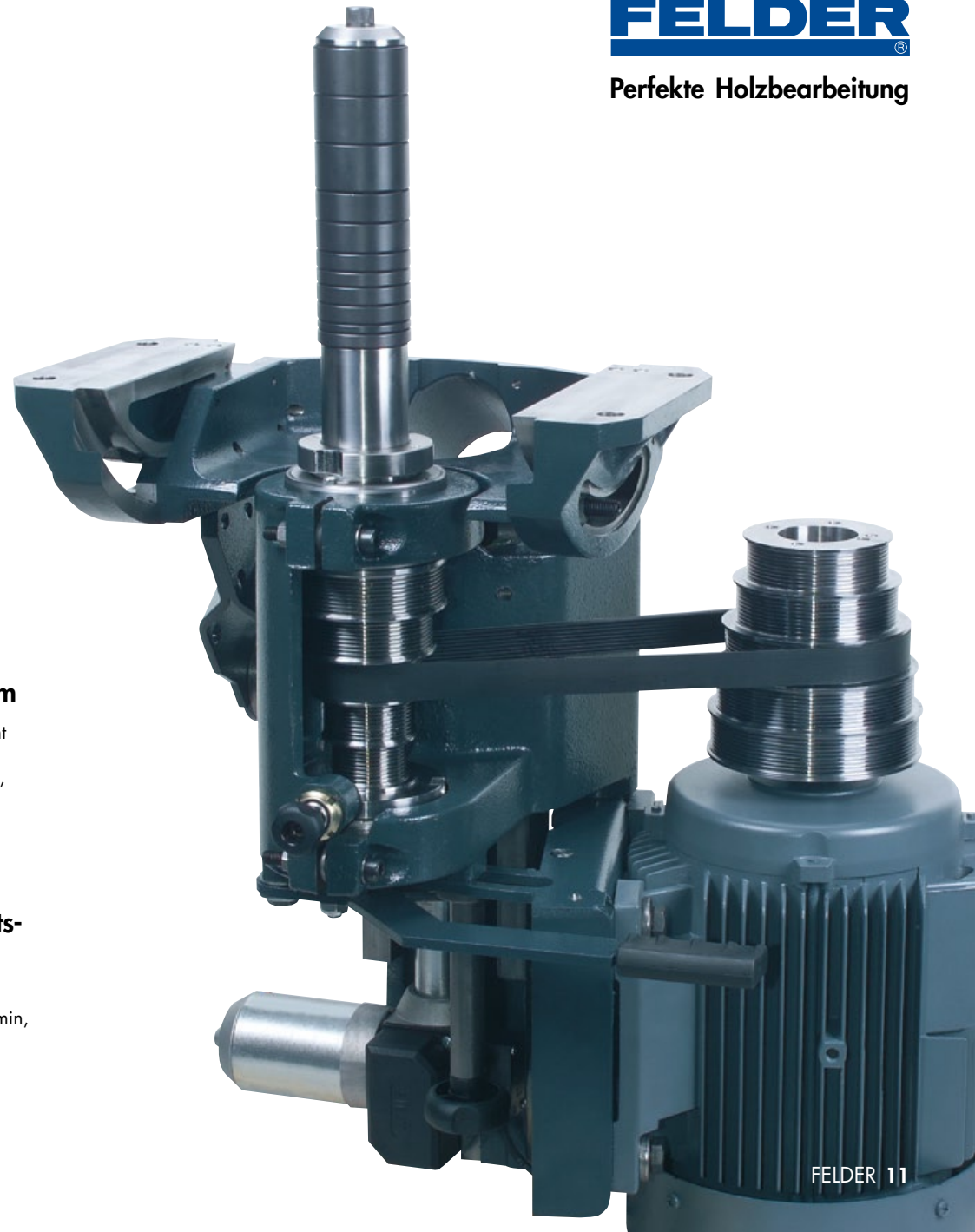


Die Hochgeschwindigkeitsfrässpindel

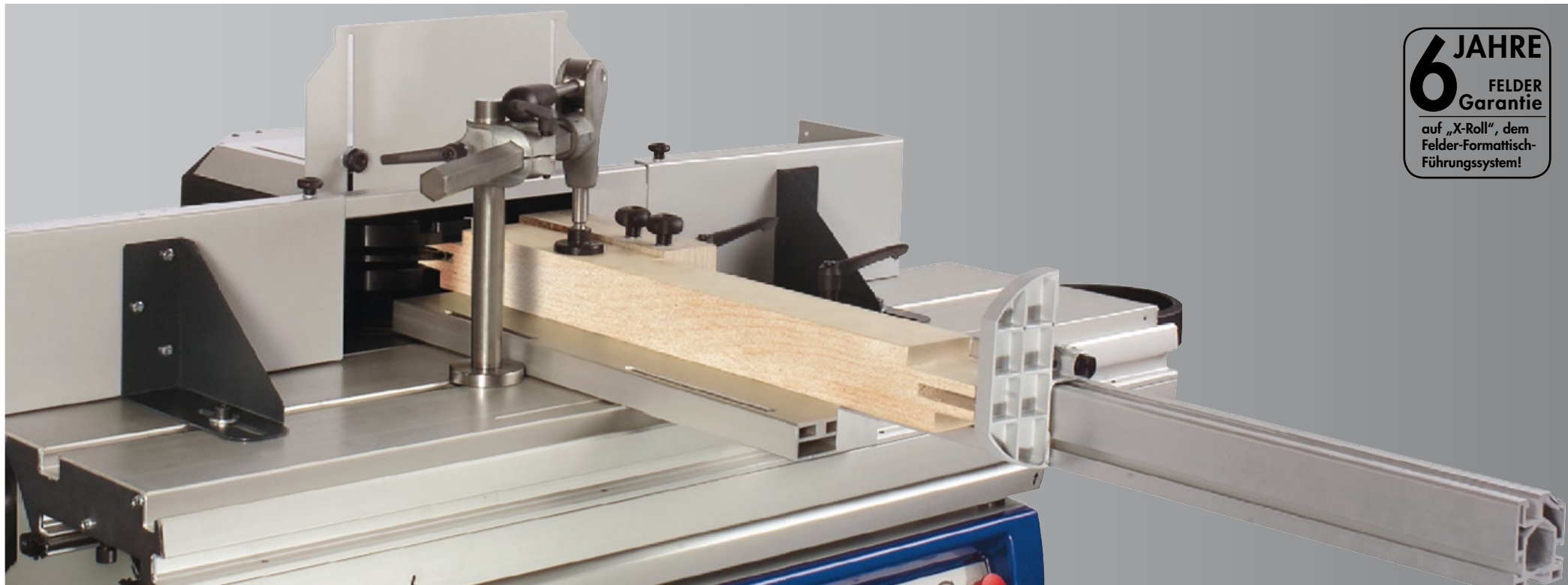
nimmt alle Schaftfräser mit Schaft-Ø 6–16 mm auf. Drehzahl 16.000 U/min, mit voller Motorkraft bis zu 13,5 PS.

FELDER[®]

Perfekte Holzbearbeitung



F 900 SERIE 900



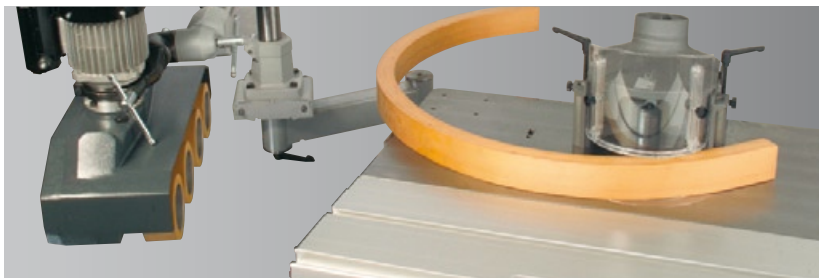
Meisterlich Zapfen und Schlitzen

Groß dimensioniert und auf höchste Belastungen konzipiert, „schwebt“ der Zapf- und Schlitztisch auf „X-Roll“, einer hochentwickelten, modernen Führungstechnologie. Durch die x-förmige Anordnung der Laufrollen („X-Roll“) verteilt sich die auftretende Druckbelastung optimal nach allen Seiten. Die lineare Auflage der Stahlrollen auf den gehärteten und geschliffenen Führungsflächen garantiert unerreichte Präzision und Laufruhe.

„X-Roll“ sichert Ihnen die Qualität und Präzision, die Sie von Ihrer neuen Schwenkspindel-Fräsmaschine erwarten. Und hier noch ein weiterer Grund, sich für Felder zu entscheiden: 6 Jahre Werksgarantie unterstreichen die Zuverlässigkeit von „X-Roll“.

Darauf kommt's an:

- Extrem leichtgängiges, langlebiges Führungssystem! Durch Rollenführung keine Punktbelastung!
- „Staubabweisende“ Konstruktion des Führungssystems, daher staubfrei, saubere Führungen.
- Führungsflächen gehärtet und geschliffen.



Ein Höchstmaß an Bedienkomfort bietet Ihnen die Wegschwenkeinrichtung für Vorschubapparate.

Zusatzausstattung: Auslegertisch und Zapf- und Schlitztisch 2000 mm. Großdimensionierte Werkstücke wie z. B. beim Fälen von Türen können Sie mit diesen wertvollen Zusatz-ausstattungen perfekt bearbeiten.



F 900 SERIE 900



Standard: Frässpindel-Höhenverstellung elektrisch

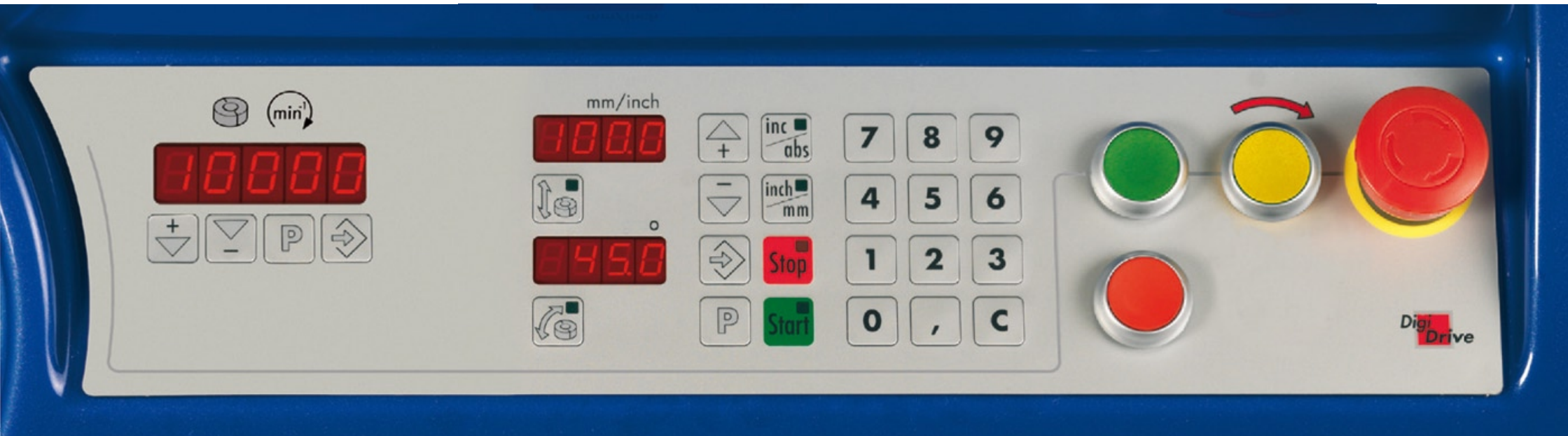
Zehntelmillimetergenaue Frässpindeleinstellung über Drehknopf, Schleichgang für Feineinstellung. Rotes LED-Display für Ist-Wert der Frässpindel-Höhe. Frässpindelschwenkung über Handrad und integrierter Digitaluhr.

Extremste Anforderungen und höchster Bedienkomfort: die stufenlose Drehzahlregelung von 1500–11.000 U/min. (Option)



... mit „Power-Drive“ - alles elektrisch

Drehknöpfe für Frässpindelhöhe und Frässpindelschwenkung, Schnell- und Feineinstellung. Rote LED-Displays zeigen Ihnen die Ist-Werte von Frässpindel-Höhe und -Winkel an.



... und mit „Digi-Drive“ nur tippen

Gewünschte Frässpindelhöhe und -schwenkung eingeben, Start drücken und das Fräsaggregat stellt sich exakt in die von Ihnen gewünschte Position. LED-Displays für Soll- und Ist-Werte. Weitere Funktionen: Kettenmaße, 99 programmierbare Frässpindelpositionen.

SERIE 700

F 700 Z SERIE 700

**F 700 Z Schwenkspindel-Fräsmaschine,
die „goldene Mitte“ für professionelle
Ansprüche in Handwerk und Gewerbe**

Sie suchen Variabilität und Leistung und wollen Standardfräsarbeiten, Zapfen und Schlitzen oder Bogenfräsarbeiten zu einem extrem fairen Preis?

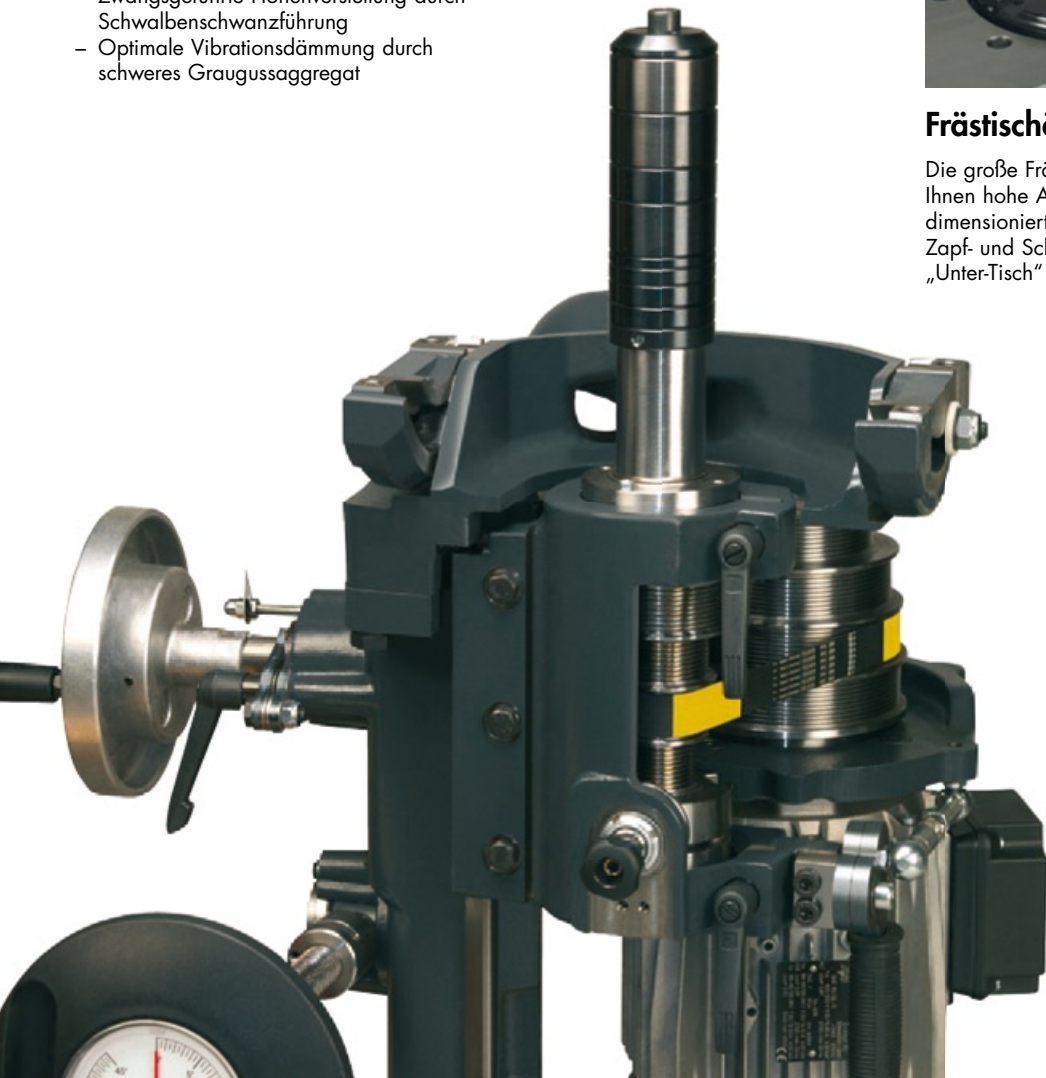
Dann sind Sie bei der F 700 Z genau richtig! Das universelle Maschinenkonzept bietet Ihnen eine Reihe einzigartiger Standards wie z. B. dem Frässpindel-Schnellwechselsystem ebenso wie eine große Anzahl individueller Ausstattungsmöglichkeiten für noch mehr Leistung und Größe.



Das neue FELDER-Frässaggregat „700“

Komplett neu entwickelt, setzt das Felder-Serie-700-Frässaggregat Maßstäbe, die ihresgleichen suchen!

- Frässpindel-Nutzhöhe über Tisch 115 mm (Option 140/160 mm)
- Frässpindel-Schnellwechselsystem
- Einfacher Drehzahlwechsel von vorne
- Spannanzgenfutterspindel für Oberfräser mit 15.000 U/min (Option)
- Elektrische Höhenverstellung mit digitaler LED-Anzeige (Option)
- Schwenkung nach „hinten“ 0° bis 45°
- Präzise, zwangsgeführte Doppelaufhängung
- Zwangsgeführte Höhenverstellung durch Schwalbenschwanzführung
- Optimale Vibrationsdämmung durch schweres Graugussaggregat



FELDER®

Perfekte Holzbearbeitung



Frästischöffnung: 230 mm

Die große Frästischöffnung ermöglicht Ihnen hohe Arbeitssicherheit: groß dimensionierte Abplattfräswerkzeuge, Zapf- und Schlitzwerkzeuge können „Unter-Tisch“ eingesetzt werden.



Hochgeschwindigkeitsspindel

Einsatz der Felder-Hochgeschwindigkeits-Frässpindeln für Schafffräser oder Hochgeschwindigkeitswerkzeuge mit 15.000 U/min.

6 JAHRE
FELDER
Garantie
auf „Easy-Glide“,
der Felder-Schwenk-
Segmentführung!



Schwenksegmentführung „Easy-Glide“:

- Präzise, zwangsgeführte Doppelaufhängung
- Höchste Belastbarkeit
- Spielfreie Schwenkung
- Unempfindlich gegen Staub
- Absolut wartungsfrei
- Absolut schmierstofffrei

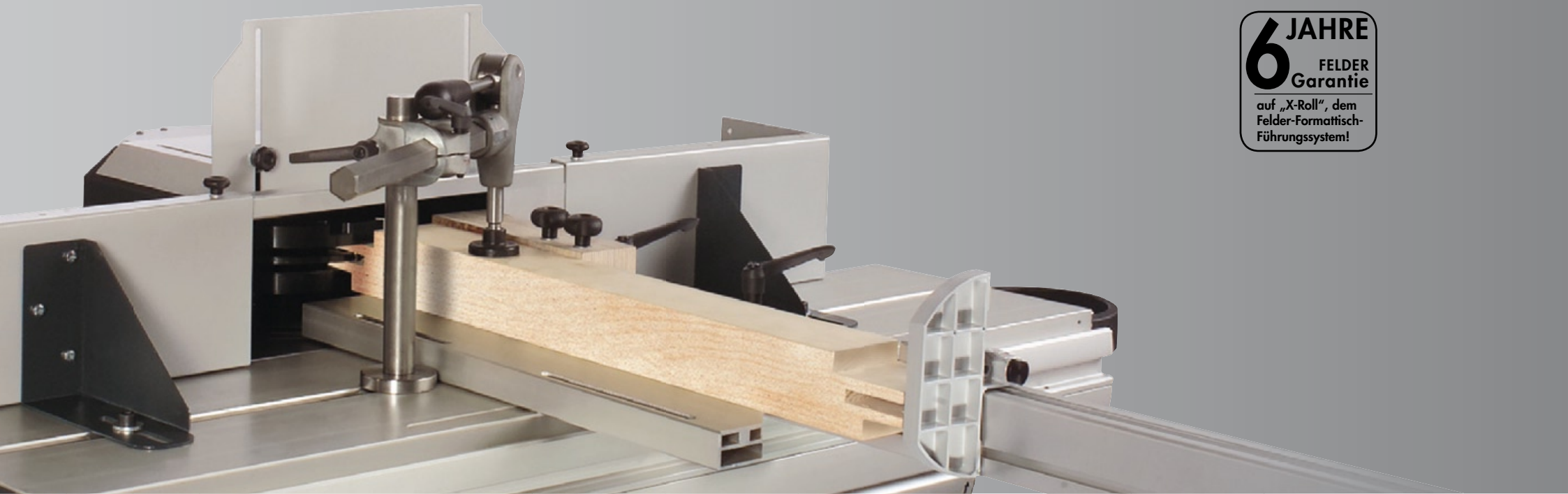


Maximale Kraftübertragung durch großflächige Poly-V-Riemen-Auflagefläche

- 4 Drehzahlen 3500, 6500, 8000, 10.000 U/min

F 700 Z SERIE 700

6 JAHRE
FELDER
Garantie
auf „X-Roll“, dem
Felder-Formattisch-
Führungssystem!



Meisterlich Zapfen und Schlitzen

Groß dimensioniert und auf höchste Belastungen konzipiert, „schwebt“ der Zapf- und Schlitztisch auf „X-Roll“, einer hochentwickelten, modernen Führungstechnologie. Durch die x-förmige Anordnung der Laufrollen („X-Roll“) verteilt sich die auftretende Druckbelastung optimal nach allen Seiten. Die lineare Auflage der Stahlrollen auf den gehärteten und geschliffenen Führungsflächen garantiert unerreichte Präzision und Laufruhe.

„X-Roll“ sichert Ihnen die Qualität und Präzision, die Sie von Ihrer neuen Schwenkspindel-Fräsmaschine erwarten. Und hier noch ein weiterer Grund, sich für Felder zu entscheiden: 6 Jahre Werksgarantie unterstreichen die Zuverlässigkeit von „X-Roll“.

Darauf kommt's an:

- Extrem leichtgängiges, langlebiges Führungssystem! Durch Rollenführung keine Punktbelastung!
- „Staubabweisende“ Konstruktion des Führungssystems, daher staubfreie, saubere Führungen.
- Führungsflächen gehärtet und geschliffen.



Auf Wunsch: Frässpindel-Höhenverstellung elektrisch mit „Power-Drive“

Zehntelmillimetergenaue Frässpindeleinstellung über Drehknopf, Schleichgang für Feineinstellung. Rotes LED-Display für Ist-Wert der Frässpindel-Höhe. Frässpindelschwenkung über Handrad und integrierter Digitaluhr.



Stufenlose Drehzahlregelung

Extremste Anforderungen und höchster Bedienkomfort: die stufenlose Drehzahlregelung von 1500–10.000 U/min. (Option)



Zusatzausstattung: Auslegertisch und Zapf- und Schlitztisch 2000 mm. Großdimensionierte Werkstücke wie z. B. beim Fälzen von Türen können Sie mit diesen wertvollen Zusatzausstattungen perfekt bearbeiten.

F 500 SERIE 500

F 500 Schwenkspindel-Fräsmaschine: für hohe Ansprüche zum kleinstmöglichen Preis!

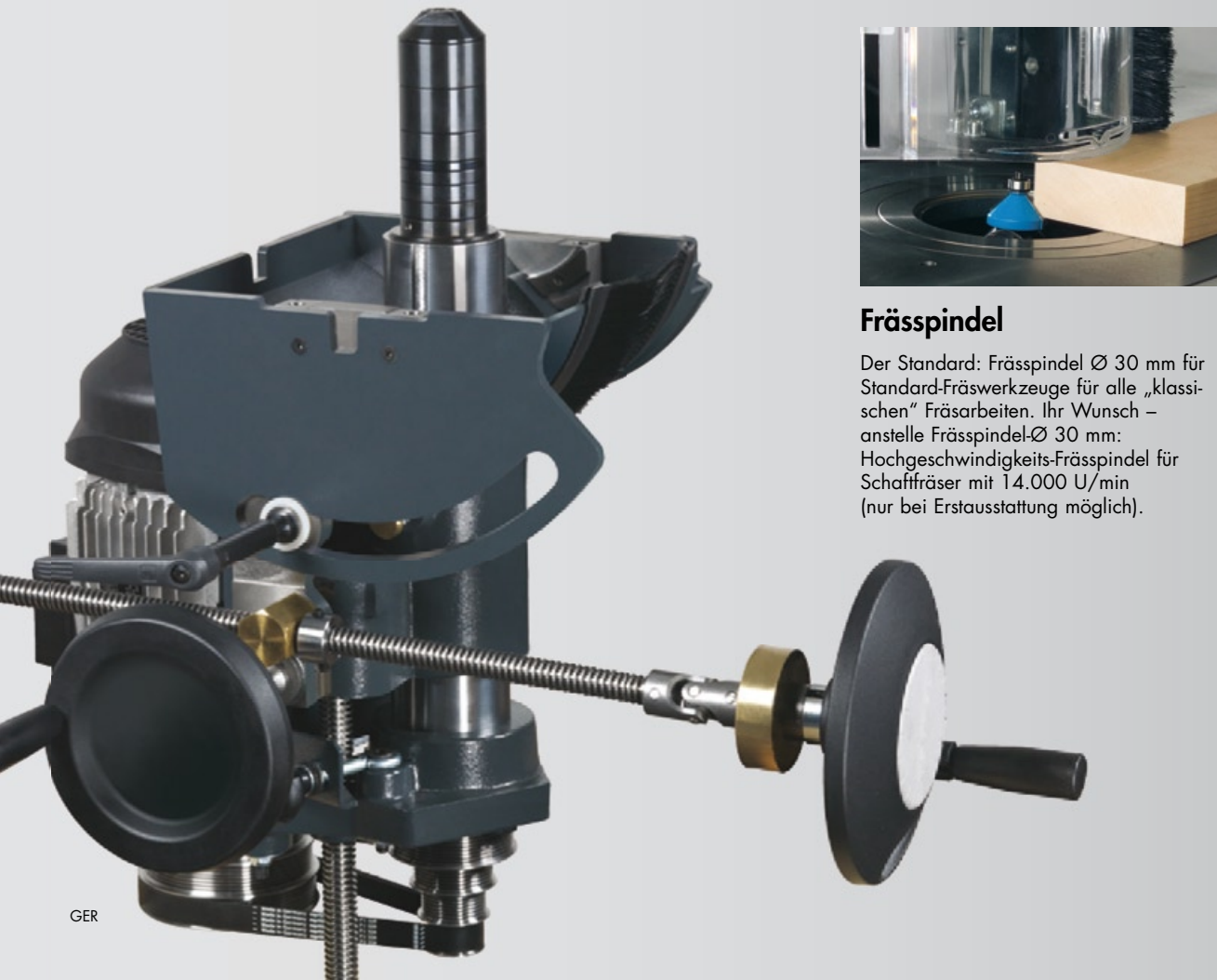
Großer, massiv verrippter Frästisch aus Maschinenguss, Profi-Fräsanschlag, Fräsaggregat in Präzisions-Doppelaufhängung, Frässpindel 90°–45° schwenkbar und 4 Drehzahlen bietet die F 500 in der Standardausstattung. Je nach Einsatzgebiet und Verwendung stehen zahlreiche individuelle Wunschausstattungen zur Verfügung.



Das bewährte FELDER-Frässaggregat „500“

Stabiles und kompaktes Frässaggregat für langjährige Zufriedenheit:

- Frässpindel-Nutzhöhe über Tisch 100 mm
- Frästischöffnung 180 mm
- Spannangenfutterspindel für Oberfräser mit 14.000 U/min (Option)
- Leichtgängige Schwenkung nach „hinten“ 0° bis 45°
- Präzise, zwangsgeführte Doppelaufhängung
- Zwangsgeführte Höhenverstellung in Graugussbüchse
- Optimale Vibrationsdämmung durch schweres Graugussaggregat
- Maximale Kraftübertragung durch großflächige Poly-V-Riemen-Auflagefläche
- 4 Drehzahlen 3000, 6000, 8000, 10.000 U/min



Frässpindel

Der Standard: Frässpindel Ø 30 mm für Standard-Fräswerkzeuge für alle „klassischen“ Fräsarbeiten. Ihr Wunsch – anstelle Frässpindel-Ø 30 mm: Hochgeschwindigkeits-Frässpindel für Schafffräser mit 14.000 U/min (nur bei Erstausrüstung möglich).

FELDER[®]

Perfekte Holzbearbeitung

Ausziehrahmen für Frästisch

Die Bearbeitung groß dimensionierter Werkstücke erleichtert der Ausziehrahmen am Frästisch.



Wählen Sie Ihre Schwenkspindel-Fräsmaschine:

SERIE 900

F 900 Standard Schwenkspindel-Fräsmaschine



- Motorstärke 7,5 PS (5,5 kW)
- Fräse schwenkbar 90°–45°
- Anzeigeuhr für Frässpindelschwenkung
- Elektrische Frässpindel-Höhenverstellung
- LED-Anzeige am Bedienpult für Frässpindel-Höhe
- Frässpindel-Schnellwechselsystem
- Fräsanschlag „240“ für Werkzeug Ø max. 230 mm
- Fräsanschlag-Multi-Einstellsystem
- Fräsanschlaglineale Alu eloxiert
- Frästischöffnung 320 mm
- Zapf- und Schlitztisch 1300 mm, Alu eloxiert (optional 2050 mm), mit Präzisions-Führungssystem
- Untertisch-Späneabsaugung

F 900 Power-Drive Schwenkspindel-Fräsmaschine



- Motorstärke 7,5 PS (5,5 kW)
- Fräse schwenkbar 90°–45°
- Elektrische Frässpindel-Höhenverstellung
- LED-Anzeige am Bedienpult für Frässpindel-Höhe
- Frässpindel-Schnellwechselsystem
- Fräsanschlag „240“ für Werkzeug Ø max. 230 mm
- Fräsanschlag-Multi-Einstellsystem
- Fräsanschlaglineale Alu eloxiert
- Frästischöffnung 320 mm
- Zapf- und Schlitztisch 1300 mm, Alu eloxiert (optional 2050 mm), mit Präzisions-Führungssystem
- Untertisch-Späneabsaugung

Ausstattungspaket „Power-Drive“ (Pos. 110 + 119)

- + Elektrische Frässpindel-Winkelverstellung
- + LED-Anzeige am Bedienpult für Frässpindel-Winkel

F 900 Digi-Drive Schwenkspindel-Fräsmaschine



- Motorstärke 7,5 PS (5,5 kW)
- Fräse schwenkbar –5° bis 45°
- Frässpindel-Schnellwechselsystem
- LED-Anzeige am Bedienpult für Frässpindel-Höhe
- Fräsanschlag „240“ für Werkzeug Ø max. 230 mm
- Fräsanschlag-Multi-Einstellsystem
- Fräsanschlaglineale Alu eloxiert
- Frästischöffnung 320 mm
- Zapf- und Schlitztisch 1300 mm, Alu eloxiert (optional 2050 mm), mit Präzisions-Führungssystem
- Untertisch-Späneabsaugung

Ausstattungspaket „Digi-Drive“ (Pos. 110 + 203)

- + Elektrische Frässpindel-Winkelverstellung
- + 2-Achs-Steuerung für Frässpindel-Höhe und -Winkel
- + LED-Anzeige am Bedienpult für Frässpindel-Winkel

SERIE 700

F 700 Z Standard Schwenkspindel-Fräsmaschine



- Motorstärke 5,5 PS (4,0 kW)
- Fräse schwenkbar 90°–45°
- Anzeigeuhr für Frässpindelschwenkung
- Frässpindel-Schnellwechselsystem
- Fräsanschlag „240“ für Werkzeug Ø max. 230 mm
- Fräsanschlag-Multi-Einstellsystem
- Fräsanschlaglineale Alu eloxiert
- Frästischöffnung 230 mm
- Zapf- und Schlitztisch 1000 mm, Alu eloxiert (optional 2050 mm), mit Präzisions-Führungssystem
- Untertisch-Späneabsaugung

SERIE 700

F 700 Z Power-Drive
Schwenkspindel-Fräsmaschine



- ➔ Motorstärke 5,5 PS (4,0 kW)
- ➔ Fräse schwenkbar 90°–45°
- ➔ Anzeigeuhr für Frässpindelschwenkung
- ➔ Frässpindel-Schnellwechselsystem
- ➔ Fräsanschlag „240“ für Werkzeug Ø max. 230 mm
- ➔ Fräsanschlag-Multi-Einstellsystem
- ➔ Fräsanschlaglineale Alu eloxiert
- ➔ Frästischöffnung 230 mm
- ➔ Zapf- und Schlitztisch 1000 mm, Alu eloxiert (optional 2050 mm), mit Präzisions-Führungssystem
- ➔ Untertisch-Späneabsaugung

Ausstattungspaket „Power-Drive“

- + Elektrische Frässpindel-Winkelverstellung
- + LED-Anzeige am Bedienpult für Frässpindel-Höhe

SERIE 500

F 500
Schwenkspindel-Fräsmaschine



- ➔ Motorstärke 4,0 PS (3,0 kW)
- ➔ Fräse schwenkbar 90°–45°
- ➔ Fräsanschlag „220“ für Werkzeug Ø max. 220 mm
- ➔ Fräsanschlaglineale Alu eloxiert
- ➔ Frästischöffnung 180 mm

F 500 Professional
Schwenkspindel-Fräsmaschine



- ➔ Motorstärke 5,5 PS (4,0 kW)
- ➔ Fräse schwenkbar 90°–45°
- ➔ Fräsanschlaglineale Alu eloxiert
- ➔ Frästischöffnung 180 mm

Professional-Ausstattung

- + Fräse Rechts-, Linkslauf
- + Fräsanschlag „240“ für Werkzeug Ø max. 230 mm
- + MULTI-Einstellsystem für Fräsanschlag „240“ zur Parallelführung und Schnelleinstellung

Technische Daten, individuelle Ausstattungsmöglichkeiten:	F 500	F 500 Professional	F 700 Z	F 700 Z Power-Drive	F 900	F 900 Power-Drive	F 900 Digi-Drive
Elektrik							
3x 400 V Motorspannung	S	S	S	S	S	S	S
1x 230 V, 4,0 PS (3,0 kW)*	O	O	O	O	-	-	-
1x 230 V, 5,0 PS (3,6 kW)* mit stufenloser Drehzahlregelung	-	-	O	O	-	-	-
Stufenlose Drehzahlregelung aller Hauptantriebe mit Softstart (ersetzt Stern-Dreieck-Anlauf), für 3x 230 V oder 3x 400 V; nur für 7,5 PS (5,5 kW)	-	-	O	O	-	-	-
Stufenlose Drehzahlregelung 1500–11.000 U/min mit Softstart (ersetzt Stern-Dreieck-Anlauf) für 3x 230 V oder 3x 400 V; nur für 10,0 PS (7,35 kW)	-	-	-	-	O	O	O
50 Hz Motorfrequenz	S	S	S	S	S	S	S
4,0 PS (3,0 kW)*	S	-	-	-	-	-	-
5,5 PS (4,0 kW)*	O	S	S	S	-	-	-
7,5 PS (5,5 kW)*	-	-	O	O	S	S	S
10,0 PS (7,35 kW)*	-	-	O	O	O	O	O
13,5 PS (10,0 kW)*	-	-	-	-	O	O	O
Stern-Dreieck-Start ab 7,5 PS notwendig!	-	-	O	O	S	S	S
Drehrichtungsschalter	O	S	O	O	S	S	S
Potentialfreier Kontakt	-	-	-	-	O	O	O
Betriebsstundenzähler	-	-	O	O	O	O	O
3-Phasen-CEE-Kupplung für Zusatzgeräte mit zeitverzögerter Zuschaltung (z. B. Absauggeräte)	-	-	O	O	O	O	O
3-Phasen-CEE-Kupplung mit Hauptschalter geschalten	-	-	O	O	-	-	-
NOT-AUS bei Fräse anstatt Austaster	-	-	O	O	-	-	-
Fräseinheit und Fräsanschlag							
Frässpindelschwenkung	90°–45°	90°–45°	90°–45°	90°–45°	90°–45°	90°–45°	-5°–45°
Drehzahl 3000/6000/8000/10.000 U/min	S	S	-	-	-	-	-
Drehzahl 3500/6500/8000/10.000 U/min	-	-	S	S	-	-	-
Drehzahl 3600/4500/6000/8000/10.000 U/min	-	-	-	-	S	S	S
Frästischöffnung in mm	180	180	230	230	320	320	320
Elektrische Frässpindel-Höhenverstellung	-	-	O	S	S	S	S
Elektronische Digitalanzeige für Frässpindelhöhe („Power-Drive“ F1)	-	-	O	S	S	S	S
Gradanzeige für Frässpindelschwenkung im Schwenkhandrad	-	-	S	S	S	S	S
Manuelle Frässpindelschwenkung 90°–45°	S	S	S	S	S	-	-
Elektrische Frässpindelschwenkung 90°–45°	-	-	-	-	O	S	S
Digitale LED Anzeige für Frässpindelhöhe und -winkel (nur in Kombination mit elektrischer Winkelverstellung)	-	-	-	-	O	S	S
2-Achssteuerung für Winkel und Höhe (nur in Kombination mit elektrischer Winkelverstellung)	-	-	-	-	O	O	S
Bedienpaneel für „Digi-Drive“-Steuerung in Augenhöhe	-	-	-	-	O	O	O
Manuelle Spindelblockierung	S	S	S	S	S	S	S
Frässpindelblockierung von außen	-	-	-	-	O	O	O

	F 500	F 500 Professional	F 700 Z	F 700 Z Power-Drive	F 900	F 900 Power-Drive	F 900 Digi-Drive
Vorbereitung für Schlitzscheibenabdeckung für Werkzeuge bis Ø max. 350 mm mit Drehzahlüberwachung lt. CE-Vorschriften	-	-	-	-	○	○	○
Frässpindel-Ø 30 mm, 100 mm Nutzhöhe über Tisch	S	S	-	-	-	-	-
Frässpindel-Ø 1¼", 100 mm Nutzhöhe über Tisch – anstatt Ø 30 mm	○	○	-	-	-	-	-
Schafffräserspindel 14.000 U/min anstatt Frässpindel-Ø 30 mm	○	○	-	-	-	-	-
Frässpindel-Ø 30 mm, 115 mm Nutzhöhe über Tisch	-	-	S	S	-	-	-
Frässpindel-Ø 35 mm, 115 mm Nutzhöhe über Tisch	-	-	○	○	-	-	-
Frässpindel-Ø 50 mm, 115 mm Nutzhöhe über Tisch	-	-	○	○	-	-	-
Frässpindel-Ø 1¼", 115 mm Nutzhöhe über Tisch	-	-	○	○	-	-	-
Frässpindel-Ø 30 mm, 140 mm Nutzhöhe über Tisch	-	-	○	○	-	-	-
Frässpindel-Ø 40 mm, 160 mm Nutzhöhe über Tisch	-	-	○	○	-	-	-
Frässpindel-Ø 50 mm, 160 mm Nutzhöhe über Tisch	-	-	○	○	-	-	-
Hochgeschwindigkeitsspindel 15.000 U/min anstatt Ø 30 mm	-	-	○	○	-	-	-
Frässpindel-Ø 30 mm, 140 mm Nutzhöhe über Tisch	-	-	-	-	S	S	S
Frässpindel-Ø 1¼", anstatt 30 mm, 140 mm Nutzhöhe über Tisch	-	-	-	-	○	○	○
Frässpindel-Ø 35 mm, Nutzhöhe 140 mm	-	-	-	-	○	○	○
Frässpindel-Ø 40 mm anstatt 30 mm Spindel, 160 mm Nutzhöhe über Tisch	-	-	-	-	○	○	○
Frässpindel-Ø 50 mm anstatt 30 mm Spindel, 160 mm Nutzhöhe über Tisch	-	-	-	-	○	○	○
Hochgeschwindigkeitsspindel 16.000 U/min anstatt Ø 30 mm	-	-	-	-	○	○	○
Vorbereitung für digitale Drehzahlanzeige für Hochgeschwindigkeitsspindel	-	-	-	-	○	○	○
Fräsanschlag 220 für Werkzeug-Ø max. 220 mm, Anschlaglineale 350 mm	S	-	-	-	-	-	-
Fräsanschlag 240 für Werkzeug-Ø max. 230 mm, Anschlaglineale 400 mm	○	S	S	S	-	-	-
Fräsanschlag 240 für Werkzeug-Ø max. 230 mm, Anschlaglineale 550 mm	-	-	-	-	S	S	S
EURO-Frässchutz	S	S	S	S	S	S	S
MULTI-Einstellsystem für Fräsanschlag „240“	○	S	S	S	S	S	S
Anschlaglineale ALU eloxiert	S	S	S	S	S	S	S
Anschlaglineale ALU eloxiert und Sicherheitslineale	○	○	○	○	○	○	○
Sicherheitslineale „Integral“ 500 mm	-	-	○	○	○	○	○
Ausziehrahmen für Frästisch F 500	○	○	-	-	-	-	-
Zapf- und Schlitztische							
Zapf- und Schlitztisch 1000 eloxiert	-	-	S	S	-	-	-
Zapf- und Schlitztisch 1300 mm, eloxiert	-	-	-	-	S	S	S
Zapf- und Schlitztisch 2050 mm, eloxiert	-	-	○	○	○	○	○

* Leistungsangabe mit S6/40 %, ** Schnittlänge mit Auslegertisch bei max. Schnitthöhe, S ... Standardausstattung, W ... Wahlmöglichkeit ohne Aufpreis, - ... nicht lieferbar, ○ ... Option

	F 500	F 500 Professional	F 700 Z	F 700 Z Power-Drive	F 900	F 900 Power-Drive	F 900 Digi-Drive
Auslegertisch und Längsanschläge							
Auslegertisch 1100 für Schiebetisch 1300–2050 mm	-	-	○	○	○	○	○
Auslegertisch 1300 für Schiebetisch 1300–2500 mm	-	-	-	-	○	○	○
Ablänganschlag 1100 mm für alle Schiebetische	-	-	○	○	○	○	○
Teleskopanschlagverlängerung für Ablänganschlag von 1100 mm auf 2000 mm	-	-	○	○	○	○	○
Ausleger-Ablänganschlag 2600 mm, System „X-Roll“	-	-	○	○	○	○	○
Wichtiges Zubehör							
Fahreinrichtung	○	○	○	○	-	-	-
Wegschwenkvorrichtung für Vorschub	-	-	-	-	○	○	○
Koppelsystem für Tischverlängerung Fräse	-	-	-	-	○	○	○
Koppelsystem für Tischverlängerung (Dickentisch oder Frästisch 1 Stk.)	○	○	-	-	-	-	-
Schlitzscheibenabdeckung für Werkzeuge bis Ø max. 270/350 mm	-	-	-	-	○	○	○
Koppelsystem für Tischverlängerung Fräse (2 Stk.)	-	-	○	○	-	-	-
Überschubplatte	-	-	-	-	○	○	○
Allgemeines							
Arbeitshöhe in mm	890	890	890	890	890	890	890
Min. Transportbreite in mm	800	800	800	800	800	800	800
Absauganschluss-Ø in mm Fräsanschlag/Fräse Untertisch	-	-	120/80	120/80	120/80	120/80	120/80
Absauganschluss-Ø in mm Fräsanschlag	120	120	-	-	-	-	-
Gewicht kg (bei durchschnittlicher Ausstattung)	300	320	450	450	650	650	650

* Leistungsangabe mit S6/40 %, S ... Standardausstattung, W ... Wahlmöglichkeit ohne Aufpreis, - ... nicht lieferbar, ○ ... Option

Abmessungen: Serie 900

Zapf- und Schlitztisch mm	1200	2050
A mm	890	890
B ¹ mm	1100	1100
B ² mm	1700	1700
C mm	2550	2550



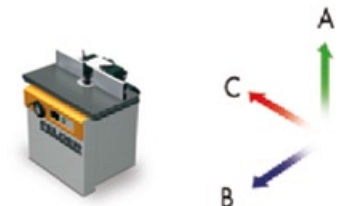
Serie 700

Zapf- und Schlitztisch mm	1000	2050
A mm	890	890
B ¹ mm	780	780
B ² mm	1655	1655
C mm	2200	4300



Serie 500

A mm	916
B ¹ mm	760
C mm	1050



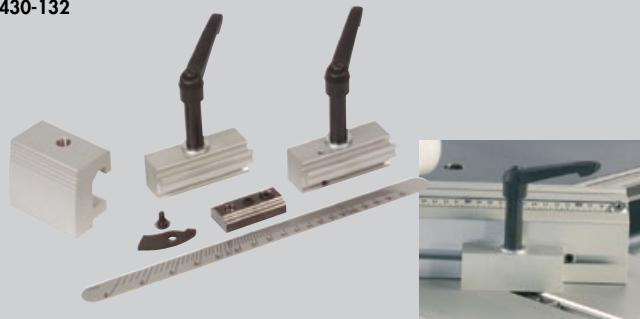
A = Arbeitshöhe, B¹ = ohne Ausleger, B² = mit Auslegertisch, C = mm

Mehr Details finden Sie im Internet!

Doppelgehrungs-Schnellklemmsystem

für Ablänganschlag an Alu-Formatschiebetischen. Gehrungsschnitte zwischen +45° und -45° sind für Profis eine absolute Notwendigkeit. Mit dem Doppelgehrungs-Schnellklemmsystem können Sie leichtgänglich und präzise den Ablänganschlag stufenlos in jeder beliebigen Gradeinstellung justieren und klemmen. Die mitgelieferte Gradskala ist in 1°-Schritte unterteilt.

430-132



Ablänganschlagbacken

430-135+1



Nutenstein M10

für alle Alu-Formatschiebetische

400-220



Der Besäumschuh

aus massivem Stahlblech lässt sich auf jeden Felder-Formatschiebetisch in den T-Nuten montieren. Der Besäumschuh kann auch als Rückschlagsicherung beim Einsatzfräsen eingesetzt werden.

431-031+1

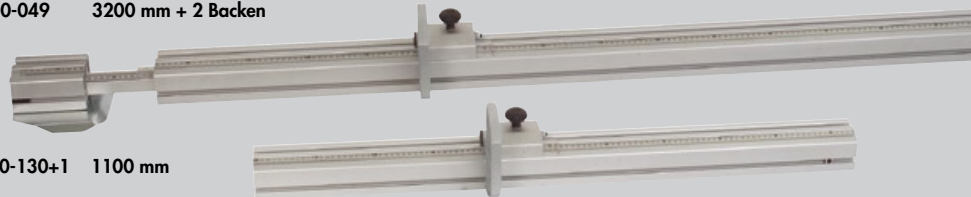


Ablänganschlüge

Mit Längserschlagbacken und integrierter Ableseoptik. Der ausziehbare Teleskopanschlagbacken hat eine zusätzliche Werkstückauflage und kann an jeder gewünschten Position geklemmt werden und ermöglicht präzise Ablängschnitte.

430-048+1 2600 mm
430-049 3200 mm + 2 Backen

430-130+1 1100 mm



Die Ablänganschlagverlängerung

Sie lässt sich in den Standard-Ablänganschlag 1100 stirnseitig in das Aluminiumprofil einschieben. Die Skala und der schwere Gussanschlagbacken ermöglichen präzise Ablängschnitte bis 2000 mm.

430-134



Seitenhandhebel für Alu-Formatschiebetische „X-Roll“

430-030



Die Komfort-Fahreinrichtung

Sie setzt sich aus der verzinkten Hebedeichsel mit dem Führungsrad, der vertikal gelagerten Kupplung aus Maschinenguss und den 2 rollengelagerten Rädern zusammen. Ist die Fahreinrichtung nicht im Einsatz, steht Ihre Felder-Maschine fest am Boden. Dafür sorgen zusätzliche „Standfüße“, die an der Maschinenständerunterseite montiert werden.

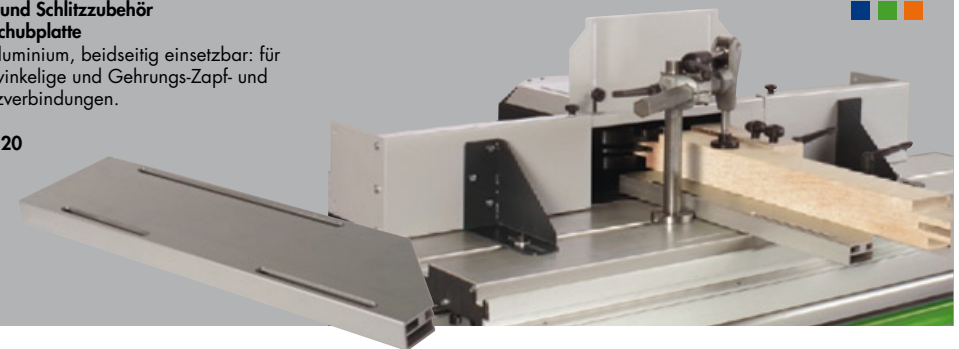
410-160 mit Hebedeichsel
410-162 ohne Hebedeichsel



Zapf- und Schlitzzubehör Überschubplatte

aus Aluminium, beidseitig einsetzbar: für rechtwinkelige und Gehrungs-Zapf- und Schlitzverbindungen.

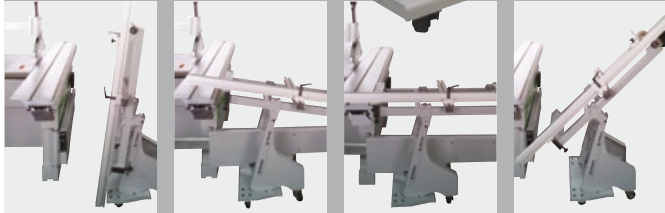
430-620



Transport- und Montagewagen für Auslegertisch
 Endlich: Schnell, komfortabel und ohne Kraftaufwand können Sie nun mit Hilfe des Transport- und Montagewagens Ihren Auslegertisch ab- und aufbauen. Und noch ein positiver Nebeneffekt: Ihr Auslegertisch ist aufgeräumt!
 Der Transport- und Montagewagen ist für alle Felder-Holzbearbeitungsmaschinen mit Auslegertisch geeignet.

420-230

In 12 Sekunden Ausleger montiert!



Zusätzlicher Ausleger mit Bodenstützrolle für Schiebetisch „X-Roll“

601-128

Einstellbare Bodenschiene für Ausleger mit Bodenstützrolle
 Gesamtlänge 4,5 m – bestehend aus 3 Segmenten

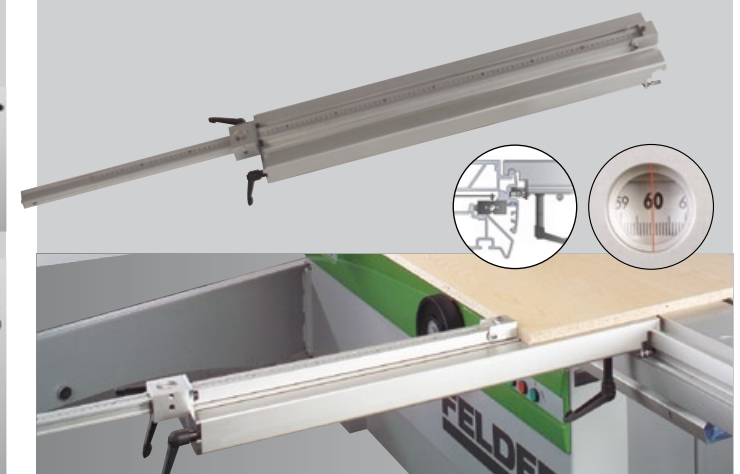
601-129



Parallelanschlag für Formatschiebetische

Das ideale Zubehör für Parallelschnitte am Formatschiebetisch! Sie nutzen die Auflagefläche Ihres Format- und Auslegertisches in Verbindung mit dem Parallelanschlag und garantieren so ein exaktes Aufliegen des zu bearbeitenden Werkstückes. Der Parallelanschlag wird am Schiebetisch angekoppelt, die integrierte Skala 25–1000 mm lässt sich über Lupe exakt ablesen.

430-149



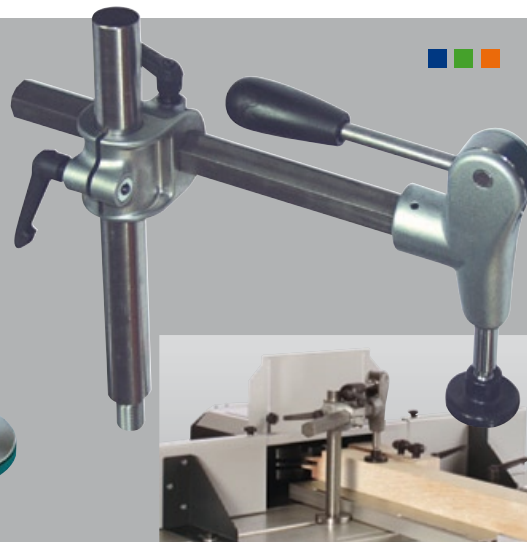
Exzenterniederhalter

Der Exzenterniederhalter lässt sich individuell horizontal und vertikal auf die beliebige Werkstückgröße einstellen. Der hohe Klemmdruck und die einfache Bedienung sichern Ihnen Arbeitskomfort und Arbeitssicherheit. Der Exzenterniederhalter kann in eine Gewindeaufnahme M20 eingesetzt werden. Beim Einsatz an Alu-Formatstischen benötigen Sie das Klemmset für Alu-Formatstische. Spannhöhe max.: 140 mm
 Spanntiefe max.: 300 mm
 Exzenterniederhalter M20 ohne Klemmset

400-108

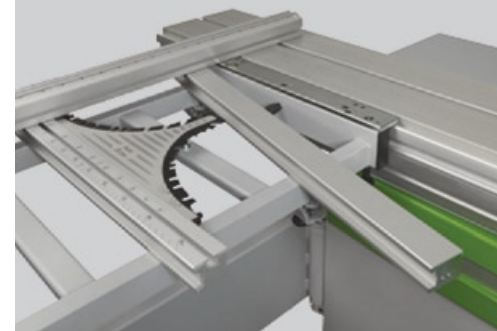
Klemmset für Felder-Formatstische

01.0.036



Zweite Auflageschiene am Auslegertisch
 1300 + 1500

601-124



Abstützfuß für Schiebetisch

empfohlen für alle Maschinen mit Fahreinrichtungen und Schnittlängen ab 2000 mm

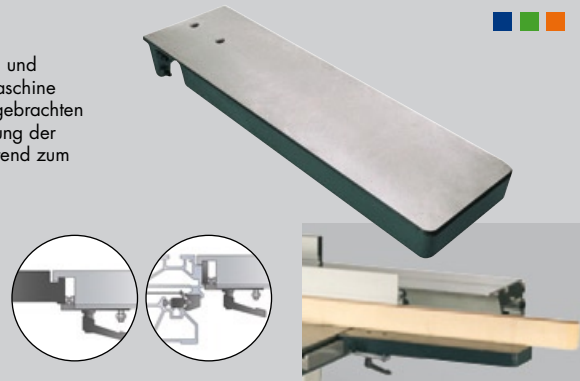
440-101



Tischverlängerung mit F-Koppelung

(F = „flach“) aus massivem Maschinenguss hat ein „Einhebel“-Klemmsystem. Sie können daher schnell und ohne Werkzeug die Tischverlängerung an Ihrer Maschine an- und abbauen. Die stirnseitig am Koppelteil angebrachten Justierschrauben ermöglichen die optimale Einstellung der Tischverlängerung flächenbündig und flächenfluchtend zum verlängerten Maschinentisch.
Breite 150 mm, Länge 500 mm

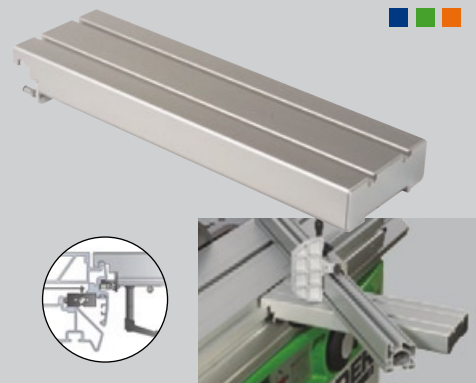
01.1.001



Alu-Tischverlängerung mit P-Koppelung

(P = „Prisma“) aus eloxiertem Aluminium ist stark verrippt und kann an allen Felder-Formattischen „X-Roll“ verwendet werden. Das Einhebel-Klemmsystem garantiert das schnelle Auf- und Abbauen der Tischverlängerung in Sekunden. Die stirnseitig am Koppelteil angebrachten Justierschrauben ermöglichen die optimale Einstellung der Tischverlängerung flächenbündig und flächenfluchtend zum Formattisch.
Breite 150 mm, Länge 400 mm

430-104



Rückschlagsicherung

Die Rückschlagsicherung für Einsatzfräsarbeiten wird in den T-Nuten der Tischverlängerung geführt und geklemmt.

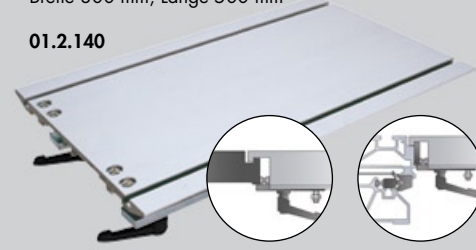
400-105 Länge 200 mm



Alu-Tischverlängerung mit F-Koppelung

(F = „flach“) aus eloxiertem Aluminium hat durch ihr Zweikammersystem eine enorm hohe Stabilität. Ein „Zweihebel“-Klemmsystem garantiert das schnelle Auf- und Abbauen der Tischverlängerung in Sekunden ohne Werkzeug.
Breite 300 mm, Länge 500 mm

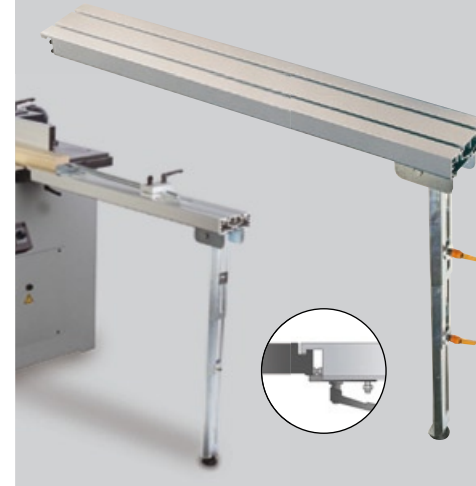
01.2.140



Tischverlängerung mit Abstützfuß, Länge 1000 mm

Ohne Hilfe und ohne Kraftaufwand ist es nun möglich, lange und schwere Werkstücke zu bearbeiten! Das groß dimensionierte, dickwandige, 1000 mm lange und eloxierte Aluminiumprofil erlaubt höchste Belastungen. Der Abstützfuß ist auf verschiedenste Arbeitshöhen von 450 bis 1000 mm sekundenschnell einstellbar. Breite 150 mm, Länge 1000 mm

400-104

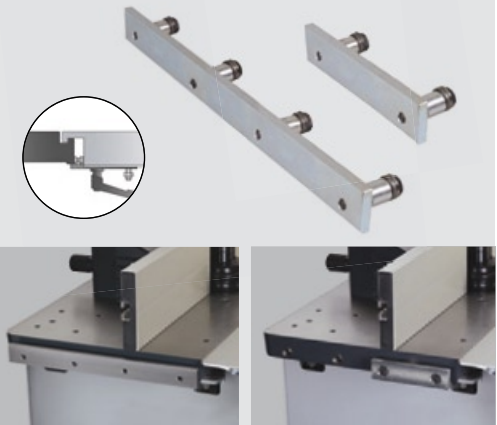


Aufnahmesystem für Tischverlängerungen

Nach Montage des Aufnahmesystems können Sie Felder-Tischverlängerungen mit Flachkoppelung und Felder-Hobel- und Parallelanschläge mit Flachkoppelung auf jeden Maschinentyp mühelos klemmen.

430-150 Länge 510 mm
F 500

430-151 Länge 160 mm/2 Stück
F 900, F 700 Z



Wegschwenkvorrichtung für Vorschub

Ein Höchstmaß an Bedienkomfort bietet Ihnen die Wegschwenkeinrichtung für Vorschubapparate.

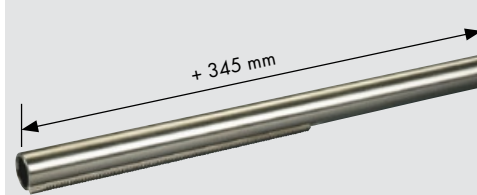
430-014+1 ohne Verlängerungsrohr
430-015 mit Verlängerungsrohr



Verlängertes Horizontalrohr

für Vorschubapparate F-34, F-38, F-48, Variofeed-3, Variofeed-4 (+ 345 mm größere Ausladung)

05.0.030



Kreisschneide-, Kreisfräs-Einrichtung

für die Anfertigung exakter Bögen, Segmentbögen oder Kreise mit \varnothing 250–820 mm (1600 mm). Einfach montierbar auf Bandsäge, Fräs- oder Schleifmaschine u. v. a. mehr. Vorbereitet für die Montage auf Felder-Tischverlängerung 400-104 (F-Koppelung) und 430-104 (P-Koppelung); Aufnahme an Bandsäge mit Art.-Nr. 01.0.150.

01.1.300



**Kinderleicht
schneiden oder fräsen Sie jetzt
Kreise und Bögen!**

Klemmhut

vergrößert die Einspannhöhe der Frässpindel auf 120 mm für Felder-Schleif-FIX

500-136 \varnothing 30 mm



Erweiterungsringätze für Frässpindel

Erweiterungsringe für Frässpindeldurchmesser 1" auf Fräswerkzeug-Bohrungsdurchmesser 30 mm
Bestehend aus: 1x L = 18 mm mit Bund, 1x L = 10/11,6/16/20/25 mm, 1x Abschlussring

503-171 von \varnothing 1" auf \varnothing 30 mm

503-172 Frässpindel-Ringsatz für \varnothing 1"

500-04-065 von \varnothing 30 auf \varnothing 50 mm



Präzisions-Spannzangen

Diese Spannzangen werden mit einem Ring in der Überwurfmutter zusätzlich geführt. Diese Zusatzführung löst die Spannzange beim Öffnen mit dem Klemmschlüssel automatisch.

Serie 700 + Serie 900

01.4.217 \varnothing 6,00 mm
01.4.218 \varnothing 6,35 mm
01.4.219 \varnothing 8,00 mm
01.4.222 \varnothing 9,53 mm
01.4.223 \varnothing 10,00 mm
01.4.225 \varnothing 12,00 mm
01.4.226 \varnothing 12,70 mm
01.4.228 \varnothing 14,00 mm
01.4.229 \varnothing 16,00 mm

Serie 500

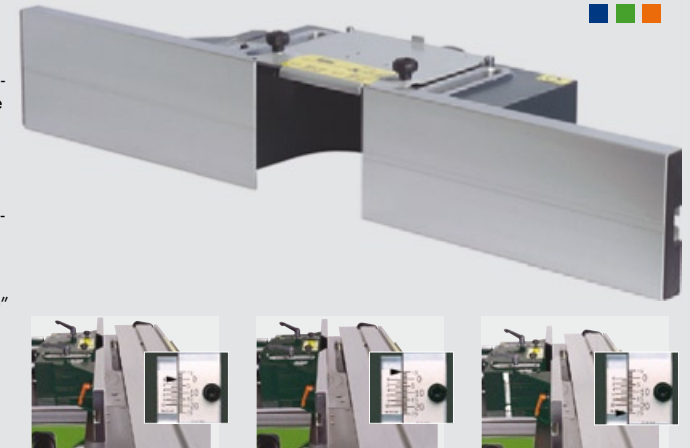
500-04-066 \varnothing 6,00 mm
500-04-067 \varnothing 6,35 mm
500-04-068 \varnothing 8,00 mm
500-04-071 \varnothing 9,53 mm
500-04-072 \varnothing 10,00 mm
500-04-073 \varnothing 11,00 mm
500-04-074 \varnothing 12,00 mm
500-04-075 \varnothing 12,70 mm



Fräsanschlag „240“

Der Fräsanschlag aus Guss nimmt Fräswerkzeuge bis max. \varnothing 230 mm auf. Die Feineinstellung der abnehmenden Anschlagschiene ist Standard. Die Absaugung der Späne erfolgt über den integrierten Absauganschluss. Max. Werkzeug- \varnothing 230 mm, max. Werkzeughöhe über Tisch 120 mm, \varnothing Absauganschluss 120 mm, staubgeprüft durch Prüfinstitut BG. Die abnehmende Anschlagschiene kann mittels Handrad nach Skala -5 bis +25 mm eingestellt werden. Fräsanschlag „240“ Standard
Preis ohne Fräsanschlagschienen.

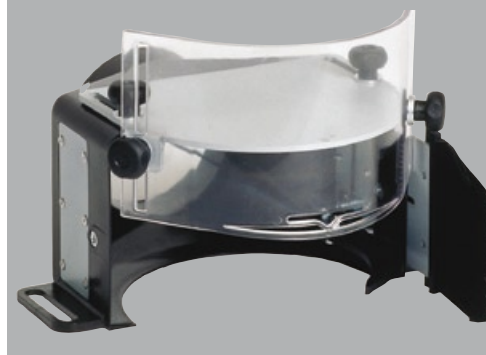
400-140



EURO-Anlauffräsenschutz

Der EURO-Anlauffräsenschutz (Best.-Nr. 400-610) entspricht den CE-Sicherheitsvorschriften und ist GS-staubgeprüft! Der Absauganschlussdurchmesser beträgt 120 mm. Neben der zusätzlichen Sicherheit und der guten Späneab-saugung, Absauganschluss- \varnothing 120 mm, genießen Sie mit dem EURO-Anlauffräsenschutz einen hohen Arbeitskomfort. Der transparente Sichtschutz ist in der Höhe auf die jeweilig verschiedene Werkstückhöhe einstellbar. Werkstück-Zufuhrhilfe und Späneabweiser sind sowohl für Rechts- als auch für Linkslauf einstellbar. Werkzeug- \varnothing 100–160 mm.

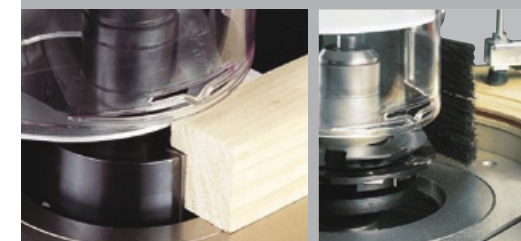
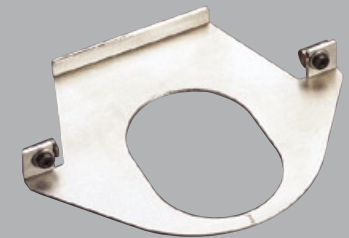
400-610



Anlauffbrille

Anlauffbrille für EURO-Anlauffräserschutz (Best.-Nr. 400-610), passend für Werkzeug- \varnothing 100–160 mm, kleinstmöglicher Werkstück-Innenradius $r = 160$ mm.

400-611



FELDER-Frässpindeln

Wechsel der Frässpindeln mit fest eingestellten Fräs Werkzeugen: Mehrere Frässpindeln mit fest gespannten Fräs Werkzeugen ermöglichen Serienfräsarbeiten mit nur einer FrässpindelEinstellung in Sekunden.

Wechsel der Frässpindeln mit verschiedenen Durchmessern: Verschiedenste Fräsarbeiten werden oft erst mit dem erweiterten FrässpindelEinsatz möglich.

F 900	Ø	5 Drehzahlen Nutzhöhe
430-113	30 mm	140 mm
430-114	40 mm	160 mm
430-115	50 mm	160 mm
430-116	1 1/4"	140 mm
430-118	35 mm	140 mm
430-119	32 mm	140 mm

Serie 700 ab 04/2007	Ø	4 Drehzahlen Nutzhöhe
423-112	30 mm	115 mm
423-113	35 mm	115 mm
423-114	50 mm	115 mm
423-115	25 mm	105 mm
423-116	1 1/4"	115 mm
423-117	3/4"	90 mm
423-118	30 mm	140 mm
423-119	40 mm	160 mm
423-120	50 mm	163 mm
423-121	32 mm	115 mm

**Hochgeschwindigkeits-Frässpindel**

kann in Felder-Maschinen mit Poly-V-Riemenantrieb statt der Standardfrässpindel eingesetzt werden. Die eingesetzten Schafffräser werden von den auswechselbaren Spannzangen gehalten. Die Drehzahl von 15/16.000 U/min eignet sich für die Aufnahme von Schafffräsern jeder Art mit einem Schaffdurchmesser von 6 bis 16 mm.

430-117	F 900 (16.000 U/min)
423-110	Serie 700 ab 04/2007 (15.000 U/min – 60 Hz)
430-111	F 700 (15.000 U/min – 50 Hz)



Schlitzscheibenabdeckung Ø 300 mm und Zugriffschutz ■ ■
 Maximaler Werkzeug-Ø 270 mm, für alle Felder-Formatschieb-
 tische, Späneabsaug-Anschluss-Ø 120 mm.

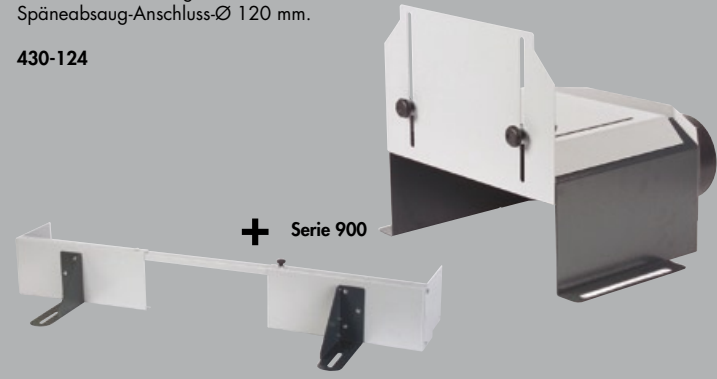
430-123



+ Serie 500 + 700

Schlitzscheibenabdeckung Ø 350 mm und Zugriffschutz ■
 Maximaler Werkzeug-Ø 350 mm.
 Späneabsaug-Anschluss-Ø 120 mm.

430-124



+ Serie 900

Sicherheitslineale-Selbstbausatz für Alu-Anschlagbacken oder Holzschienen ■

Bestehend aus:

- 2 Stück Sicherheitslinealen 3 mm
- 2 Stück Sicherheitslinealen 6 mm
- Montagematerial für Holz- und Aluanschlüge
- Montageanleitung

501-116

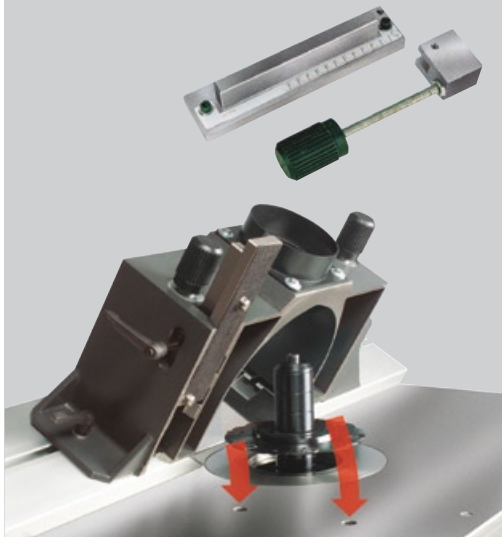


MULTI-Einstellsystem ■ ■ ■

Nachrüstsatz für Fräsanschlag „240“.
 Das MULTI-Einstellsystem hat 3 wesentliche Vorteile:

- die automatische Wiederholeinstellung des Fräsanschlages durch die Passbohrungsaufnahme am Tisch
- die Parallelführung des Fräsanschlages und
- die Schnell- und Feineinstellung des Fräsanschlages für den jeweiligen Fräswerkzeugdurchmesser

01.0.241



Rollenandruckapparat ■ ■ ■

Der Rollenandruckapparat für EURO-Frässchutz wird in die Aufnahmehalterung des EURO-Frässchutzes eingeschoben und fixiert. Die gefeder-ten, schräg angestellten Rollen des Rollenandruckapparates übernehmen die Niederhalte- und Anpressfunktion am Werkstück. Die Höhe und Tiefe des Rollenbalkens zum Anschlag ist stufenlos einstellbar.

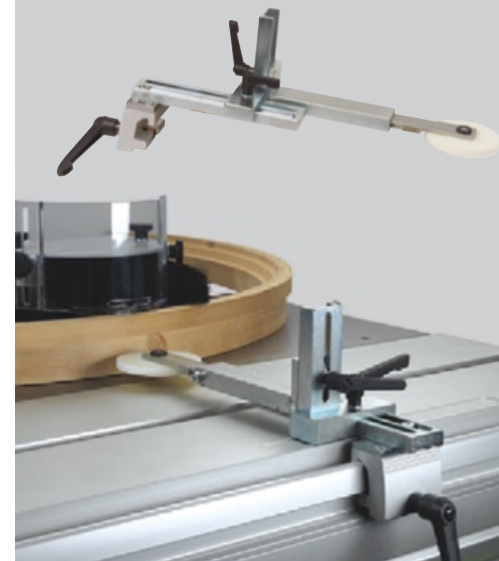
423-261



Fräsdruckvorrichtung ■ ■ ■

mit verstellbarer, federnder Rolle. Verstellbereich 380 mm, Höhenverstellung 80 mm. Lässt sich sekundenschnell ohne Werkzeug an Felder-Format-tischen mit P-Koppelung (Zapf- und Schlitztischen) einsetzen. Ideal beim Fräsen von geraden und runden Werkstücken!

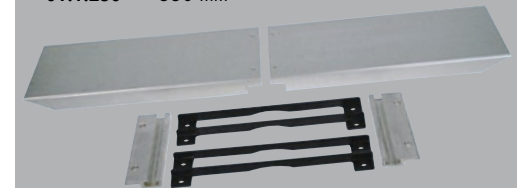
01.1.286



Anschlagsschienen Alu eloxiert mit Sicherheitslinealen ■ ■ ■

Die Sicherheitslineale werden an der T-Profilsschiene aufgenommen und fixiert, die Höheneinstellung mit den Klemmschrauben erfolgt einfach und schnell. Je 2 Stück 3 mm und 6 mm starke Sicherheitslineale sind im Lieferumfang.

01.1.250 550 mm



01.0.251 3,0 mm



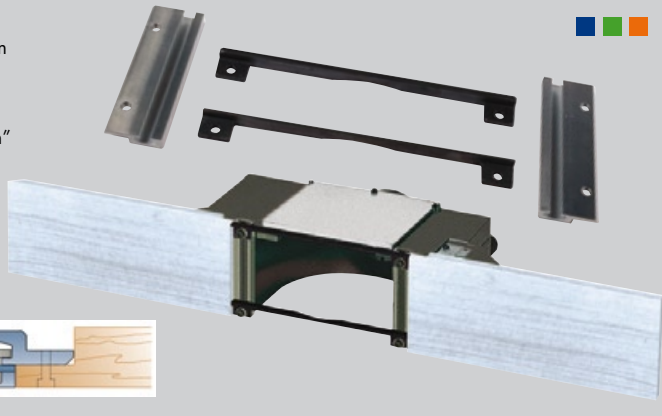
01.0.252 6,0 mm



Selbst-Bausatz

Speziell für ältere Felder-Maschinentypen und Fremdfabrikate! Wenn die Möglichkeit besteht, an Stelle dieses Selbstbausatzes den Artikel 01.0.250, „Fräsanschlagschienen mit Sicherheitslinealen“ zu verwenden, empfehlen wir dies aus Präzisionsgründen.

01.0.253



Digitaluhren für Systemhandräder

Die Digitaluhr wird in das Systemhandrad eingesetzt und fixiert. Je nach Einsatzgebiet stehen für die Dicktenhöhe sowie Fräshöhen und Bohrhöheneinstellung Digitaluhren zur Verfügung. Das Ablesen der jeweiligen Einstellung erfolgt zehntelmillimetergenau. Die Digitaluhren sind auf eine Spindelsteigung von 2 mm pro Umdrehung ausgelegt.

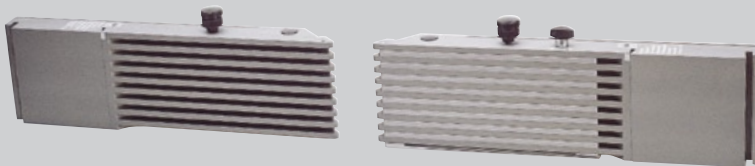
- 01.1.200 mm
- 01.2.200 inch



Fräs-Anschlagsschienensatz „Integral“

Hart-Coat beschichtet. Passend für Felder-Fräsanschlag 180 und 240! Leichte Anpassung an Werkzeugdurchmesser und Werkzeughöhe durch stufenlose Verstellbarkeit. Die „unverlierbaren“ integrierten Führungsstege garantieren stets eine durchgehende Werkstückführung. Anschlaglineallänge je 500 mm.

01.0.255



Gradanzeige für Schwenkung in Handrad Serie 700 ab 04/2007

423-102 ab 04/2007



Felder-Systemhandrad

Systemhandrad und Alu-Systemhandrad sind für die Aufnahme von Digitaluhren für die Höhen- und Winklereinstellung vorbereitet. Der Aufnahmebohrungs-Ø im Handrad beträgt 20 mm für die Bewegungsspindel.

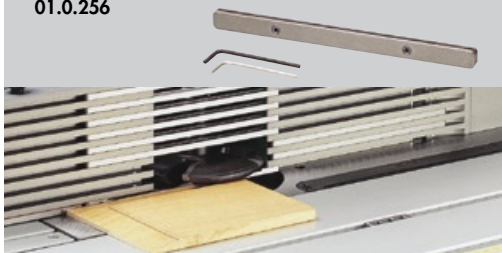
12.1.311



Füllstab

zum sicheren Führen dünner Werkstücke am „Integral“-Fräsanschlag. Der Füllstab schließt die unterste Aussparung in der linken Kassette. Die Oberfläche ist durch eine Hart-Coat-Schicht vergütet.

01.0.256



Abstandhalter

Unentbehrlich beim Fräsen von leicht kippenden Werkstücken! Der Abstandhalter wird in der gewünschten Nut am „Integral“-Fräsanschlag angeklemt. Die gewünschte Profiltiefe lässt sich exakt zwischen 1–40 mm einstellen.

01.0.257



FELDER Die Vielfalt der Holzbearbeitungsmaschinen

Formatkreissägen/Kreissägen



K 975



K 915 Professional



K 915



K 700 S Professional



K 700 S



K 700 Professional



K 700

Kreissäge-Fräsmaschinen



KF 700 S Professional



KF 700 S



KF 700 Professional



KF 700



KF 500 Professional



KF 500

Fräsmaschinen



F 900



F 700



Kombimaschinen



CF 741 S Professional



CF 741 S



CF 741 Professional



CF 741



CF 531 Professional



CF 531



Bandschleifmaschine



FS 722

Hobelmaschinen



AD 951



AD 741



AD 531



A 951



A 741



D 951

Bohrmaschinen



FD 921



FD 250

Kantenanleimmaschinen



G 580



G 570



G 560



G 500



G 460



G 400



G 300



G 200



P 200

NEU





Handkantenanleimmaschine



Formkantenanleimmaschine



Kantenschleifmaschinen



Eckenrundungsmaschine



Kantenfräsmaschine




FELDER®

Perfekte Holzbearbeitung

Unser gesamtes
Maschinenprogramm
finden Sie in unseren
neuen Katalogen und auf
unserer Internet Seite!

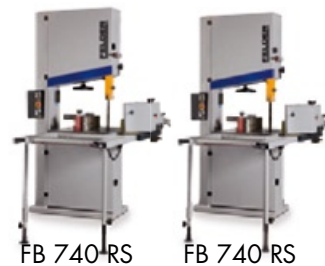
www.felder.at

 GRATIS-Katalog
jetzt anfordern!

Breitbandschleifmaschinen



Trennbandsägen



Bandsägen



Absauggeräte



Brikettierpresse

NEU



Perfekte Holzbearbeitung

FELDER Maschinenbau

KR-Felder-Straße 1
6060 HALL in Tirol
Austria
Tel. +43 (0) 52 23 58 500
Fax +43 (0) 52 23 56 130
E-Mail: info@felder.at

www.felder.at

Sofort-INFO unter:

- Ⓐ Tel. +43 52 23 58 500
Fax +43 52 23 56 130
www.felder.at

- Ⓓ Tel. +49 89 37 15 90 08
Fax +49 89 37 15 90 09
www.felder-maschinen.de

- Ⓒⓗ Tel. +41 44 872 51 00
Fax +41 44 872 51 21
www.felder-suisse.com

- Ⓘ Tel. +39 (0) 472 83 26 28
Fax +39 (0) 472 80 23 01
www.felder-italy.it

Ihre Verkaufs- und Servicestelle