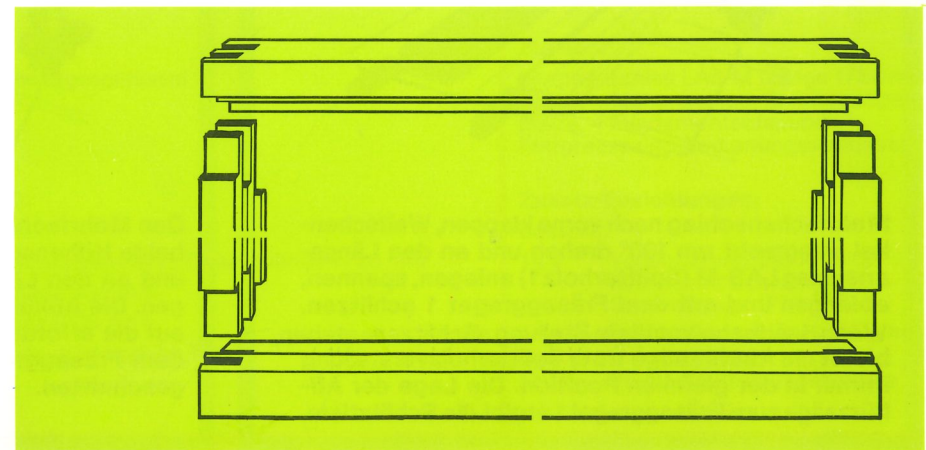
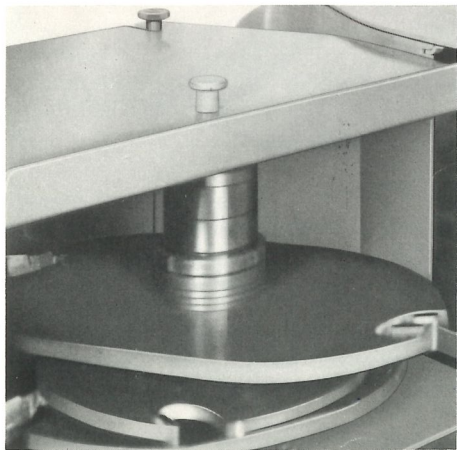
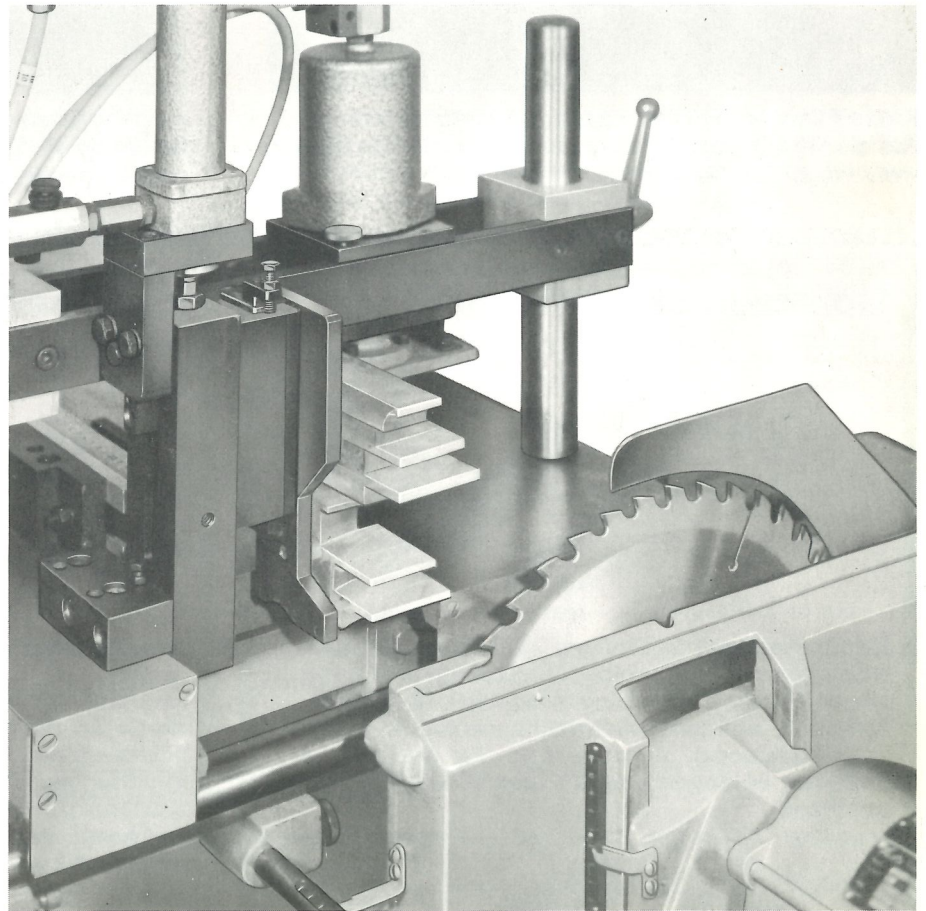


FESTO

**Zapfenschneid-
und Schlitzmaschine
(für Systemwerkzeuge)
ZA 2T und ZA 2S4**



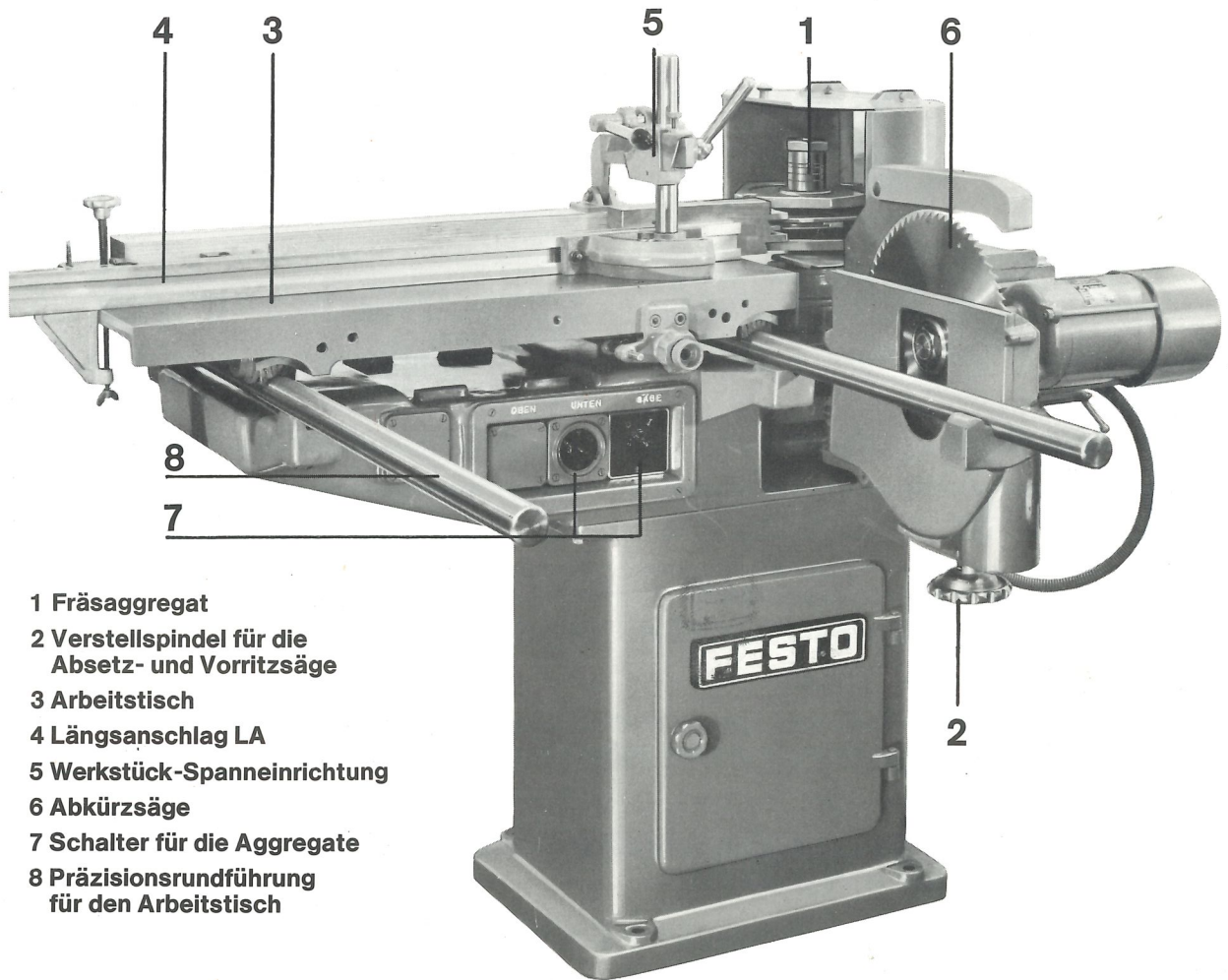
Mit FESTO fortschrittlich fertigen

Kurze Rüst- und Einstellzeit bei der Fenster- und Türenfertigung durch Systemwerkzeuge

ZA 2T

Um bei der Fenster- und Türenfertigung die Rüst- und Einstellzeit auf ein Minimum zu beschränken, werden immer mehr höhen- und durchmesserabgestimmte Werkzeuge (Systemwerkzeuge) eingesetzt. Deshalb wurde für alle, die Systemwerkzeuge oder das Trennverfahren bevorzugen, die FESTO-Zapfenschneid- und Schlitzmaschine ZA 2T konstruiert. Die besondere Konstruktion der FESTO-ZA 2T ergibt noch kürzere Arbeitswege gegenüber üblichen

Zapfenschneidmaschinen. Durch die Säulenführung des Arbeitstisches und seine breite Auflagefläche wird höchste Genauigkeit erzielt. Die FESTO-Zapfenschneid- und Schlitzmaschine ZA 2T eignet sich außerdem für die Herstellung von Keilzinken bis zu einer Höhe von 140 mm. Dadurch lassen sich auch kürzere Hölzer, die zum Abfall zählen, noch verwenden. Auf die Spindel passen alle Fabrikate von Systemwerkzeugsätzen bis 142 mm Spannhöhe.

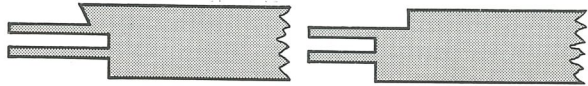


- 1 Fräsaggregat
- 2 Verstellspindel für die Absetz- und Vorritzsäge
- 3 Arbeitstisch
- 4 Längsanschlag LA
- 5 Werkstück-Spanneinrichtung
- 6 Abkürzsäge
- 7 Schalter für die Aggregate
- 8 Präzisionsrundführung für den Arbeitstisch

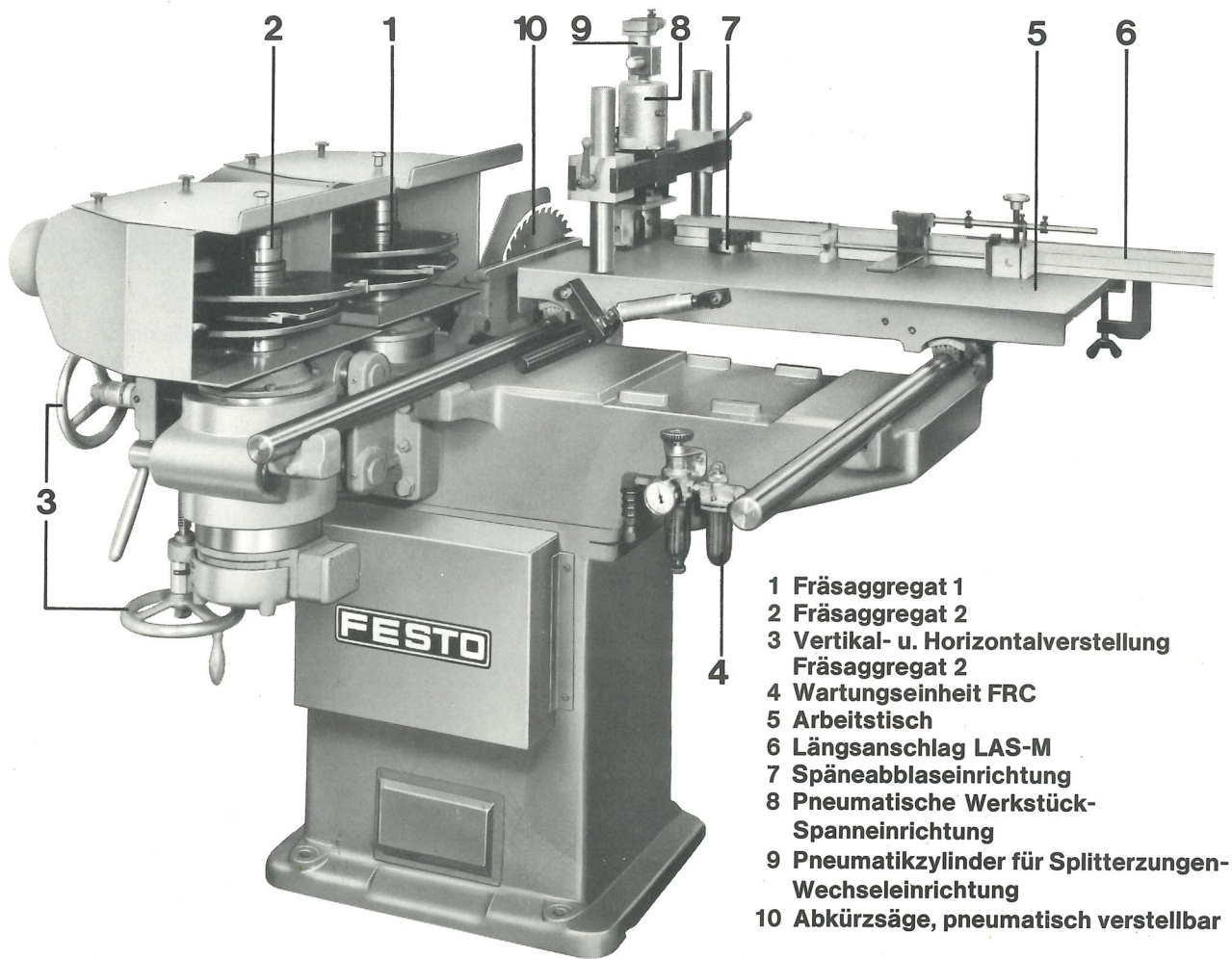
Die erste Zapfenschneid- und Schlitzmaschine mit programmierbarem Arbeitsablauf

ZA 2S4

Neben dem Vorteil der hohen Paßgenauigkeit durch Systemwerkzeuge werden durch den programmierbaren Arbeitsablauf auf der neuen FESTO-Zapfenschneid- und Schlitzmaschine ZA 2S4 bis zu **30% Arbeitszeit** eingespart. Ohne daß die Maschine umgerüstet und die Werkstücke aus der Hand gelegt werden müssen, lassen sich die beiden verschiedenen Zapfen (siehe Zeichnung) an den Höhen-



schenkeln mit den Fräsaggregaten 1 und 2 fräsen. Die Schlitze an den oberen und unteren Weitschenkeln werden mit dem Fräsaggregat 1 geschlitzt. Ausschlaggebend für diesen rationellen Arbeitsablauf sind zwei verschiedene pneumatisch vertikal gesteuerte Splitterzungen, eine pneumatisch gesteuerte Ablängsäge und der neue FESTO-Längsanschlag LAS-M mit drei Anschlagmöglichkeiten. Fehlerquellen sind weitgehend ausgeschlossen, da von einem Schaltpult aus die einzelnen Arbeitsgänge eingeleitet werden.

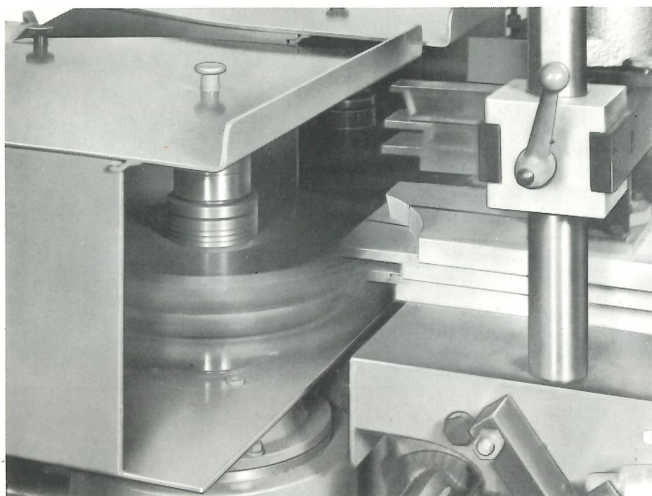


- 1 Fräsaggregat 1
- 2 Fräsaggregat 2
- 3 Vertikal- u. Horizontalverstellung Fräsaggregat 2
- 4 Wartungseinheit FRC
- 5 Arbeitstisch
- 6 Längsanschlag LAS-M
- 7 Späneabblaseinrichtung
- 8 Pneumatische Werkstück-Spanneinrichtung
- 9 Pneumatikzylinder für Splitterzungen-Wechseleinrichtung
- 10 Abkürzsäge, pneumatisch verstellbar

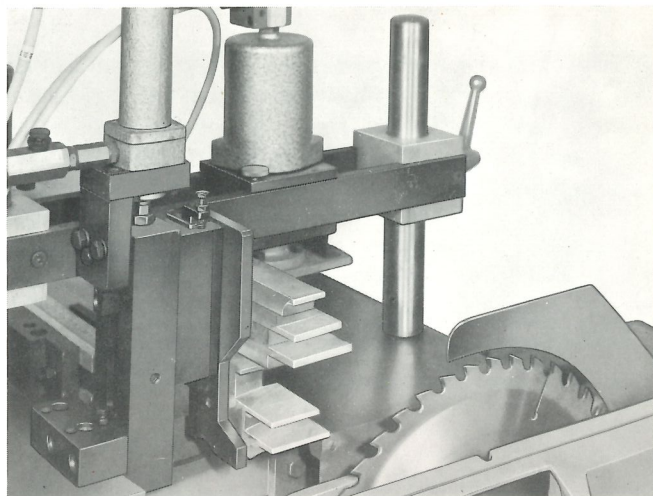
Patent angemeldet

**Mit Pneumatik
schneller
und rationeller**

ZA 2S4



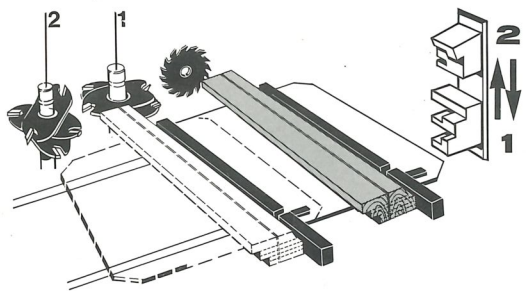
Kurze Rüst- und Einstellzeit durch Systemwerkzeuge. Auf die Fräsaggregate passen alle Fabrikate von Systemwerkzeugen bis 142 mm Spannweite.



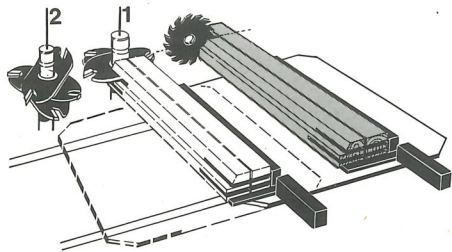
Beide Splitterzungen sind pneumatisch vertikal verstellbar. Auch die Spanneinrichtung und Abblaseeinrichtung werden pneumatisch gesteuert.

...und so werden die Rahmenhölzer paarweise bearbeitet

Schlitzn der Weitschenkel

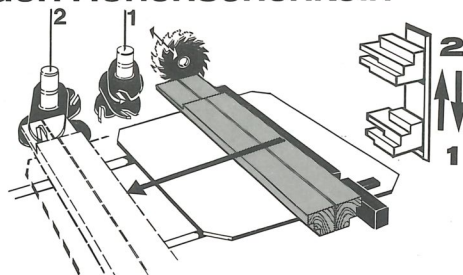


Handhebelventil in Stellung »Schlitzn« bringen. Dann oberen und unteren Weitschenkel Rücken gegen Rücken an den Längsanschlag LAS-M (Splitterholz 2) anlegen. (Mehrfachanschlag ist dabei zurückgeklappt). Anschließend die Werkstücke spannen, ablängen und mit dem Fräsaggregat 1 schlitzn.

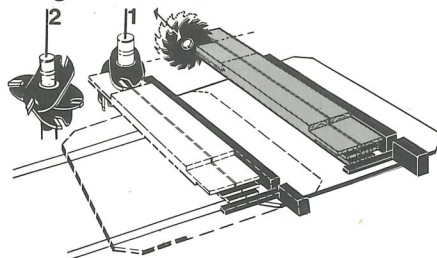


Mehrfachanschlag nach vorne klappen, Weitschenkel waagrecht um 180° drehen und an den Längsanschlag LAS-M (Splitterholz 1) anlegen, spannen, ablängen und mit dem Fräsaggregat 1 schlitzn. Wenn Handhebelventile in Stellung »Schlitzn« stehen, bleibt die Abkürzsäge trotz Splitterholzverstellung immer in der gleichen Position. Die Lage der Abkürzsäge zum Fräsaggregat 1 ergibt die Schlitztiefe.

Zapfenschneiden an den Höhenschenkel



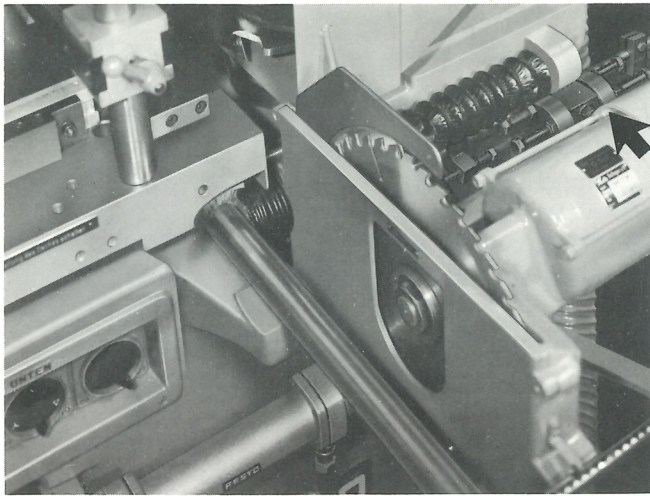
Handhebelventile in Stellung »Zapfenschneiden« schalten. Damit stellt sich die pneumatisch gesteuerte Abkürzsäge auf die erforderliche Zapfenlänge ein. Dann linken und rechten Höhenschenkel Rücken gegen Rücken an den Längsanschlag LAS-M (Splitterholz 1) anlegen. (Anschlag ist dabei zurückgeklappt). Anschließend werden die Werkstücke gespannt und die oberen Zapfen mit dem Fräsaggregat 2 geschnitten.



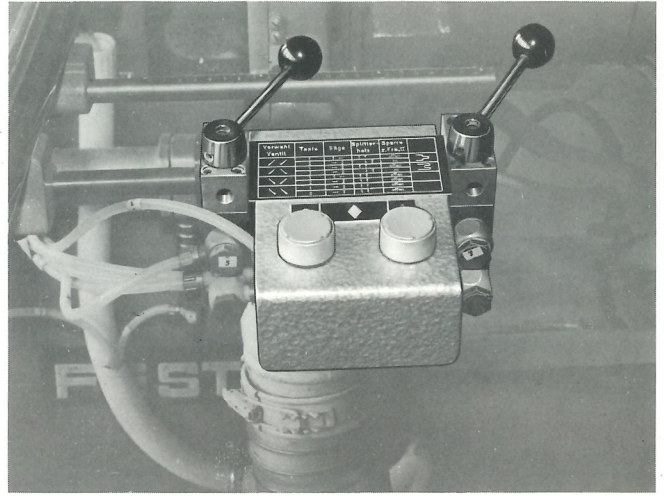
Den Mehrfachanschlag nach vorne klappen, dann beide Höhenschenkel waagrecht um 180° drehen und an den Längsanschlag (Splitterholz 2) anlegen. Die Abkürzsäge hat sich wieder automatisch auf die erforderliche Zapfenlänge eingestellt. Mit dem Fräsaggregat 1 werden die unteren Zapfen geschnitten.

Die erste Zapfenschneid- und Schlitzmaschine mit Programmsteuerung

ZA 2S4



Die pneumatisch gesteuerte Abkürzsäge ist mit einem Achtfachanschlag ausgerüstet (siehe Pfeil). Automatische Einstellung auf die erforderliche Zapfenlänge.



Durch zwei Schalthebel und zwei Druckknöpfe am Schaltschrank werden die einzelnen Arbeitsgänge eingestellt. Die Abkürzsäge und die Splitterzungen stellen sich automatisch auf den gewünschten Arbeitsgang ein.

Technische Daten:

Modell	ZA-2T	ZA-2T4	ZA-2T 4Z	ZA-2T5	ZA-2 S4	ZA-2 S4 Z	ZA-2 S4 p
Bestell-Nr.	14 T2	14 T4	14 T4 z	14 T5	14 S4	14 S4 Z	141 S4
Fräsmotoren	6 PS	2x6 PS	1x6 PS / 1x6 PS (7,5)	2x6 PS	2x6 PS	1x6 PS / 1x6 PS (7,5)	2x6 PS
Drehzahl	Upm 3000	3000	3000 3000/6000	3000	3000	3000 3000/6000	3000
Sägemotor	2,5 PS	2,5 PS	2,5 PS	2,5 / 2 PS	2,5 PS	2,5 PS	2,5 PS
Sägeblattdurchmesser	350 mm	350 mm	350 mm	350 mm 300 mm	350 mm	350 mm	350 mm
Spindeldurchmesser der Fräsaggregate	40 mm	40 mm	40 mm	40 mm	40 mm	40 mm	40 mm
Maximaler Werkzeugdurchmesser	340 mm	340 / 360 mm	340 / 360 mm	340 / 360 mm	340 mm 360 mm	340 mm 360 mm	340 mm 360 mm
Werkzeugspannhöhe der Spindeln	142 mm	142 mm	142 mm	142 mm	142 mm	142 mm	142 mm
Sägeschnittbreite:	normal 300, mit verlängerten Rundführungen 600, bei Umsetzen des Anschlages 1100 mm				215 mm	215 mm	215 mm
Sägeschnitttiefe:	105 mm	105 mm	105 mm	105/70 mm	105 mm	105 mm	105 mm
Maschinengewicht netto/brutto	500/640 kg	630/770 kg	670/810 kg	720/860 kg	680/710 kg	720/750 kg	800/830 kg

Zubehör:

4 Fundamentschrauben, Fettpresse und Bedienungsschlüssel
Längsanschlag LA (Länge 1750 mm)

Zusatz-Einrichtungen:

Best.-Nr.

- 14 y Verlängerung des Arbeitstisches mit Schwenkarm, Gesamtlänge 1720 mm
- 14 l Verbreiterter Arbeitstisch, Arbeitsbreite 650 mm
- 14 m Verlängerte Rundführung des Tisches (300 mm)
- 14 x Achtfachanschläge für ZA 2T und Fräsaggregat ZA T4
- 14 w Schnellverstellung für Abkürzsäge

Zubehör:

Längsanschlag LAS-M (Länge 1750 mm) mit Mehrfachanschlag, Splitterzungenplatte, 4 Fundamentschrauben, Fettpresse und Bedienungsschlüssel.

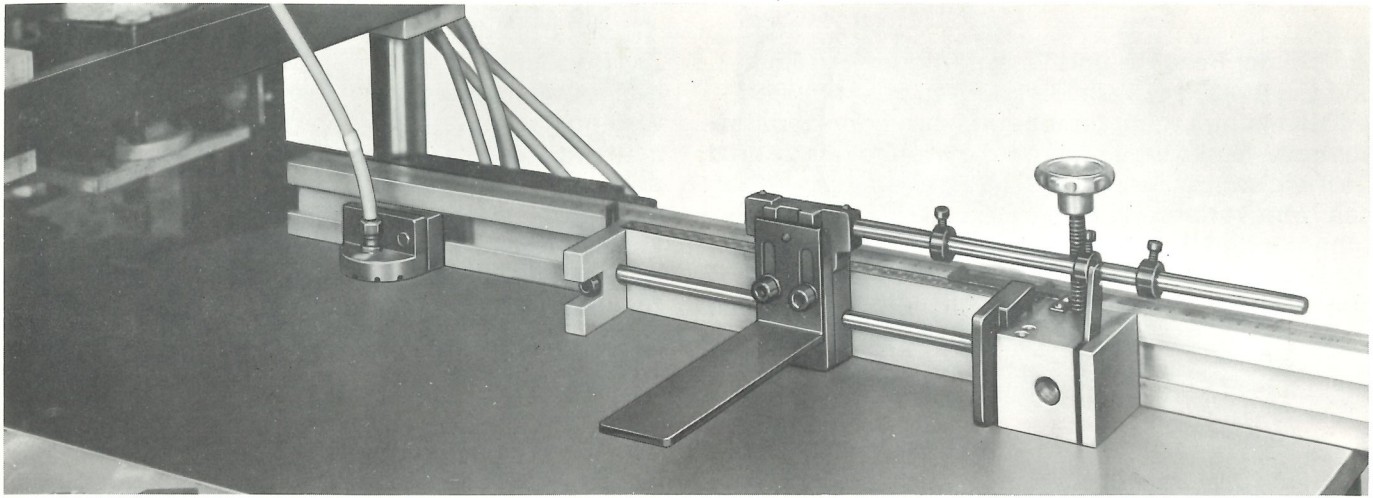
Zusatz-Einrichtungen:

Best.-Nr.

- 14 y Verlängerung des Arbeitstisches mit Schwenkarm, Gesamtlänge 1720 mm.
- 14 x Achtfachanschläge für 1. und 2. Fräsaggregat
- 14 s 4a Ersatz-Splitterzungenplatte

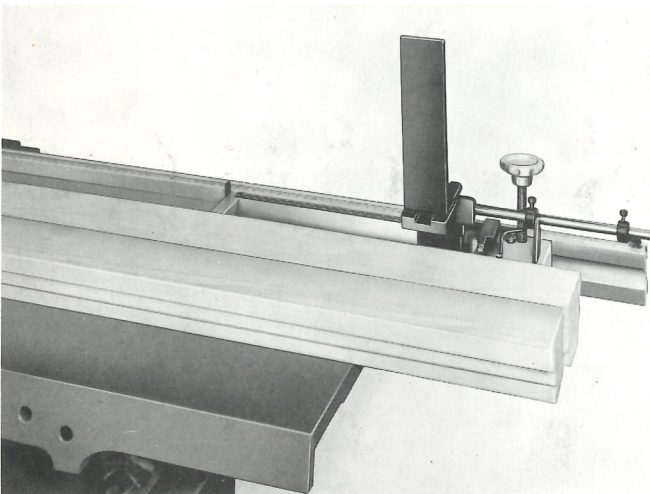
Der neue FESTO-Längs- anschlag speziell für Systemwerkzeuge

LAS/LAS-M

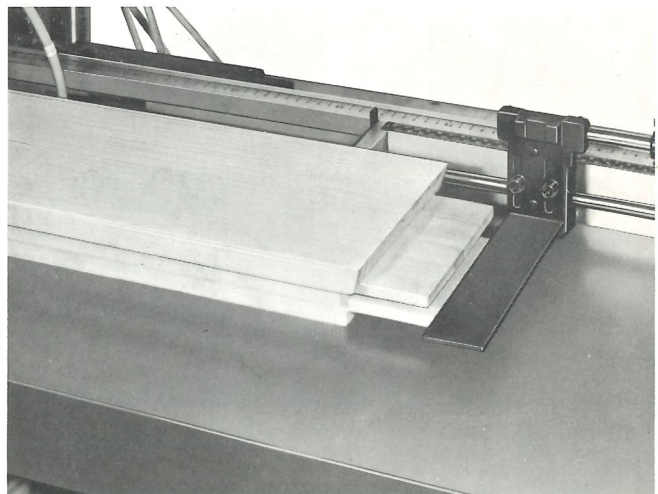


Der FESTO-Längsanschlag LAS wurde für höhen- und durchmesserabgestimmte Werkzeugsätze entwickelt. Er wird für die paarweise Bearbeitung von Fensterhölzern auf

der FESTO-Zapfenschneid- und Schlitzmaschine ZA2S4 mit dem FESTO-Längsanschlag LAS-M wie die nachstehenden Bilder zeigen, eingesetzt.



1. Arbeitsgang: FESTO-Längsanschlag LAS-M mit Mehrfachanschlag für die paarweise Bearbeitung der Höhen- und Weitschenkel (der Mehrfachanschlag ist hochgeklappt).



2. Arbeitsgang: Der Mehrfachanschlag wird nach vorne geklappt, so daß die beiden Werkstücke exakt angelegt werden können.

Durch drei einstellbare Anschlagnocken ist es möglich, die Blendrahmen außen, die Flügel aufrecht und die Flügel quer nach dem gleichen Grundmaß anzuschlagen.

An der Maßskala wird das Mauerlichtmaß bzw. Blendrahmen-Außenmaß durch den Anschlag eingestellt.

Die Einstellung ist auf jedes beliebige Maß bis 1750 mm möglich. Der Längsanschlag kann durch Anflanschen verlängert werden.

Die Splitterzungen können wahlweise gerade oder profiliert verwendet werden.

FESTO-Maschinenfabrik G. STOLL · 73 Esslingen/N. · Postfach 808
Ulmer Straße 48 · Telefon (07 11) 31 20 51-55 · Fernschreiber 07-256 495