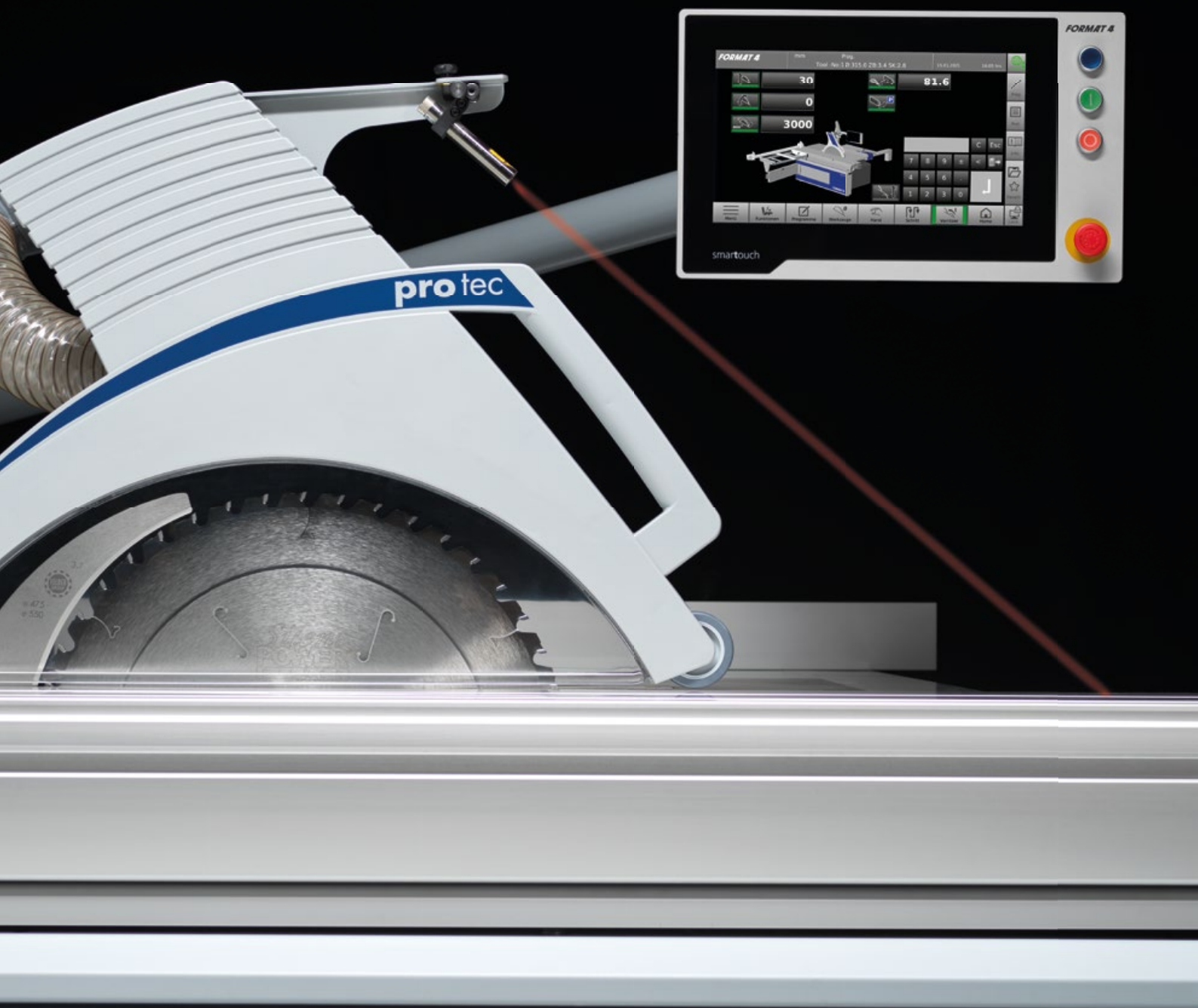


FORMAT 4®

kappa 550

UNE LONGUEUR DE COUPE D'AVANCE



FORMAT 4®



Puissance. Intelligence. Sécurité.

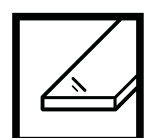
La nouvelle version du modèle phare de la scie circulaire à format



Bois massif



Panneaux



Matière plastique



Aluminium



L'esthétique, la précision, l'automatisation et la sécurité incarnés avec brio. La kappa 550 est la favorite des scies circulaires à format depuis plus d'une décennie. Sa dernière version est à la pointe de la technologie. Par son harmonisation parfaite, son concept d'utilisation intelligent, haut de gamme et ses nombreuses nouveautés remarquables tout droit sorties de la culture de l'innovation de Format4, la machine garantit une efficacité maximale et un net accroissement de la productivité.

La Format4 kappa 550 vous convaincra grâce à son équipement e-motion, notamment par le guide de coupe parallèle électromotorisé, des emplacements d'outils illimités et des séquences de coupe programmables comprises dans un logiciel intelligent. Tous les axes de la machine peuvent être pilotés de manière ergonomique et intuitive depuis l'unité de contrôle centrale munie d'un écran tactile 15 pouces.

La scie circulaire à format premium Format4 kappa 550 est par ailleurs la première au monde à être équipée du dispositif de sécurité révolutionnaire PCS®.

VIDÉO


felder.group/kappa550-ger

FORMAT 4®

Variantes

Modèles & vos avantages



kappa 550 e-motion

Scie circulaire à format premium haute précision avec profondeur de coupe de 202 mm, chariot coulissant à format breveté « X-Roll »® et dispositif de sécurité PCS® unique au monde.

L'équipement e-motion vous convaincra grâce à son guide de coupe parallèle à commande, des emplacements d'outils illimités et des séquences de coupe programmables sur un écran tactile 15 pouces.



kappa 550 x-motion

Scie circulaire à format premium haute précision avec profondeur de coupe de 202 mm, chariot coulissant à format breveté « X-Roll »® et dispositif de sécurité PCS® unique au monde.

L'équipement x-motion propose un guide de coupe parallèle à commande, 9 x 99 emplacements d'outils et des séquences de coupe programmables sur son écran tactile de 10,1 pouces.



kappa 550

Scie circulaire à format premium haute précision avec hauteur de coupe de 202 mm, chariot coulissant à format breveté « X-Roll »® pour des longueurs de coupe allant jusqu'à 3700 mm, ainsi que dispositif de sécurité PCS® unique au monde.

Machines premium FORMAT4 pour des exigences premium

- » Puissance maximale et constante en exploitation industrielle
- » Solutions de production spécifiques au client
- » Châssis massif à composants premium
- » Packs d'équipement plein de variantes à solutions de haute technologie
- » Précision de la construction mécanique à très haut niveau
- » Confort d'utilisation premium
- » Qualité et précision « made in Austria »
- » Productivité sans compromis
- » Pack de prestations complet avant, pendant et après l'acquisition
- » Solutions de financement sur mesure
- » 67 ans d'expérience dans la fabrication de machines

Les points phares en un seul coup d'oeil



Commande smartouch

Utilisation intuitive via smartouch 15 pouces
Commande par écran tactile à design moderne.

- » Base de données d'outils (y compris position de l'inciseur pour inciseur à 2 axes et commande de l'inciseur)
- » Programmes de découpe (en général)
- » Mémorisation des cinq dernières valeurs saisies
- » Import/export base de données outils, mémorisation de programmes
- » Maintenance à distance par Teamviewer
- » Position de parking (guide de coupe parallèle, contrôle de l'inciseur)
- » Déplacement des axes par incréments
- » De nombreux programmes de coupe
- » Traitement des plans de coupe d'un logiciel d'optimisation de coupe



Grande vitesse de positionnement

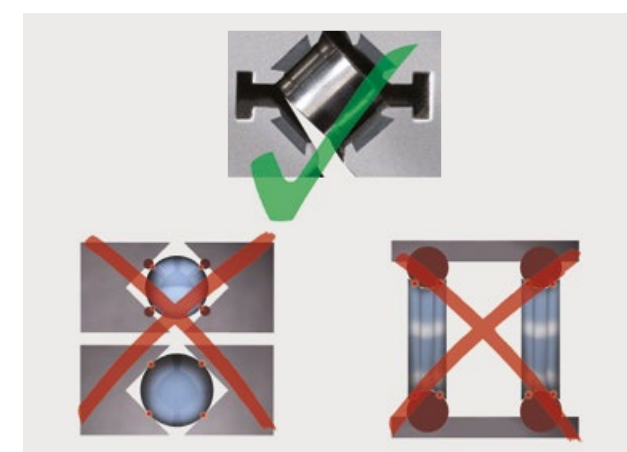
Positionnement simultané sur 3 axes – jusqu'à 50 % de gain de temps par rapport à d'autres fabricants de premier rang



Inclinaison de l'agrégat sans lubrifiant et sans entretien grâce à « Easy-Glide »

L'inclinaison de l'agrégat de scie circulaire est exécutée à l'aide du guidage des segments d'inclinaison « Easy-Glide » de Format4. Les « guidages à patins de glissement » montés sur les segments d'inclinaison sont composés d'une matière synthétique haute performance qui ne s'use pas, résiste à la poussière et ne nécessite ni entretien ni lubrifiant.

Vous bénéficiez de 6 ans de garantie sur le système « Easy-Glide » !



Chariot coulissant «X-Roll»

Grâce à la disposition en X des rouleaux en acier, la pression est répartie de façon optimale sur toutes les directions. Il n'y a pas de charge sur un seul point d'appui, le système de guidage est extrêmement fluide et robuste.

Nous vous proposons 10 ans de garantie pour la fiabilité et la précision du système de guidage du chariot à format « X-Roll » !



Nouveauté mondiale : PCS® – Preventive Contact System

Les accidents graves lors de l'utilisation de scies circulaires à format, c'est du passé – PCS est actuellement le dispositif de sécurité à déclenchement sans contact le plus rapide au monde.

- » Le PCS détecte les risques d'accident avant contact avec la lame de scie
- » Le PCS désamorce les situations dangereuses en l'espace de quelques millisecondes
- » Le PCS est 100% sans dommage causé à votre machine et votre lame.
- » Le PCS permet de travailler près de la lame de scie en toute sécurité.
- » Le PCS supporte également les coupes cachées.
- » Le PCS est à nouveau opérationnel de manière immédiate par simple pression d'un bouton
- » Le PCS ne nécessite aucune étape d'entretien ou de nettoyage supplémentaire.
- » Le PCS fonctionne sans source d'énergie externe supplémentaire et sans capteur ou système vidéo externe.
- » Le PCS est résistant contre la poussière et la saleté

*Le PCS® ne remplace aucun des dispositifs de protection réglementaires. La machine doit être utilisée avec un couteau diviseur et un capot de protection réglé conformément aux consignes.

Toujours à portée de main et bien visible : bac de rangement d'outil avant avec LED

Nous équipons votre kappa à votre demande avec un éclairage LED et un bac de rangement d'outil intégré pour 4 lames de scie d'un diamètre maxi de 400 mm, 1 lame de scie d'un diamètre maxi de 550 mm, et 2 couteaux diviseurs.

Détails



Commande intuitive « smartouch » avec écran tactile

Commandes

kappa 550 x-motion : écran tactile 10"*

kappa 550 e-motion : écran tactile 15"

Tous les axes de la machine peuvent être pilotés de manière ergonomique et intuitive depuis l'unité de contrôle centrale munie d'un écran tactile. Le logiciel avec interface utilisateur graphique, une multitude de programmes, une interface USB et la connexion au réseau prête à l'emploi facilitent le travail et garantissent efficacité et productivité. L'interface USB pour l'importation et l'exportation de données est prête pour la connexion au réseau et la télémaintenance.



Commande kappa 550

Système d'entraînement CNC avec affichage LED rouge, commande de positionnement pour la hauteur et l'angle de la lame de scie avec correction automatique de la hauteur de coupe lors de l'inclinaison. Toutes les fonctions possibles sont disponibles en mode test pas à pas. Un affichage LED pour la vitesse de rotation sélectionnée et 50 emplacements de mémoire dans la base de données d'outils sont inclus.

Mémoire de programme :

- » Base de données d'outils (y compris position de l'inciseur pour inciseur à 2 axes et commande de l'inciseur)
- » Programmes de découpe (en général)
- » Programmes par fonction
- » Mémorisation des cinq dernières valeurs saisies
- » Import/export base de données outils, mémorisation de programmes
- » Maintenance à distance par Teamviewer

Mode opérationnel :

- » Position de parking (guide de coupe parallèle, contrôle de l'inciseur)
- » Déplacement des axes en mode manuel
- » Déplacement par incréments des axes
- » Calculatrice
- » Fonctions administrateur

Programmes de coupe / fonctions pour la table coulissante / le guide à tronçonner :

- » Onglet
- » Coupe d'empannons (sauf guide à tronçonner piloté)
- » Traitement des plans de coupe d'un logiciel d'optimisation de coupe
- » Coupe d'angle

Programmes de coupe / fonctions associées à un guide de coupe parallèle piloté :

- » Feuillurer
- » Lamage
- » Rainures en série
- » Coupe en biais
- » Coupe en biais plus

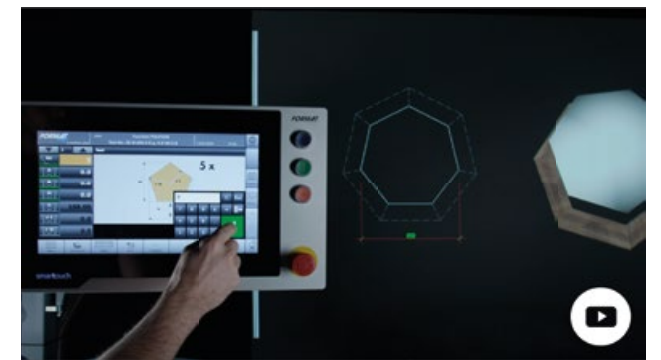
(*Option guide parallèle à position contrôlée)

FORMAT 4®



Extension pilotage « e-motion plus »

Le pilotage de la machine « smartouch » peut être complété à la demande par de nombreux autres programmes pour des fonctions géométriques : jambette, parallélogramme, trapèze, polygone, escalier, triangle, pyramide, parallélépipède, fente/tenon, dossier de banquette d'angle

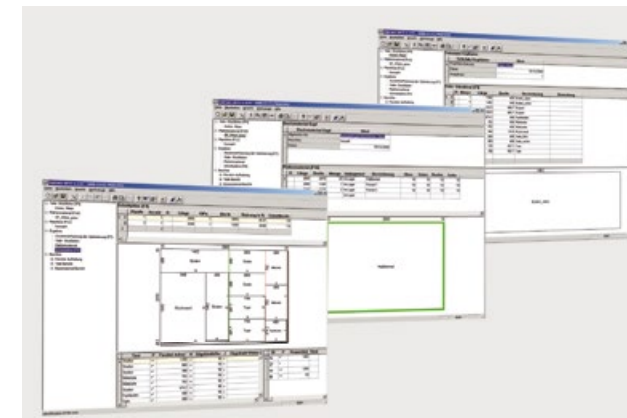


Tutoriels vidéo : programmes de découpe prédéfinis

Chaque coupe avec la scie à format Format4 est un chef d'œuvre de précision. Par exemple, lors de la découpe d'une pyramide, qui est l'un des 18 programmes de découpe prédéfinis.

Feuillures, rainures, rangées de rainures, fausse coupe d'onglet, coupe en chevrons et diverses formes géométriques, dans de courtes vidéos, nous vous montrons comment cela fonctionne: Entrez la forme et les dimensions de la pièce sur l'écran tactile, suivez le plan de coupe visuel – terminé.

*Attention : certains programmes de coupe affichés sur les machines sont impossibles sans double inclinaison.



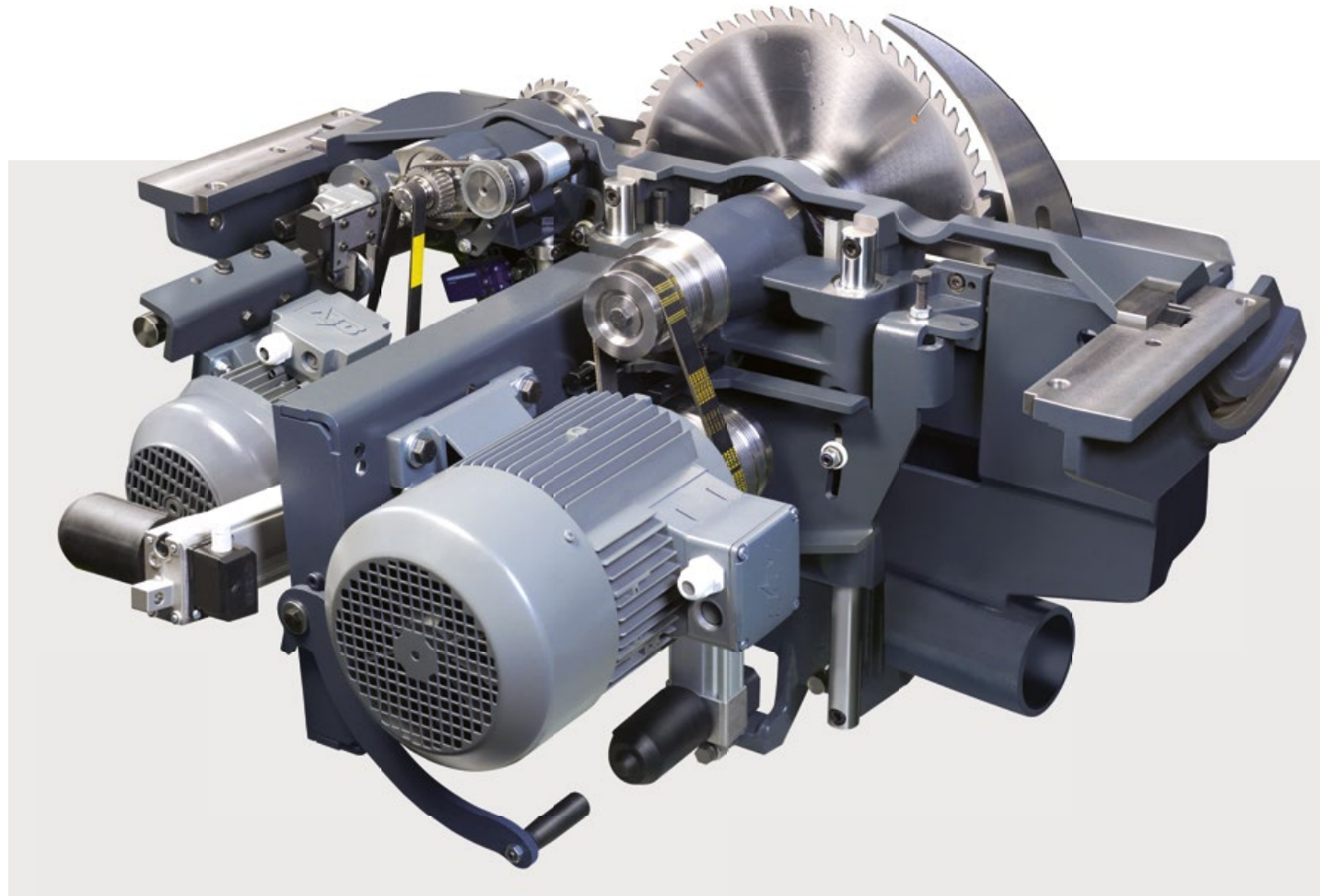
Programme d'optimisation de coupe Ardis

Grâce à l'intégration du logiciel d'optimisation de coupe de Format4 au concept de la machine et de la commande, toutes les étapes de travail peuvent être réalisées efficacement et rapidement depuis la centrale. Grâce à la manipulation simple et à l'interface utilisateur clair et facile à utiliser, aucune formation n'est nécessaire.



Imprimante d'étiquettes

L'imprimante d'étiquettes permet non seulement un marquage ordonné de chaque pièce, mais aussi un traitement rationnel. Ainsi par exemple les programmes des prochaines étapes de travail sur les centres d'usinage CNC et sur les plaqueuses de chants, seront tout simplement repris par le lecteur de code-barre. Grâce à l'imprimante d'étiquettes, vous économisez du temps précieux de production et augmentez ainsi la productivité et la qualité pour une meilleure rentabilité.



L'agrégat de scie circulaire « 200 »

L'agrégat premium Format4 en fonte grise offre non seulement une grande capacité et une grande précision mais aussi une extrême souplesse et efficacité :

- » Agrégat d'inciseur à 3 axes « Control »
- » Position de parking pour inciseur
- » Changement de lame de scie sans outil
- » Grandes hauteurs de coupe, aussi avec inciseur monté
- » Dispositif de pulvérisation pour l'usinage de métaux non ferreux et de matières plastiques
- » Guidage des segments d'inclinaison « Easy-Glide » pour agrégat de scie
- » Inclinaison de la lame de scie 0°-46°
- » Axe de scie circulaire guidé sur roulements doubles

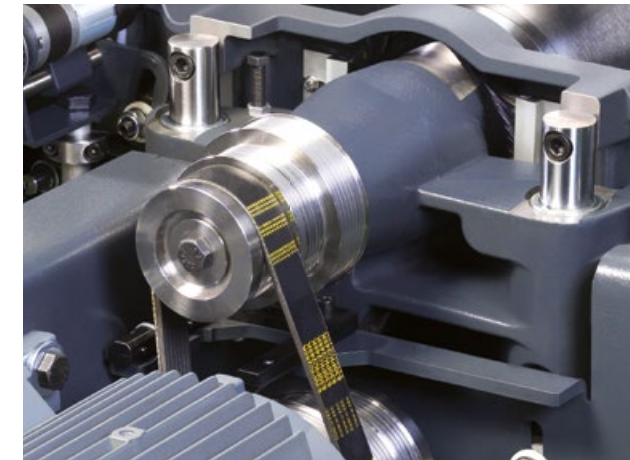


Dispositif de pulvérisation pour l'usinage de métaux non ferreux et de matières plastiques

Pour des travaux sur des métaux non ferreux ou des matières plastiques, votre machine peut être équipée d'un dispositif de pulvérisation. Dans ce cas, un dispositif situé dans le récipient qui contient le liquide devant être pulvérisé, projettera le lubrifiant de haute performance directement vers le gicleur situé sur la lame de scie.

Travaux de rainurage

Grâce au flasque de scie circulaire amovible et à l'insert de table amovible, vous pouvez utiliser des outils de rainurage réglables jusqu'à 19,5 mm.



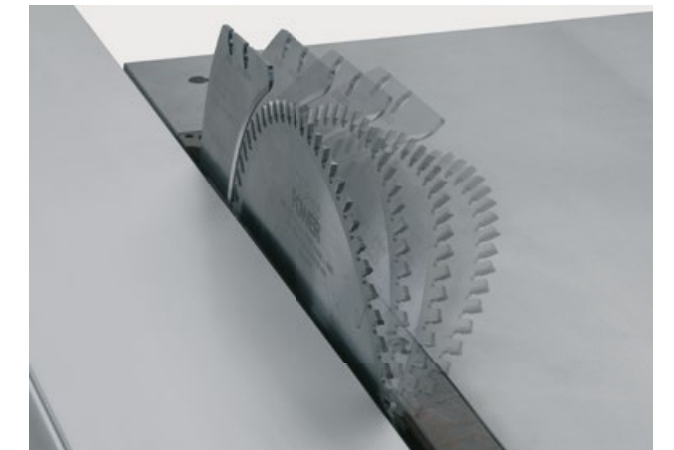
Axe de scie circulaire guidé sur roulements doubles

- » pour un travail sans aucune vibration
- » meilleure transmission de puissance grâce à la dernière technologie de pointe des courroies Poly-V
- » Par défaut : vitesses de rotation de 3000/4000/5000 tr/min, avec une motorisation de 15 kW 2800 et 4000 tr/min
- » Sur demande : vitesse de rotation en continu de 2000-6000 tr/min



Hauteur de coupe extrême

Avec une hauteur de coupe de 202 mm, la kappa 550 repousse les limites dans votre atelier. Voici les nouvelles valeurs extrêmes de la catégorie supérieure des scies circulaires à format !



Inclinaison de la lame de scie 0°-46°

Hauteur de coupe de 146 mm pour 45° : de quoi transformer les coupes d'onglet sur les pièces de grandes dimensions en véritable jeu d'enfant.



Changement de lame sans outil « Easy-Lock » – uniquement avec Format4 !

Le système de serrage ne nécessite strictement aucun entretien et offre un confort d'utilisation exceptionnel pour de nombreuses années : changez les lames de scie circulaire sans aucun effort et véritablement en un tour de main.



Simplicité, sécurité & rapidité – Système de serrage de la lame de scie « Quick-Lock »

Avec un seul outil de réglage, « Quick-Lock » permet un changement simple et rapide des lames.



L'inciseur.

Puissant et efficace.

Choisissez parmi – quatre modèles d'agrégats d'inciseur extrêmement puissants :

- » « Classic » avec Ø de lame d'incision de 120/125 mm
- » « Automatic » avec levage et abaissement automatiques
- » « Piloté à 2 axes », hauteur et position latérale
- » « Control », avec 3 axes pilotés (hauteur, largeur, décalage latéral) et position parking

Tous les axes réunissent des technologies de commande et d'entraînement éprouvées pour obtenir des résultats d'incision parfaits. Ceux-ci sont garantis par le diamètre de la lame d'incision de 120/125 mm et la vitesse de rotation de 8600 tr/min (10.300 tr/min pour 60 Hz).



Sécurité rendue visible – inciseur équipé d'un indicateur

un ruban LED rouge signale immédiatement le fonctionnement de l'inciseur et offre ainsi encore plus de sécurité au travail. En option



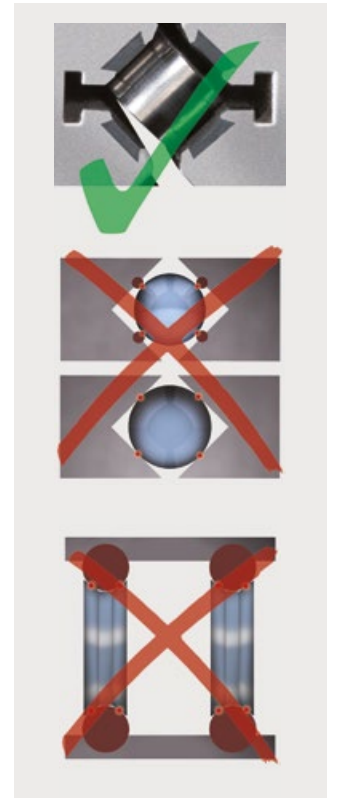
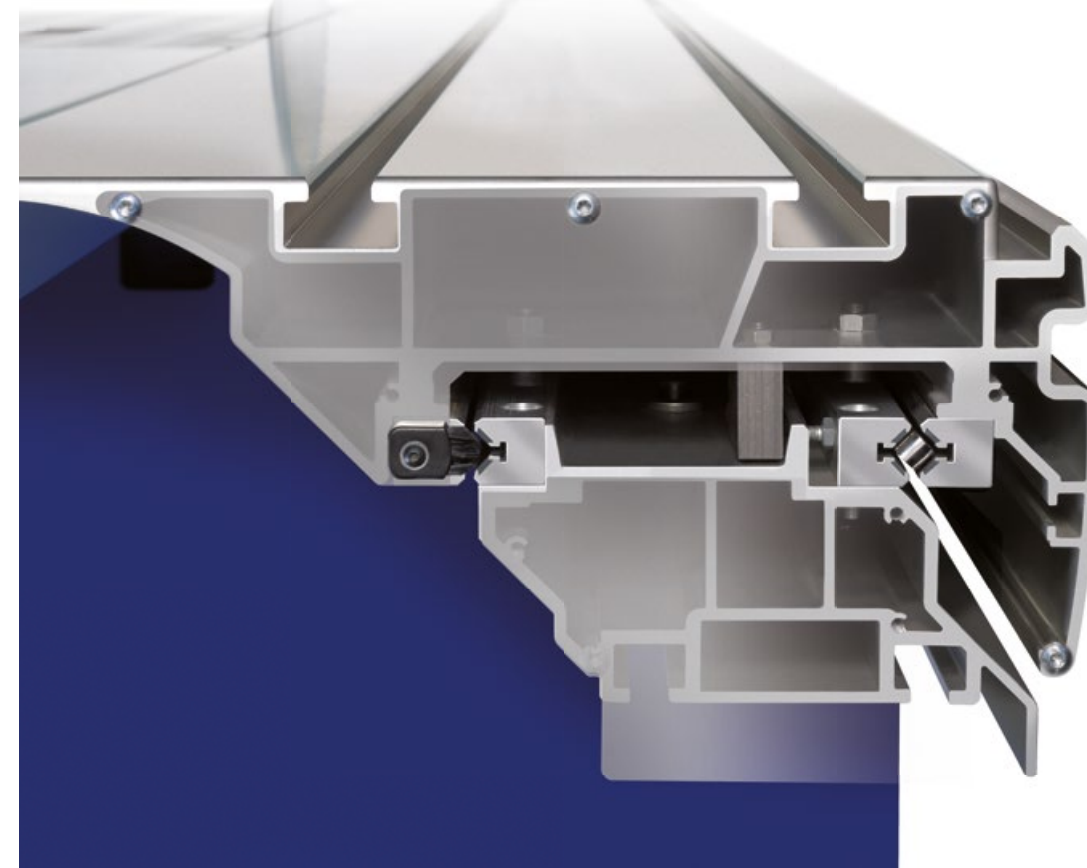
Agrégat d'inciseur à 3 axes « Control »

Largeur de coupe et hauteur d'incision se règlent automatiquement, adapté aux données d'outils enregistrées et donc à la largeur de dent respective de la lame de scie principale. Les modifications de ces réglages d'inciseur peuvent être enregistrées et consultées avec les données outils utilisées respectivement.

Position de parking pour inciseur

Plus jamais besoin de démonter l'inciseur La nouvelle Format4 met l'inciseur en position « parking » lorsque vous activez le bouton, créant ainsi de la place pour des grands diamètres de lames de scie. Vous gagnez ainsi du temps de production précieux ! La position de parking protège en plus l'inciseur des souillures et des résidus de résine.

FORMAT 4®



Le coeur de toute scie à format : le chariot.

Précision et coulissement inégalables!

Doté de grandes dimensions et conçu pour supporter des charges extrêmes, le chariot coulissant à format en aluminium « plane » sur « X-Roll », une technologie de guidage sophistiquée et moderne pour les chariots coulissants à format de Format4. Grâce à la disposition en X (« X-Roll ») des galets, la pression est répartie de façon optimale dans toutes les directions. L'appui linéaire des rouleaux en acier sur les surfaces de guidage durcies et affûtées assure une précision et un coulissement hors pair. « X-Roll » vous assure la qualité et la précision que vous attendez de votre nouvelle scie circulaire à format. Et voici une autre raison d'opter pour la scie à format Format4 : 10 ans de garantie d'usine prouvent bien la fiabilité du « X-Roll ».



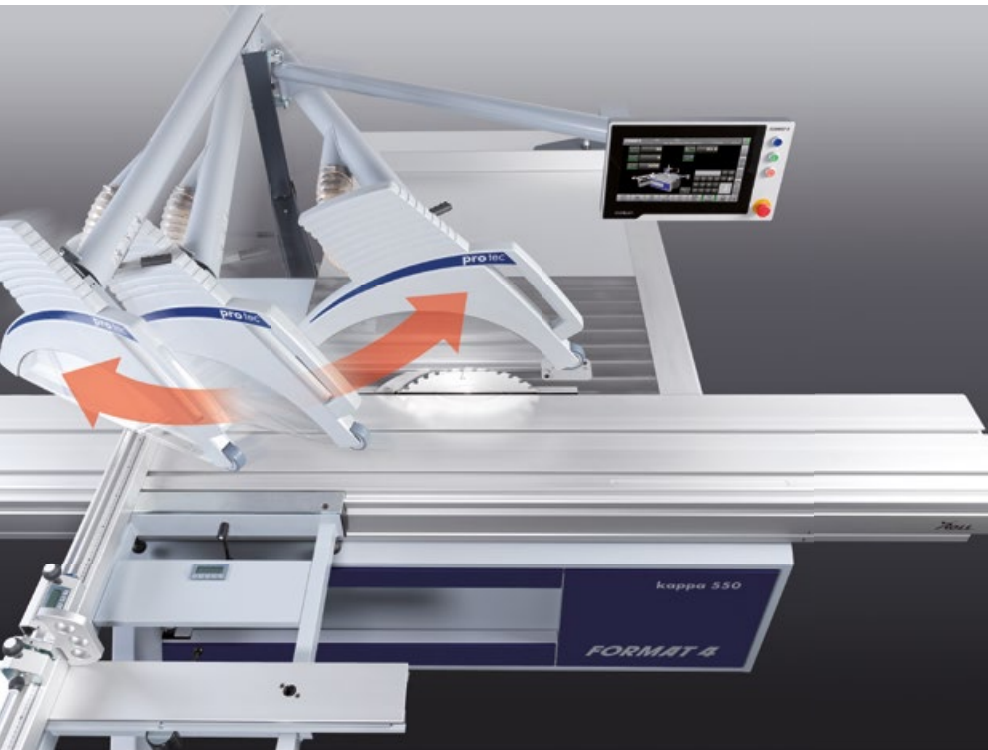
Interrupteur marche/arrêt sur chariot coulissant



Fixation dans toutes les positions – Verrouillage multi-positions sur chariot coulissant

Voici les caractéristiques à prendre en compte :

- » Un système de guidage extrêmement souple et durable. Une meilleure répartition de la charge grâce un guidage à galets.
- » Pas de poussière grâce au profil ouvert des rails et aux brosses et racleurs anti-poussière.
- » surfaces de guidage trempées et rectifiées
- » 10 ans de garantie sur « X-Roll », le système de guidage pour chariots coulissants de Format4 !



La protection supérieure

La protection supérieure Format4 est intégrée au design de la machine de façon esthétique. L'utilisation est simple et confortable. En un seul tour de main, la protection supérieure peut être déverrouillée et entièrement retirée de l'espace au dessus des tables de la machine. Le capot d'aspiration s'adapte automatiquement à la hauteur de la pièce utilisée et offre toujours une sécurité de travail et une puissance d'aspiration optimale.

La suspension de la protection supérieure est décalée de plus de 600 mm vers l'arrière par rapport à l'arbre de sciage. Il est ainsi possible de découper des pièces très longues comme les plans de travail de cuisine.

Toujours sur la bonne ligne – visualisation du trait de scie par rayon laser

La ligne laser, qui ne nécessite aucun entretien, est montée sur la protection supérieure et est parfaitement ajustable dans toutes les positions. La ligne de guidage de coupe bien visible facilite le délinage ou la découpe sur traçage.

Verrouillage à distance

En un seul tour de main, il est possible de déverrouiller la protection supérieure et de la retirer complètement de la zone des tables de la machine. Sur demande, le déverrouillage de la protection supérieure peut être effectué directement par un levier sur le capot.

Capot de protection supérieur avec aspiration en dessous de la table

La potence de protection supérieure et l'aspiration sous table, garantissent de parfaits résultats d'aspiration. Le capot de protection supérieur au design remarquable se règle très facilement en hauteur grâce aux guidages linéaires. Les copeaux sont aspirés par le tuyau flexible situé sur le capot de protection et se dirigent vers le conduit rigide. L'aspiration dessous la table porte sur tout l'agrégat de scie circulaire. Du point de vue de la technique d'évacuation d'air, le canal des copeaux a une forme parfaite. Un flux de copeaux optimisé pour l'inciseur garantit en outre des résultats d'aspiration absolument parfaits.



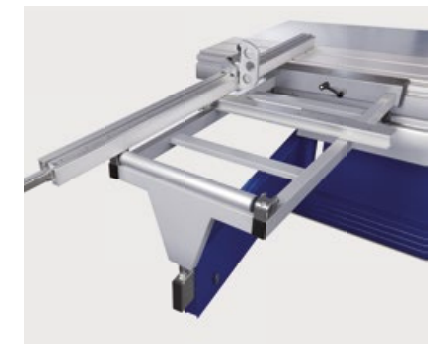
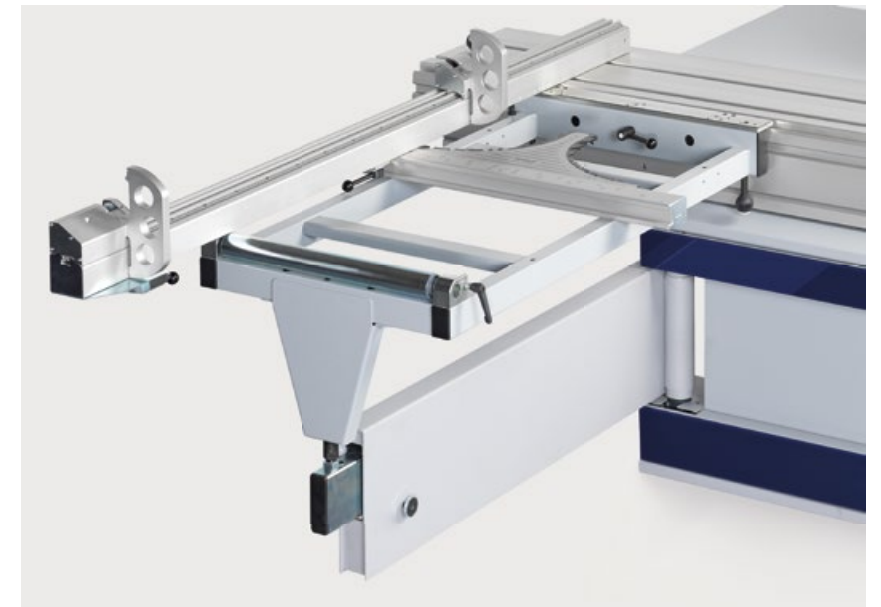
Table coulissante avec dispositif d'index

L'absence de perte de temps due à un réglage fastidieux de la valeur de l'angle, l'ajustage et la fixation avec une précision de 100 % sans erreurs de lecture constituent les atouts du système de graduation Index. Des points d'ancrage ultra précis permettent ainsi la fabrication sur mesure de polygones tels que par exemple 5,625° (32 côtés), 11,25° (16 côtés), 22,5° (8 côtés). Des points d'ancrage supplémentaires à 15°, 20°, 25°, 30°, 35°, 40° et 45° peuvent être choisis à l'amont comme à l'aval. Chaque point d'ancrage est équipé d'une compensation longitudinale. Le système de graduation Index ultra précis est livré pré-réglé et chaque point d'ancrage peut être ajusté séparément avec une grande précision. Le système de graduation Index esthétiquement intégré au design de la machine augmente votre productivité et offre un excellent rapport qualité-prix.



Numérique et au dixième de près

Sur demande, nous équipons votre Format4 avec le guide télescopique. L'écran numérique électronique intégré de façon esthétique affiche la valeur de réglage au dixième de millimètre près. Des fonctions supplémentaires telles que le réglage de cotations incrémentales facilitent votre travail quotidien.



Encore plus de flexibilité – levier de blocage du guide de coupe d'onglet plus ergonomique

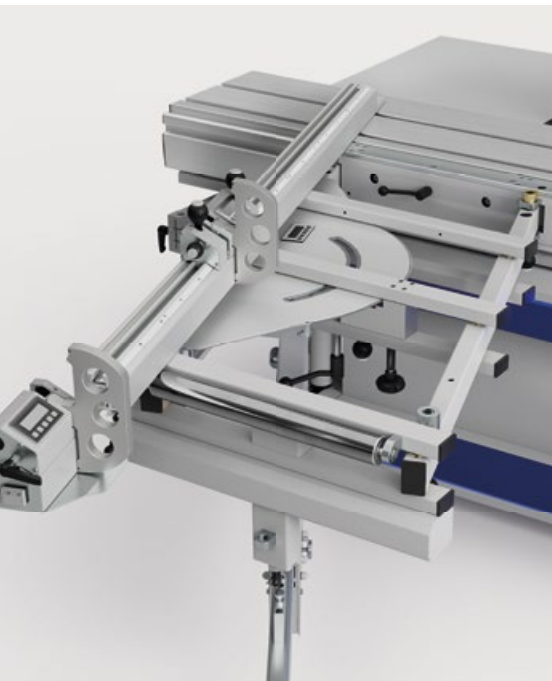
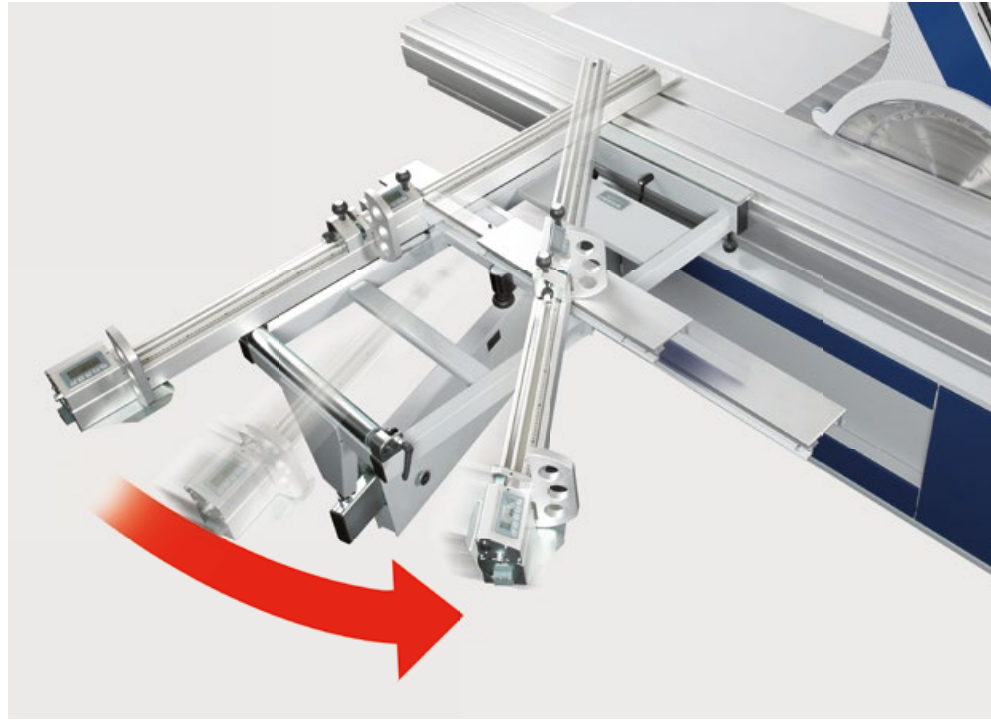
Le guide de coupe d'onglet sur table coulissante peut être facilement et rapidement incliné en continu de 0° à 45°. La poignée de serrage ergonomique et de grandes dimensions peut être utilisée avec n'importe quel angle.

Guide de chariot (table coulissante)

Le guide de coupe d'onglet vous permet d'effectuer des coupes d'onglet jusqu'à 3200 mm. Une technologie et un confort haut de gamme vous sont garantis dès la version standard. L'échelle inclinée vers la face de l'utilisateur et la loupe de lecture sur la butée de guide assurent un réglage précis.

Table coulissante « X-Roll »

Table coulissante huit fois montée sur roulement à billes, des rouleaux de guidage intégrés et le palier garantissent un déplacement silencieux même avec une charge maximale. Le rail de support à réglage fin est guidé sur des galets « X-Roll » extrêmement précis et sans entretien. Même lorsque la table coulissante est inclinée, il offre une grande surface d'appui. La lecture de l'angle de réglage se fait à 1/100° près à l'aide d'un affichage numérique. L'inclinaison en continu entre -45° et +45° assure une coupe d'onglet précise.

**Table coulissante parallélogramme**

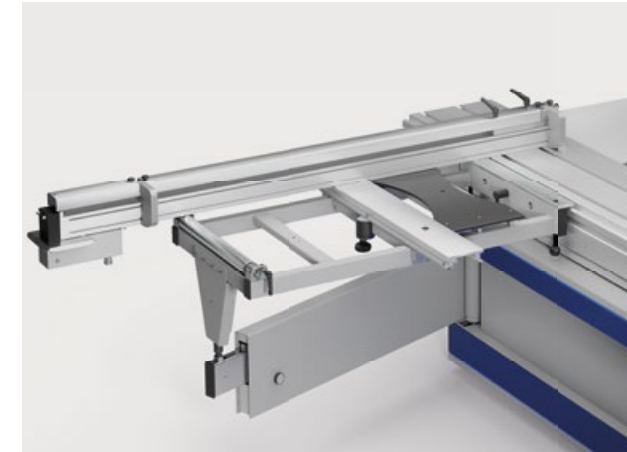
Plage de réglage en continu -46° à +46°. La lecture de l'angle de réglage se fait à 1/100° près à l'aide d'un affichage numérique. Compensation de la longueur d'angle par connexion sans fil lorsque la butée est pilotée par la commande.

**Calcul de compensation de la longueur et de l'angle – « digi-compensation plus »**

Le module de compensation de l'angle et de la longueur numérique « digi-compensation plus » pour « X-Roll » ou table coulissante parallélogramme compense les différences de longueur du guide de coupe d'onglet dues aux réglages des angles. La communication directe avec la commande adapte en plus la valeur de la butée en longueur à la largeur de dent et l'inclinaison de la lame de scie. Ainsi, on obtient toujours une mesure réelle précise sans ajustement lors de l'utilisation de lames de scie différentes.

**Appui de pleine surface sur table coulissante**

Les appuis de pleine surface et pouvant être montés à l'aide d'un aimant, offrent une plus grande surface d'appui et garantissent un appui sûr et stable lors de l'usinage de petites pièces.

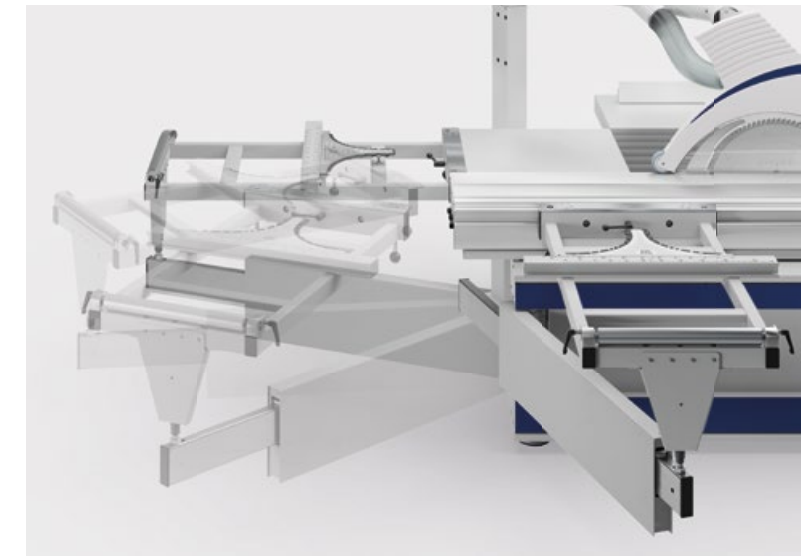
FORMAT 4®**Guide de chariot sur commande**

Les modèles x-motion et e-motion peuvent être équipés du guide de coupe d'onglet automatique. Ce guide peut se monter en amont ou en aval de la table coulissante et est équipé de deux butées. La longueur maximale de réglage est de 3400 mm. La rallonge télescopique peut être enlevée très rapidement pour réduire ainsi l'espace occupé. La compensation en longueur se réalise automatiquement en fonction de l'inclinaison de la coupe.

- » Guide de coupe d'onglet automatique avec 2 butées, longueur réglable max. de 3400 mm
- » Compensation automatique de la longueur et de l'angle

**Dispositif de transport et de montage pour table coulissante**

Grâce au dispositif de transport et de montage, vous pouvez monter et démonter votre table coulissante de manière confortable et sans efforts.

**Point fort – Rangement de la table coulissante**

Un pivotement facile de la table coulissante! Plus besoin de monter ni de démonter des tables coulissantes au cours processus compliqués ! Le dispositif d'inclinaison vous assure un confort d'utilisation supérieur tout en vous permettant de gagner de la place dans votre atelier. Vous êtes aussi assuré de travailler de manière ergonomique en ménageant votre dos.

PCS® PREVENTIVE CONTACT SYSTEM

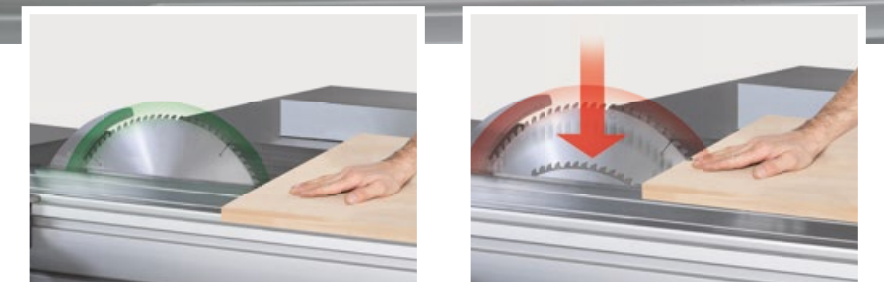
PCS® révolutionne les solutions en matière de sécurité pour les scies circulaires à format. Le système sans équivalent dans le monde transforme la lame de scie elle-même en capteur et détecte en quelques millièmes de seconde les tissus humains dans la zone dangereuse. En cas de danger, la lame de scie est encastree sous la table extrêmement rapidement sans aucun risque de détérioration pour la machine.

Perception de l'environnement de sécurité avec détecteur de proximité

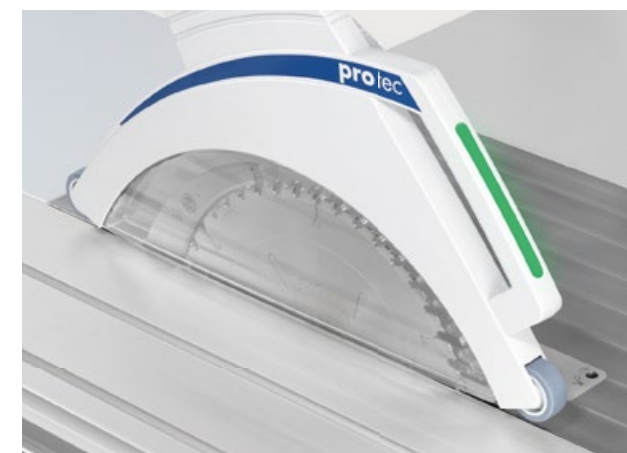
Lors de la détection de rapprochements inattendus et rapides dans la zone de la lame de scie, le PCS® déclenche le dispositif d'abaissement de sécurité. L'environnement de sécurité englobe la lame de scie et protège contre les accès provenant de toutes les directions.

Redevient immédiatement opérationnelle et résiste à la saleté

Après le déclenchement, la scie circulaire à format redevient immédiatement opérationnelle. Les pièces d'usure et les sources d'énergie externes ne génèrent pas de coûts le PCS® n'exige pas de maintenance et de nettoyages supplémentaires. Le PCS® n'utilise pas de capteurs ou systèmes vidéo externes, étant ainsi résistant à la poussière et la saleté.



Dans notre nouvelle vidéo, découvrez tous les modèles kappa 550, de remarquables solutions uniques et le dispositif de sécurité à déclenchement sans contact actuellement le plus rapide au monde – PCS®.



Témoin lumineux PCS® intégré dans la protection supérieure

Un témoin lumineux est intégré dans le capot de protection supérieure et affiche l'état de fonctionnement du PCS® pour l'utilisateur.



Guide parallèle standard sur guidage par barres cylindriques

- » Échelle de table standard
- » Réglage fin standard
- » Option affichage numérique électronique pour guide parallèle standard
- » Option pilotage de la position, lecture de la largeur de coupe sur affichage numérique électronique

Le guide parallèle est guidé sur le système de guidage par barres cylindriques de manière fluide, presque en flottant. Le serrage rapide uni-manuel et le réglage fin assurent le réglage rapide et correct du guide

parallèle conformément aux dimensions que vous souhaitez ! Pour améliorer le guidage des pièces, le rail en aluminium de la butée peut être déplacé. Pour l'usinage de pièces particulièrement étroites avec la lame de scie inclinée, il est possible de le positionner à plat.

Affichage digital lisible depuis n'importe quel emplacement:

Le guide parallèle peut être équipé d'un affichage numérique électronique. L'intégration parfaite de toute l'unité électronique permet de tourner l'écran de 90° et ainsi à l'opérateur de voir correctement la valeur réglée



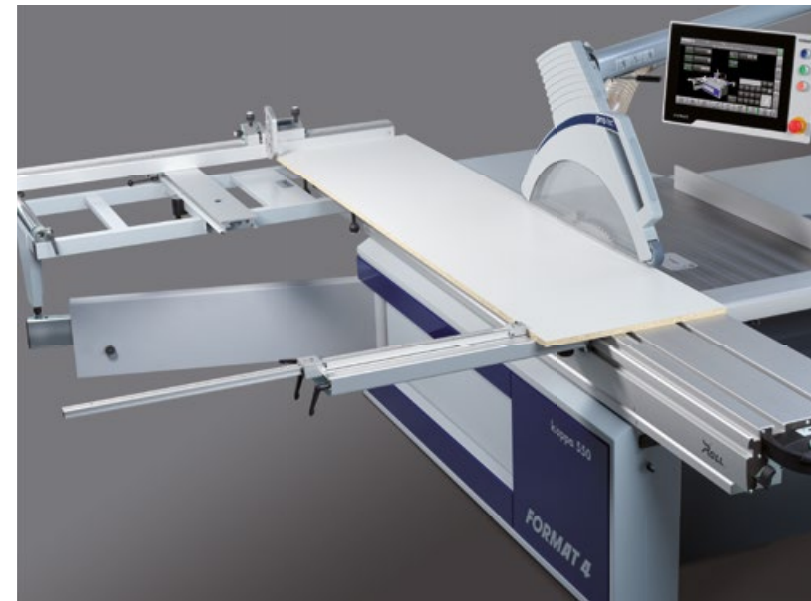
Contrôle de positionnement du guide de coupe parallèle

Le positionnement du guide de coupe parallèle s'effectue via un moteur pas à pas. L'axe est intégré sous la table et est protégé de la poussière. La précision au 1/10 de mm, la vitesse de déplacement élevée ainsi que le positionnement simultané du guide parallèle, de la hauteur et de l'inclinaison de la lame de scie garantissent une économie précieuse du temps de travail.

- » correction automatique de la mesure avec utilisation du guide couché
- » position parking pour guide de coupe parallèle
- » Une collision du guide parallèle avec la lame de scie est empêchée grâce à la synchronisation du dispositif de positionnement de la lame de scie grâce aux informations de la base de données de l'outillage
- » guide de coupe escamotable sous la table sur toute la largeur

quelle que soit la position du guide parallèle. Des fonctions supplémentaires telles que le réglage de cotations incrémentales facilitent votre travail quotidien. Autres points forts :

- » Valeurs facilement lisibles grâce à l'affichage DEL rouge clair et lumineux
- » Aucune pile nécessaire grâce au raccord de l'alimentation électrique à la machine
- » Identification automatique si la règle se trouve en position verticale ou allongée
- » Compensation de la mesure de la largeur de dent de la lame de scie circulaire



Dispositif pour coupes parallèles sur chariot

L'outil idéal pour les coupes parallèles sur chariot coulissant à format ! Vous utilisez la surface de contact de votre chariot à format et coulissant en combinaison avec la butée parallèle et vous assurez ainsi le positionnement précis de la pièce à usiner. La butée parallèle est couplée à la table coulissante, l'échelle intégrée 25-1000 mm peut être lue via la loupe.

Le guide de coupe d'onglet sur le chariot coulissant à format

Pour les coupes d'onglet entre +45° et -45°, le guide de coupe d'onglet est réglé via l'échelle graduée intégrée dans le chariot coulissant à format. La rainure en T et les fixations latérales sur le chariot coulissant à format permettent un montage rapide sans outil. L'échelle inclinée vers le côté utilisateur et la loupe de lecture sur la butée de guidage assurent un réglage précis jusqu'à 1100/2050 mm.

Presseur pneumatique

- » Assure un serrage rapide et très confortable des pièces avec une flexibilité maximale. Utilisable sur toute scie à format et toupies avec chariot coulissant.
- » La fixation magnétique assure un montage simple
- » Cylindre de sécurité pour une protection de travail maximale
- » Fonctionnement de la barre de pression possible pour chaque longueur du chariot coulissant
- » Hauteur de serrage 95 mm
- » Spannkraft ca. 300 kg

Lames de scie circulaire Silent-Power et bien plus dans le Felder Group eShop

Caractéristiques techniques

Equipement électrique	kappa 550	kappa 550 x-motion	kappa 550 e-motion
001 3x 400 V tension du moteur	S	S	S
002 Tension du moteur 3 x 230 V	W	W	W
004 Fréquence moteur 50 Hz	S	S	S
005 Fréquence moteur 60 Hz	W	W	W
006 Moteur 7,35 kW (10 CV) S6/40 %, 3 vitesses de rotation 3 000/4 000/5 000 tr/min.	S	S	S
007 Moteur 10 kW (13,5 CV) S6/40 %, 3 vitesses de rotation 3 000/4 000/5 000 tr/min.	O	O	O
008 Moteur 15,0 kW (20,0 CV) S6/40 %, 2 vitesses de rotation 2 800/4 000 tr/min. (I1002)	O	O	O
10 Démarrage étoile-triangle	S	S	S
12 Contact auxiliaire pour commande d'une aspiration	O	O	O
17 Motor 7,35 kW (10 PS) S6/40%, mit stufenloser Drehzahl 2000–6000 U/min I1002	O	O	O
18 Motor 10 kW (13,5 PS) S6/40%, mit stufenloser Drehzahl 2000–6000 U/min (nicht möglich für 3x 230 V)	O	O	O

Agrégat de sciage	kappa 550	kappa 550 x-motion	kappa 550 e-motion
71 Compartiment à outils avec éclairage LED		O	O
72 Scie à format avec rallonge de table jusqu'à 1620 mm derrière l'axe de scie, aluminium anodisé	O	O	O
73 Dispositif de pulvérisation pour l'usinage de métaux non ferreux et de matières plastiques (I1000)	O	O	O
74 Agrégat d'inciseur « Classic », 1,1 kW, Ø agrégat d'inciseur 120/125 mm en combinaison avec Ø lame de scie max. 400 mm (Ø lame de scie max. avec lame d'inciseur démontée 500 mm)	O	O	O
75 Agrégat d'inciseur « Automatic » avec levée et descente automatique de la lame d'inciseur, 1,1 kW, Ø agrégat d'inciseur 120/125 mm en combinaison avec Ø lame de scie max. 400 mm (Ø lame de scie max. avec lame d'inciseur démontée 500 mm)	O	O	O
69 Agrégat d'inciseur piloté 2 axes, hauteur et position latérale		O	O
76 Agrégat d'inciseur « Control » avec 3 axes pilotés (hauteur, largeur, positionnement latéral) et position parking, 1,1 kW, Ø agrégat d'inciseur 120 mm en combinaison avec Ø lame de scie 400 mm max., plage de réglage 3,0–3,8 mm, diamètre de lame de scie 550 mm max. si inciseur en position parking		O	O
77 Jeu de flasques pour inciseur avec diamètre de l'axe 22 mm au lieu de 20 mm pour inciseurs « Classic » et « Automatic »	W	W	W
78 „Easy-Lock” - Système de changement rapide de la lame principale et du réglage du couteau diviseur sans outils, fixation sécurisée par deux ergots dans le flasque, disponible pour montage ultérieur pour toute les kappa 550	O	O	O
780 „Quick-Lock” – Système de changement rapide de la lame principale, fixation sécurisée par deux ergots dans le flasque	O	O	O
79 Voyant lumineux pour l'emplacement de l'inciseur (option obligatoire lorsque PCS et inciseur sont combinés)	O	O	O
820 Flasque pour outil de rainurage	O	O	O
- Scie à format avec rallonge de table jusqu'à 1200 mm derrière l'axe de scie, acier thermolaqué	S	S	S
- Monte et baisse à positionnement numérique	S	S	S
- Réglage de l'inclinaison commandé 0°–46°	S	S	S
- Diamètre de la lame de scie 250–550 mm, hauteur de coupe 202 mm max.	S	S	S

Commande	kappa 550	kappa 550 x-motion	kappa 550 e-motion
100 Pack logiciel e-motion plus			O
1000 Preventive Contact System – PCS® (I17 / I18)	O	O	O
20 Commande kappa avec indicateur LED sur 3 niveaux pour la hauteur, l'angle et la vitesse de rotation sur l'unité de commande du bâti de machine	S		
21 Commande x-motion avec écran couleur tactile 10" sur le panneau de contrôle à hauteur des yeux. interface USB et d'une préparation pour la connexion au réseau; Le pupitre peut être adapté à la zone de travail de l'utilisateur de façon optimale et peut être pivoté hors de la zone de travail.		S	
22 Commande e-motion avec écran couleur tactile 15" sur le panneau de contrôle à hauteur des yeux. interface USB et d'une préparation pour la connexion au réseau; Le pupitre peut être adapté à la zone de travail de l'utilisateur de façon optimale et peut être pivoté hors de la zone de travail.			S
26 Capot protecteur supérieur et pupitre de commande démontables		O	O

Dispositifs de protection	kappa 550	kappa 550 x-motion	kappa 550 e-motion
80 Laser (pour déterminer le trait de scie) sur la protection supérieure	O	O	O
81 Pivotement de la protection supérieure télécommandé	O	O	O
- Protection supérieure, capot pour coupes à 90° et capot pour coupes d'angle réglables en hauteur et pivotables hors de la zone de travail	S	S	S

Largeur de coupe et guide parallèle	kappa 550	kappa 550 x-motion	kappa 550 e-motion
83 largeur de coupe 1250 mm, aluminium anodisé	O	O	
84 largeur de coupe 1600 mm, aluminium anodisé	O	O	
85 Affichage digital pour guide parallèle avec compensation de largeur de coupe à lame inclinée.	O		
86 Guide de coupe parallèle à commande de positionnement avec affichage numérique sur la butée, largeur de coupe 1250 mm	O		
87 Guide de coupe parallèle à commande de positionnement avec affichage numérique sur la butée, largeur de coupe 1600 mm	O	O	
88 Guide parallèle à positionnement numérique avec affichage digital sur le pupitre de commande à hauteur des yeux, largeur de coupe 1250 mm		O	S
89 Guide de coupe parallèle à commande de positionnement avec affichage numérique sur l'unité de commande à hauteur des yeux, largeur de coupe 1600 mm		O	O
891 Guide de coupe parallèle à commande de positionnement avec affichage digital sur la butée, largeur de coupe 1000 mm	O		
891 Guide parallèle à positionnement numérique avec affichage digital sur le pupitre de commande à hauteur des yeux, largeur de coupe 1000 mm		O	W
- Guide parallèle avec réglage fin, longueur de la règle 1200 mm, basculant	S	S	
- Largeur de coupe 1000 mm, acier thermolaqué	S	S	

Chariots coulissants anodisés, système de guidage « X-Roll »		kappa 550	kappa 550 x-motion	kappa 550 e-motion
130	Chariot coulissant « X-Roll », largeur de coupe 2200 mm, butée de délignage	W	W	W
131	Chariot coulissant à format « X-Roll », longueur de coupe 2 800 mm, butée de délignage	S	S	S
132	Chariot coulissant à format « X-Roll », largeur de coupe 3 200 mm, butée de délignage	O	O	O
133	Chariot coulissant à format « X-Roll », longueur de coupe 3700 mm, butée de délignage	O	O	O
134	Verrouillage multi-positions sur chariot coulissant (I130)	O	O	O
139	Interrupteur marche/arrêt sur chariot coulissant	O	O	O
139A	Interrupteur marche/arrêt sur chariot coulissant	O	O	O

Tables coulissantes et butées de longueur		kappa 550	kappa 550 x-motion	kappa 550 e-motion
160	Table coulissante 1250 x 650 mm	S	S	S
161	Table coulissante « X-Roll » 1250 x 650 mm avec rail de support mobile et affichage d'angle digital	O	O	O
162	Table coulissante 1250 x 650 mm à parallélogramme et affichage d'angle digital (I133)	O	O	O
163	Dispositif de graduation pour table coulissante (#160)	O	O	O
164	Rallonge pour table coulissante avec rouleau de support jusqu'à 500 mm (I162, I169)	O	O	O
165	Dispositif de dégagement pour table coulissante (#072, I169)	O	O	O
166	Guide de tronçonnage 3200 mm, orientable de 90-45, 2 butées	S	S	S
167	Guide de tronçonnage 1900 mm avec réglage fin, orientable de 90-45, 1 butée jusqu'à 1900 mm digital, rallonge télescopique avec butée jusqu'à 3200 mm analogue.	O	O	O
168	Guide de tronçonnage 3200 mm avec réglage fin, orientable de 90-45, 2 butées digitales	O	O	O
169	Guide à tronçonner avec butée pilotée, plage de déplacement 120-1 760 mm, rallonge télescopique amovible jusqu'à une largeur de coupe de 3400 mm avec deuxième butée (#161/162) (I160)	O	O	O
175	Guide de tronçonnage avec deux butées digitales et calcul de la compensation en longueur si la règle est en position pivotée (#161/162) Digi compensation plus	O	O	O

Chariots coulissants anodisés, système de guidage « X-Roll »		kappa 550	kappa 550 x-motion	kappa 550 e-motion
221	Préparation au transport en conteneur kappa 550, palette 2100 x 1500 mm	O	O	O
223	Emballage IPPC	O	O	O

Accessoires importants		kappa 550	kappa 550 x-motion	kappa 550 e-motion
220	604-110 – Support de listes de pièces avec porte-bloc A4		O	O

Gamme de produits 2023

Scies circulaires et scies circulaires à format



Toupies



Raboteuses



Plaqueuses de chants



Ponceuses à larges bandes



Presses à plateaux chauffants



Centres d'usinage CN



Centres d'usinage CN pour nesting



Scies à panneaux



lève-plaques par le vide
Systèmes de retour
Unités de chargement



FORMAT 4®

FORMAT4. Des compétences irréprochables pour répondre aux attentes les plus exigeantes

Depuis 2001, la marque prestigieuse de Felder Group répond aux plus hautes exigences des professionnels du bois. Les solutions sur mesure ultra-performantes sont le fruit d'une innovation sans défaut et offrent le meilleur confort d'utilisation ainsi qu'une productivité absolue.

FELDER GROUP

KR-Felder-Straße 1
A-6060 HALL in Tirol

Ⓡ Tel. 04 72 14 94 74

www.format-4.fr

[Contact](#)

Ⓡ Tel. 051 70 54 66

www.format-4.be

[Contact](#)

Ⓡ Tel. 0866 922 8879

www.format-4.ca

[Contact](#)

Ⓡ Tel. 044 872 5100

www.format-4.ch

[Contact](#)

*Suivez nous sur Facebook,
Instagram, LinkedIn et YouTube.*