

Lambdamat 750 - 1500 kW

HACKGUT-, SPÄNE- UND PELLETSKESSEL



BESSER HEIZEN

INNOVATIV UND  
KOMFORTABEL

froling 



---

## ÖKOLOGISCH SAUBER HEIZEN, WIRTSCHAFTLICH ATTRAKTIV

---

Hackgut ist ein heimischer, krisensicherer und umweltfreundlicher Brennstoff. Darüber hinaus werden durch die Herstellung von Hackgut heimische Arbeitsplätze gesichert.

Daher ist Hackgut sowohl aus ökonomischer als auch aus ökologischer Sicht der optimale Brennstoff. Je nach verwendetem Holz ergeben sich verschiedene Qualitätsklassen.

Holzpellets bestehen aus naturbelassenem Holz. Die in der Holzverarbeitenden Industrie

als Nebenprodukt in großen Mengen anfallenden Hobel- und Sägespäne werden unbehandelt verdichtet und pelletiert. Durch die hohe Energiedichte und die einfache Liefer- und Lagermöglichkeit erweisen sich Pellets als der optimale Brennstoff für vollautomatische Heizanlagen. Die Lieferung der Pellets erfolgt mittels Tankwagen, von dem aus der Lagerraum direkt befüllt wird.

Holzspäne sind als Reststoff und Nebenprodukt in der Holzverarbeitenden Industrie der logische Brennstoff. Die Eigenschaften dieses außergewöhnlich trockenen Heizmaterials erfordern eine besonders robuste Verbrennungstechnik.

Fröling beschäftigt sich seit über fünfzig Jahren mit der effizienten Nutzung des Energieträgers Holz. Heute steht der Name Fröling für moderne Biomasseheiztechnik. Unsere Scheitholz-, Hackgut- und Pelletskessel sind europaweit erfolgreich im Einsatz. Sämtliche Produkte werden in den firmeneigenen Werken in Österreich und Deutschland gefertigt. Unser dichtes Service-Netzwerk bürgt für eine rasche Betreuung.

---

GARANTIERTE  
QUALITÄT UND  
SICHERHEIT  
AUS ÖSTERREICH

---

- Internationaler Vorreiter in Technik und Design.
- Ausgeklügelte, vollautomatische Funktion
- Ausgezeichnete Umweltverträglichkeit
- Ökologisch saubere Energieeffizienz
- Erneuerbares und CO<sub>2</sub>-neutrales Heizmaterial
- Ideal für alle Haustypen
- Mehr Komfort für Sie

Das Ergebnis aus konsequenter  
Forschung und Entwicklung

Der Lambdamat von Fröling ist ein einzigartiges Heizsystem zur vollautomatischen Verfeuerung von Hackgut, Späne und Pellets. Ein besonderes Merkmal ist dabei nicht nur die innovative Verbrennungstechnik, sondern auch der hohe Komfort und die hohe Betriebssicherheit. Die Kesselgrößen sind in der Ausführung "Kommunal" für Brennstoffe mit bis zu 50 % Wassergehalt erhältlich.

Der Fröling Lambdamat ist aufgrund einer speziellen Feuerraumgeometrie optimal für die Verfeuerung von Brennstoffen unterschiedlicher Qualitäten bis zu hohem Rindenanteil geeignet. Der hydraulisch bewegte Vorschubrost transportiert den Brennstoff kontinuierlich durch den Brennraum und sorgt so für einen vollständigen Ausbrand selbst bei schwierigen Brennstoffen. Neben der Brennstoffbeschickung mittels Förderschnecken kann diese Kesseltechnik auch mit hydraulischem Beschickungssystem angeboten werden.



# ROBUSTE TECHNIK MIT CLEVEREN DETAILS

## LAMB DAMAT

### Mehrweg-Wärmetauscher

Mit großzügig dimensionierten Wärmetauscherflächen. Große und leicht zugängliche Reinigungs- und Wartungsöffnungen ermöglichen eine bequeme Wartung.

### Tertiärluftöffnungen

für Effizienzsteigerung beim Verbrennungsvorgang. Die vollgeregelte Abgasrezirkulation AGR (Option) optimiert das Verbrennungsergebnis (Leistung, Emissionen, ...) bei besonders anspruchsvollen Brennstoffen.

### Mehrschlig aufgebaute Hochtemperatur-Schamottbrennkammer

Für hohe Wirkungsgrade und eine saubere Verbrennung.

### Automatische Zündung

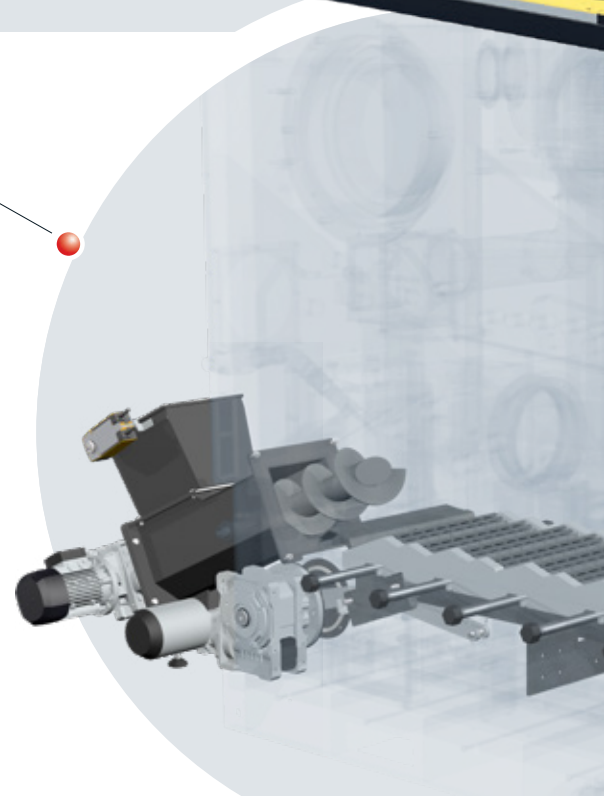
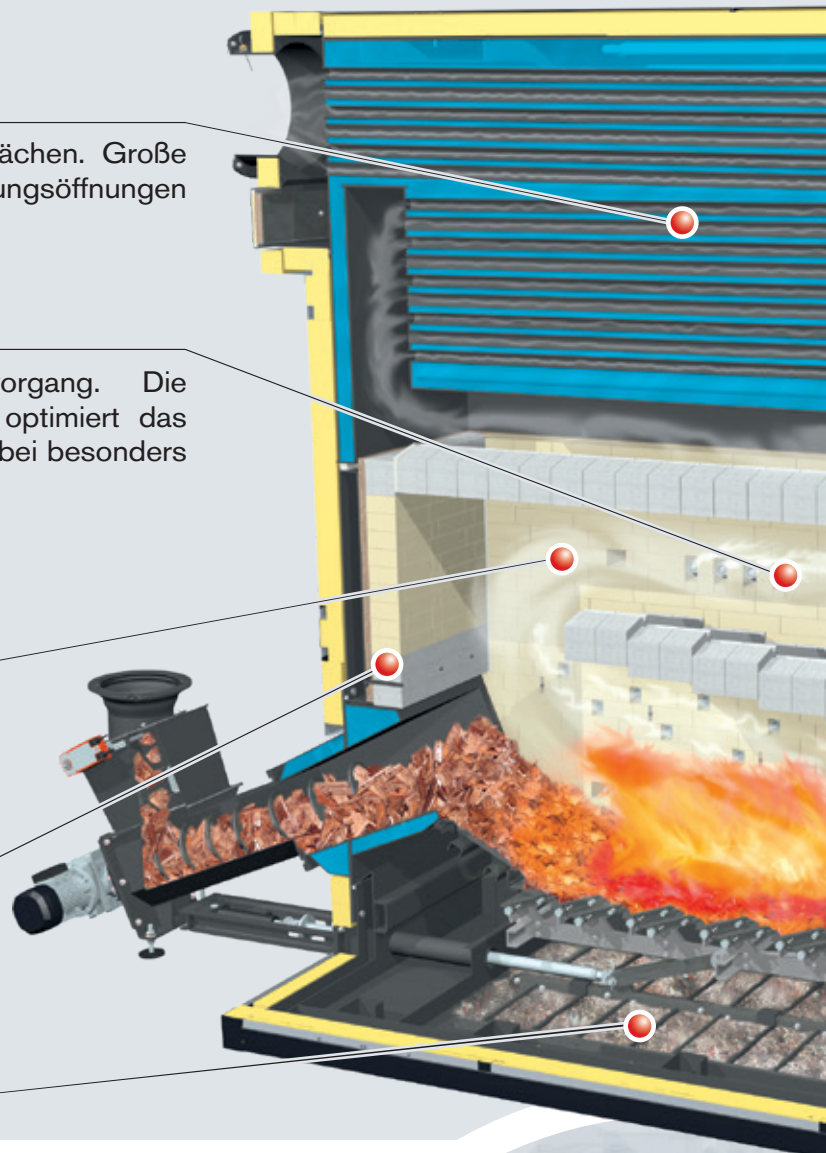
Für schwer entzündbares Material (z.B. hohe Feuchte) kann optional ein zweites Zündgebläse verbaut werden.

### Vollautomatische Entaschung

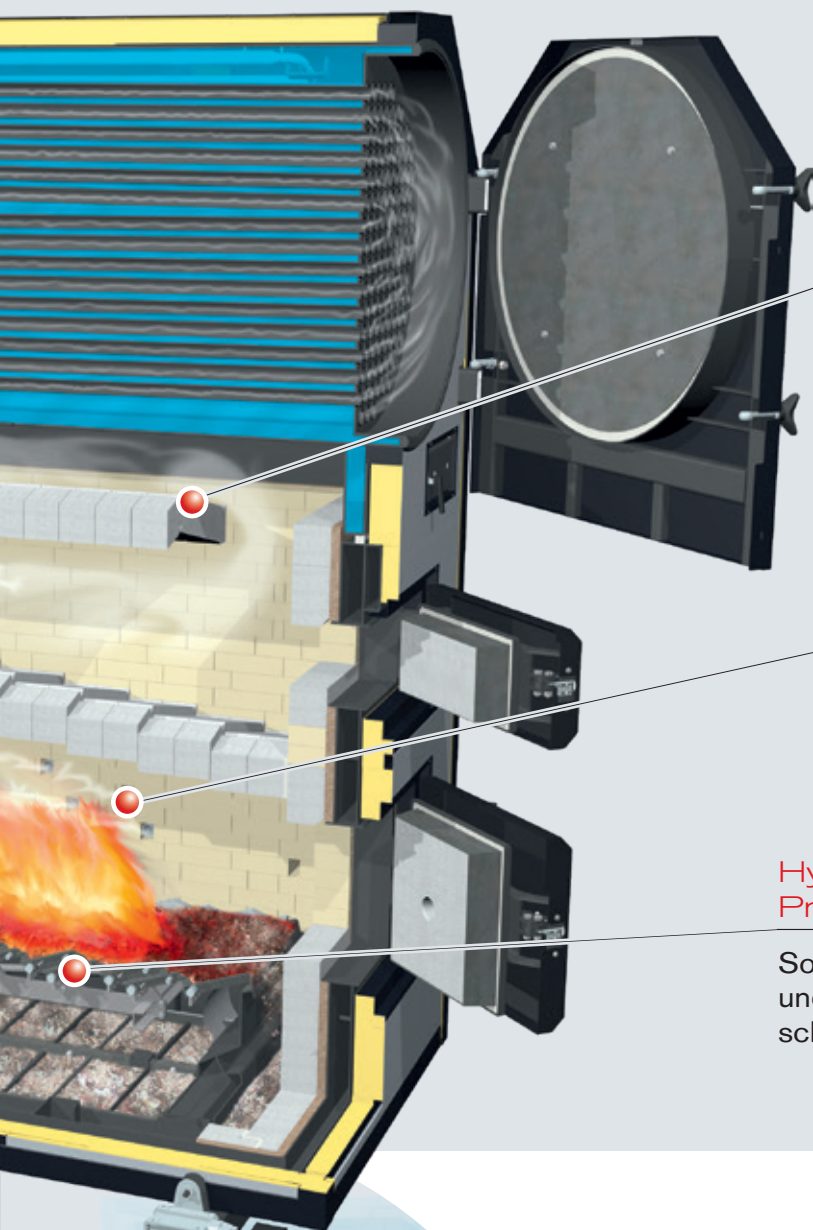
### Hochtemperatur-Brennkammer mit Vorschubrost

Die Hochtemperatur-Brennkammer ist 4-schlig aufgebaut, wodurch eine saubere Verbrennung erreicht wird. Die Mantelkühlung sorgt gemeinsam mit dem wassergekühlten Einschubkanal für eine Minimierung der Abstrahlverluste und garantiert einen hohen Wirkungsgrad. Mit Hilfe des bewegten Vorschubrostes wird auch bei minderwertigen, schlackefreudigen Brennstoffen ein wartungs- und störungsfreier Betrieb realisiert. Die Primärluftzonenentrennung garantiert einen optimalen Ausbrand. Dies wiederum führt zu äußerst geringen Emissionen. Die unter dem Rost anfallende Asche wird mittels eines Rechens vollautomatisch zum Aschecontainer transportiert.

- Vorteile:
- Keine Schlackebildung
  - Optimaler Ausbrand
  - Geringste Emissionen
  - Automatische Entaschung







### Doppeltunnelgewölbe

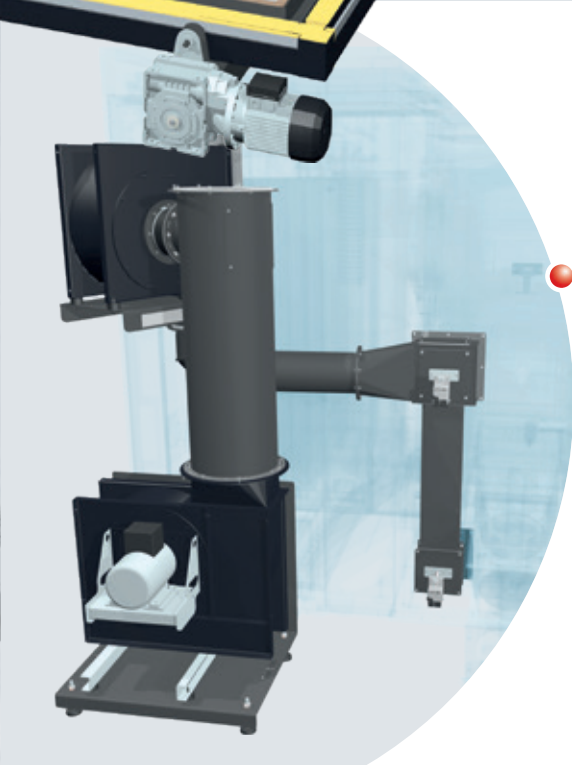
Gewährleistet einen optimalen Ausbrand von Brennstoffen mit höherem Wassergehalt.

### Sekundärluftöffnungen

Sorgen für eine optimale Verbrennung und einen vollständigen Ausbrand.

### Hydraulisch bewegter Vorschubrost mit Primärlufteinströmung

Sorgt für einen kontinuierlichen Brennstofftransport und einen vollständigen Ausbrand (selbst bei schwierigen Brennstoffen).



### Abgasrezirkulation

Durch ein drehzahlgeregeltes AGR-Gebläse wird ein Teil des Abgases nochmals der Verbrennung zugeführt. Über automatisch betätigte Progressiv-Drehschieber in Form von AGR-Primär und AGR-Sekundär wird der verbleibende Restsauerstoff im Abgas nochmals der Feuerungszone zugeführt. Dadurch kommt es zur Reduzierung der NO<sub>x</sub>-Emissionen. So ist auch bei hochwertigen, trockenen Brennstoffen ein zusätzlicher Schutz der Schamottierung gewährleistet. Gleichzeitig wird sowohl bei feuchten, als auch bei trockenen Brennstoffen für eine Verbrennungs- und Leistungsoptimierung gesorgt.

- Vorteile:
- Verbrennungsoptimierung
  - Schonung der feuerberührten Teile

# KOMFORT MIT SYSTEM

## Steuerung Fröling SPS 4000

Die SPS 4000 besteht aus hochwertigen Komponenten in Industriestandard. Das übersichtliche und bedienerfreundliche Steuerungssystem bietet eine Vielzahl von Einstellungs- und Visualisierungsmöglichkeiten für den individuellen, effizienten und stabilen Anlagenbetrieb.

Die Fröling SPS 4000 bietet zahlreiche Funktionsmöglichkeiten wie 5-Fühler-Pufferspeichermanagement, Heizkreis- bzw. Netztemperaturregelung, externe Leistungsvorgabe, Kaskadenfunktion, Einbindung, Überwachung und Steuerung zusätzlicher Umfeldkomponenten.

- Vorteile:**
- Leistungsstarke SPS Steuerung mit 5,7" Farb-Touch-Display
  - Sicherer und einfacher Fernzugriff mittels Fröling Visualisierung
  - Zahlreiche Funktionsmöglichkeiten



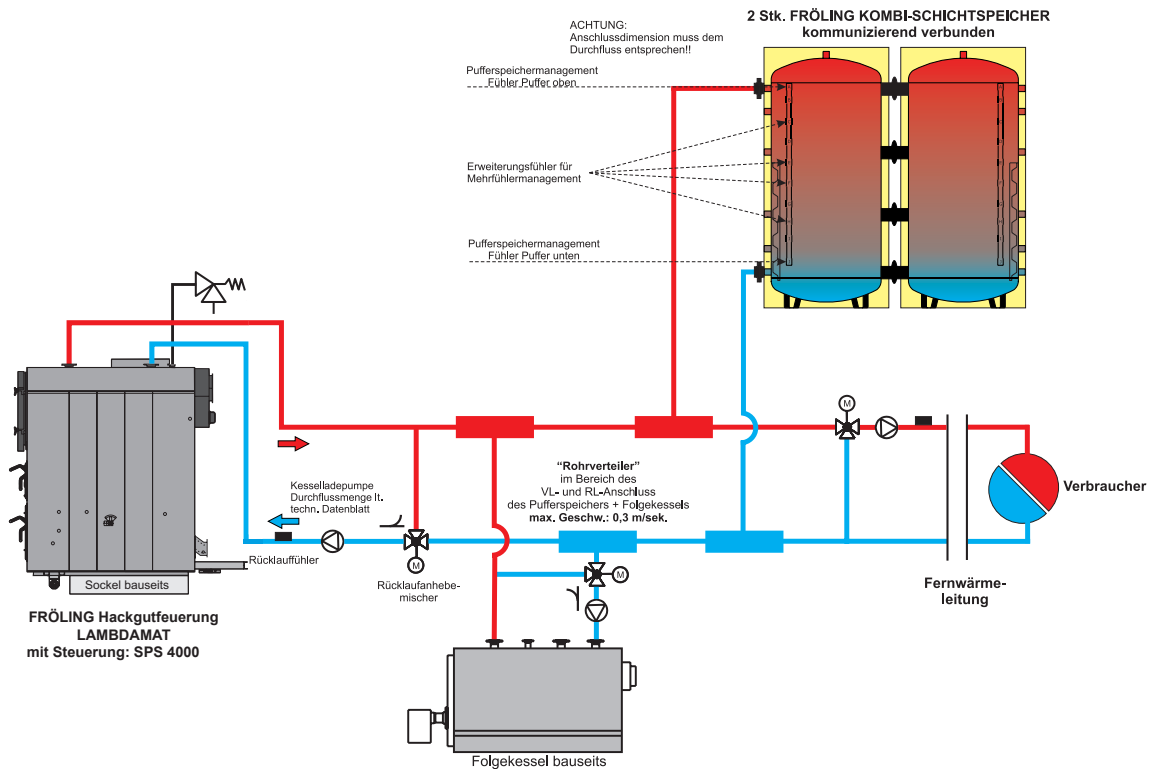
### Fröling Visualisierung

Die erhältliche Kesselvisualisierung ermöglicht die bequeme Steuerung der Anlage auch aus der Ferne per Computer. Sämtliche Betriebswerte und Kundenparameter können angezeigt und verändert werden.

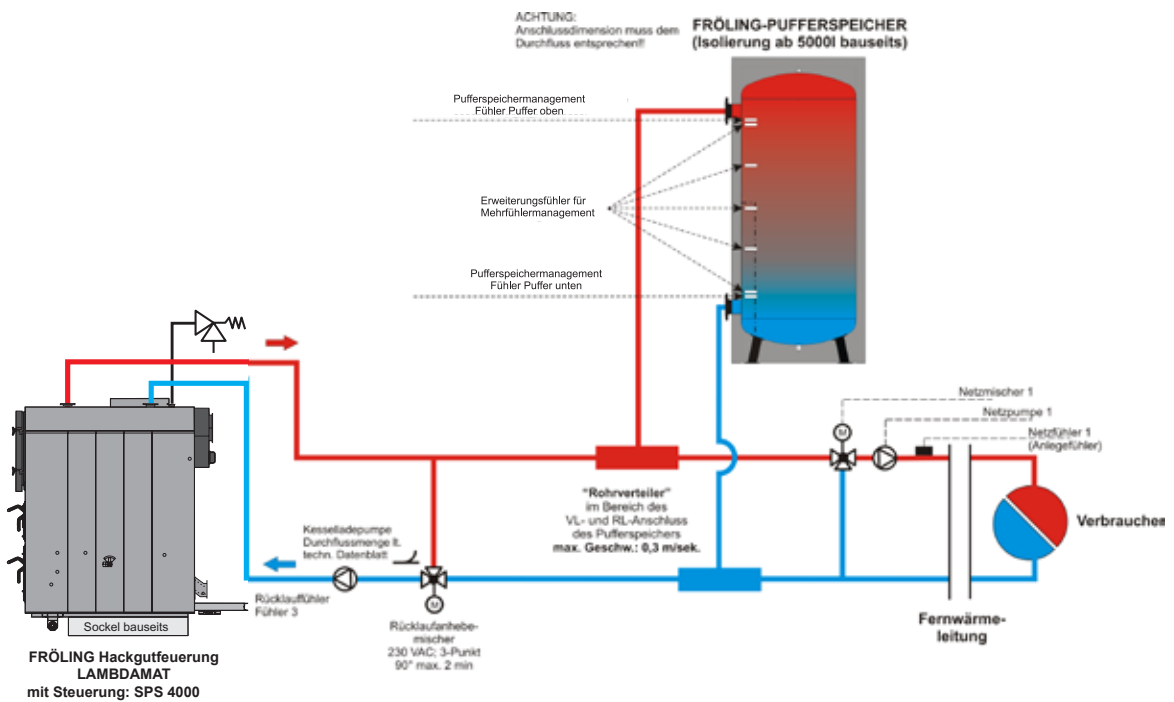
Die gewohnte Windows-Oberfläche und die übersichtlich aufgebaute Menüstruktur gewährleisten eine einfache Handhabung.

- Vorteile:**
- Überwachung und Bedienung am PC
  - Aufzeichnung der Kesseldata
  - Fernüberwachung via Modem

## Lambdamat mit Folgekessel und zwei Schichtspeichern (kommunizierend)



## Lambdamat mit Schichtspeicher



---

# FRÖLING AUSTRAGSYSTEME

## DURCH JAHRZEHNTE GEREIFT

---

Fröling kann auf langjährige Erfahrung im Bereich der Austragsysteme zurückblicken. Ob bei kleineren oder bei größeren Anlagen: Fröling liefert robuste Beschickungssysteme auf höchstem technischen Standard. So gibt es beim Lambdamat Kommunal die Anschlussmöglichkeit einer hydraulischen Beschickung, die sich insbesondere für grobkörnige oder langfasrige Brennstoffe eignet.



### Schrägschneckenaustragung

Einsatz hauptsächlich als Siloaustragschnecke in der Holzverarbeitenden Industrie. Sorgt für eine gleichmäßige und zuverlässige Brennstoffaustragung aus Hochsilos.

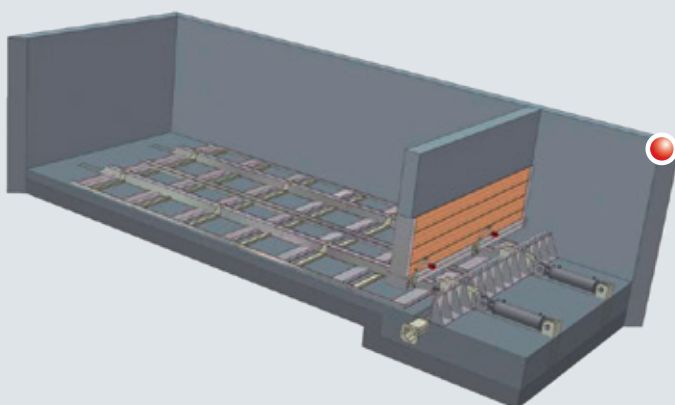
### Waagrechtschneckenaustragung

Massive Konstruktion zur Aufnahme von extremen Schüttgewichten bei Hochsiloaustragungen. Findet insbesondere bei Spänen und Bunkern mit größeren Durchmessern Anwendung.



### Schubstangenaustragung

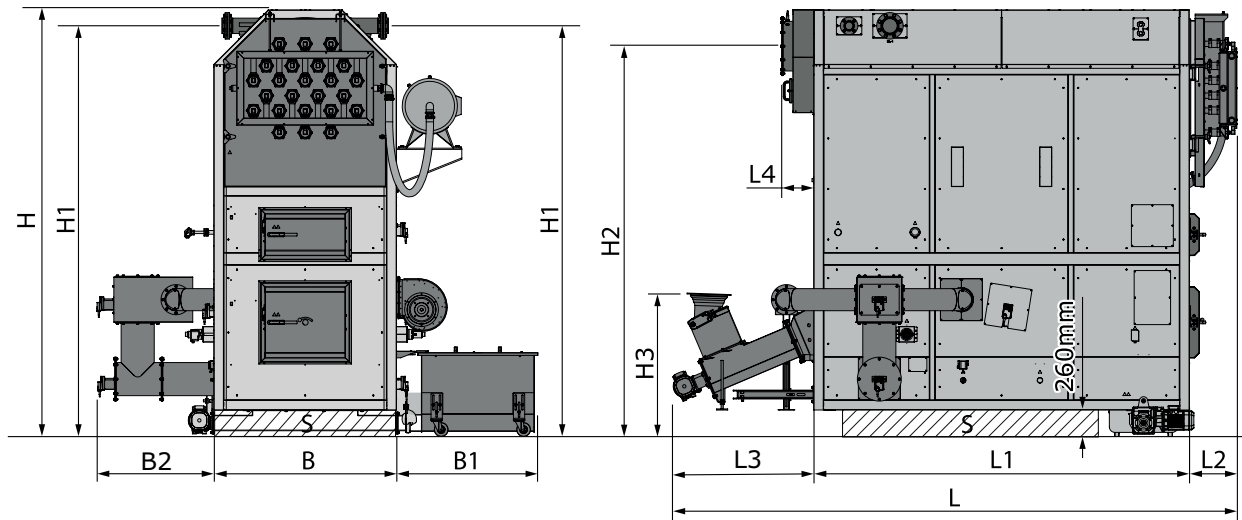
Variante für rechteckige Lagerräume. Ist für alle gängigen Biomassebrennstoffe geeignet. Die Schubstangenaustragung ist äußerst robust und hat sich speziell bei der Brennstoffaustragung aus großvolumigen Hackgutlagern bestens bewährt.



Für Details kontaktieren Sie bitte unsere Verkaufingenieure.



# ABMESSUNGEN & TECHNISCHE DATEN



Abmessungen - Lambdamat Kommunal [mm]	750	1000	1500
H Höhe Kessel	3600	3855	4585
H1 Höhe Vorlauf-/Rücklaufanschluss	3660	3915	4660
H2 Höhe Abgasrohranschluss	3250	3570	4200
H3 Höhe Stoker inkl. RSE	1220	1200	1500
B Breite Kessel	1630	1630	1850
B1 Breite Aschebehälter	1295	1275	1295
B2 Breite AGR	1075	1065	1075
L Gesamtlänge	3075	3675	4360
L1 Länge Kessel	2710	3380	3935
L2 Länge Druckluftabreinigung	425	430	425
L3 Länge Stoker inkl. Getriebe	1290	1290	1290
L4 Länge Rauchgassammelkasten	255	255	500

Technische Daten	750	1000	1000 <sup>1</sup>	1500
Nennwärmeleistung [kW]	750	980	1001	1500
Erforderliche Brennstoffmenge bei Nennlast [kg/h]	242	317	324	490
Abgasrohrdurchmesser [mm]	300	300	300	300
Gesamtgewicht ohne Anbauteile [kg]	11440	14900	14900	23300
Wasserinhalt Wärmetauscher [l]	1840	2390	2390	4240
Maximal zulässige Betriebstemperatur [°C]	95 <sup>2</sup>			
Zulässiger Betriebsdruck [bar]	6			
Abgastemperatur bei Nennlast / Teillast [°C]	220 / 160			

<sup>1</sup> Nur in Großbritannien erhältlich

<sup>2</sup> Höhere Temperaturen auf Anfrage erhältlich

Die Ökodesign-Anforderungen lt. VO (EU) 2015/1189, Anhang II, Punkt 1., werden erfüllt.

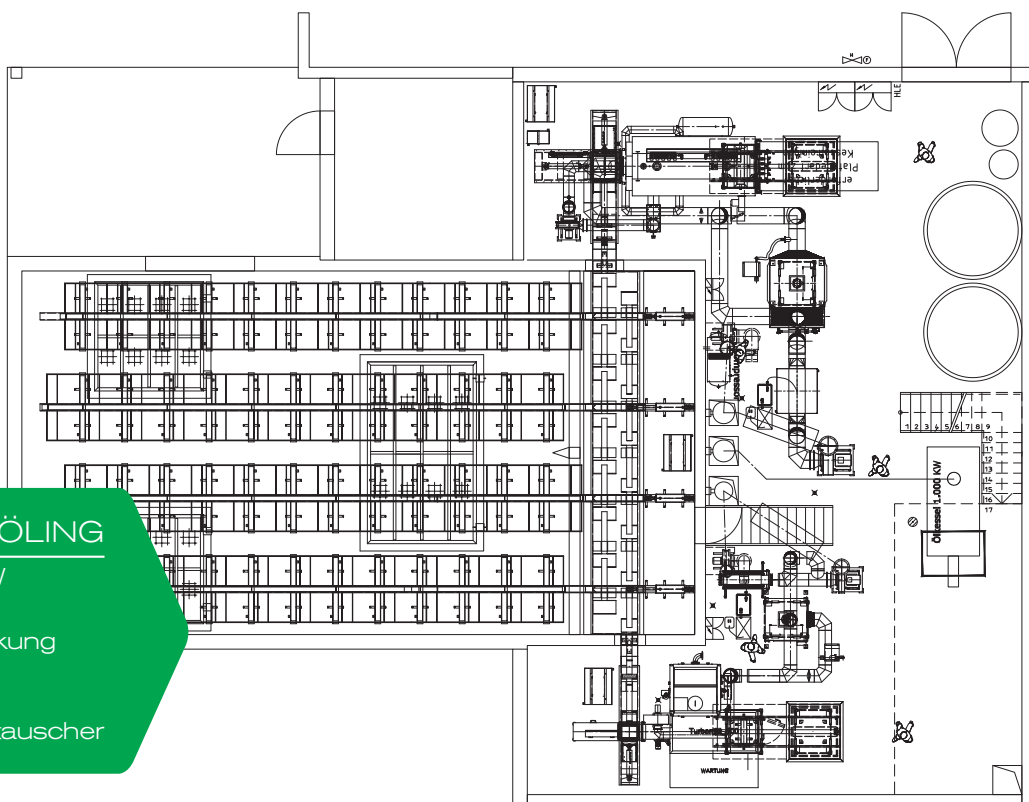
# DIE PRAXIS BESTÄTIGT



★★★★S  
GRADONNA  
MOUNTAIN  
RESORT  
KALS  
OSTTIROL

Gradonna Mountain Resort, A-Kals

Im \*\*\*\* Superior Hotel Gradonna Mountain Resort in Kals am Großglockner sorgt eine Fröling Kaskaden-Anlage für wohlige Wärme aus Holz. Vorgabe war ein Lösung die in der Lage ist unterschiedlichste Brennstoffqualitäten (von trocken bis nass, von klein bis groß) möglichst effizient und betriebssicher zu verarbeiten. Zur bestmöglichen Abgasreinigung wurden Gewebefilter und zur Steigerung der Energieeffizienz eine Kondensationsanlage integriert.



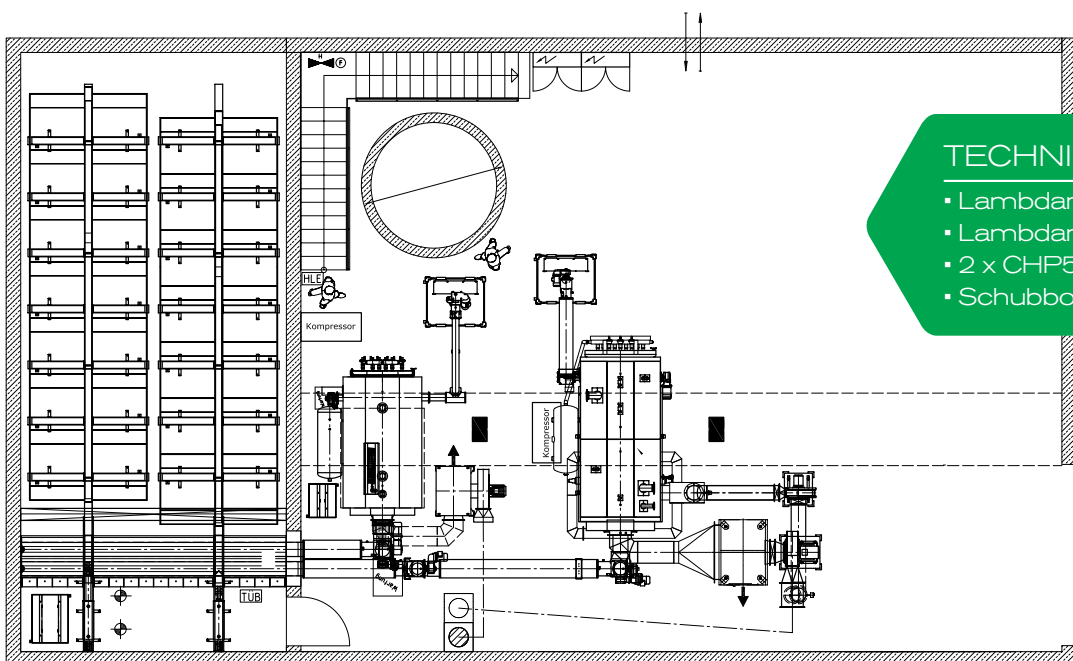
## TECHNIK VON FRÖLING

- Lambdamat 1.000 kW
- Turbomat 500 kW
- Hydraulische Beschickung ohne Schnecken
- Gewebefilter
- Kondensationswärmetauscher



## GäuWärme, D-Weitingen

In Weitingen, steht regionale Wertschöpfung und eigenständige Energieversorgung im Vordergrund. Durch das von Fa. GäuWärme betriebene Nahwärmenetz wird die Gemeinde mit Wärme für Wasser und Heizung versorgt. Die Energieversorgung wird daher selber in die Hand genommen und verringert somit die Abhängigkeit von Energien aus dem Ausland. Die Wärmeerzeugung in der Heizzentrale wird auf nachwachsende Rohstoffe gesetzt, da die Anlage mit Holzhackschnittel aus der Region betrieben wird. Die Erste Ausbaustufe war ein Lambdamat mit 750 kW Leistung, durch den guten Netzausbau und dem regen Interesse der Gemeindebewohner erfolgt die zweite Ausbaustufe bereits ein Jahr später mit einem weiteren Lambdamat mit 1000 kW. Seit 2015 betreibt Fa. GäuWärme zwei weitere CHP50 Holzverstromungsanlagen und produziert damit zusätzlich auch noch 100 kW Ökostrom aus Holz.



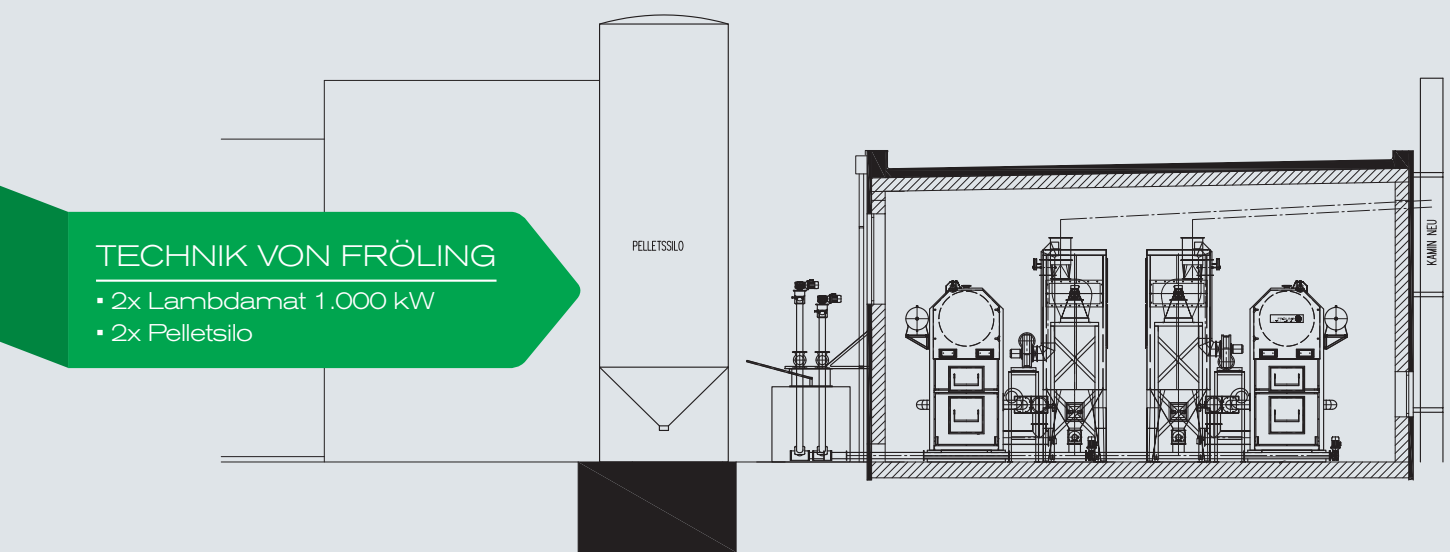
### TECHNIK VON FRÖLING

- Lambdamat 1.000 kW
- Lambdamat 750 kW
- 2 x CHP50
- Schubbodenaustragung



### Ikea Zentrallager, A-Wels

Der Name Ikea steht für sich und lässt keine Fragen offen. Zahlreichen Standorte versorgt Technik aus dem Hause Fröling mit Wärme. Im Zentrallager Wels sichern 2x 1.000 kW Kessel mit dem Brennstoff Pellets den Wärmebedarf.



Ihr Fröling-Partner

Fröling Heizkessel- und Behälterbau Ges.m.b.H.

A-4710 Grieskirchen, Industriestr. 12

AT: Tel +43 (0) 7248 606-0

Fax +43 (0) 7248 606-600

DE: Tel +49 (0) 89 927 926-0

Fax +49 (0) 89 927 926-219

E-mail: [info@froeling.com](mailto:info@froeling.com)

Internet: [www.froeling.com](http://www.froeling.com)

