



PROTEC

CNC gesteuertes Präzisions-Bearbeitungszentrum für Bohren, Nuten und Fräsen.

Kompaktes CNC-Zentrum für die rationelle Verarbeitung von Bohr-, Nut- und Fräsbildern.
Diese Maschine wurde speziell für die Kommissions- sowie Serienfertigung entwickelt.

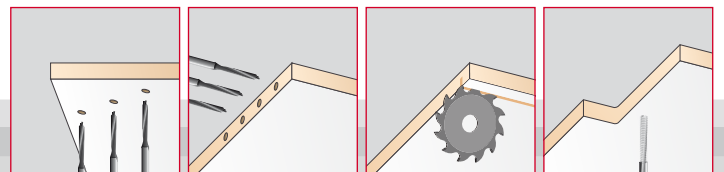
CNC controlled Precision-Machining-Center for Drilling, Grooving and Routing.

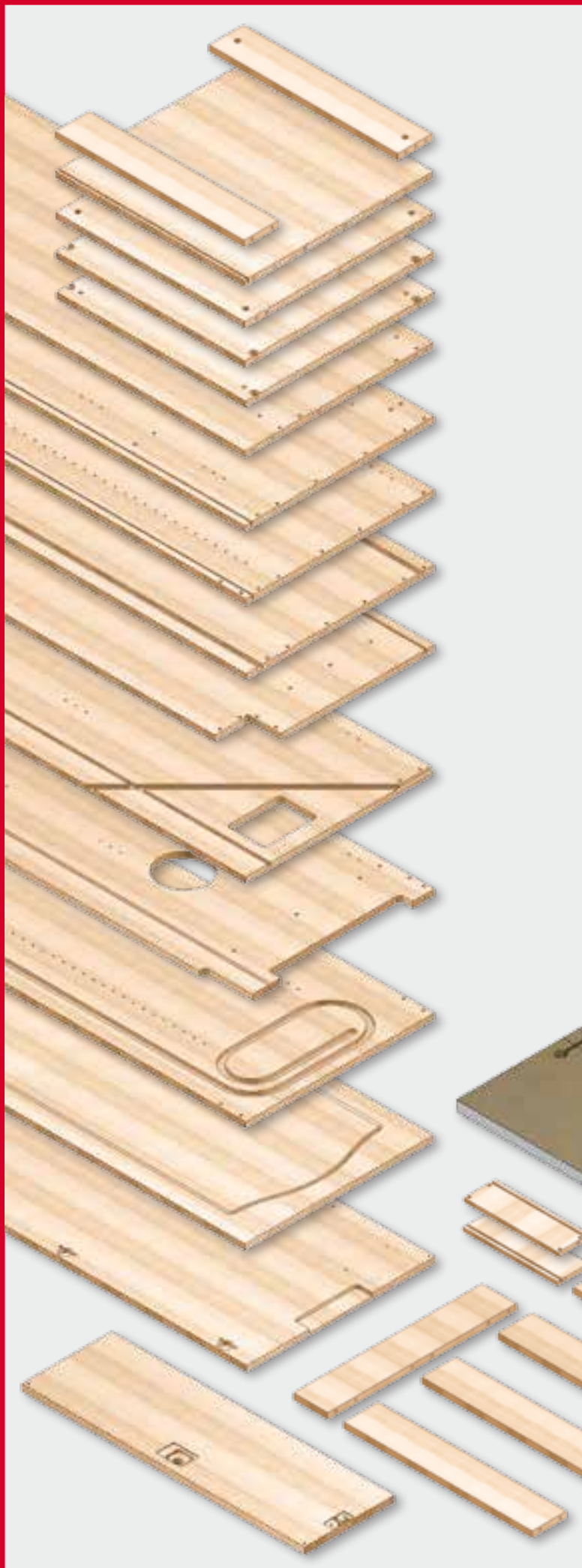
Compact CNC center for efficient processing of drilling, grooving and routing jobs.
This machine has been developed specially for just-in-time manufacturing as well as large batch production.

ProTec Profit



GANNER





Einsatzbereich und Rentabilität

Höchste Flexibilität und universeller Einsatzbereich:

- Korpusmöbel
- Schubkästen
- Arbeitsplatten
- Rahmenteile
- Massivholzteile
- etc.

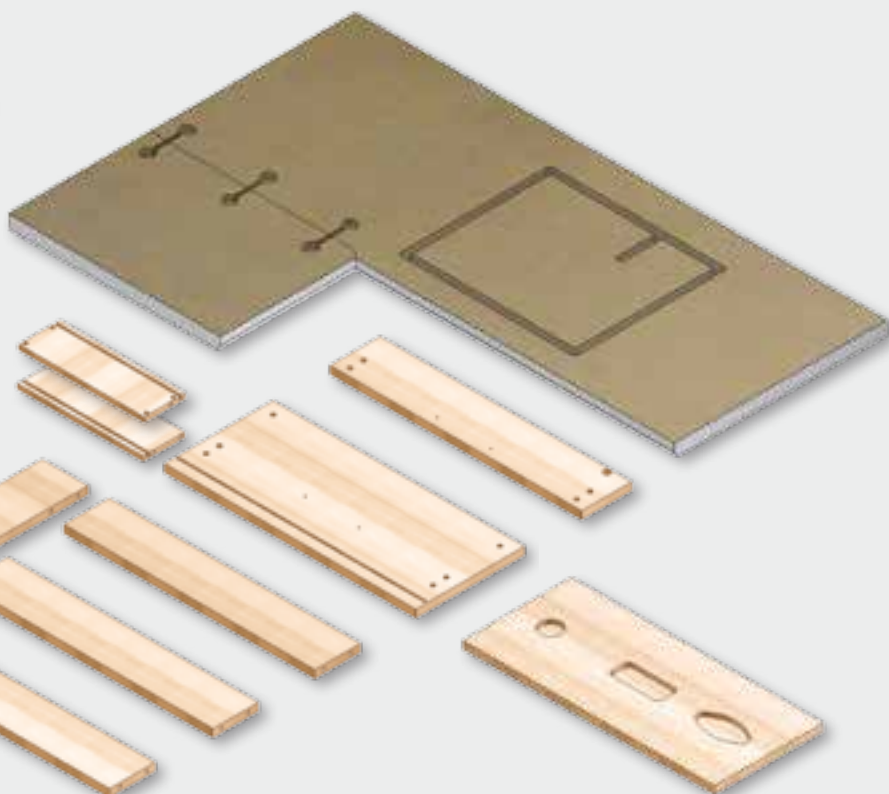
Die ProTec ist die ideale Stand-Alone-Solution für die Korpusfertigung.

Die wesentlichen Vorteile der ProTec sind:

- Das ProTec Maschinenkonzept ist eine ideale Stand-Alone-Solution für die Fertigung von Standard- und Sonderteilen. Komplettbearbeitung z.B. von Seitenteilen, Deckel, Korpusböden, Zwischenböden, Relingen, Möbeltüren und Schubladenfronten. Bohren, Nuten und Fräsen - alles in einem Arbeitsablauf.
- Schnellste Arbeitszeiten und beste Rentabilität durch Werkstück-Komplettbearbeitung.
- Präzises Bearbeiten von kleinen und großen Teilen.
- Optische Laser-Vermessung der Werkstücke in Y-Achse mit Längen-Korrektur-Software, um Ungenauigkeiten in der Werkstücklänge zu kompensieren.
- Der massive Stahlaufлагetisch und der pneumatische Werkstück-Spannbalken garantieren hohe horizontale und vertikale Bohrpräzision.
- Wesentlich kürzere Rüstzeiten als bei den meisten CNC-Bearbeitungszentren. Die ProTec hat keine Konsolen mit Vakuum-Blocksauger, daher sind keine Einstellungen notwendig.

Die ProTec ist auch die ideale Ergänzung zu CNC-Bearbeitungszentren, CNC-Fräsmaschinen, etc.

- Durch Verlagerung der Produktion (z.B. Korpussteile) von CNC-Bearbeitungszentren auf ProTec Maschinen, können Kapazitätsengpässe bei CNC-Bearbeitungszentren vermieden werden.



Application and profitability

Highest flexibility and universal application:

- case goods
- drawers
- counter tops
- frame parts
- solid wood components
- etc.

The ProTec is the ideal stand-alone-solution for case good production.

The most important advantages of the ProTec are:

- The ProTec machine concept is an ideal stand-alone-solution for the production of standard and special parts. Complete processing e.g. of side panels, tops, bottoms, shelves and stretcher rails, cabinet doors and drawer fronts.
- Drilling, grooving and routing - all in one working cycle.
- Fastest working speed and best profitability through complete workpiece processing.
- Precise processing of small and large parts.
- Optical laser measuring in Y-axis with length correction software to compensate inaccuracies of the workpiece length.
- Solid steel working table and pneumatic clamping beam guarantee high horizontal and vertical drilling precision.
- Much faster set-up times than most CNC machining centers. The ProTec has no consoles with suction blocks, therefore no adjustment is necessary.

The ProTec is also a perfect complement to CNC machining centers, CNC routers, etc.

- Through shifting the production (e.g. cabinet components etc.) from CNC machining centers to ProTec machines, capacity bottlenecks on CNC machining centers can be eliminated.

ProTec



Kurzvorstellung:

- Kleiner Platzbedarf, unter 3,3 m²
- Große (1000 x 5600 x 60 mm) und kleine (60 x 250 x 6 mm) Werkstückabmessungen
- Werkstückschonende Bearbeitung durch Luftdüsen
- Präzision über Doppel-Laser-Vermessung und Werkstückbegradigung
- Schnelle Bearbeitung durch 21/23 Bohrspindeln
- 21/23 Bohrspindeln für keine Rüstzeiten
- Stabiles Nutaggregat bis 8,3 mm Sägeblattbreite
- Starkes Fräsaggregat 5,5 kW (S1), Option
- Automatischer Werkzeugwechsler für Fräsaggregat, Option

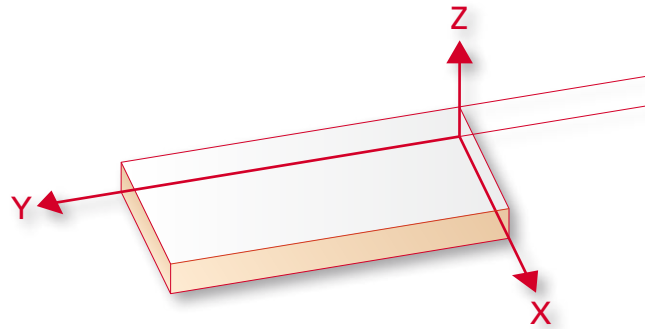
Short introduction:

- Small footprint requirement, less than 3,3 m²
- Large (1000 x 5600 x 60 mm) and small (60 x 250 x 6 mm) workpiece dimensions
- Gentle workpiece handling by air jets
- Precision through double laser measurement and workpiece straightening
- Fast processing through 21/23 drilling spindles
- 21/23 drilling spindles for zero setting times
- Stable grooving unit till 8,3 mm saw blade width
- Strong routing unit 5,5 kW (S1), option
- Automatic tool changer for routing unit, option



Werkstückabmessungen für die tägliche Praxis

- **Werkstückbreite (X):**
min. 60 mm für Traversen, Rehlingen, Sockelblenden, ...
max. 1000 mm für Kücheninseln, Schiebetüren, Apothekerschranke, Tischplatten, Eck-Küchen-Korpen, Arbeitsplatten, ...
- **Werkstücklänge (Y):**
min. 250 mm im Durchlauf-Modus
max. 5600 mm für Arbeitsplatten, Thekenteile, Sonderteile, ...
- **Werkstückstärke (Z):**
min. 6 mm für Rückwände, Besteckeinsätze, ...
max. 60 mm da dies in der Praxis die max. Plattenstärke ist (auch Wabenplatten)
- **Werkstückgewicht:**
max. 75 kg



Workpiece dimensions for the daily practice

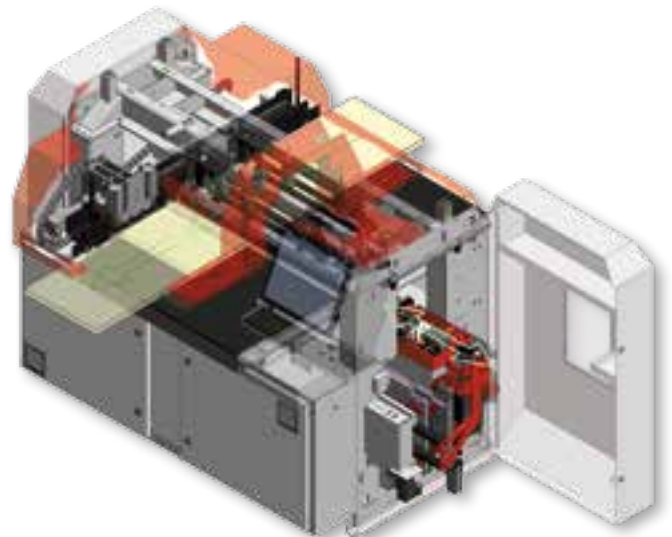
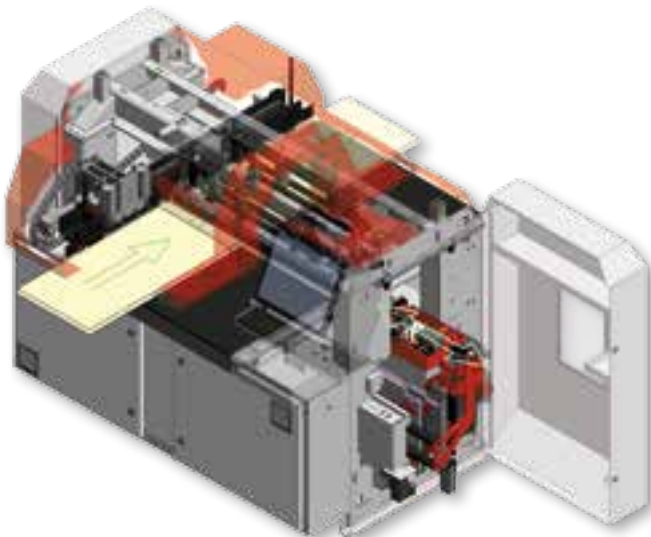
- **Workpiece width (X):**
min. 60 mm for rails, baselegs, plinth panels, ...
max. 1000 mm for kitchen islands, sliding doors, pharmacist cabinets, table tops, corner kitchen cabinets, countertops, ...
- **Workpiece length (Y):**
min. 250 mm at the through-feed-mode
max. 5600 mm for countertops, bar tops, special parts ...
- **Workpiece height (Z):**
min. 6 mm for backs, cutlery trays, ...
max. 60 mm as this is in practice the max. plate thickness (also honeycomb panels)
- **Workpiece weight:**
max. 75 kg

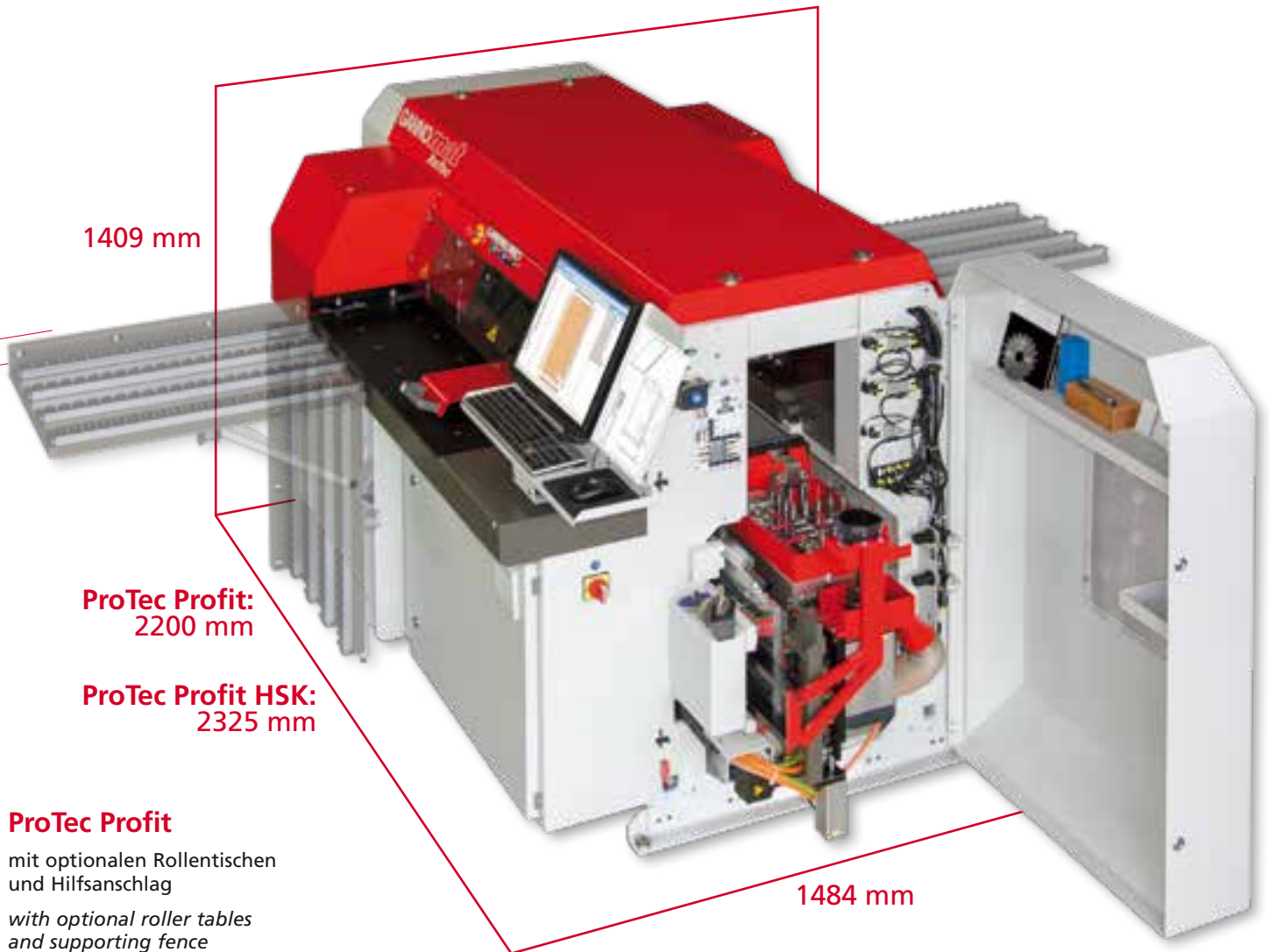
Arbeitsablauf

Das Werkstück wird Schritt für Schritt durch den automatischen Werkstückgreifer (am Seitenanschlag links) durch den Arbeitsbereich der Maschine transportiert und bearbeitet. Die ProTec kann für Durchlaufbetrieb (Werkstückentnahme auf der Rückseite) oder Rücklaufbetrieb zum Maschinenbediener (Werkstückentnahme auf der Vorderseite) programmiert werden. Ebenso ist eine gespiegelte Bedienung von der Maschinenrückseite möglich.

Working cycle

For processing, the workpiece will be transported step by step through an automatic workpiece gripper (at the side stop left) through the working area of the machine. The ProTec can be programmed in either through-feed-mode (workpiece unloading at the backside) or in return-feed-mode (workpiece unloading at the frontside) to the machine operator. Also a mirror image use from the machine backside is possible.

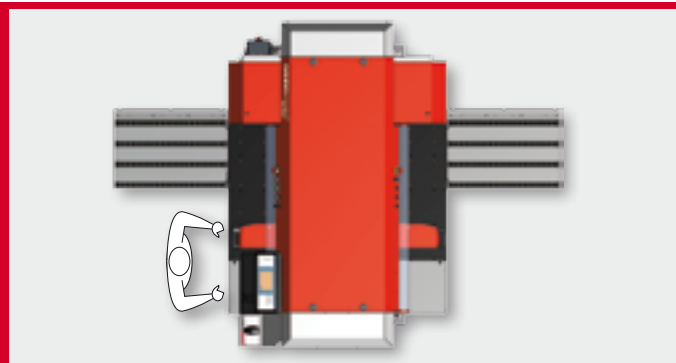




ProTec Profit

mit optionalen Rollentischen
und Hilfsanschlag

*with optional roller tables
and supporting fence*



ProTec Profit
3,3 m²

Platzbedarf

Die ProTec kann an der linken Seite an eine Wand gestellt werden.

Space requirement

The ProTec can be placed at the left side against a wall.

Vorteile des horizontalen bzw. liegenden Werkstücktransportes und der Bearbeitung von unten sind:

- Das Werkstückgewicht wird auf die möglichst größte Werkstückoberfläche gleichmäßig verteilt, somit wird die relativ dünne Werkstückkante mit bereits angeleimten Kantenmaterial geschont
- Sehr einfaches Be- und Entladen von langen und schweren Werkstücken (z.B. Arbeitsplatten)
- Der Nullpunkt ist immer an der Werkstückunterkante
- Genaue und konstante Bohr-, Nut- und Frästiefe auch bei vorhandenen Werkstück-Stärkeltoleranzen, da das Werkstück auf den Maschinenstahl Tisch referenziert ist
- Das Werkstück wird geschützt, weil die äußere Oberfläche des fertigen Werkstückes nach oben zeigt
- Späne fallen automatisch aus den Bohrlöchern, der Nut und den Fräsungen, somit sind z.B. saubere Bohrungen für Dübel, Topfbänder, Verbindungsbeschläge und weitere Beschläge gegeben
- Sehr gute Absaugergebnisse

Advantages of the horizontal or lying workpiece transport and processing from the bottom are:

- The workpiece weight is spread on the largest workpiece surface, herewith the relatively thin workpiece edge with the already glued on edge material is protected
- Very easy loading and unloading of long and heavy workpieces (e.g. countertops)
- The zero point is always at the bottom edge of the workpiece
- Precise and constant drilling, grooving and routing depth, even when tolerances in workpiece thickness are given, because the workpiece is referenced to the machine steel table
- The workpiece is protected, because the outer surface of the finished workpiece faces upwards
- Chips and sawdust automatically fall out of holes, grooves and routings, therefore e.g. clean holes are given for inserting dowels, hinges, fittings and other hardware
- Very good dust extraction results

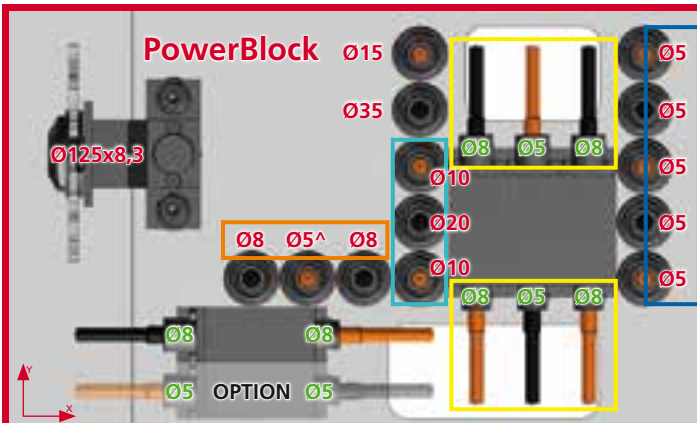


Komplettbearbeitung und schnelle Bearbeitungszeiten

Das Hochleistungs-Industrie-Bearbeitungsaggregat hat große Bearbeitungsleistung und ist sehr stabil sowie robust. Ausgestattet mit integrierten Absauganschlüssen für beste Absaugergebnisse.

Complete processing and fast machining times

The high performance industrial working unit with plenty of machining power is very stable and sturdy. Equipped with integrated exhaust devices for best extraction results.



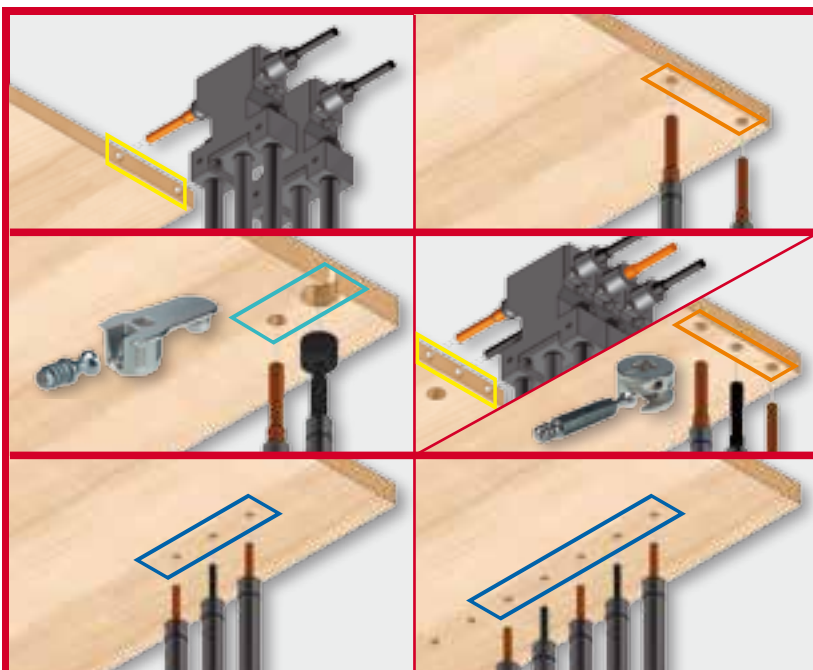
Fräsaggregat
für präzise CNC Fräsarbeiten
Routing unit
for precise CNC routing jobs

21/23 Spindeln im PowerBlock-Layout
für optimiertes Bohren und Null Rüstzeit

21/23 Spindles in PowerBlock-Layout
for optimized drilling and zero setup time

Nutfräser bis 8,3 mm
für 8 mm Rückwände

Groovingplate up to 8,3 mm
for 8 mm backs



1x Bohrhub für ... 1x Drilling stroke for ...

- ◀ **Optimiertes Dübelloch-Bohren**
... horizontal und vertikal im Raster 64 mm
Optimized dowel hole drilling
... horizontal and vertical at pitch 64 mm
- ◀ **Optimiertes Verbinder-Bohren**
... halb-offene Verbinder
... Minifix/Rastex mit Dübelbohrungen
Optimized connector drilling
... half-open connectors
... Minifix/Rastex with dowel holes
- ◀ **Optimiertes Lochreihen-Bohren**
... bis zu 5 Bohrer im Raster 32 mm für Lochreihe
in 3er, 5er und für endlose Lochgruppen
Optimized line drilling
... up to 5 drills at pitch 32 mm for line drilling
with 3, 5 and for endless line drilling groups

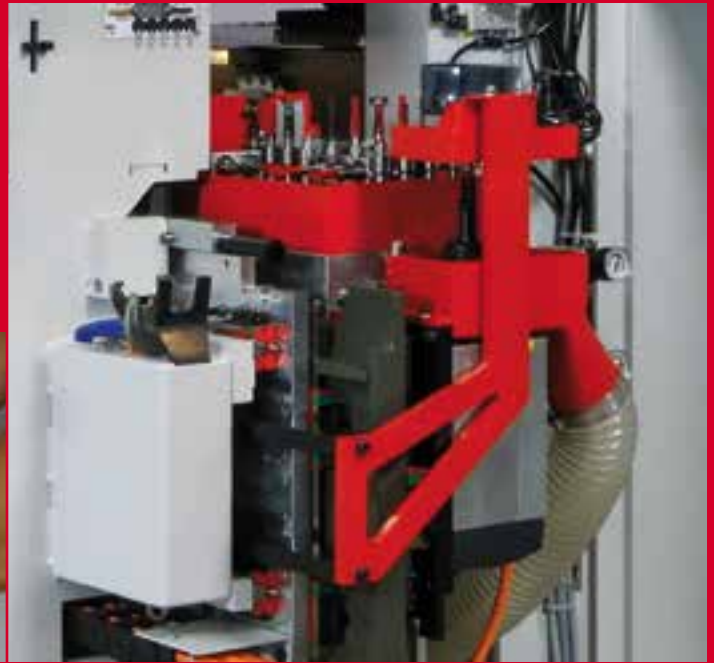
Option 1

Fräsaggregat Profit

Motorleistung 4,5 kW (S1=100%) bzw. 5,4 kW (S6=40%), 3000-18000 U/min, Werkzeugaufnahme mit Spannzangenaufnahme ER32

Routing unit Profit

motor power 4,5 kW (S1=100%) or 5,4 kW (S6=40%), 3000-18000 rpm, tool holder with collet ER32



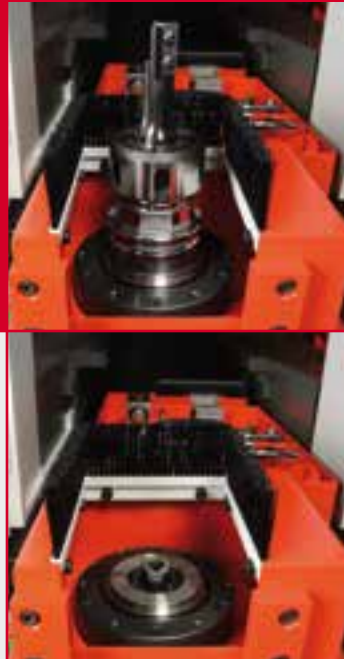
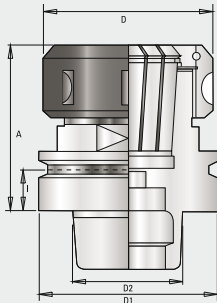
Option 2

Fräsaggregat Profit HSK63F

für sehr schnellen und werkzeuglosen Werkzeugwechsel, Motorleistung 5,5 kW (S1=100%) bzw. 6,6 kW (S6=60%), 1000-20000 U/min, Werkzeugaufnahme HSK63F mit Spannzangenaufnahme 462E

Routing unit Profit HSK63F

for very fast and toolless tool change, motor power 5,5 kW (S1=100%) or 6,6 kW (S6=60%), 1000-20000 rpm, tool holder HSK63F with collet 462E



Option 3

Fräsaggregat Profit HSK63F

mit 3-fach Magazin für automatischen Werkzeugwechsel, Motorleistung 5,5 kW (S1=100%) bzw. 6,6 kW (S6=60%), 1000-20000 U/min, Werkzeugaufnahme HSK63F mit Spannzangenaufnahme 462E

Routing unit Profit HSK63F

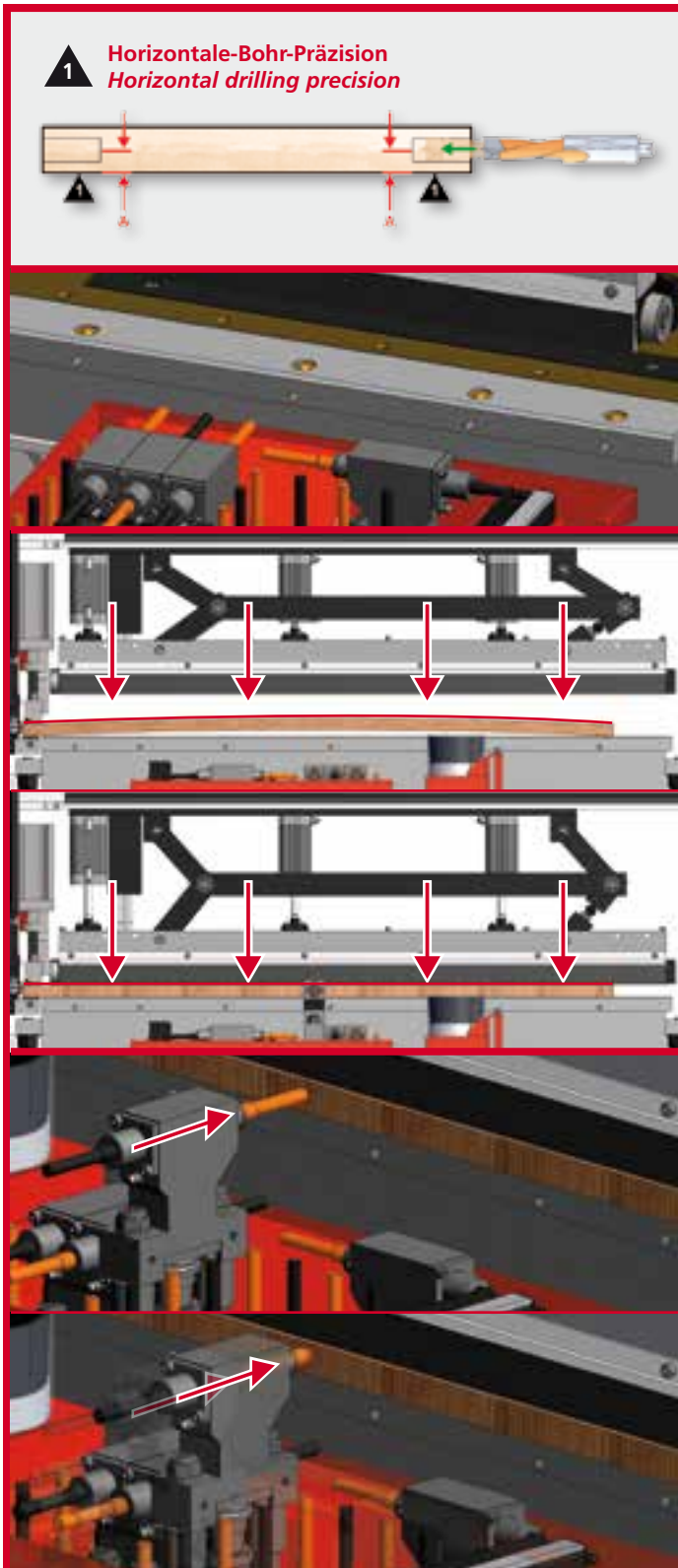
with 3-fold magazine for automatic tool change, motor power 5,5 kW (S1=100%) or 6,6 kW (S6=60%), 1000-20000 rpm, tool holder HSK63F with collet 462E





Bohr-Präzision am Möbel-Korpus

*Drilling precision
at the cabinet box*



Horizontale-Bohr-Präzision Horizontal drilling precision

Eine hohe horizontale Bohr-Präzision ist gegeben durch folgende mechanische Einrichtungen:

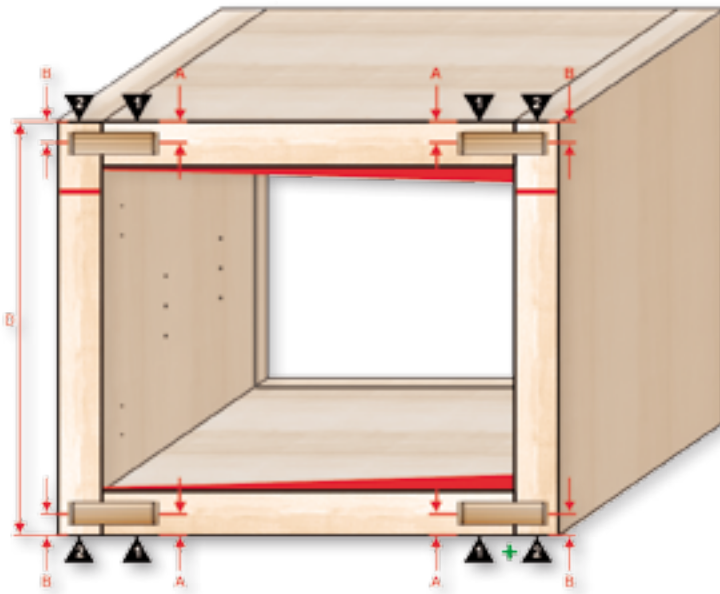
A high horizontal drilling precision is given by the following mechanical equipment:

◀ **Auflagetisch aus Stahl mit Luftkissentisch**
die präziseste und schonendste Bohr-Referenzfläche
Steel working table with Air-Jet-Table
the most precise and most gentle drilling reference surface

◀ **Werkstück-Begradigung durch Spannbalken**
da Werkstücke in der Praxis durch Lagerung und Spannungsfrei-Schnitte sehr oft gewölbt sind
Workpiece straightening through clamping beams
because in practice workpieces are often curved through storing and stress-relieve cuts

◀ **Die Bohrspindel macht den Bohrhub (4te-Achse am Bohrkopf)**
sodass das Werkstück im gespanntem und begradigtem Zustand gebohrt werden kann
The drilling spindle makes the drilling stroke (4th axis at the drillhead)
in this way the workpiece can be drilled in the clamped and straightened position

Qualität erkennt man an Präzision – *Quality is reflected in precision*



- 1** Werkstückstärkentoleranzen sind stets im Inneren des Korpus.
Workpiece thickness tolerances are always inside the case good.
- 2** Werkstücklängentoleranzen sind stets im oberen Bereich des Korpus.
Workpiece length tolerances are always at the top of the case good.



2 Vertikale-Bohr-Präzision
Vertical drilling precision

Vertikale-Bohr-Präzision *Vertical drilling precision*

Eine hohe vertikale Bohr-Präzision ist gegeben durch folgende Einrichtungen:

A high vertical drilling precision is given by the following equipment:

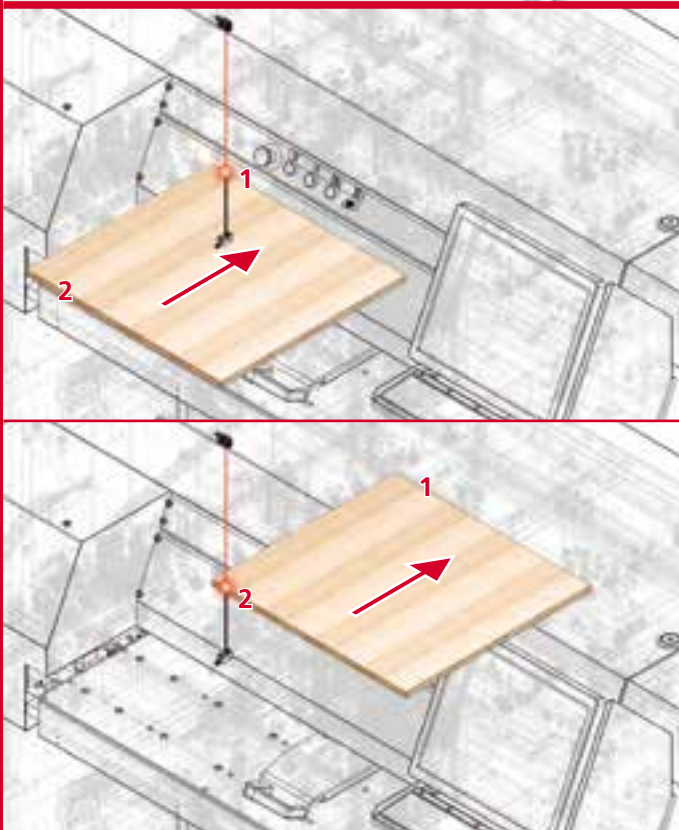
- ◀ **Werkstücklängen-Vermessungssensor**
hiermit werden Werkstücklängen-Zuschnittungenauigkeiten und Kanten-Material-Stärken-Toleranzen automatisch erkannt und kompensiert
Workpiece length measuring sensor herewith workpiece length cutting inaccuracies and edging material inaccuracies in thickness are automatically recognized and compensated

- ◀ **Die Vermessung erfolgt über einen Laser-Sensor**
(berührungsloses Werkstückvermessen) um empfindliche Kanten-Materialien (z.B. 0,3 mm Schutzkanten, Massivholzkanten, spezielle Kanten-Oberflächen, ...) berührungslos zu vermessen

The measuring is done by a laser sensor (touchless workpiece measuring) to measure sensitive edging materials (e.g. 0,3 mm edge protection, solid wood edging, special edge surfaces, ...) without contact

- ◀ **Die Vorder- und die Hinter-Kante werden vermessen**
(2-Null-Punkte, Zweifach-Kanten-Vermessung) um Belade-Fehler zu erkennen und zu korrigieren

The front and rear edges are measured (2-zero-points, double-edge-reading) to detect and correct loading errors



Weitere Vorteile – für Sie und Ihr Unternehmen

More advantages – for you and your company



- ◀ **Ausziehbares Aggregat**
für einen einfachen und schnellen Werkzeugwechsel
Move out unit
for an easy and quick tool change



- ◀ **Ablage für Werkzeuge**
immer alles griffbereit
Tray for tools
everything always ready to hand



- ◀ **Ablage für Bearbeitungswerkzeuge**
immer die richtigen Werkzeuge bei der Maschine
Tray for working tools
always the right tools at the machine



- ◀ **Ablage für Arbeitspapiere**
für einfache und schnelle Programmierung
Tray for working papers
for easy and fast programming

- ◀ **Bildschirm ist höhenverstellbar**
für ergonomisches Arbeiten am Bildschirm
Screen is height adjustable
for ergonomical working at the screen



- ◀ **Computer gesteuerte voll-automatische Zentralschmierung**
für alle NC-Achsen, dies gewährleistet die ordnungsgemäße Schmierung und eine Überfettung wird ausgeschlossen
Computer controlled fully automatic central lubrication system
for all NC axes, this ensures the correct lubrication and an overgreasing is eliminated



- ◀ **Werkstücktransportsystem über Greifer mit Luftdüsen**
für ein schonendes Verfahren
*Workpiece transport system by gripper with air jets
for a gentle processing*



- ◀ **Luftkissentisch**
für einen schonenden Werkstücktransport
*Air-Jet-Table
for a gentle workpiece transport*



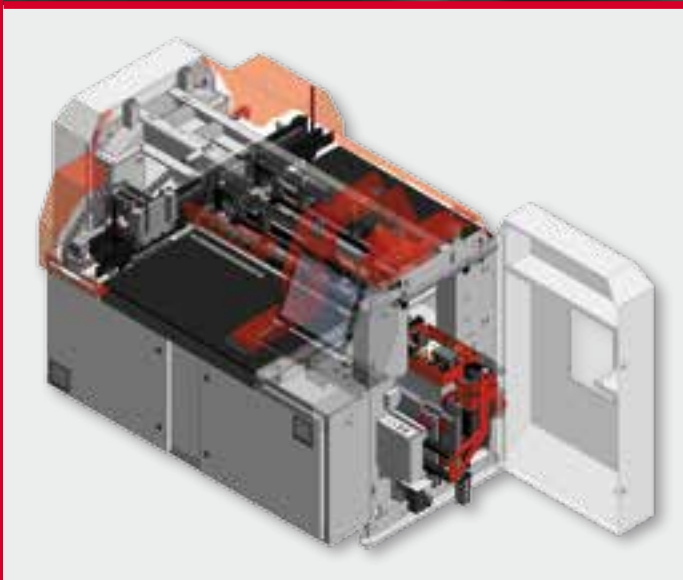
- ◀ **Rollentische klappbar und Hilfsanschlag**
um große Werkstücke einfacher be- und entladen zu können, zusätzlich ist auch eine zuverlässige und stabile Führung vorhanden (Option)
*Roller tables foldable and supporting fence
for easier loading and unloading of large workpieces,
additionally also a reliable and stable guidance
is given (option)*



- ◀ **Führungshilfe für das Werkstück**
um die Bearbeitungspräzision zu erhöhen und zusätzlich ist das Werkstück auch beidseitig optimal geführt
*Guiding support for the workpiece
for increasing the processing precision and additionally
the workpiece is also guided optimal on both sides*



- ◀ **Frontanschlag**
in breiter, massiver und durchgehender Ausführung, dadurch können die Werkstücke auf einer Fläche angeschlagen werden
*Front stop
in wide, solid and continuous design, this way
the workpieces can be positioned against a surface*



- ◀ **Maschinengestell**
in massiver, schwergewichtiger und stabiler Ausführung um die Bearbeitungsqualität auf Dauer zu gewähren
*Machine frame
in solid, heavy-weight and sturdy design
to grant a long term processing quality*

GANNOMAT Software

Die standardmäßige GANNOMAT Software wurde von unserer eigenen Softwareabteilung bei uns im Werk selbst entwickelt und programmiert um eine einfachste Programmierung mit großer Bedienerfreundlichkeit zu garantieren und dass die ProTec auch für Bediener mit wenig PC-Erfahrung geeignet ist. Die GANNOMAT Software ist eine moderne, intuitive auf Windows basierende Software.

The standard GANNOMAT Software has been developed and programmed by our own software department at our factory to guarantee simplest programming with great ease to use and with the result that the ProTec is also suitable for operators with little computer experience. The GANNOMAT Software is a modern, intuitive Windows-based software.

GANNOMAT Editor

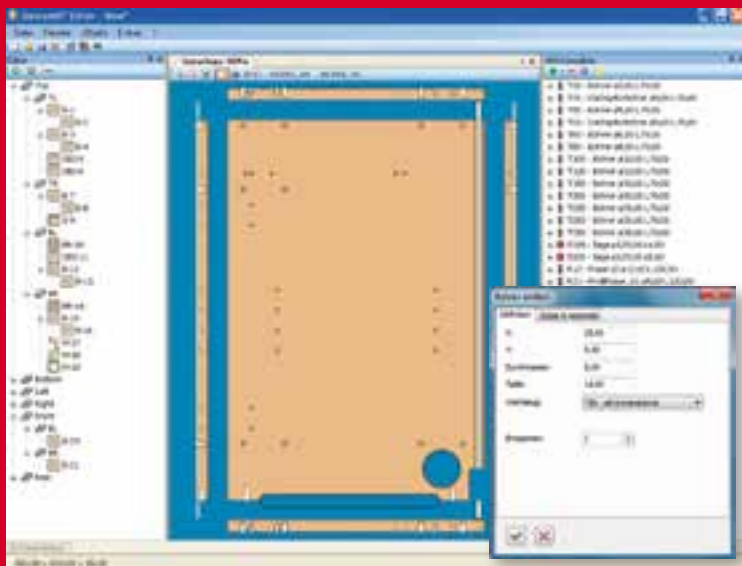
Der Editor ist die Programmieroberfläche der ProTec wo die Maschinenprogramme bzw. Einzelteile einfach mit Bohr-, Nut- und Fräsarbeiten erstellt und programmiert werden können.

The Editor is the programming interface of the ProTec, where the machine programs or individual parts can be easily created and programmed with drillings, groovings and routings.

GANNOMAT Workcenter

Das Workcenter ist die eigentliche Maschinenseite der Software, wo Maschinenprogramme abgearbeitet werden können.

The Workcenter is the machine side of the software, where the machine programs are executed.



Programmier-Möglichkeiten

Die ProTec kann standardmäßig an der Maschine mit dem GANNOMAT Editor programmiert werden.

Optional kann ein PC im Büro mit einer Büro-Arbeitsplatz-Lizenz vom GANNOMAT Editor ausgestattet werden. Somit ist ein komfortables Programmieren im Büro (Arbeitsvorbereitung) möglich.

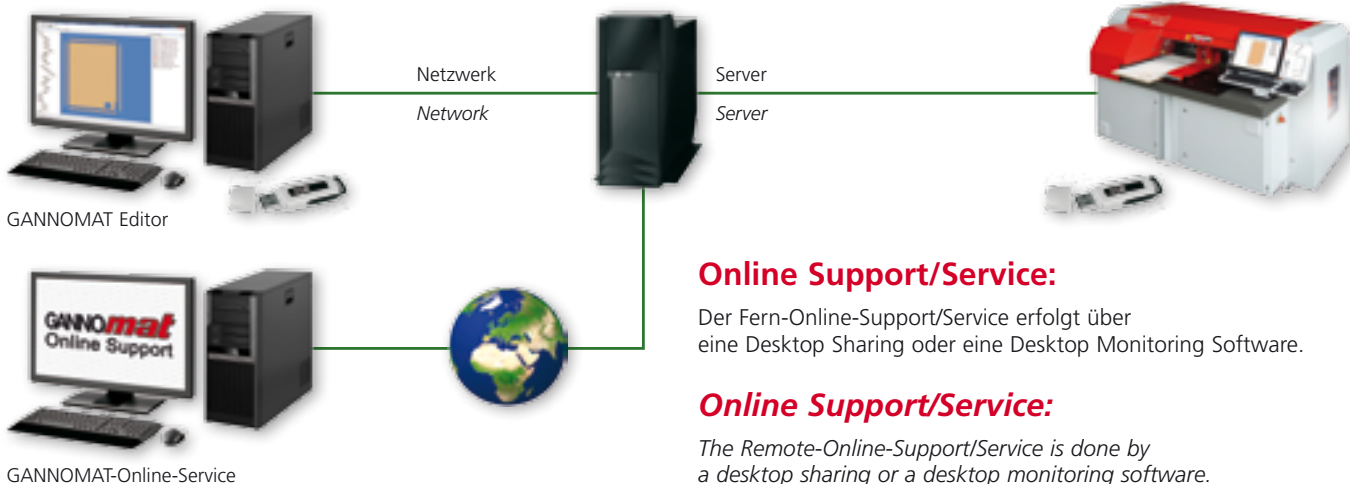
Die Maschinenprogramme können per USB-Stick oder über die standardmäßige Netzwerkanbindung zur Maschine übertragen werden.

Programming possibilities

The ProTec can be programmed at the machine with the GANNOMAT Editor as standard.

Optionally, an office PC can be equipped with the office workstation license of the GANNOMAT Editor. Herewith a comfortable programming in the office (work scheduling) is possible.

The machine programs can be transferred to the machine by using an USB stick or by the standard network connection.



Online Support/Service:

Der Fern-Online-Support/Service erfolgt über eine Desktop Sharing oder eine Desktop Monitoring Software.

Online Support/Service:

The Remote-Online-Support/Service is done by a desktop sharing or a desktop monitoring software.

3D-Korpus-Generator

Der optionale 3D-Korpus-Generator ist eine Ergänzungsmöglichkeit zum standardmäßigen GANNOMAT Editor.

Der 3D-Korpus-Generator ist für Firmen interessant, welche sehr oft individuelle Möbel fertigen. Beim GANNOMAT Editor werden Einzelteile programmiert und beim 3D-Korpus-Generator wird ein Möbel/Einzel-Korpus als eine „Einheit“ in 3D geplant (programmiert).

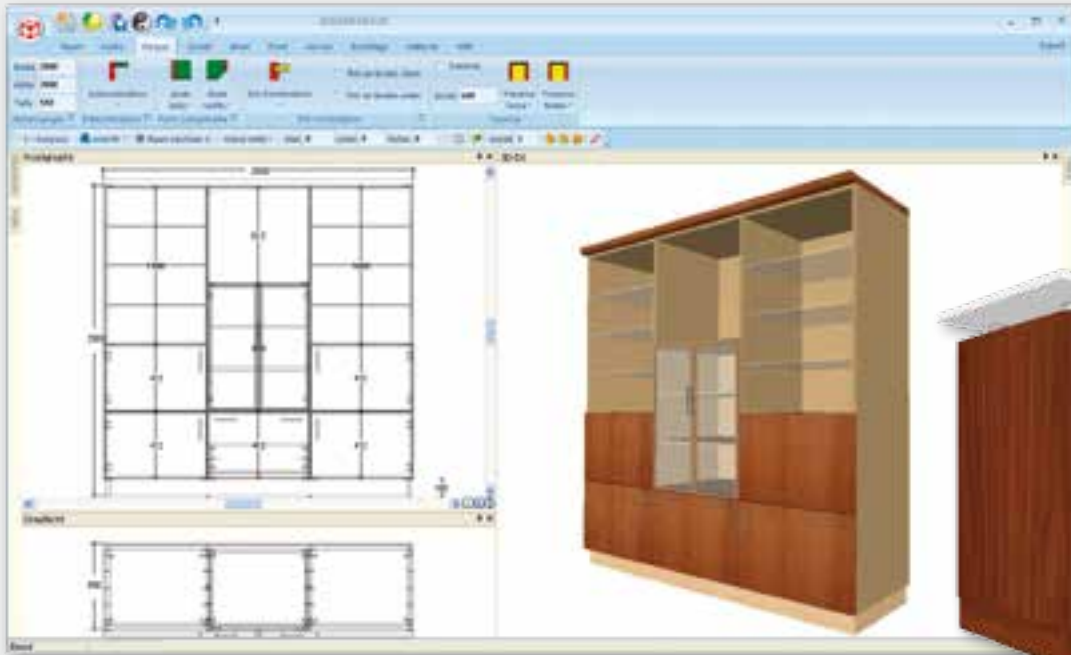
Der 3D-Korpus-Generator exportiert CNC-Daten, Stücklisten, Bilder und kann Blum-DYNAPLAN-Daten übernehmen.

3D-Cabinet-Designer

The optional 3D-Cabinet-Designer is a possible addition to the standard GANNOMAT Editor.

The 3D-Cabinet-Designer is interesting for companies which are producing very often custom made furnitures. At the GANNOMAT Editor parts are programmed and the 3D-Cabinet-Designer, a furniture / single case good is planned (programmed) as an „unit“ in 3D.

The 3D-Cabinet-Designer exports CNC data, part lists, pictures and import Blum DYNAPLAN data.



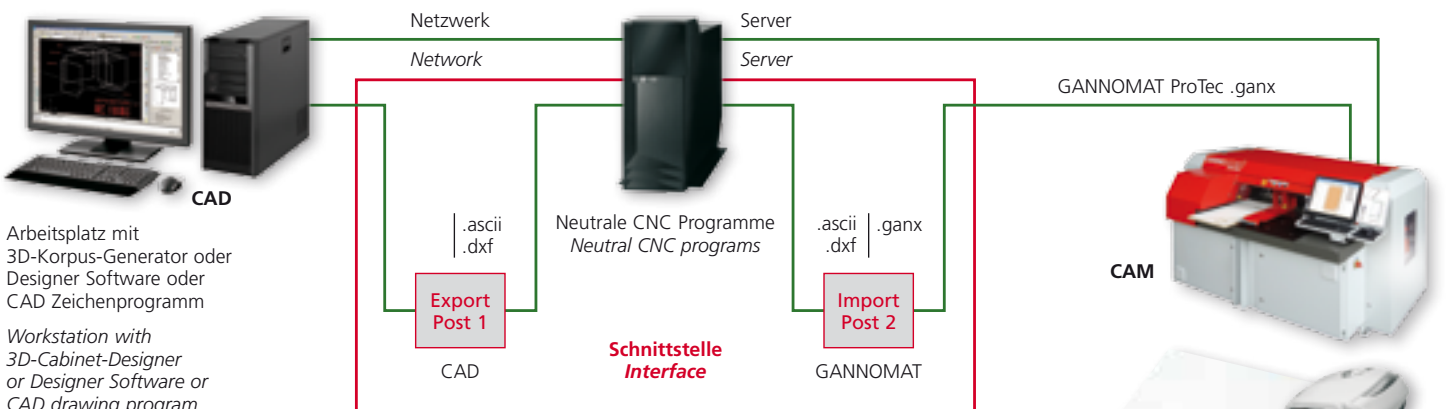
TrunCAD | MÖBEL
3DGENERATOR | EINFACH
PLANEN

Postprozessor

Über GANNOMAT-Postprozessoren können exportierte Dateien von Korpusgeneratoren, Designer-Software und CAD Zeichenprogramm einfach in ProTec-Maschinen-Programme umgewandelt werden (Option).

Postprocessor

Via GANNOMAT Postprocessors exported files from 3D-Cabinet-Designer, Designer-Software and CAD drawing programs can simply converted into ProTec machine programs (option).



Barcode

Die GANNOMAT Barcodeleser-Software-Lizenz ermöglicht das Öffnen und Laden von gespeicherten Programmen (Option).

Die Barcode-Lables (Sticker) werden oft über separate Etikettierungsprogramme bzw. von 3D-Korpus-Generatoren, Designer Software und -Druckern erzeugt.

Barcode

The Gannomat Barcode reader software licence allows opening and loading of stored programs (option).

The barcode lables (stickers) are often generated by separate labeling programs as well as 3D-Cabinet-Designers, Designer Software and -printers.







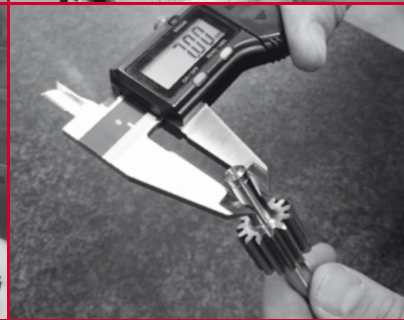
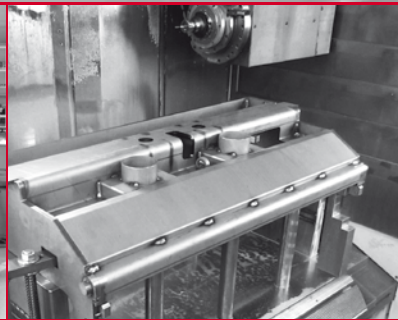
ProTec

Die richtige Entscheidung für mich

The right choice for me

**GANNOMAT CNC Technik
auf kleinstem Raum, erhöht für mich
die Produktivität, die Flexibilität,
die Qualität und meinen Ertrag.**

***GANNOMAT CNC technology
in the smallest space level, increases for me
the productivity, the flexibility,
the quality and my profit.***




MASCHINENBAUUNTERNEHMEN GANNER / GANNOMAT

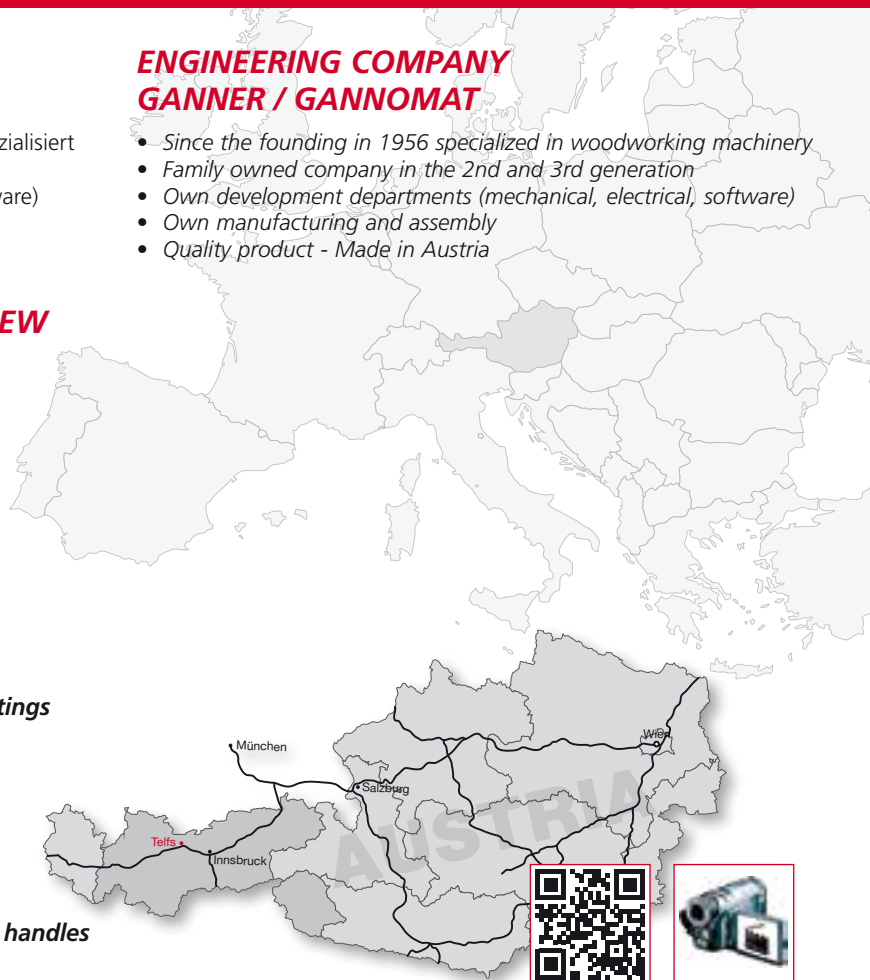
- Seit der Gründung 1956 auf Holzbearbeitungsmaschinen spezialisiert
- Familienunternehmen in der 2. und 3. Generation
- Eigene Entwicklungsabteilungen (Mechanik, Elektronik, Software)
- Eigene Fertigung und Montage
- Qualitätsprodukt hergestellt in Österreich

ENGINEERING COMPANY GANNER / GANNOMAT

- Since the founding in 1956 specialized in woodworking machinery
- Family owned company in the 2nd and 3rd generation
- Own development departments (mechanical, electrical, software)
- Own manufacturing and assembly
- Quality product - Made in Austria

PRODUKT-ÜBERSICHT – PRODUCT OVERVIEW

-  **Universal Dübellochbohrmaschinen**
Universal Dowelhole drilling machines
-  **Doppelreihen-Bohrmaschinen**
Double line drilling machines
-  **Bearbeitungszentren**
Machining Centers
-  **Bohr-, Beileim- und Dübeleintreibmaschinen**
Drilling-, Gluing- and Dowelinserting machines
-  **Beschlägebohr- und Einpressmaschinen**
Drilling- and Inserting machines for hinges and fittings
-  **Korpuspressen**
Case clamps
-  **Rahmendübel- und Langlochbohrmaschinen**
Framedrilling- and Mortising machines
-  **Ecklager- und Olivenbohrmaschinen**
Drilling machines for bottom hinges and window handles
-  **Sondermaschinen**
Special machines



www.GANNOMAT.com