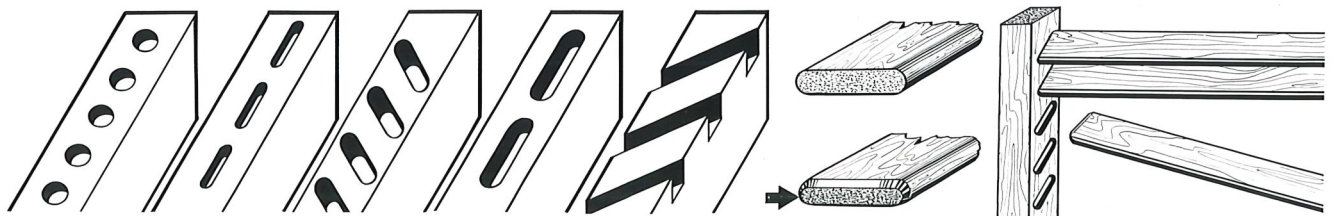
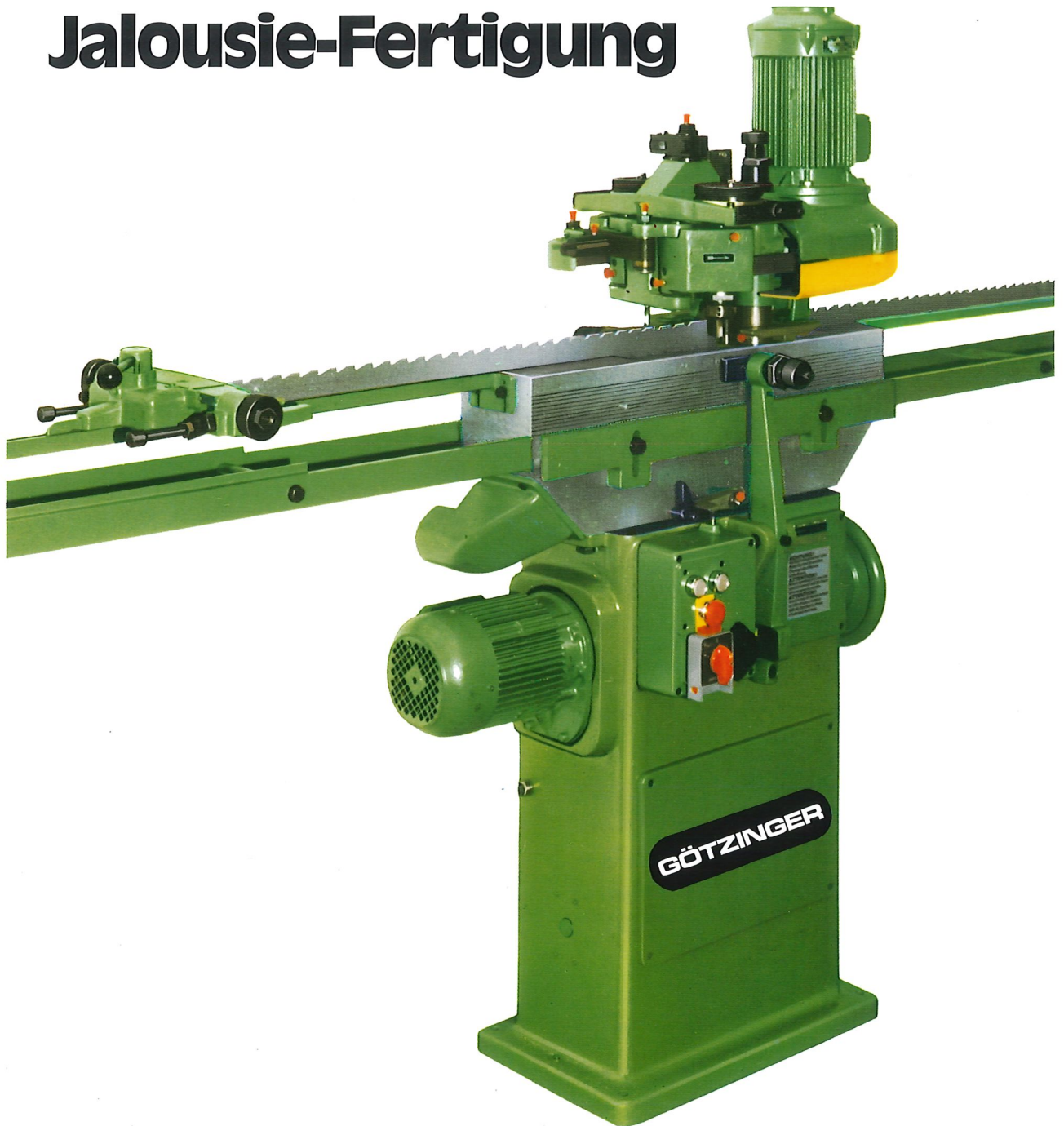


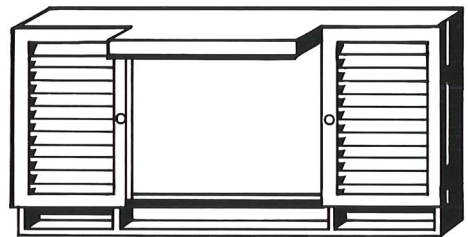
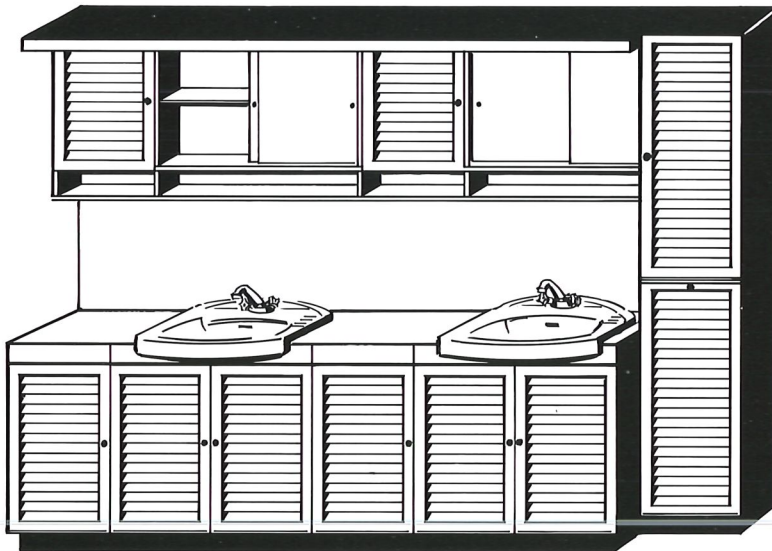
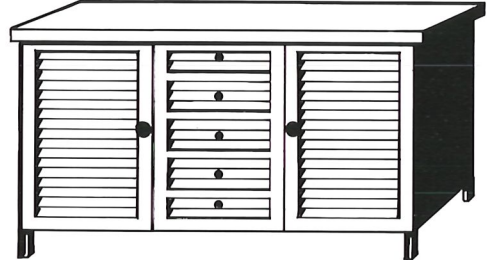
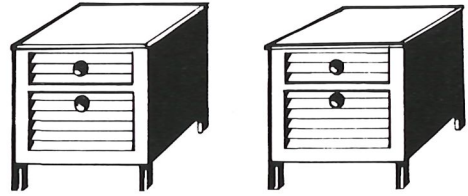
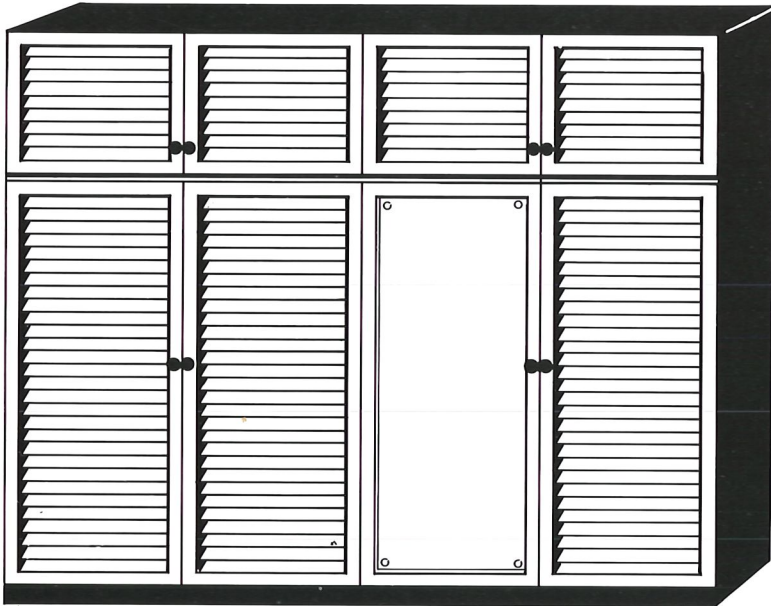
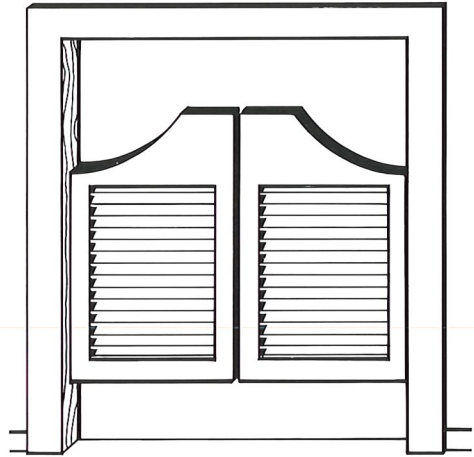
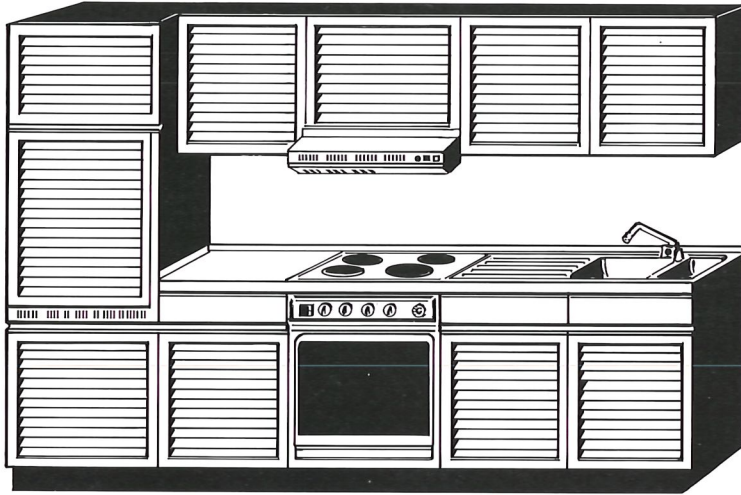
# Spezialmaschinen für die Jalousie-Fertigung



System **FESTO**

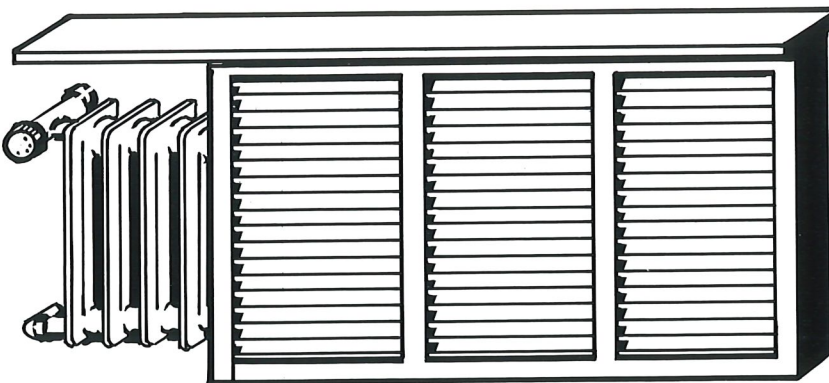
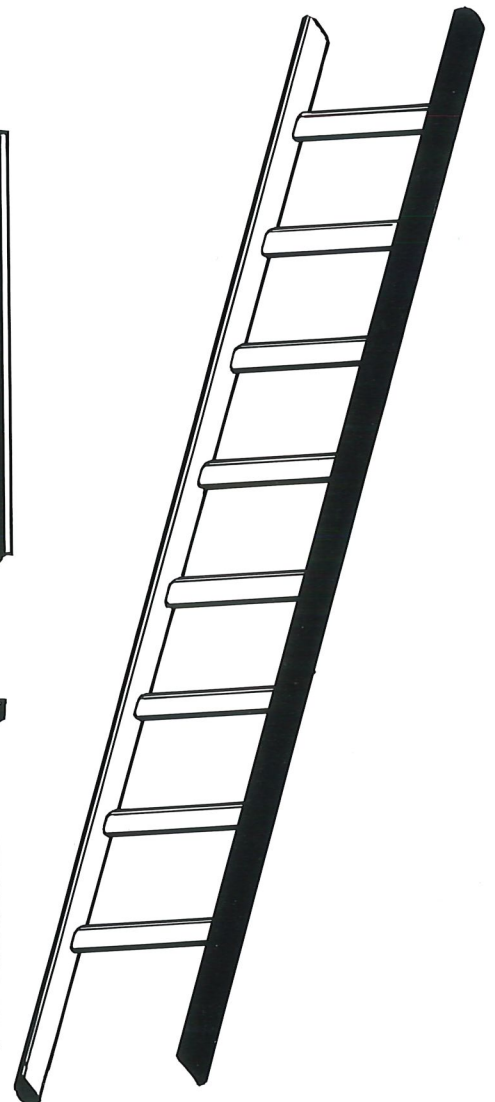
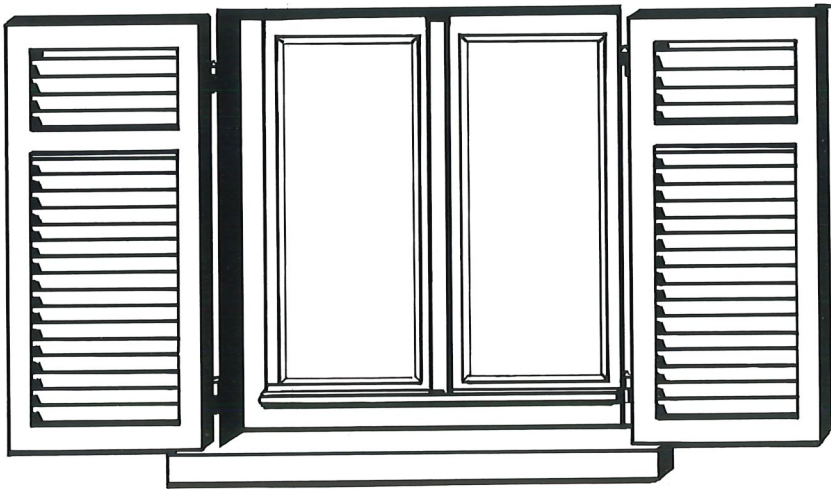
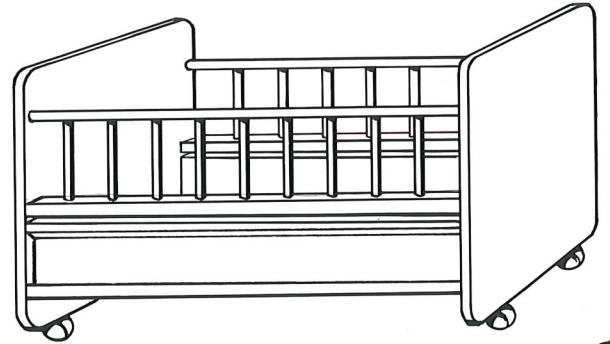
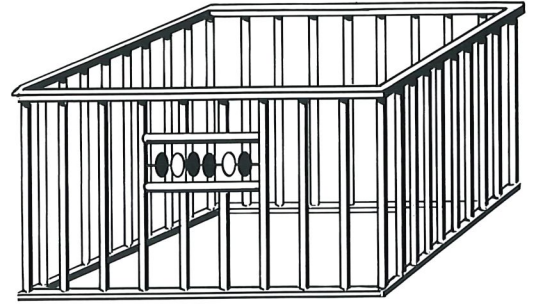
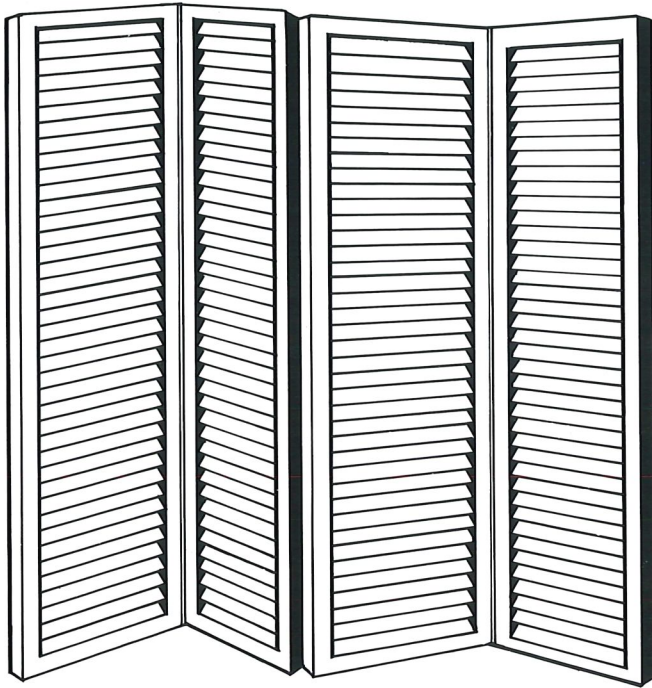
Maschinen für die Holzbearbeitung · Woodworking Machines · Machines pour l'usage du bois

# Vielseitig in der Anwendung ...

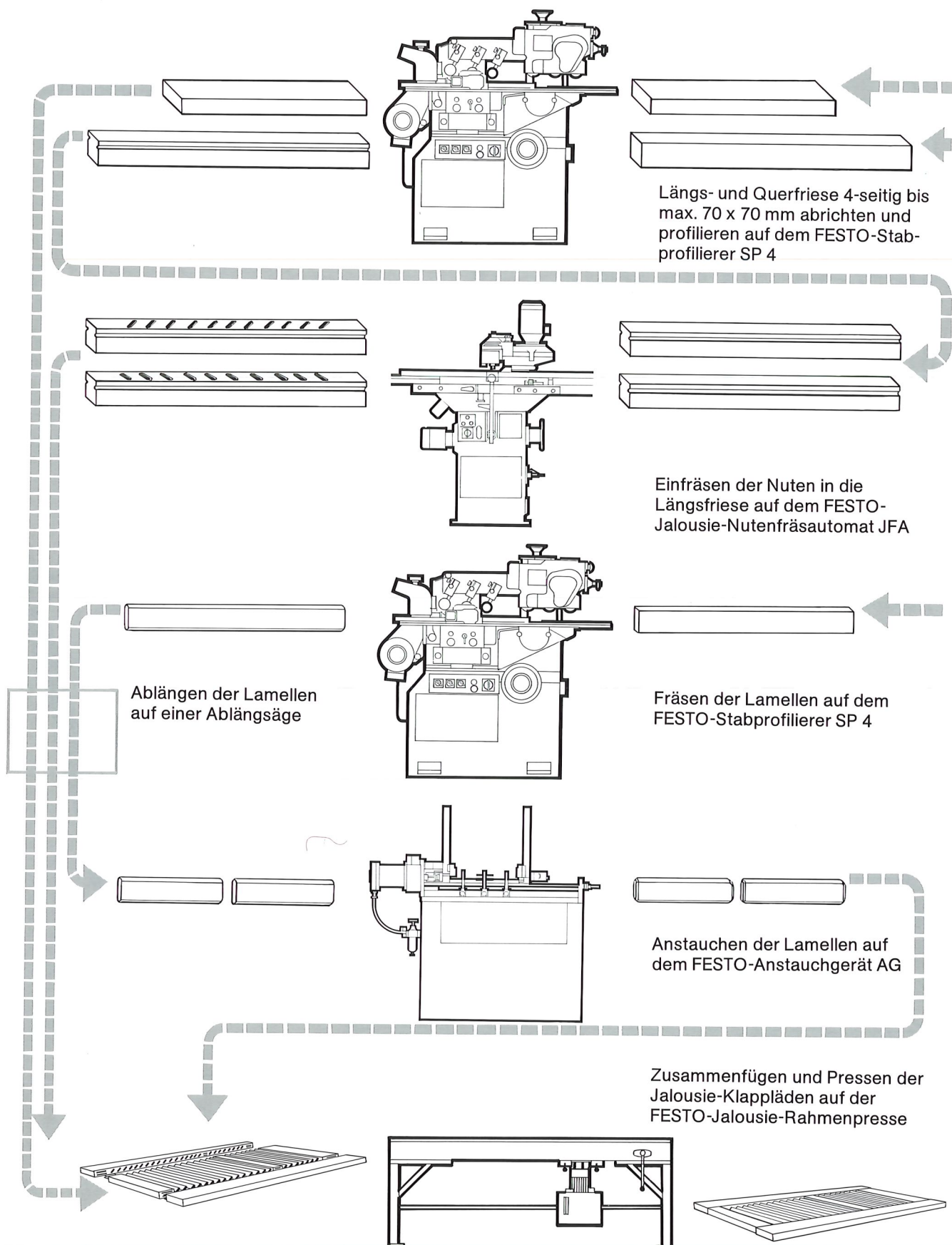




# ... wohnlich, praktisch, stabil

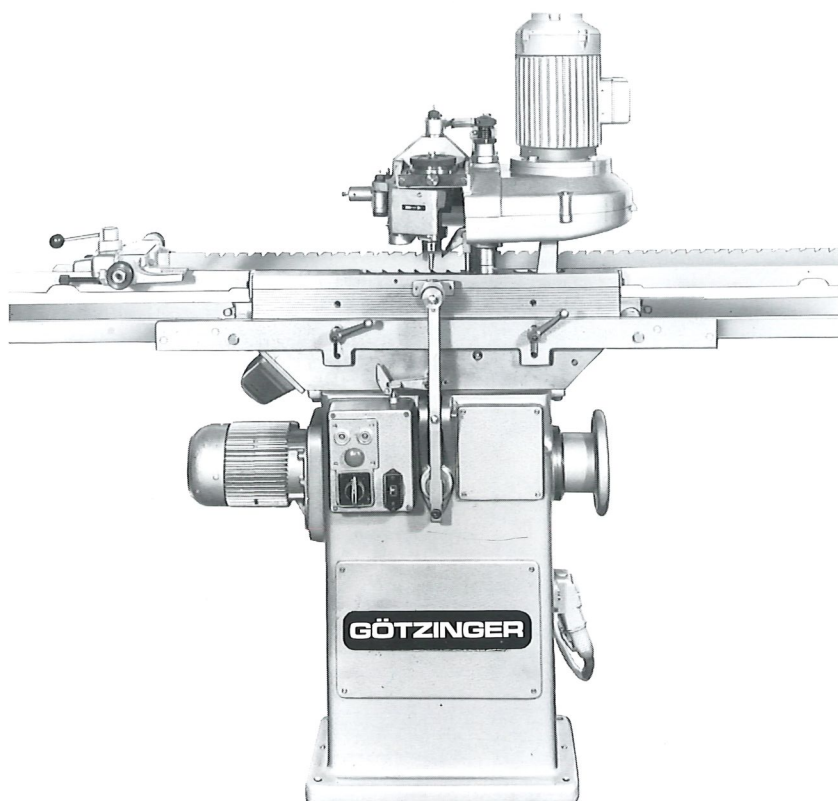


# Vom Rohholz zur fertigen Lamellentüre





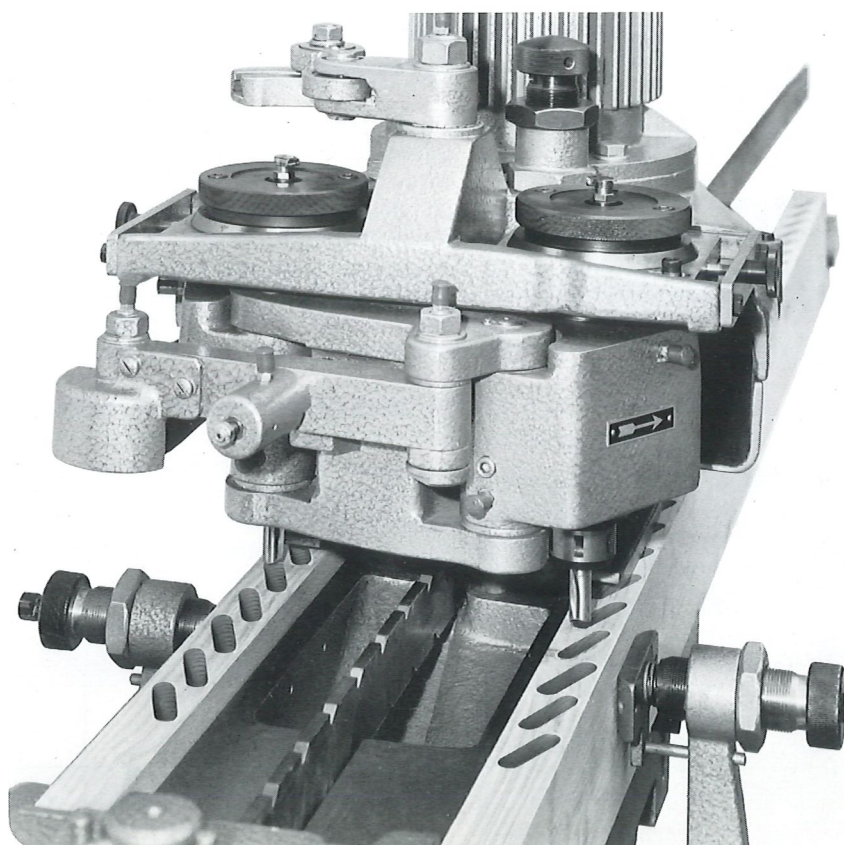
# Jalousie-Nutenfräsautomat JFA



## Übersichtliche Konstruktion und einfache Bauweise

Die übersichtliche Bauweise ermöglicht einfache und rasche Einstellung auf die erforderlichen Arbeitsmaße und mühelose Beschickung.

1. Paarweise Bearbeitung der Werkstücke.
2. Fräslänge, -tiefe und -winkel einfach und schnell einstellbar.
3. Präzise Nutenabstände durch Schablonen. Der Arbeitsablauf ist mechanisch gesteuert.
4. Leertakte für Quer- und Mittelfriese durch Aussetzer und Reiter einstellbar.
5. Einfaches Spannen der Werkstücke durch Werkstück-Schnellspaneinrichtung.
6. Fräsmotor staubdicht gekapselt und außenmantelgekühlt.



## Qualität und ausgereifte Technik

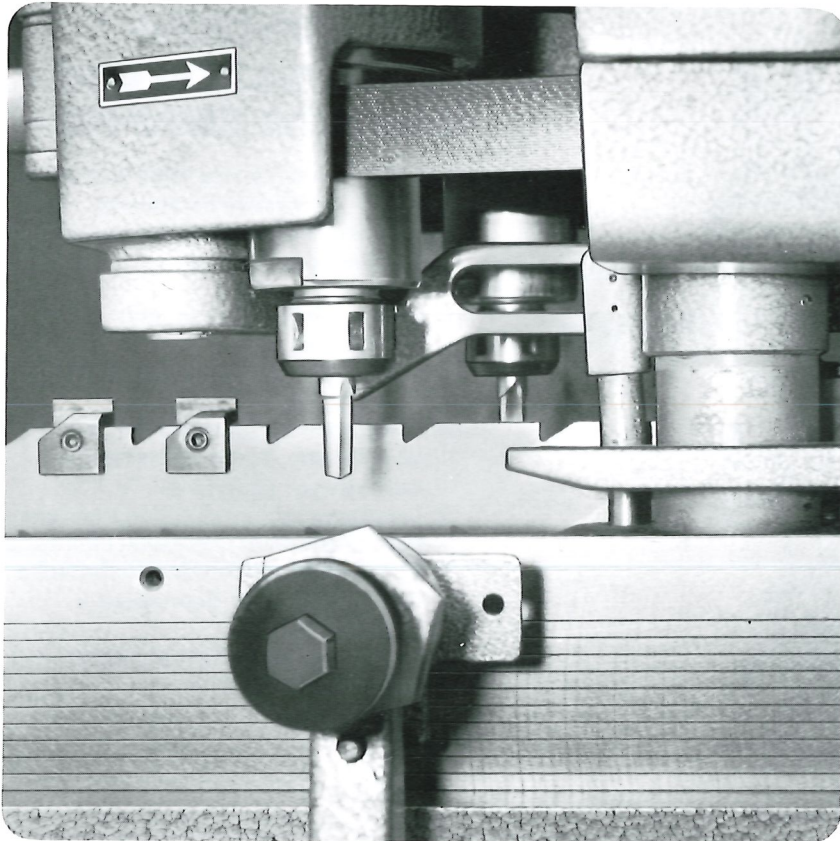
FESTO bedient sich moderner, rationaler Herstellungs- und Meßmethoden. Beim tausendfach bewährten FESTO-Nutenfräsautomat JFA ist FESTO-Qualität geradezu „sprichwörtlich“.

## Vorteile die zählen:

Sauberes Fräsbild – kein Ausfransen der Bohrränder durch hohe Drehzahl der Frässpindeln ( $15\ 000\ \text{min}^{-1}$ ).  
Kurze Rüst- und Einstellzeit, da alle Bedienungselemente gut zugänglich und übersichtlich angeordnet sind.  
Mit der Werkstück-Schnellspaneinrichtung werden beide Längsfrieshölzer gleichzeitig gespannt bzw. gelöst.  
Von der Einzelmaschine zur kompletten Fertigungsstraße – ein logischer Schritt – er bedeutet nicht mehr und nicht weniger – FESTO arbeitet auch komplette Produktions-Lösungen für Sie aus. Der Fertigungsablauf (siehe Zeichnung Seite 4) ist dafür ein gutes Beispiel.

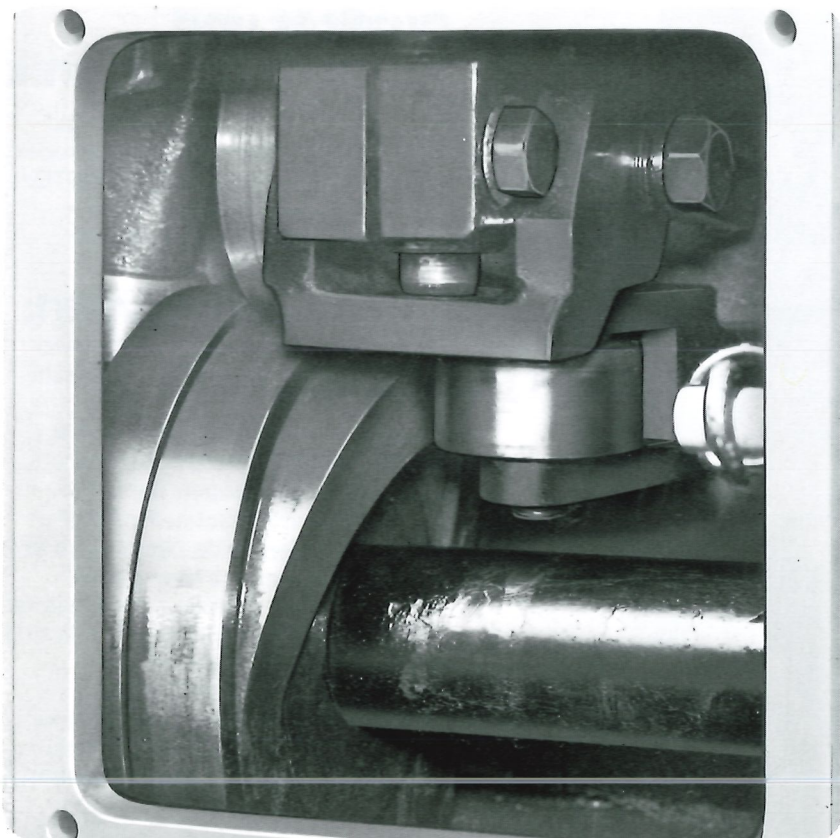
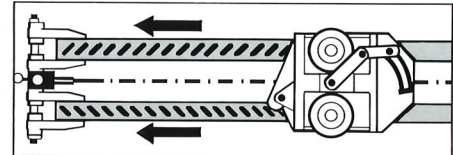


# Automatischer Arbeitsablauf



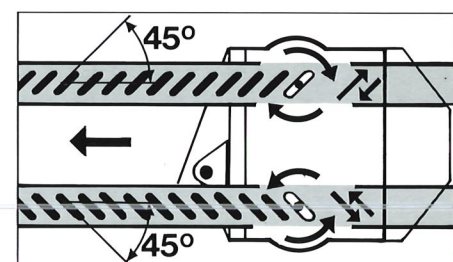
## Paarweise Bearbeitung

Der Fräsablauf auf dem FESTO-Jalousie-Nutenfräsautomat JFA erfolgt automatisch, d. h., ist die Maschine beschickt und der Fräsvorgang eingeleitet, dann ist bis zur Fertigstellung der beiden Längsfriese keine weitere Bedienung erforderlich. In einem Durchlauf werden die Schlitze am rechten und linken Längsfries einer Jalousietüre gefräst. Durch die hohe Drehzahl der Fräser ( $15\ 000\ \text{min}^{-1}$ ) ist gewährleistet, daß die Bohrränder nicht ausfransen. Außerdem arbeiten die Fräser vertikal von oben, dadurch bleibt der Antrieb der Fräser von anfallenden Spänen immer frei.



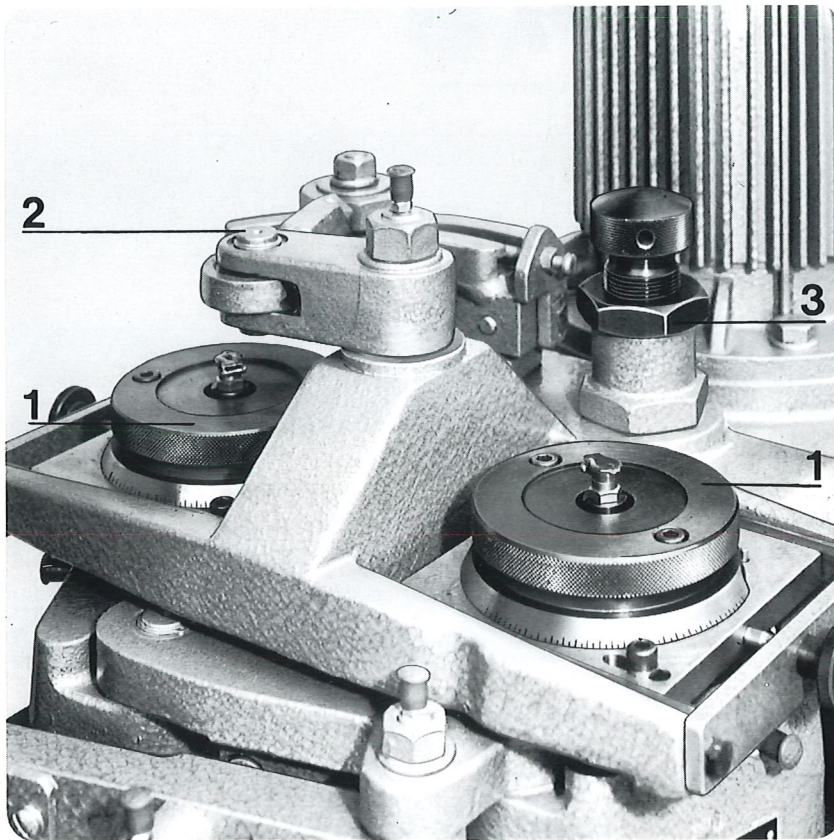
## Mechanische Steuerkurve

Durch eine mechanische Steuerkurve (im Maschinenständer eingebaut) wird in automatischer Folge der Vorschub in Bewegung gesetzt, die Längsfriese gespannt und der Fräsvorgang eingeleitet. Der sogenannte mechanische kurvengesteuerte Arbeitsablauf gewährleistet höchste Fräsgenauigkeit und lange Lebensdauer der Maschine. Eine Schablone steuert automatisch die Schlitzabstände. Die Ausfräsung läßt sich durch Aussetzer an jeder beliebigen Stelle, beispielsweise für Querfriese, unterbrechen. Nach der letzten Ausfräsung schaltet die Vorschubeinrichtung automatisch aus.





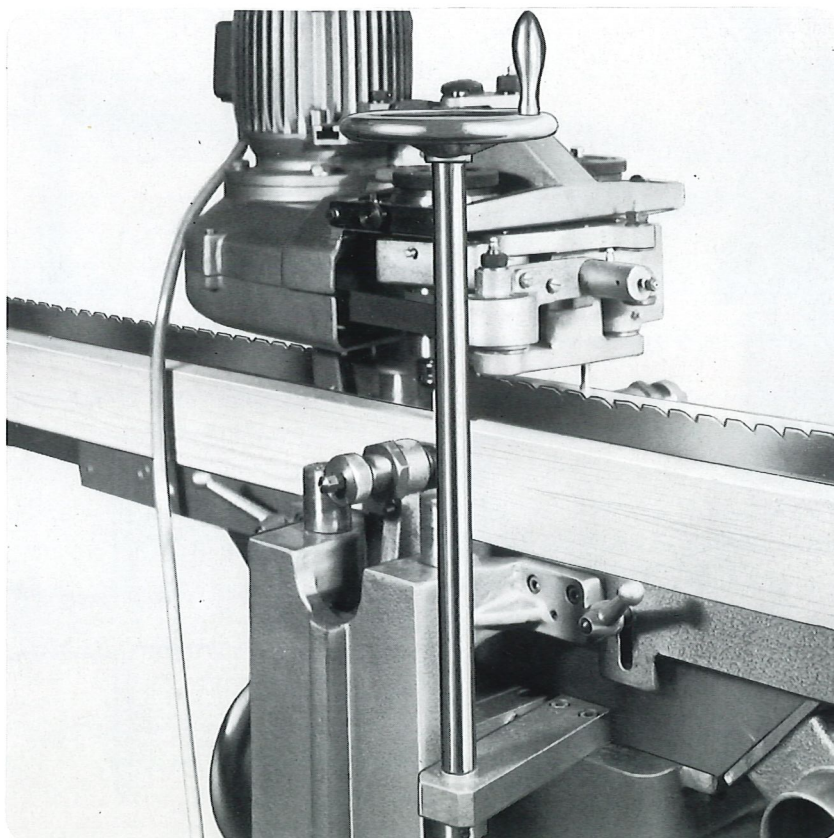
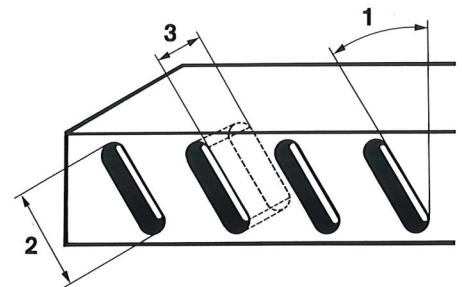
# Kurze Rüst- und Einstellzeit



## Nutenlänge, Nutentiefe und Winkeleinstellung

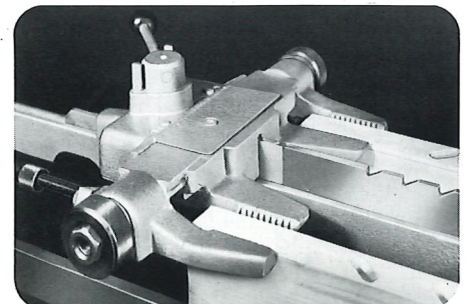
Der FESTO-Jalousie-Nutenfräsautomat JFA zeichnet sich aus durch bedienungsfreundliche Konzeption – kurzum, die Maschine ist rundum gut zugänglich.

- 1 = An den beiden Stellscheiben mit Gradeinteilung kann mühelos der gewünschte Winkel der Nuten vorgewählt werden.
- 2 = Mit wenigen Handgriffen läßt sich an einem Segment die Nutenlänge einstellen.
- 3 = Die Feineinstellung der Frästiefe erfolgt auf einfache Weise durch Verstellen einer Rändelschraube.



## Werkstück-Höhenverstellung und Schnellspanneinrichtung

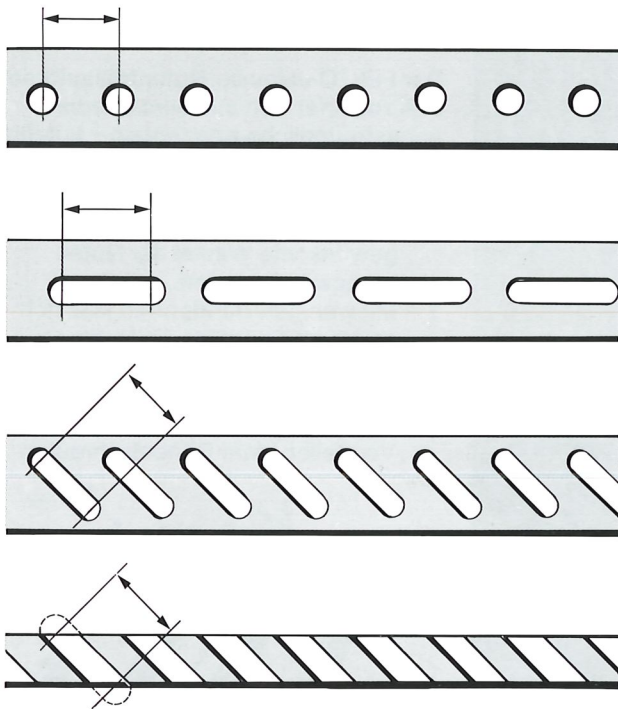
Mit der Werkstück-Höhenverstellung (auf Wunsch) lassen sich in einem Arbeitsgang beide Werkstücke in der Höhe einstellen. Kurze Umrüstzeit bei unterschiedlichen Werkstückshöhen. (Nur für Ausführungen mit manueller Beschickung.) Mit einem Handgriff lassen sich mit der Werkstück-Schnellspanneinrichtung (Bild unten), beide Frieshölzer gleichzeitig spannen bzw. lösen, sowie einfach auf verschiedene Werkstückdicken verstellen.



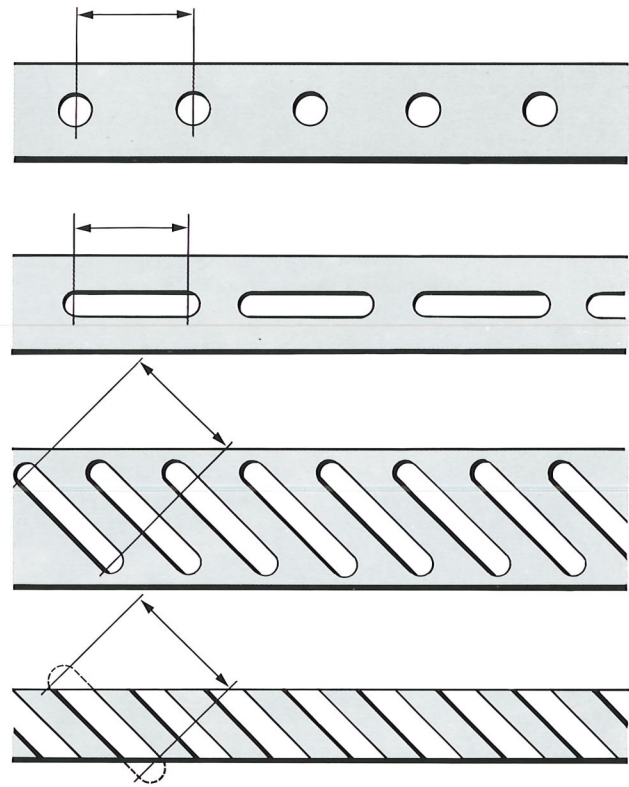


# Zwei Varianten können Sie wählen

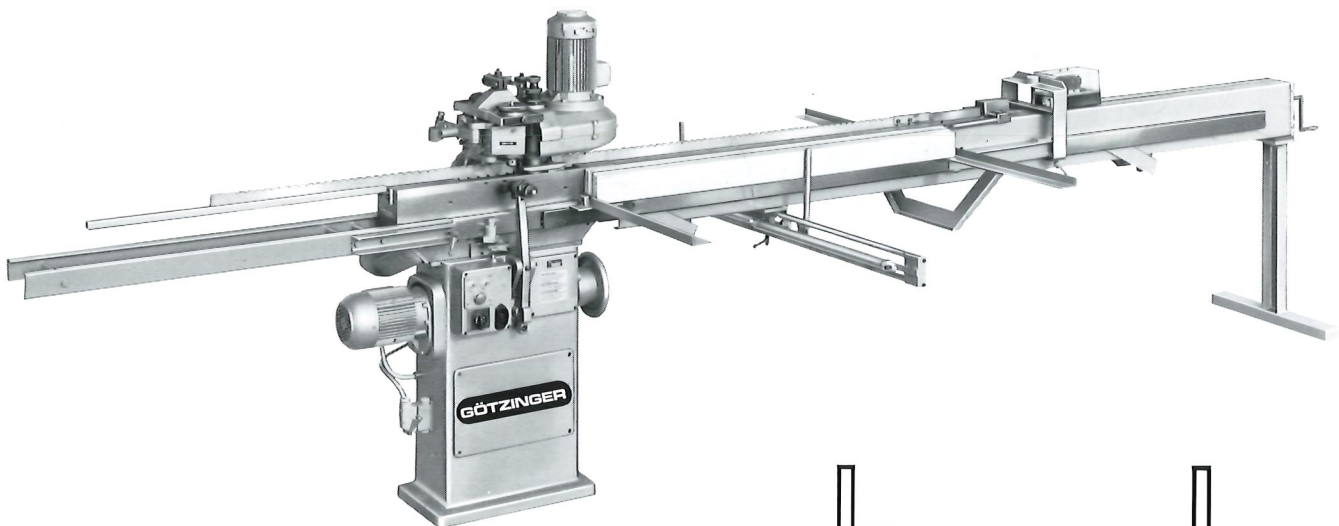
## JFA 57



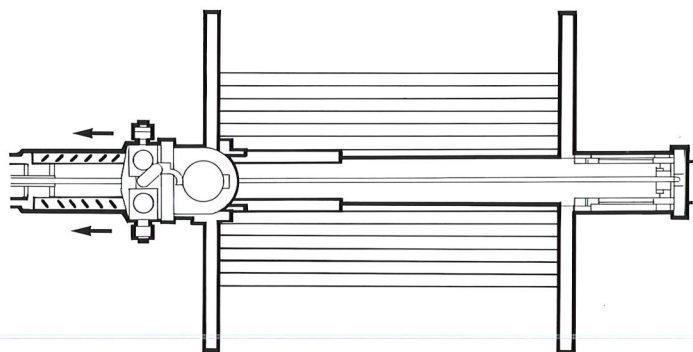
## JFA 85



## Automatische Beschickung

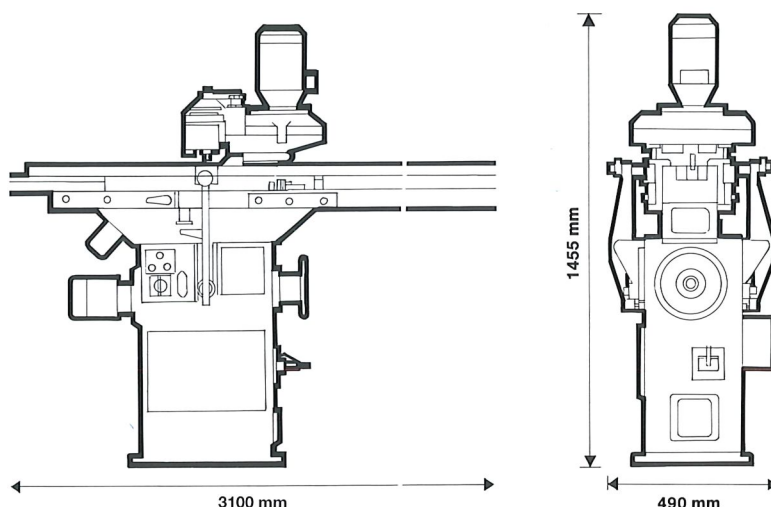


Der FESTO-Jalousie-Nutenfräsautomat JFA arbeitet selbsttätig, wenn die Frieshälzer durch das automatische Beschickungsmagazin transportiert werden. Während der Vorschub und die Fräser im Einsatz sind, braucht nur dafür gesorgt zu werden, daß immer genügend Frieshälzer in beiden Magazinen sind. Vorteil: Eine Arbeitskraft kann mehrere Maschinen gleichzeitig bedienen.





# Technische Daten



Modell (Standardausführung)	JFA 57 (für Hart- und Weichholz)	JFA 85 (für Hart- und Weichholz)
Bestell-Nr.	690 410	690 402
<b>Arbeitsbereich</b>		
Fräslänge max.	mm 52 (von 0 - 34°), 57 (von 35 - 45°)	85
Frästiefe max.	mm 14	14
Anzahl der Schlitzte bei 2 Hölzern	pro Minute 56/76	37
Kleinster Werkstückdurchlaß (b x h)	mm 19 x 40 (19 x 20)	19 x 40
Größter Werkstückdurchlaß (b x h)	mm 50 x 140	50 x 140
Nutenwinkel min./max.	Grad 0 - 45	0 - 45
Nutenabstand min./max.	mm 28/58	28/80
Werkstücklänge min./max.	mm 400/2450	400/2450
<b>Aggregate</b>		
Drehzahl der Frässpindeln (2 Spindeln)	min <sup>-1</sup> 15 000	15 000
Vorschubgeschwindigkeit	pro Minute 28/38 <sup>1)</sup> Frähshübe	18,5 Frähshübe
<b>Elektrische Daten</b>		
Fräsmotor Leistung	kW 2,2	2,2
Vorschubmotor Leistung	kW 0,2/0,3	0,18
<b>Absaugdaten</b>		
Absauganschluß ø	mm 80	80
Luftverbrauch	m <sup>3</sup> /min. 7	7
<b>Versand-Daten</b>		
Maschinenabmessung (l x b x h)	mm 3100 x 490 x 1455	3100 x 490 x 1455
Gewicht (netto)	N (kg) 3000 (300)	3300(330)
Gewicht (brutto) einschl. Verschlag	N (kg) 4200 (420)	4600 (460)
Kistenmaß (l x b x h)	mm 1100 x 800 x 1600	1100 x 800 x 1600

<sup>1)</sup> nur für Weichholz

## Zubehör:

Doppelseitige Schablone 2520 mm lang, mit Teilung<sup>1)</sup> 3 Aussetzer und 1 Reiter, Ersatzriemen, Fettpresse, Bedienungsschlüssel.

<sup>1)</sup> nach Wahl,

## Sonderzubehör:

Fräser, links aus HSS, Schaftdurchmesser 11 mm 791 357  
 Fräser, rechts aus HSS, Schaftdurchmesser 11 mm 791 335  
 andere Fräserdurchmesser auf Wunsch  
 Ersatz-Flachriemen für JFA 57 1 x 57 " 780 005  
 Ersatz-Flachriemen für JFA 85 1 x 63" 780 006

Bestell-Nr.

## Sonderausführungen:

### FESTO-Jalousie-Nutenfräsautomat JFA 57

Technische Daten wie Standardausführung, jedoch ausgerüstet für den Anbau des Beschickungsmagazins AM 57/1 Bestell-Nr. 690 411

### FESTO-Jalousie-Nutenfräsautomat JFA 85

Technische Daten wie Standardausführung, jedoch mit mechanischer Höhenverstellung der Werkstückauflagen Bestell-Nr. 690 412

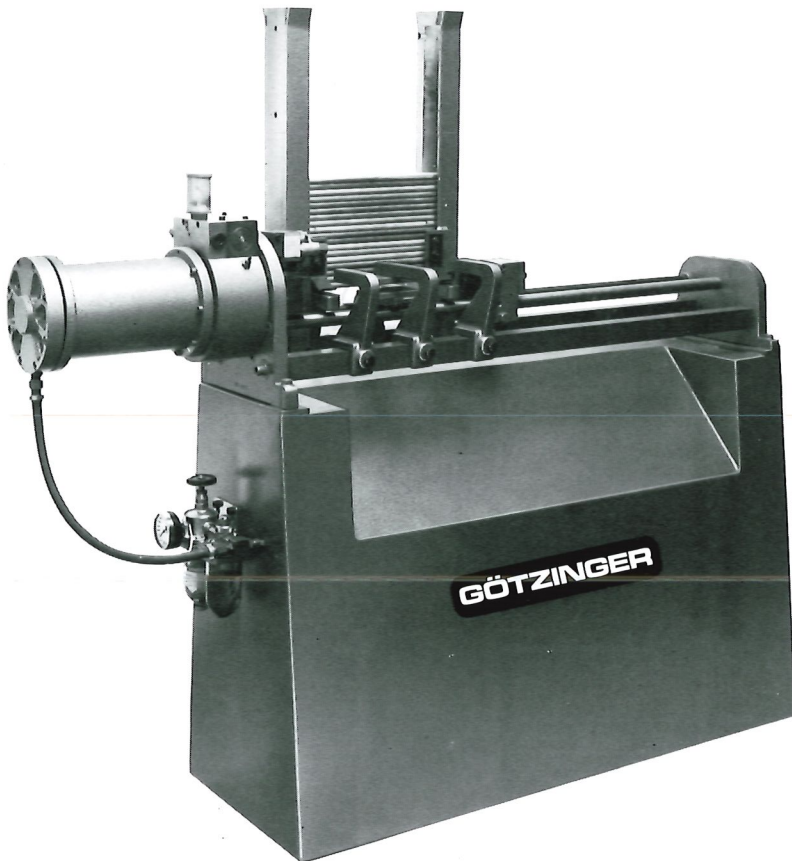
### FESTO-Jalousie-Nutenfräsautomat JFA 85

Technische Daten wie Standardausführung, jedoch ausgerüstet für den Anbau des Beschickungsmagazins AM 85/1 Bestell-Nr. 690 403

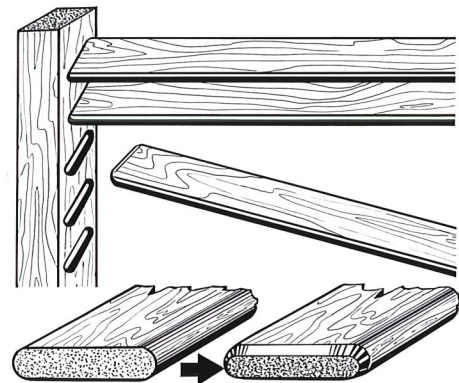
### FESTO-Jalousie-Nutenfräsautomat JFA 85

Technische Daten wie Standardausführung, jedoch mit mechanischer Höhenverstellung der Werkstückauflagen Bestell-Nr. 690 407

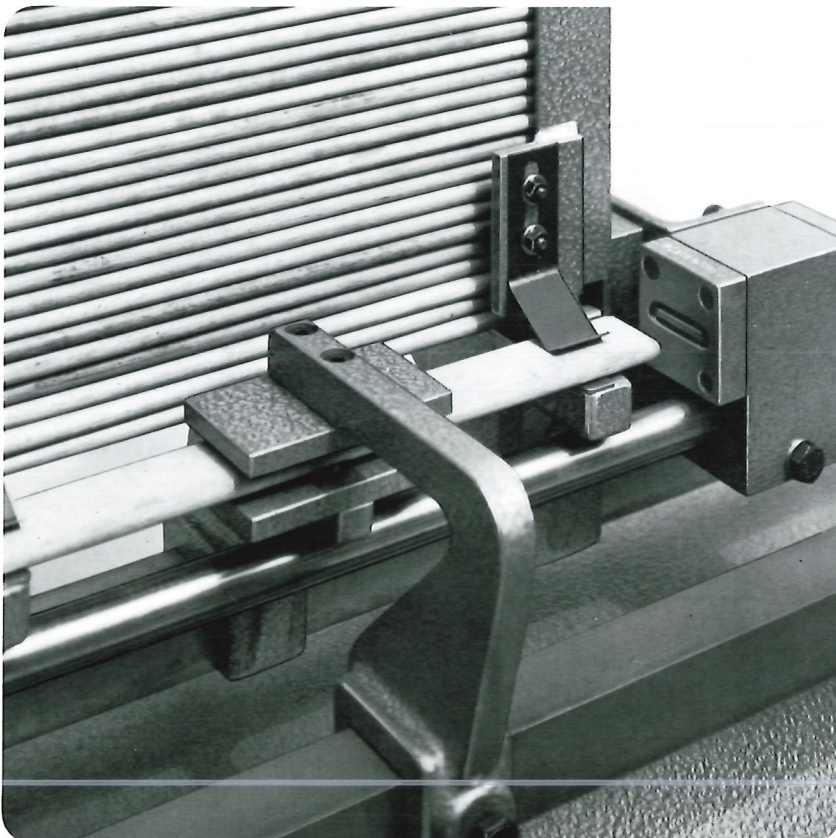
# Anstauchgerät AG 3



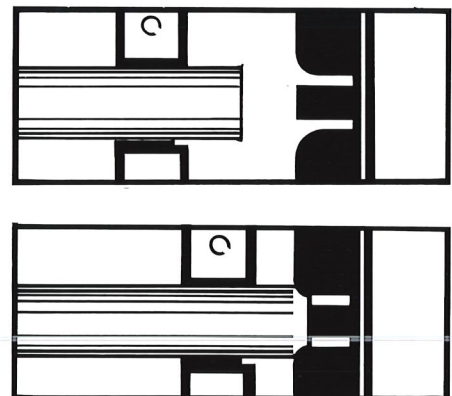
Das FESTO-Anstauchgerät AG 3 wurde speziell für die rationelle Jalousiefertigung entwickelt. Jeder Jalousiestab (Lamelle) wird auf dem FESTO-AG 3 in einem Arbeitsgang an beiden Enden (Schnittkanten) angestaucht. Dadurch lassen sich die Lamellen, ohne daß sie aussplitteln, einfach in die Längsfriese einpressen. Es spielt dabei keine Rolle, ob Weich- oder Hartholz, ob harzige oder tropische Hölzer bearbeitet werden. Für Alu- oder Kunststoff-Hohlprofile bieten wir auf Wunsch eine spezielle Lösung an.



## Automatischer Arbeitsablauf

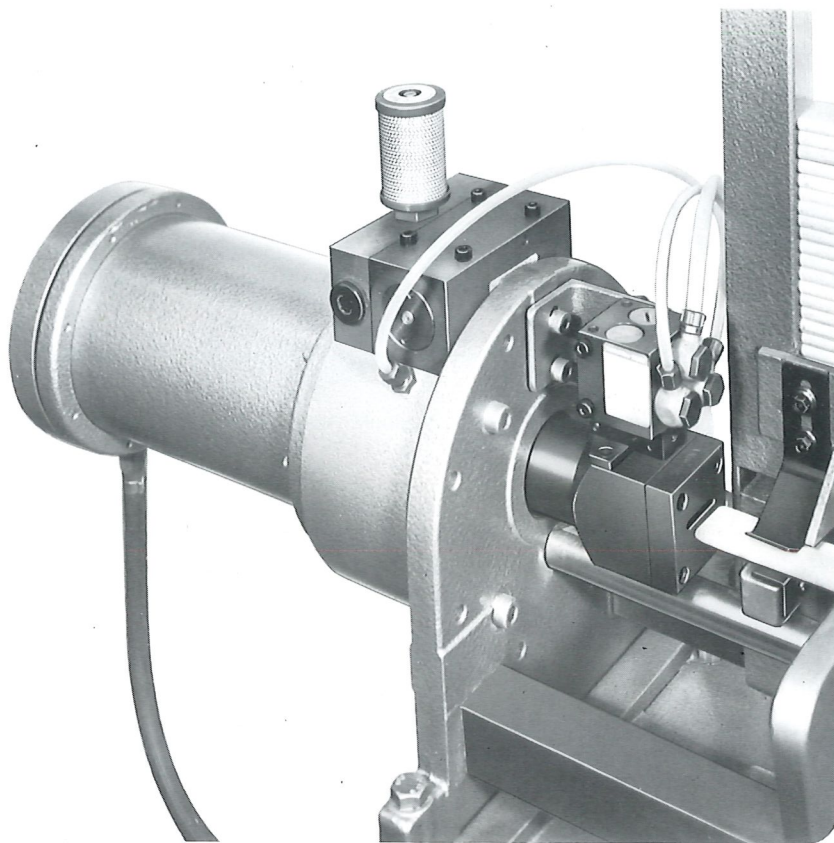


Am FESTO-Anstauchgerät AG 3 erfolgt der Arbeitsablauf automatisch. Die Jalousiestäbe werden einzeln vom Magazin den Matrizen zugeführt, beidseitig bearbeitet und am Ende ausgeworfen. Bei Bestellung der Matrizen (2 Stück) bitte Holzmuster oder Zeichnung beilegen.

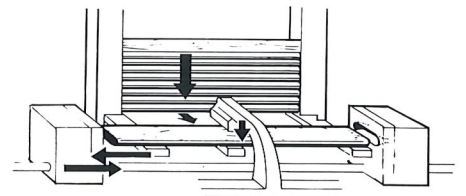




# Über 400 Jalousietüren pro Tag



Auf dem FESTO-Anstauchgerät AG 3 können pro Minute bis zu 80 Jalousiestäbe bearbeitet werden. Das heißt, das FESTO-AG bearbeitet bei optimaler Auslastung innerhalb einer 8 Stunden-schicht Jalousiestäbe (Lamellen) für ca. 400 Jalousietüren. Die Lamellenlänge von 160 – 800 mm läßt sich durch ein paar Handgriffe einstellen.



## Technische Daten

Bestell-Nr. 601 038

### Arbeitsbereich

Leistung pro Minute	Stück	5 – 80
Stababmessung max. (l x b x h)	mm	800 x 64 x 15
Stababmessung min. (l x b x h)	mm	160 x 25 x 6
Anstauchkraft bei 6 bar	N (kg)	16 000 (1600)
Magazinhöhe	mm	500
Betriebsdruck	bar	3 – 6

### Versand-Daten

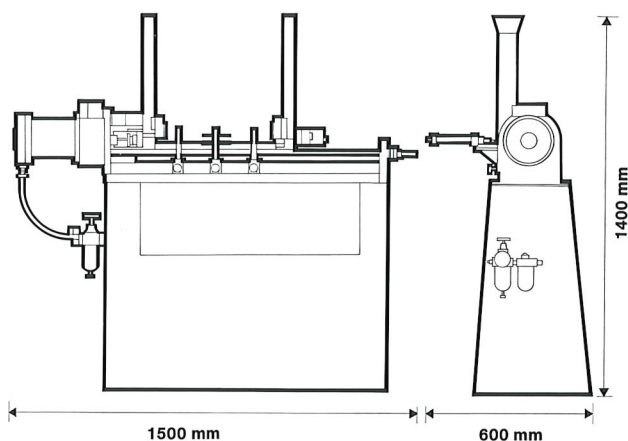
Maschinenabmessung (l x b x h)	mm	1500 x 600 x 1400
Gewicht (netto)	N (kg)	1400 (140)
Gewicht (brutto) mit Verschlag	N (kg)	2200 (220)
Kistenmaß	mm	1750 x 730 x 1500

### Zubehör:

1 Werkzeugsatz, profilabhängig nach Wahl

### Sonderzubehör:

1 Werkzeugsatz zusätzlich nach Wahl	Bestell-Nr.	601 040
1 Taktzähleinrichtung mit manueller Nulleinstellung		760 101
1 Satz Verlängerungsauflagen 300 mm (für Jalousie-Leistenlänge über 500 mm)		601 062
1 Satz-Ersatz-Zwischenauflagen, auch zusätzlich für Jalousiestäbe länger als 300 mm zu verwenden.		601 055



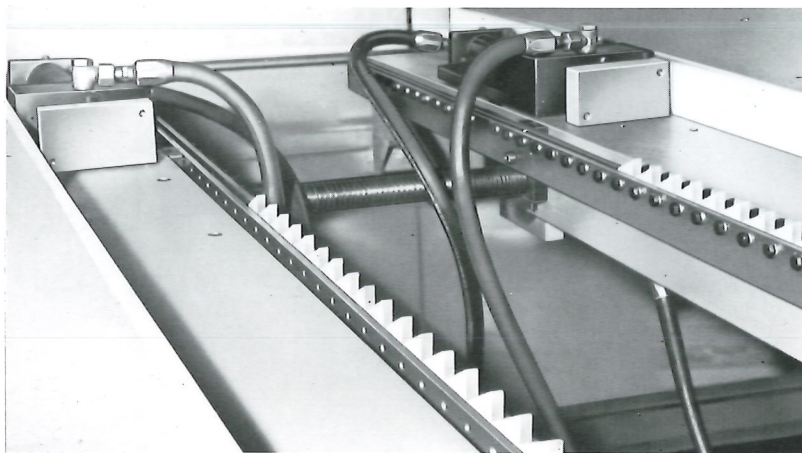
# Jalousie-Rahmenpresse JRP



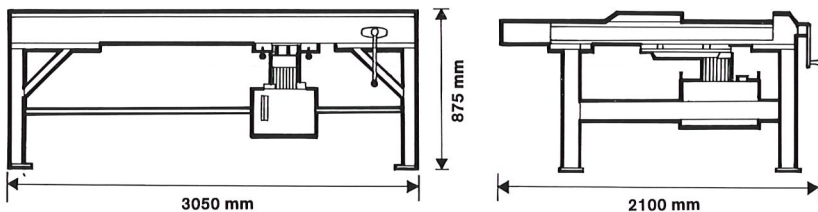
Die FESTO-Jalousie-Rahmenpresse JRP, entwickelt und konstruiert für die rationelle Montage von Jalousieläden und Jalousietüren.

## Was den Fachmann interessiert:

Die FESTO-JRP arbeitet elektrohydraulisch. Die maximale Druckkraft des Druckbalkens beträgt 100.000 N (10.000 kp), die seitlichen Druckzylinder arbeiten mit je max. 20.000 N (2000 kp). Die Einstellung der Druckbalken erfolgt durch Handkurbel über Trapezgewindespindel. Stromregelventile gewährleisten gleichmäßigen Vorlauf des Druckbalkens. Präzise Steuerung der Druckzylinder durch proportional arbeitende Handventile mit Druckminderventil. Rasches Umrüsten der Rahmenpresse durch einfache Aufhängung der seitlichen Druckzylinder und mit Einhängelbolzen versehene Festanschläge. Positionierung der Jalousiestäbe (Lamellen) durch Schablonen mit auswechselbaren Reitern.



## Technische Daten



Bestell-Nr.	787 923		
<b>Arbeitsbereich</b>			
Arbeitslänge max.	mm	2500	
Arbeitsbreite min./max. mit Holzeinlagen ca.	mm	360/1100	
Hub Druckbalken	mm	200	
Hub seitliche Druckzylinder	mm	200	
<b>Elektrische Daten</b>			
Hydraulikaggregat		Drehstrommotor	
Leistung	kW	2,2	
Drehzahl	min <sup>-1</sup>	3000	
Arbeitsdruck	bar	100 (max. 160)	
Öltank (Inhalt)	l	25	
<b>Hydr. Daten</b>			
Druckkraft max. Druckbalken	N (kp)	100.000 (10.000)	
Druckkraft max. seitl. Druckzyl.	N (kp)	je 20.000 (2000)	

<b>Versand-Daten</b>		
Maschinenabmessung (l x b x h)	mm	3100 x 2140 x 940
Gewicht (netto)	N (kg)	8500 (850)
Gewicht (brutto) einschl. Verschl.	N (kg)	13100 (1310)
Kistenmaße (l x b x h)	mm	3210 x 2110 x 850

**Zubehör:** 1 Satz (2 Stück) Schablonen zur Aufnahme von Reitern zur Positionierung der Jalousieleisten, 2 Festanschläge, 4 Auflagen für Stirnhölzer.  
**Sonderzubehör:** 1 seitliche Druckeinrichtung für Jalousierahmen mit Zapfen- und Schlitzverbindung Best.-Nr. 787 932  
 1 Satz (2 Stück) Schablonen ohne Reiter Best.-Nr. 787 934  
 Zusätzliche Festanschläge zum Einlegen von mehreren Jalousierahmen gleichzeitig Best.-Nr. 787 935  
 1 Satz = 2 Stück Reiter zur Aufnahme der Jalousieleisten, Winkel nach Wahl Best.-Nr. 787 933