

HEMA

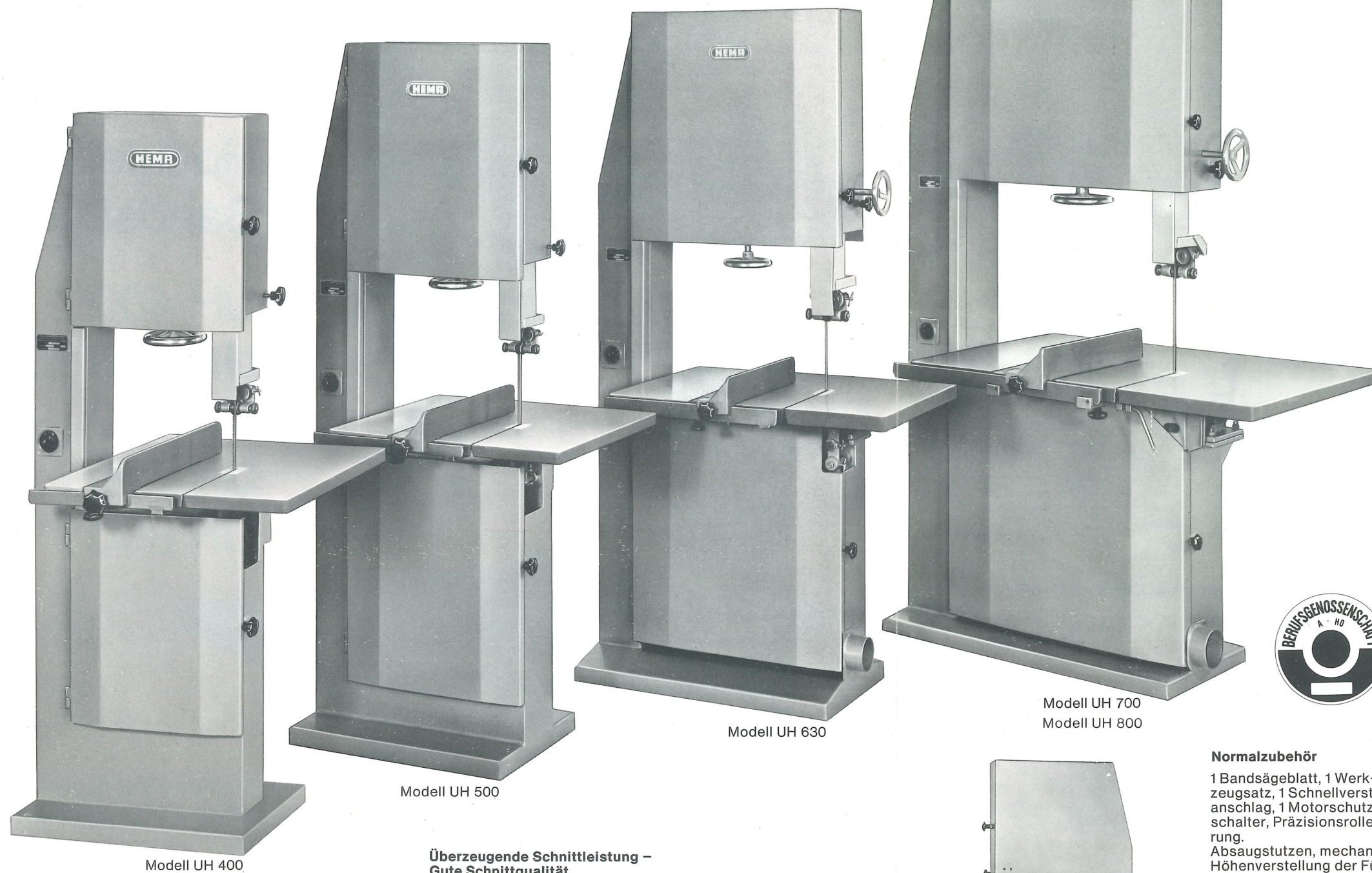
Hochleistungs- Bandsägen

- UH 400
- UH 500
- UH 630
- UH 700
- UH 800

Moderne Stahlkonstruktion
Optimaler Unfallschutz
Wartungsfrei
Hohe Schnittleistung



Die neuen Hochleistungsbandsägen von **HEMA** Punkt für Punkt eine Klasse für sich



Fortschrittliche Konstruktion

Die Konstruktion dieser modernen, formschönen Maschinen basiert auf über 50jähriger Erfahrung in der Bandsägenherstellung. Sie berücksichtigt alle Wünsche der heutigen Holz- und Kunststoffverarbeitung in bezug auf Leistung, Sicherheit und Bedienungskomfort. Alle Modelle sind wahlweise in „Ständer-links-“ (Normalausführung wie abgebildet) oder in „Ständer-rechts“-Ausführung lieferbar. Der gesamte Aufbau der Maschine ist solide und wird auch starker Dauerbelastung gerecht. Die verzugsfreien, großflächigen Gußtische der Modelle UH 400 und UH 500 sind bis 45°, die der Modelle UH 630, UH 700 und UH 800 bis ca. 30° schwenkbar.

Überzeugende Schnittleistung – Gute Schnittqualität

Hohe Antriebsleistung durch gut dimensionierte Motoren. Die Modelle UH 400 und UH 500 werden durch einen Flanschmotor direkt angetrieben. Bei den Modellen UH 630 bis UH 800 erfolgt der Antrieb indirekt über Normkeilriemen, die den Anfahrstoß der kräftigen Motoren dämpfen. Die Sägerollen mit aufvulkanisiertem Gummibelag sind genauestens geschliffen und ausgewuchtet. In Verbindung mit der feinfühlig reagierenden Federung, der oberen und unteren Präzisionsrollenführung, wird ein gerader und glatter Schnitt erreicht und das Sägeblatt in höchstem Maße geschont.

Umweltfreundlichkeit

Das anfallende Sägemehl gelangt in den unteren Teil der Maschine und kann von dort über den strömungstechnisch günstig angebrachten Stützen leicht abgesaugt werden. Wird ohne Absaugung gesägt, tritt der Staub gesammelt aus dem Absaugstutzen aus. Der Anteil des umherfliegenden Staubs wird durch die geschlossene Form wesentlich verringert. Die Maschine läuft vibrationsfrei und sehr leise. Der Geräuschpegel liegt wesentlich unterhalb der zulässigen Höchstgrenze.

Normalzubehör

1 Bandsägeblatt, 1 Werkzeugsatz, 1 Schnellverstellanschlag, 1 Motorschutzschalter, Präzisionsrollenführung, Absaugstutzen, mechanische Höhenverstellung der Führungsstange bei UH 630 bis UH 800.

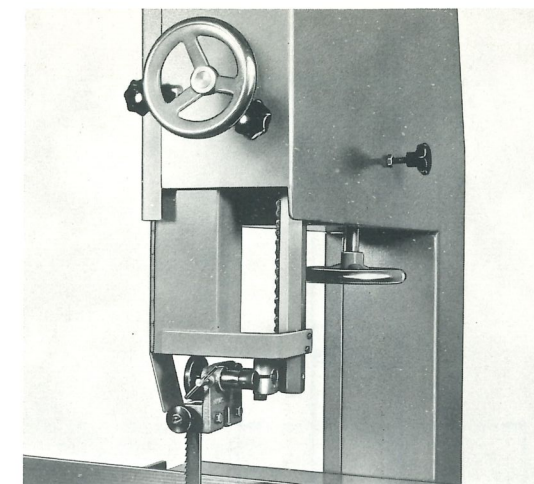
Sonderzubehör

Fahreinrichtung, Maschinensteckdose, stärkere Motoren.

Sonderausrüstung für Modellschreiner

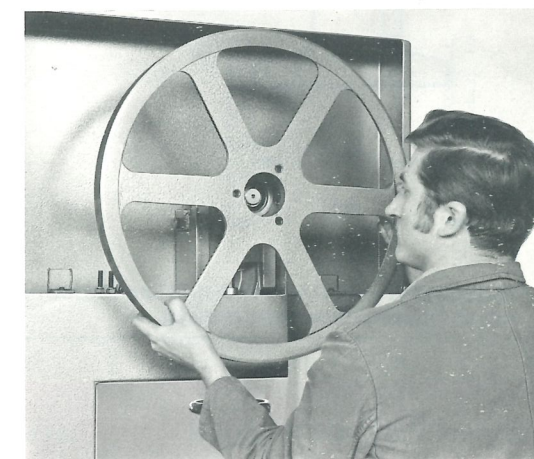
Präzisionstischschwenkeinrichtung bis 45° nach gravierter Skala, mit Schnellklemmung und Handradverstellung (für UH 630 bis UH 800). Bitte Einzelprospekte anfordern.

◀ Rückseite UH 500
mit Fahreinrichtung



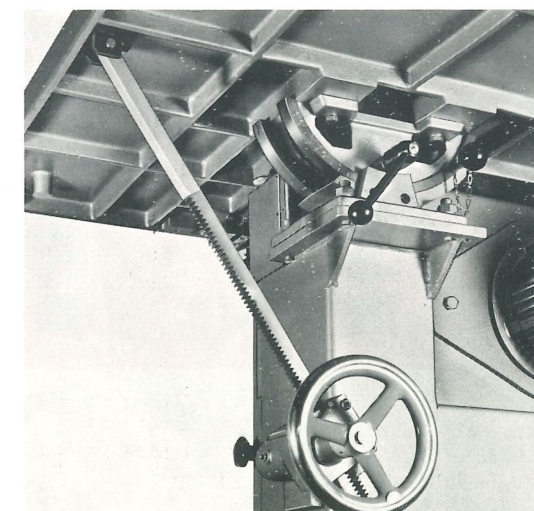
Optimaler Unfallschutz

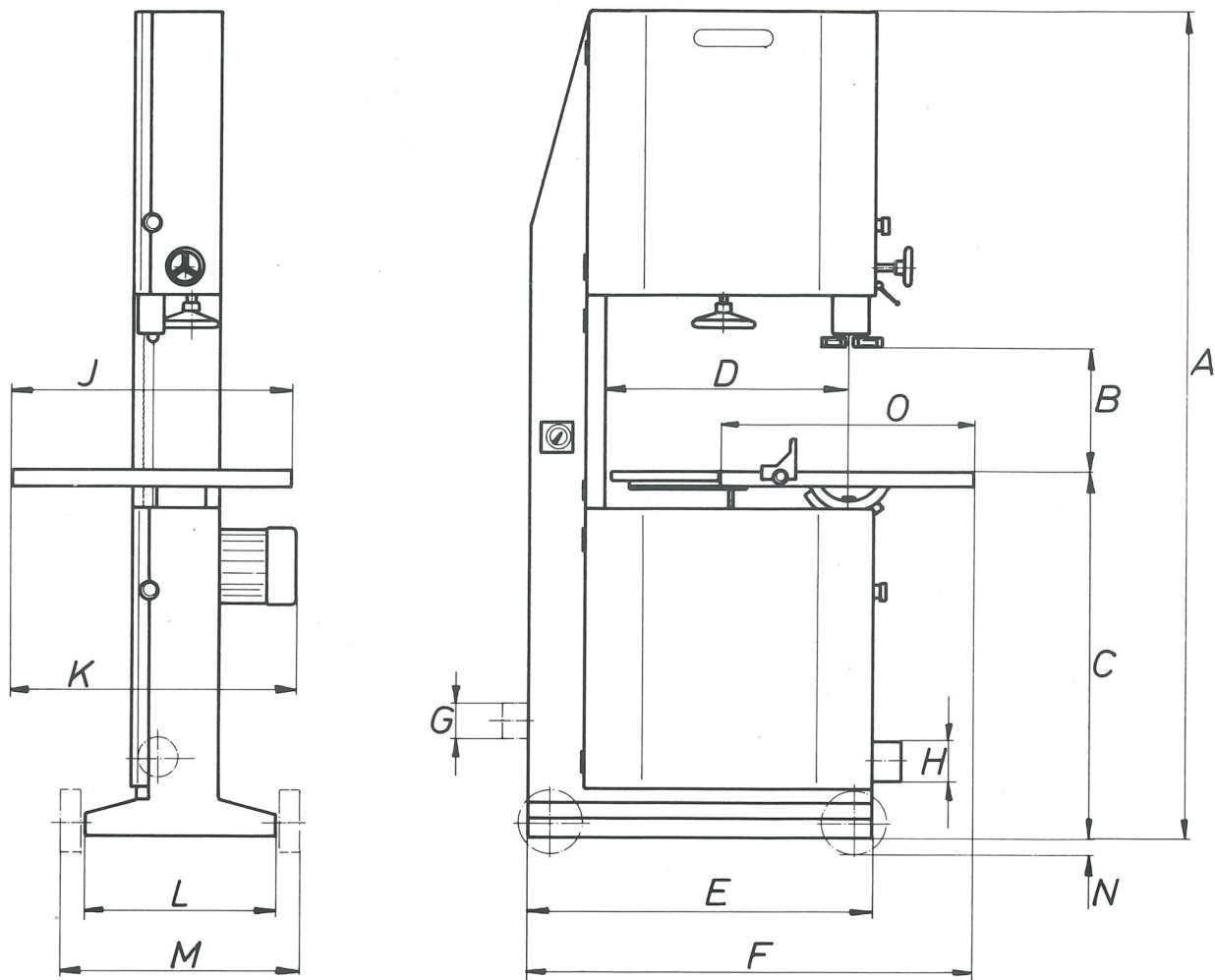
Die Schutzvorrichtungen sind in den stabilen und verwindungssteifen Ständer integriert und bieten durch vollkommene Abdeckung des Sägeblatts besten Unfallschutz. Eine mechanische Höhenverstellung der Führungsstange ist bei den Modellen UH 630, UH 700 und UH 800 serienmäßig angebaut. Ein Schutzwinkel deckt den Gefahrenbereich oberhalb der Führung vorbildlich ab und kann zum bequemen Sägeblattwechsel aufgeklappt werden. Die Maschinen entsprechen den neuesten Vorschriften der Berufsgenossenschaft.



Servicefreundlichkeit

Die Maschinen erfordern keine Wartung. Räder mit defektem Gummibelag können bei den Modellen UH 630 bis UH 800 durch Lösen von nur drei Schrauben im Handumdrehen gegen ein Tauschrad ausgewechselt werden. Unser Rädertauschdienst hält ständig solche bereit. Entsprechend einfach ist das Auswechseln der Räder bei den Modellen UH 400 und UH 500.





Absaugstutzen bei Modell UH 400 und UH 500 nur an Ständerrückseite (Maß G); bei Modell UH 630, UH 700 und UH 800 nur an Ständervorderseite (Maß H).

Technische Daten

	UH 400	UH 500	UH 630	UH 700	UH 800
Rollen- \varnothing	400 mm	500 mm	630 mm	700 mm	800 mm
Schnittgeschwindigkeit	1250 m/min.	1570 m/min.	1620 m/min.	1540 m/min.	1760 m/min.
Motorleistung	1,5 kW (2 PS)	2 kW (3 PS)	2,2 kW (3 PS)	3 kW (4 PS)	4 kW (5,5 PS)
Motordrehzahl	900 U/min.	900 U/min.	1400 U/min.	1400 U/min.	1400 U/min.
Blattlänge max.	3320 mm	4080 mm	4500 mm	5150 mm	5600 mm
Blattlänge min.	3200 mm	3940 mm	4380 mm	5000 mm	5450 mm
Tischgröße	600×540 mm	600×540 mm	630×630 mm	800×750 mm	900×900 mm
Gewicht	225 kg	265 kg	380 kg	580 kg	720 kg

Maß A	mm	1820	1980	2085	2280	2440
Maß B	mm	300	340	385	480	500
Maß C	mm	930	915	930	920	950
Maß D	mm	380	480	610	680	780
Maß E	mm	675	700	865	1000	1125
Maß F	mm	815	930	1120	1275	1480
Maß G	mm	100	100	—	—	—
Maß H	mm	—	—	100	125	125
Maß I	mm	600	600	630	800	900
Maß K	mm	640	640	780	720	940
Maß L	mm	400	440	480	500	520
Maß M	mm	535	570	580	600	—
Maß N	mm	50	50	50	45	—
Maß O	mm	540	540	630	750	900

Maß- und Konstruktionsänderungen vorbehalten