

ARCUS 1334 | 1336

Kantenanleimen neu definiert

Werkstückdicke
bis 60 mm



Produktivität und Präzision

HOLZHER®

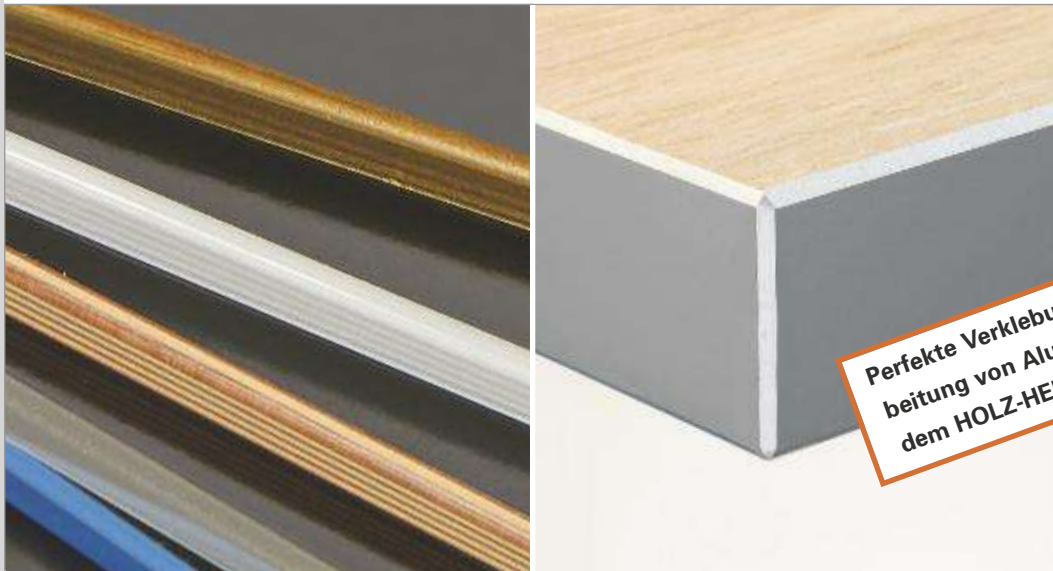
Kantenanleimmaschinen

Die neue Mittelklasse mit Topleistung

Mehr Leistung, noch mehr Stabilität, reduzierter Platzbedarf sowie ein Maschinendesign, das Akzente setzt – die ARCUS von HOLZ-HER definiert die Mittelklasse bei den Kantenanleimmaschinen neu. Die Kantenanleimmaschine ARCUS verarbeitet Plattendicken bis 60 mm und Kanten bis zu einer maximalen Stärke von 15 mm (typenabhängig). Die ARCUS-Baureihe gibt es in zwei Längen – ARCUS 1334 und ARCUS 1336 – und mit einer großen Zahl von Aggregatkombinationen. So steht für jede Anwendung die passende Maschine zur Verfügung. Die Druckbrücke mit Rollen ist Standard. Optional kann sie für einen besonders ruhigen Werkstücktransport mit Riemenoberdruck ausgestattet werden.

- Übertreffende Stabilität – geschweißtes Grundgestell in Rahmenbauweise.
- Platzsparend – große Sicherheitshauben mit Schallschutz ausgekleidet.
- Starke Führung – stabile Druckbrücke mit zweireihigen Druckrollen, hochwertige Rundstahlführung.
- Für große Platten – ausziehbare Werkstückauflage bis 690 mm mit drei Stützfüßen.
- Wirtschaftlich – Sperrrolle für kürzesten Werkstückabstand, Werkstück erfassung mit Lichtschranke.
- Ergonomisch – motorische Höhenverstellung der Druckbrücke.
- Praktisch – zwei zentrale Absauganschlüsse.
- Die ARCUS-Baureihe ist im Standard mit einem Eckkopieraggregat und optional mit Fügefräsaggregaten ausgestattet.

Perfektes Aufbringen von unterschiedlichen Kantenmaterialien.



Perfekte Verklebung und Nachbearbeitung von Aluminiumkanten mit dem HOLZ-HER Alupaket (Option)





Einfaches Handling

- Sperrrolle für kürzesten Werkstückabstand (Bild 1).
- Einfach zugängliche Pneumatikinsel (Bild 2).
- Integrierter Spänefangkasten (Bild 3).
- Stabiles Einlauflineal auf gehärteten Linearführungen (Bild 4). Auch motorisch verstellbar (Option).

Zukunftssicher durch hohe Standards

Die HOLZ-HER Steuerungen PPC 221 und PPC 231 sind extrem leistungsfähig und Vorbild für eine einfache Bedienung. Zum Einsatz kommt ein großzügig ausgelegter Industrie-PC. Das Ein- und Umrüsten der Maschine war noch nie rationeller zu bewerkstelligen.

Elektronisch gesteuerte
Rüstvorgänge auf
1/100 mm Genauigkeit



Steuerung PPC 231 mit
15"-Touchscreen (Option).

Bildschirm

- VGA-Farbbildschirm (PPC 221) oder 15"-Touchscreen (PPC 231) (Option).
- Grafische Bedienoberfläche, alle Informationen in Klartext und/oder Grafik.
- Einfache Bedienung – dreh- und schwenkbares Bedienpult in Augenhöhe (Bild 1).
- Staubsichere Folientastatur – schützt den PC für eine hohe Lebensdauer.
- LED-Anzeige für Aggregatvorwahl.

Programmliste

- Einfacher Programmaufruf mit Programmnamen und -nummern.
- Umfangreicher Programmspeicher für jede gewünschte Anwendung.
- Einzelanwahl der Aggregate mit den Funktionen für Sollwerte, Streckenpunkte und Werkzeugkorrekturen als Grundeinstellungsmöglichkeiten.
- Rüstvorgänge für Aggregate und deren Achseinstellungen zentral und übersichtlich per Feinjustierung auf 1/100 mm Genauigkeit (abhängig von der Bestückung).

Produktivität durch digitalen Workflow

Im Verbund sind die HOLZ-HER Produkte unschlagbar. Der digitale Workflow zwischen den Sägen, den Kantenanleimmaschinen und den CNC-Fertigungszentren ermöglicht eine effiziente Produktion. Flexible »Fertigungszellen« und »Lean Manufacturing« sind zukunfts-sichere Methoden. In Verbindung mit der Software HHPDE (HOLZ-HER Prozessdatenerfassung) sind auch die zeitliche und kalkulatorische Überwachung und Rückmeldung der Maschinendaten im Netzwerk möglich.



Integrierte Streckensteuerung

- Intervallanzeige für den kürzesten Werkstückabstand.
- Streckenpunkte werden generell bzw. programmspezifisch gesteuert.
- Übersichtliche und komplette Erfassung aller Betriebsdaten: Gesamtlauflmeter, Gesamtstückzahl, Gesamtstunden sowie Laufmeter, Stückzahl und Zeit pro Programm mit Resetfunktion.
- Servicemeldungen in Klartext.
- Integriertes Synchron-Bus-System für hohe Genauigkeit bei der Aggregatansteuerung.
- Individuelle Verwaltung für bis zu zehn Benutzer mit Passwortschutz und Einzelberechtigung.

Ausstattung/Service

- USB-Stecker on Board.
- Keyboard-Stecker on Board.
- Netzwerkanbindung optional.
- Onlinewartung (Option), schneller Datenaustausch mit dem HOLZ-HER Service.
- Barcode-Schnittstelle (Option).
- Anbindung an HOLZ-HER Prozessdatenerfassung (HHPDE) zum direkten Auslesen von Betriebsdaten.



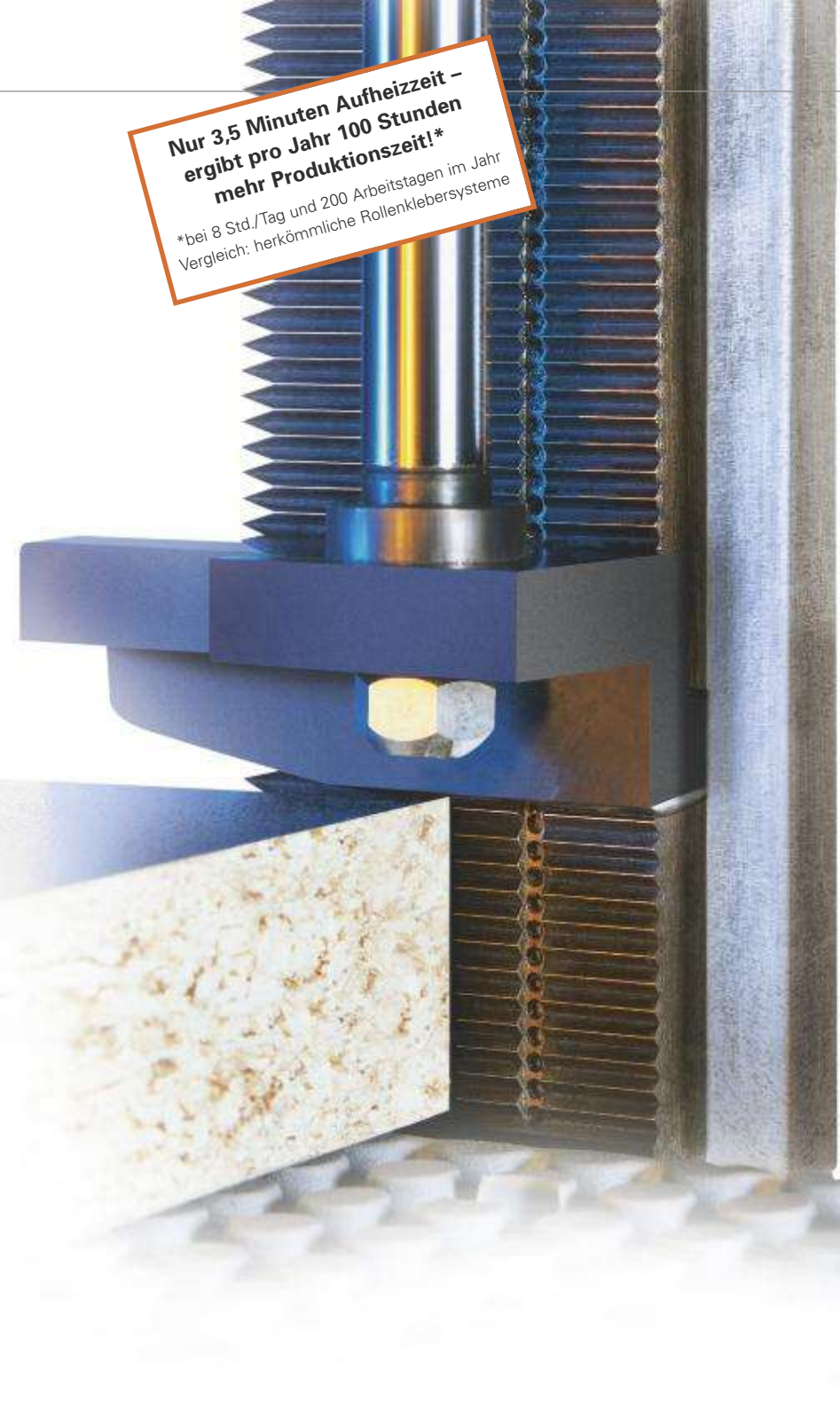
15"-Touchscreen (Option).

Kleberauftragssystem 1906 MG für eine sichere Verbindung

Die Kleberauftragssysteme sind Schlüsselaggregate beim Kantenbearbeiten. Die HOLZ-HER Systeme garantieren die sichere Verbindung von Werkstück und Kante. Basisausstattung der ARCUS ist das Kleberauftragssystem 1906 MG Patrone. Es steht für Topqualität und hohe Wirtschaftlichkeit. Für höhere Leistungsbereiche ist das Multifunktionsaggregat 1905 optional erhältlich.

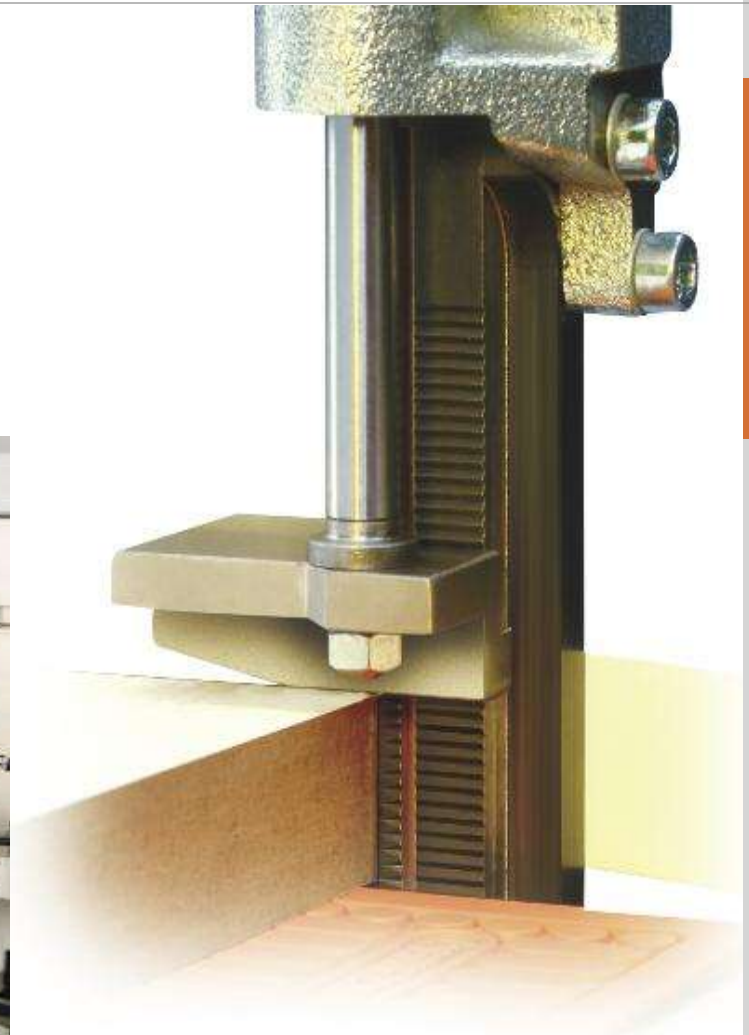
- Der Kleberauftrag erfolgt exakt – und damit kostensparend – nach Bedarf.
- Das Düsensystem trägt den Kleber unter Druck auf. Die Rakerung an der Auftragsdüse sorgt für einen gleichmäßigen Kleberauftrag.
- Die schmale Bauweise der Auftragsdüse, ca. 6 Grad, ermöglicht einen kleinen Einlaufwinkel der Kante (siehe Bild 1– rechte Seite). Dies stellt sicher, dass die dosierte Klebermenge schnellstmöglich aufgetragen wird und starke Kanten problemlos zu bearbeiten sind.
- Das Ergebnis ist im ersten Schritt eine hervorragende Verbindung bzw. Vernetzung des Klebers mit der Platte. Dies garantiert im zweiten Schritt das optimale Aufbringen des Kantenmaterials.
- Eine besondere Stärke ist der einfache Patronenwechsel. Somit schneller und rationeller Umstieg von EVA- auf PUR-Kleber oder auf verschiedene Klebstofffarben innerhalb von 3 Minuten.
- Extrem kurze Aufheizzeit des Klebstoffs von 3,5 Minuten. Wertvolle Produktionszeit wird gewonnen und die Energiekosten werden gesenkt.
- Tastende Düse für präzisen Kleberauftrag. Die Düse kann an die Druckbrücke gekoppelt werden (Option). Somit ist keine manuelle Einstellung auf die Plattendicke notwendig.
- Geschlossenes System – Dämpfe können nicht austreten.

**Nur 3,5 Minuten Aufheizzeit –
ergibt pro Jahr 100 Stunden
mehr Produktionszeit!***
*bei 8 Std./Tag und 200 Arbeitstagen im Jahr
Vergleich: herkömmliche Rollenklebersysteme



Einzigartig und unschlagbar – das 1905-Multiklebersystem

- Extrem dünner Kleberauftrag durch die Schlitzdüse.
- Für Kleber in Patronen- oder Granulatform.
- Es können bis zu vier Patronen (Bild 1) eingesetzt bzw. bis zu 1,5 kg Granulat (Bild 3) eingefüllt werden (Option: 5-kg-Schacht) (Bild 2).
- Hochflexibel im täglichen Einsatz, zeit- und energiesparend.
- Einfacher Schachttausch – nur neuen Kleber einfüllen und weiterarbeiten.
- Spülbohrung für automatisches Reinigen des Systems – zum Beispiel Ausspülen von PUR-Klebern.
- Der Kleber verbrennt nicht – er kann komplett verarbeitet werden.



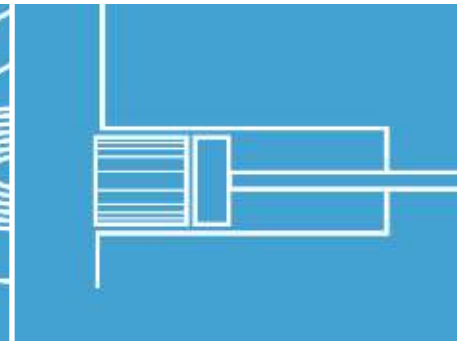
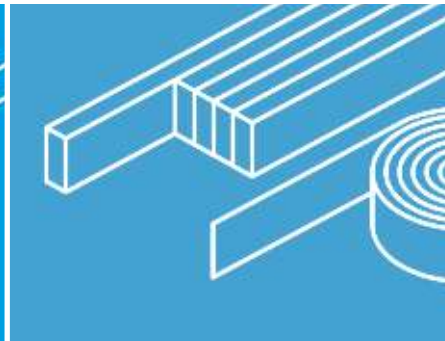
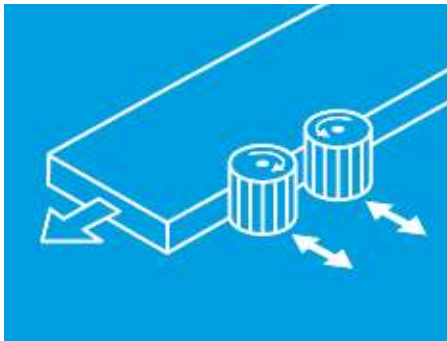
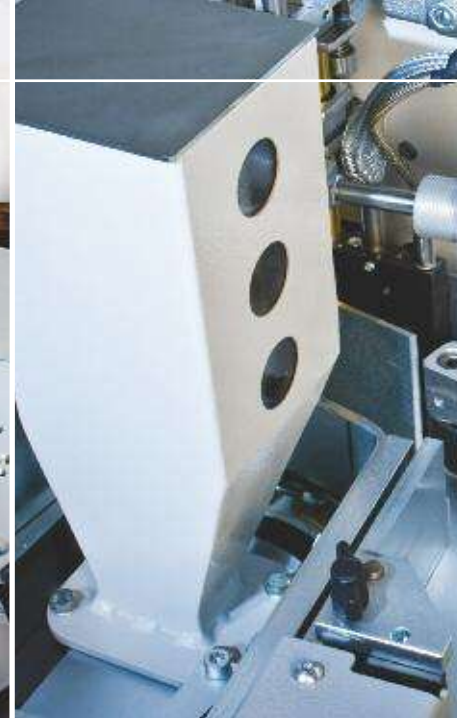
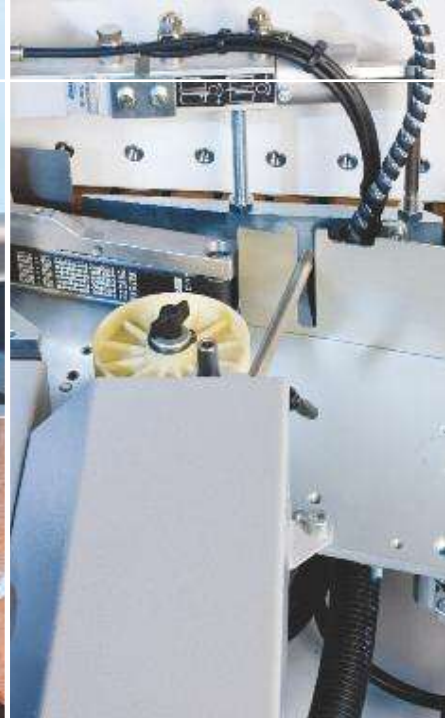
Noch homogener – die Schlitzdüse

- Tastung zum Ausgleich der Dickentoleranzen der Platten.

AGGREGATE

Hightech für perfekte Kanten

Über 30 leistungsstarke Aggregate stehen zur Wahl, um die ARCUS-Baureihen exakt auf das Einsatzprofil abzustimmen. Jedes einzelne von ihnen ist auf hohe Dauerbelastung ausgelegt. Für eine Reihe von Aggregaten sind optional pneumatisch bzw. motorisch gesteuerte Versionen verfügbar. Die stabile Transportkette läuft auf Präzisionsführungen und transportiert mit den schonenden Oberflächen-Pads die Werkstücke sicher und akkurat durch die Maschine.



■ Fügefräsen 1802

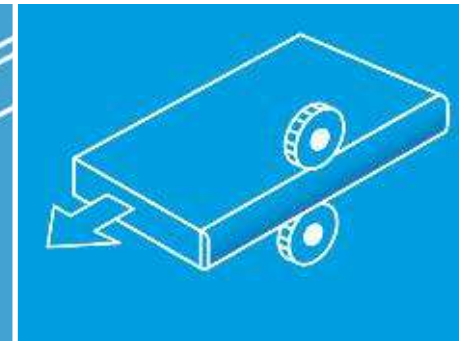
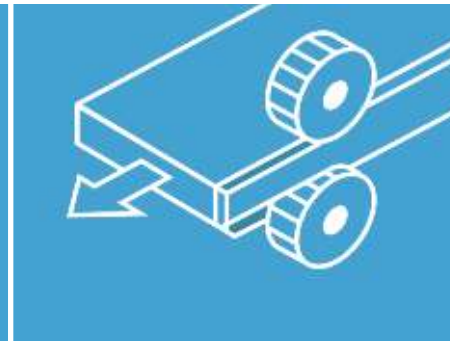
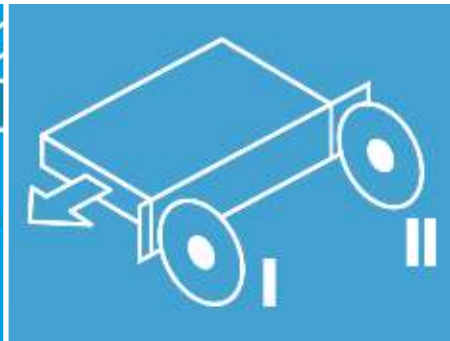
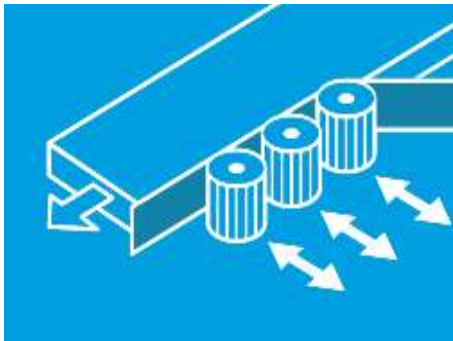
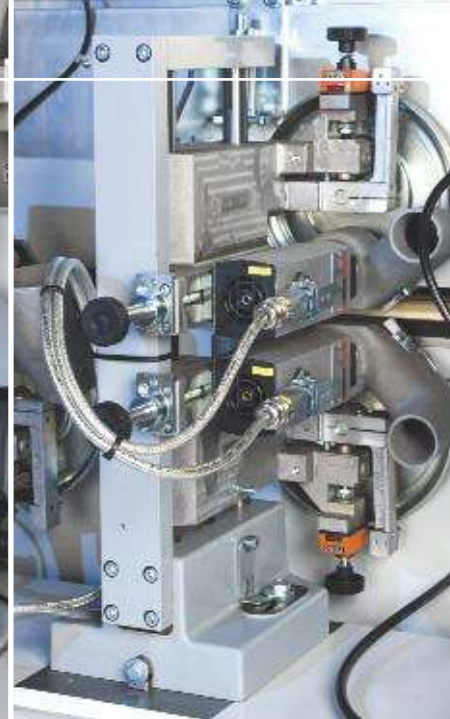
Geschnittene Kanten haben oft kleine Ausrisse in der Deckschicht. Das Fügefräsaggregat (Option) sorgt für plane Klebeflächen und bereitet die Platten auf das Anleimen vor. Geräuscharmer und spanoptimierter Fügefräser Z2.

■ Kantenzuführung 1903

Vollautomatische, bedienerfreundliche Zuführung von Rollen- und Streifenware; werkzeuglose Umrüstung. Kraftvolles Schlagmesser zum Abtrennen der Rollenware – maximaler Querschnitt 135 mm².

■ Kleberauftrag 1906 MG

Sicherer Halt und saubere Fugen durch das patentierte HOLZ-HER Patronensystem (Düsentechnik) für die Verarbeitung von EVA- und PUR-Klebern; Multisystem 1905 für Kleber in Patronen- und Granulatform (Foto) (Option).



■ Druckwerk 1913

Starker Anpressdruck für saubere Kantenverklebung. Optional mit pneumatischer Ansteuerung der ersten Rolle; zwei Nachdruckrollen.

Zweite Option: Alle Druckrollen pneumatisch eintauchgesteuert und motorische Verstellung auf Kantendicke (Bild zeigt 1913 MOT).

■ Kappaggregat 1918

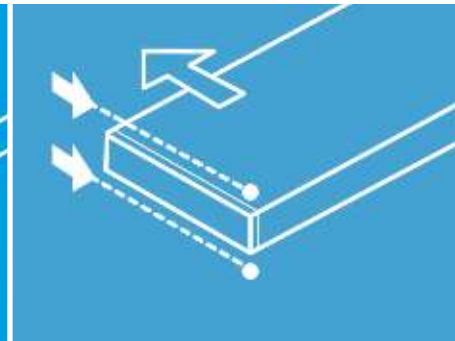
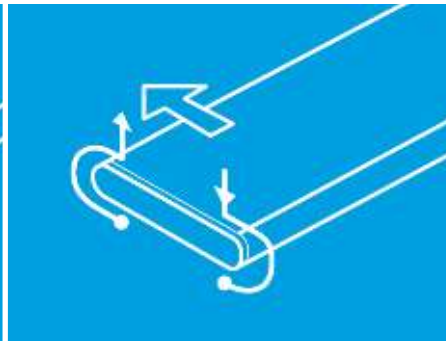
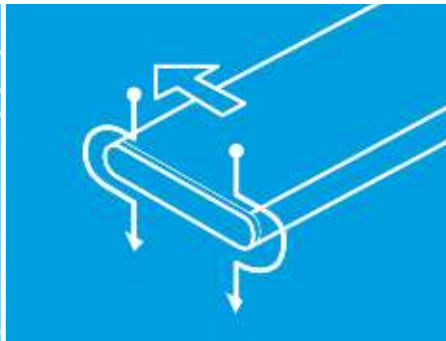
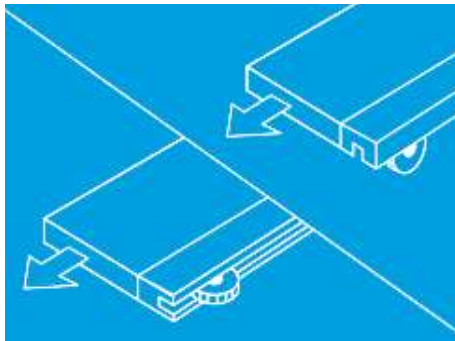
Ausrissfreies Kappergebnis auch bei hohem Durchsatz, schwenkbar für Fasekappen. Zweimotoriges Kappaggregat 1918 mit oberflächengehärteten Linearführungen – die Garantie für dauerhafte Schnittpräzision.

■ Fräsaggregat 1828

Leistungsstarkes Fräsaggregat für Rollen- und Streifenware. Aggregat 1828 zum Bündigfräsen (abhängig vom Maschinentyp).

■ Fräsaggregat 1826

Aggregat 1826 zum Bündig-, Radius- und Fasefräsen inklusive festbestücktem Diamantwerkzeug mit spanoptimierter CM-Technologie (Leuco) (Foto zeigt 1826 MOT 4).



■ **Nutaggregat 1841**

Zum Erstellen von Längsnuten flächen- oder stirnseitig zur Werkstückkante; oder flächen-/stirnseitiges Nutaggregat – schwenkbar (Foto zeigt 1841–3).

■ **Kopierfräsaggregat 1832**

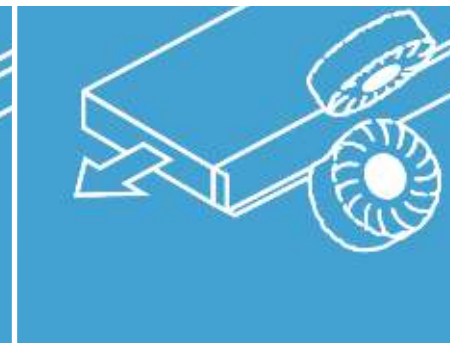
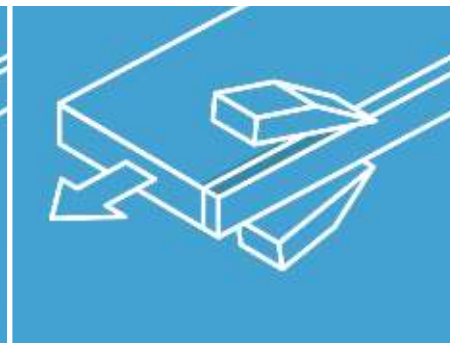
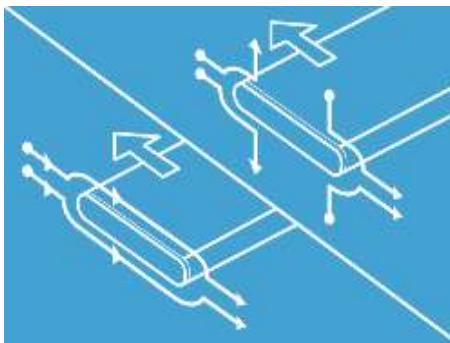
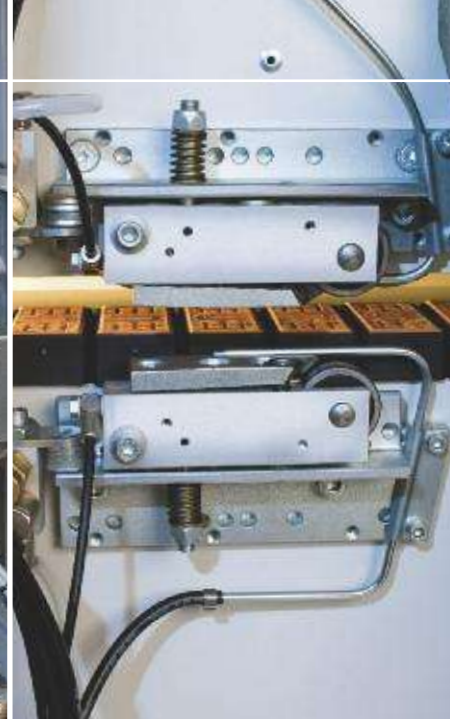
Kopierfräsaggregat zum Bearbeiten der vorderen und hinteren vertikalen Kante mit einem Fräsmotor. Vorschub maximal 10 m/min. Maximale Werkstückdicke 45 mm.

■ **Formfräsaggregat 1983**

Formfräsaggregat für umfangreiche Postformingprofile der vertikalen Kanten – Vorschub 12 m/min. Maximale Werkstückdicke 45 mm.

■ **Formfräsaggregat 1833**

Formfräsaggregat zum Bearbeiten der Längskanten, der vorderen und hinteren stirnseitigen Kanten. Bearbeitung mit zwei Fräsmotoren für vielfältige Postformingprofile (Foto zeigt Aggregat 1833 MOT 4). Maximale Werkstückdicke 60 mm.



■ **Ziehklingenaggregat 1929**

Für die perfekte Glättung von Radien und Fasen an Kunststoffkanten. Option: pneumatisch ein-/austauschbar oder mit motorischer Feineinstellung.

■ **Flächenziehklinge 1964**

Saubere Nachbearbeitung der Fläche – einsatzgesteuert mit zwei HW-Wendemessern – manuelle Nachbearbeitung entfällt (Option).

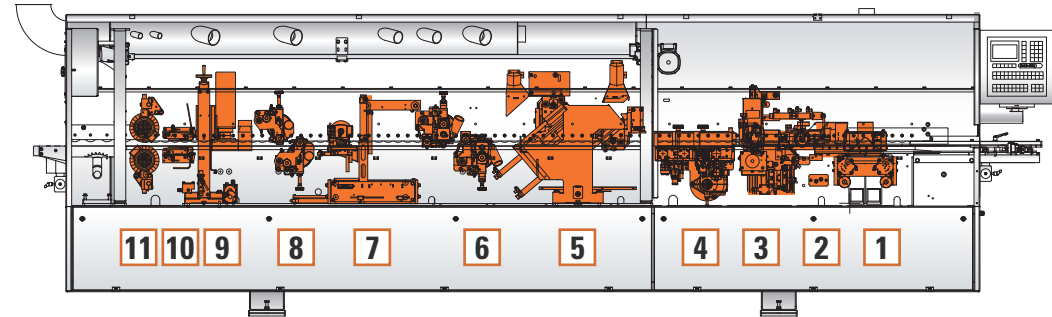
■ **Schwabbelaggregat 1940**

Für die hundertprozentige Nachbearbeitung von Kanten und Flächen für das absolut saubere Finishing (Option).

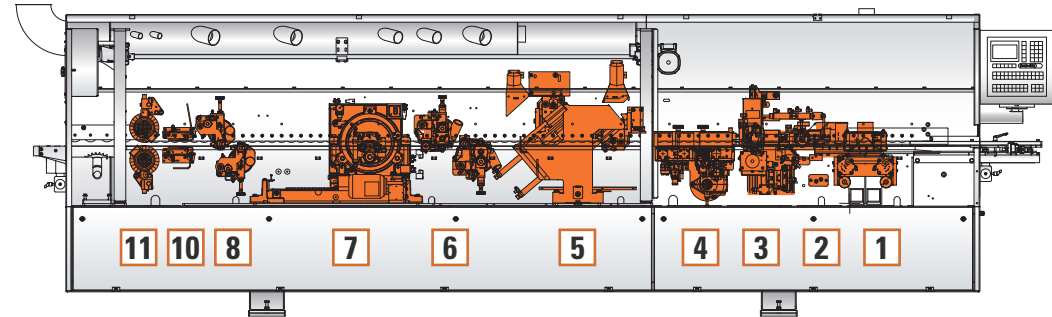
Die Baureihe im Überblick

4
3
3
1

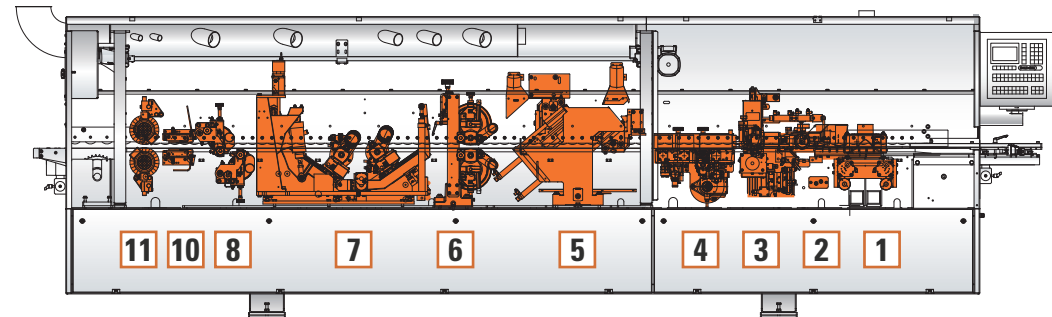
ARCUS 1334-1



ARCUS 1334-2

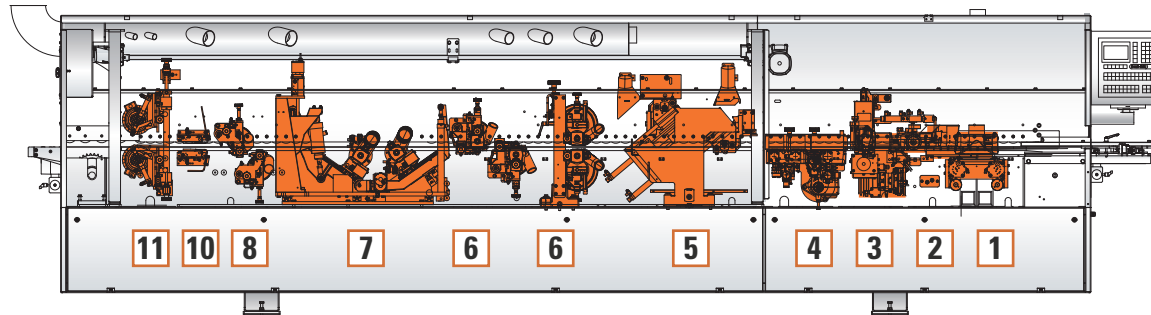


ARCUS 1334-3



1336

ARCUS 1336-1



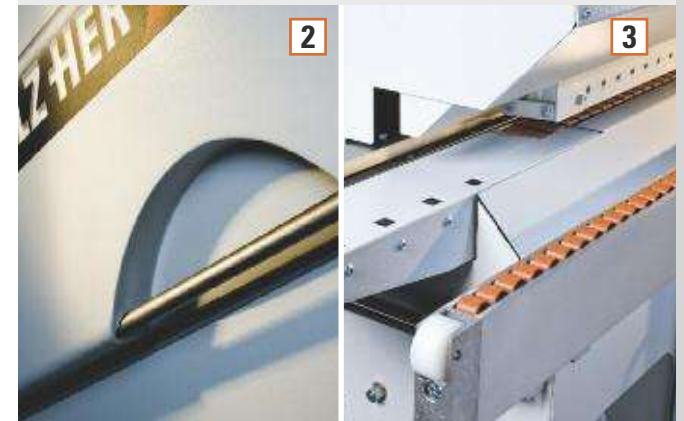
Werkstückdurchlauf (nach Stationen geordnet)

- | | |
|-------------------|-------------------------------|
| 1 Fügefräsen | 7 Formfräsen |
| 2 Kantenzuführung | 8 Ziehklinge |
| 3 Kleberauftrag | 9 Nutaggregat |
| 4 Druckwerk | 10 Flächenziehklinge |
| 5 Kappen | 11 Schwabbeln/Heißluftgebläse |
| 6 Fräsen | |



Hochwertige Details

- Schallschutz serienmäßig – dadurch Lärmreduzierung bei der Maschine (Bild 1).
- Großzügig dimensionierte Griffe zum leichten Öffnen der Hauben (Bild 2).
- Rollenbahn im Ein- und Auslaufbereich (Bild 3) – kein Zerkratzen empfindlicher Oberflächen.



Aggregatebestückung

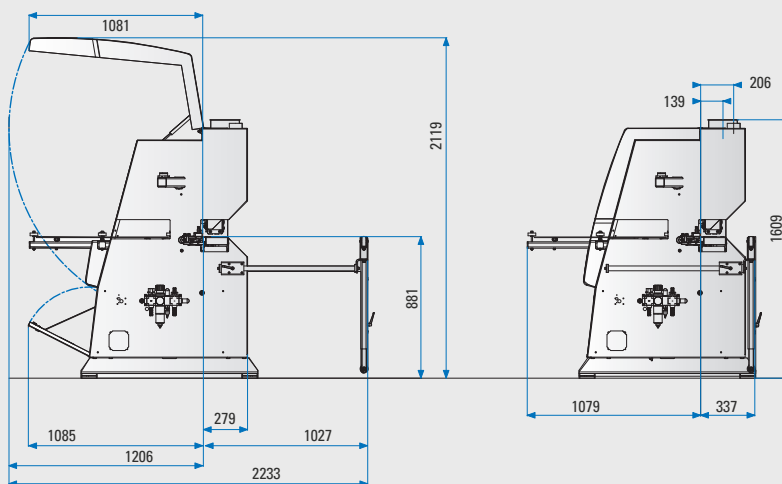
	1334-1	1334-2	1334-3	1336-1
Steuerung PPC 221 (VGA-Farbbildschirm)	✓	✓	✓	✓
Steuerung PPC 231 (15"-Touchscreen)	○	○	○	○
Druckbrücke mit Rollenführung	✓	✓	✓	✓
Druckbrücke mit Riemenführung	–	–	○	○
Fügefräsaggregat 1802 Zwei eintauchgesteuerte Fräsaggregate im Gegen- und Gleichlauf, 2 x 2,0 kW; Diamantwerkzeuge	○	○	○	○
Kantenzuführung 1903 Auflageteller Ø 820 mm, max. Ladekapazität 40 mm	✓	✓	✓	✓
Kleberauftragssystem 1906 MG Düsenauftragssystem für EVA- und PUR-Kleber in Patronen- oder Granulatform, 1,9 kW, manuelles Nachladen; Magazinkapazität: eine Patrone (ca. 330 g) oder 1,4 kg Granulat	✓	✓	✓	✓
Kleberauftragssystem 1905 Multisystem für EVA- und PUR-Kleber in Patronen- und Granulatform; Patronenschacht mit vier Patronen (ca. 1,4 kg), Granulatschacht für ca. 1,5 kg	○	○	○	○
Druckwerk 1913 Drei Rollen, eine Rolle motorisch angetrieben	✓	✓	–	–
Druckwerk 1913 pneumatisch Mit pneumatischer Einzelansteuerung	○	○	–	–
Druckwerk 1913 motorisch Mit pneumatischer Ansteuerung und mot. Gesamtverstellung	○	○	✓	✓
Kappaggregat 1918 2 x 0,35 kW, 300 Hz, 9000 min ⁻¹ , schwenkbar von 0–10 Grad	✓	✓	✓	✓
Kappaggregat 1918 pneumatisch Mit pneumatischem Schwenken von 0–10 Grad	○	○	○	○
Fräsaggregat 1828 Bündigfräsaggregat 2 x 0,6 kW, 300 Hz, 18000 min ⁻¹	–	–	○	○
Multifunktionsaggregat 1826 pneumatisch/motorisch Mit pneumat./motorischen oder motorischen Einstellungen; 2 x 0,65 kW, 200 Hz, 12000 min ⁻¹ , Schwenkbereich 0–15 Grad	✓	✓	○	○

✓ = Serie | ○ = Option | – = nicht möglich

	1334-1	1334-2	1334-3	1336-1
Nutaggregat 1841 1 x 3,8 kW, 200 Hz, 12000 min ⁻¹ , Sägeblatt Ø 160 mm, Schnittbreite 4–9 mm	○	–	–	–
Kopierfräsaggregat 1832 1 x 0,22 kW, 300 Hz, 9000 min ⁻¹ , inklusive Fräswerkzeug	✓	–	–	–
Formfräsaggregat 1833 MOT 2 2 x 0,65 kW, 200 Hz, 1200 min ⁻¹ , zur Längs- und Stirnkantenbearbeitung	–	–	✓	✓
Kopierfräsaggregat 1983 1 x 0,6 kW, 300 Hz, 18000 min ⁻¹ , Kopierfräsen der stirnseitigen Kante bis max. R = 5 mm	–	✓	–	–
Ziehklingenaggregat 1929 Zwei Ziehklingenträger, bis max. R = 3 mm	✓	✓	✓	✓
Ziehklingenaggregat 1929 pneumatisch Mit pneumatischen Verstellungen	○	○	○	○
Ziehklingenaggregat 1929 motorisch Mit motorischer Einstellung	○	○	○	○
Flächenziehklinge 1964 Oben und unten einsetzgesteuert	○	○	○	○
Schwabbelaggregat 1940 2 x 0,12 kW, zwei Textilscheiben Ø 150 mm, schwenkbar 0–5 Grad	○	○	○	○
Schwabbelaggregat 1944 K Mit pneumatischer Eintauchsteuerung	–	–	–	○
Schwabbelaggregat 1951 K Mit oszillierendem Schwabbeln	–	–	–	○
Heißluftgebläse 1995 Erwärmung von Kunststoffkanten, eliminiert Weißbruch	○	○	○	○
Sprüheinrichtung 1856 Antihaft- und Reinigungsmittelauftrag. Ein spezielles Reinigungsmittel löst eventuelle Kleber- und Schmutzreste an den Kanten/Platten und optimiert so noch einmal die Nachbearbeitung.	○	○	○	○

Technische Daten

	1334-1	1334-2	1334-3	1336-1
Maschinenabmessungen				
Gesamtlänge (mm)	5195	5195	5195	5795
Gewicht (kg)	2160	2160	2160	2290
Vorschubgeschwindigkeit				
Vorschubgeschwindigkeit (m/min.)	10 (10–18 Option)	12,5	10–18	10–18
Absaugung				
Fügefräsaggregat (m³/h)			360	
Zentralanschluss (m³/h)			1900	
Statischer Unterdruck				
Fügefräsaggregat (Pa)			2100	
Zentralanschluss (Pa)			1490	
Min. Luftgeschwindigkeit (m/sec.)			20	
Fügefräsaggregat Anschluss-Ø (mm)			80	
Zentralanschluss für Fräsaggregat und Ziehklänge Anschluss-Ø (mm)			180	
Druckluft				
Druckluftanschluss (bar)			6	

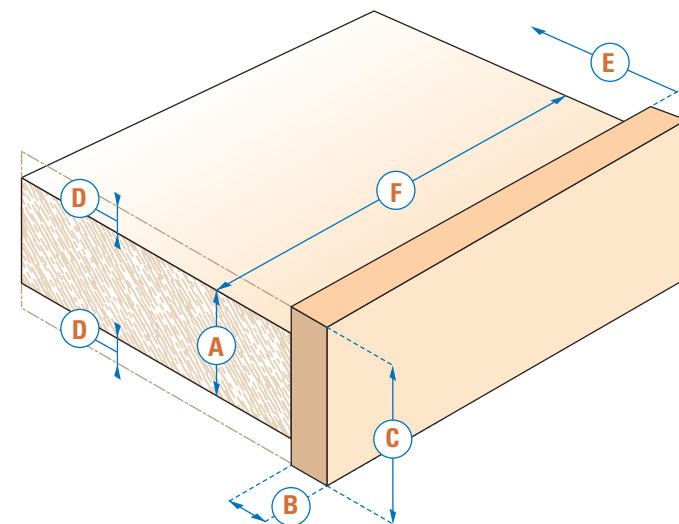


Alle Produktbroschüren
zum Download unter
www.holzher.de

Die technischen Daten stellen Richtwerte dar. Änderungen müssen wir uns vorbehalten, da unsere HOLZ-HER Holzbearbeitungsmaschinen einer ständigen Weiterentwicklung unterliegen. Deshalb sind auch die Abbildungen unverbindlich. Die abgebildeten Maschinen enthalten zum Teil auch Sonderausstattungen, die nicht zum serienmäßigen Lieferumfang gehören. Bitte informieren Sie sich über den genauen Ausstattungsumfang bei Ihrem HOLZ-HER Händler. Änderungen von Konstruktion und Ausstattung vorbehalten.

Drucklegung: 15. März 2010
Erstausgabe: 17. April 2009

Arbeitsmaße



Arbeitsmaße (in mm)

	1334-1	1334-2	1334-3	1336-1
A	6–60*		6–60*	
B	0,4–8*		0,4–15*	
C	65 max.		65 max.	
D	2,5 pro Seite		2,5 pro Seite	
E	60 min.		60 min.	
F	180		180	

*aggregatabhängig

Ihr autorisierter HOLZ-HER-Händler

HOLZ-HER GmbH
D-72608 Nürtingen

Tel.: +49 (0) 70 22 702-0
Fax: +49 (0) 70 22 702-101
www.holzher.de

