



HOLZHER

Glu Jet



Encolado de cantos inteligente

- Selección de programa con un solo botón.
- También de forma totalmente automática mediante código de barras.



Sistema Glu **Jet** de HOLZ-HER

Juntas invisibles con tecnología de película delgada

Las juntas de cola finísimas, que pueden medirse con los cantos láser industriales, se pueden realizar sin problemas y con una flexibilidad que no tiene competencia con el sistema Glu **Jet** de HOLZ-HER.

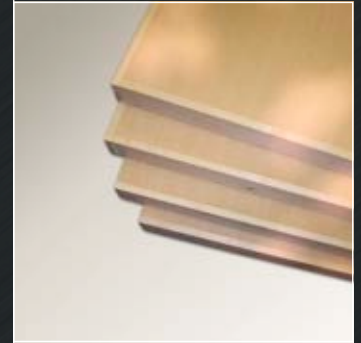
Las claras ventajas de la tecnología híbrida junto con la nueva técnica de película delgada de HOLZ-HER hacen que esta encoladora sea un todo terreno tanto para el trabajo manual como para el usuario industrial. Naturalmente, los clientes de HOLZ-HER conseguirán juntas invisibles con cola PUR, y por consiguiente aplicable a zonas húmedas.

Acabado superior con todos los materiales

Empezando por los cantos de alto brillo hasta los cantos de madera maciza con corte transversal de 30 x 65 mm la variedad de HOLZ-HER no se puede igualar.

Fije hoy puntos de referencia para las tendencias de mañana.

- Cantos de madera maciza
- Cantos de chapa
- Cantos de plástico
- Cantos de aluminio
- Cantos de Resopal
- Cantos de resina de melanina
- y mucho más ...





» Técnica innovadora para un resultado de cantos único

Tres circuitos de resistencias independientes

- La resistencia circular [1] calienta la parte delantera del cartucho, el cartucho se ensancha y con ello cierra el intervalo de fusión herméticamente.
- La resistencia principal [2] eleva la cola termofusible a la temperatura de trabajo. Esta operación se realiza en menos de un minuto.
- La resistencia de las boquillas [3] calienta toda la boquilla de acero a la temperatura deseada. Esta operación tarda unos 3 minutos.

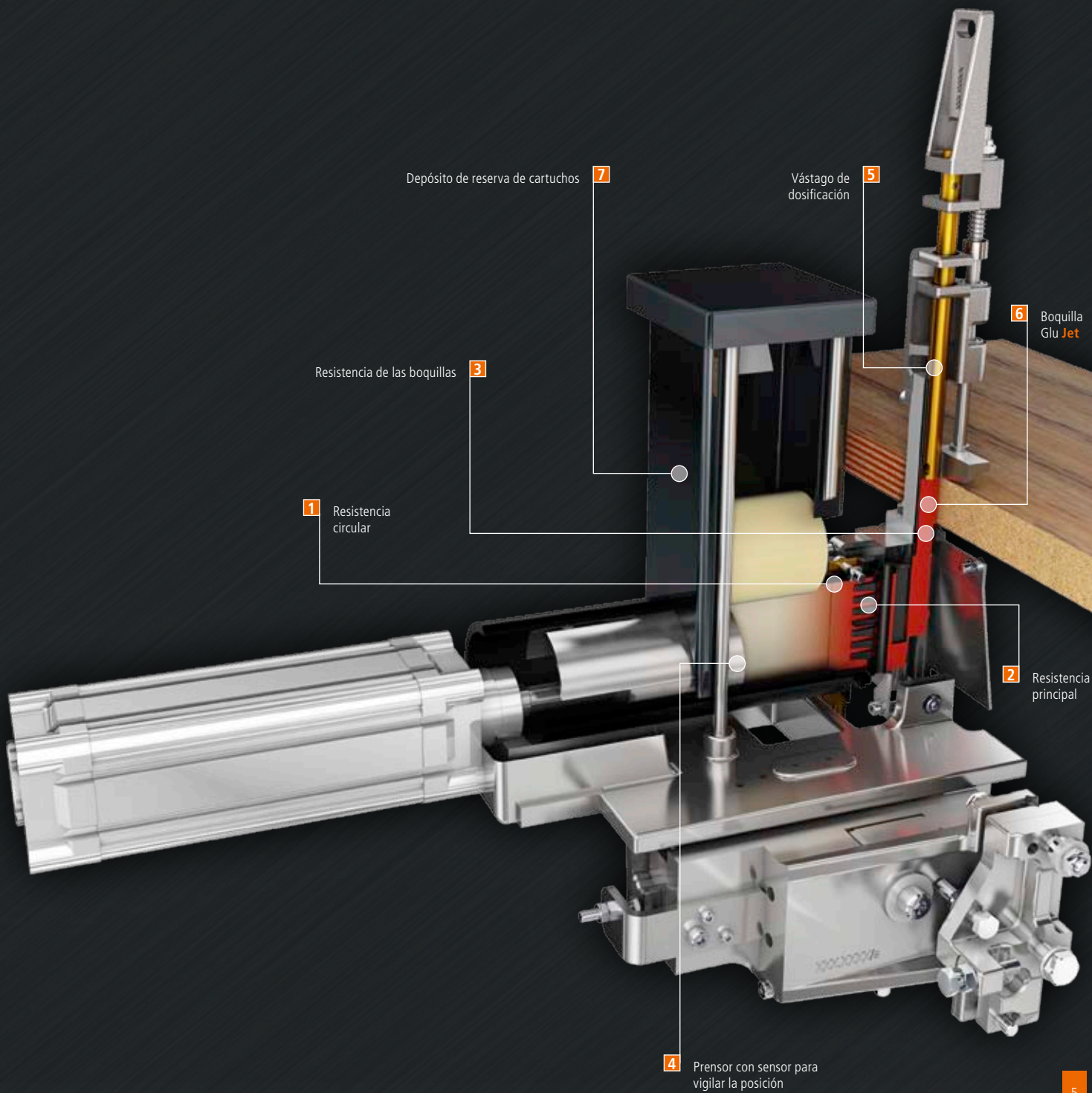
Encolado

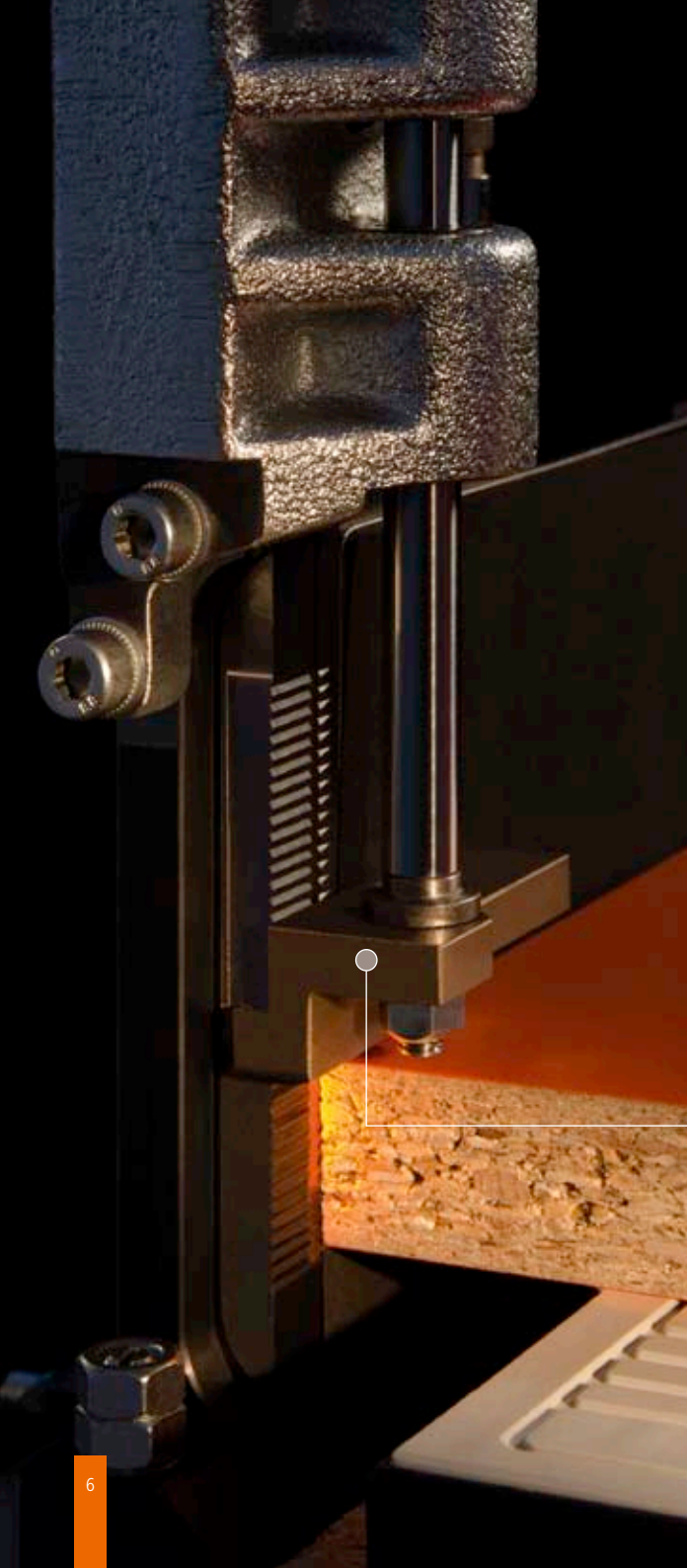
- El prensor [4] presiona el cartucho o el granulado contra el sistema de caldeo con una presión máxima de 6 bares.

- La cola caliente se eleva en el vástago de dosificación [5] y ahora ya puede manipularse. Mediante el mando el vástago de dosificación se abre y se cierra y mediante presión se extrae la cantidad exacta de cola a través de la boquilla Glu Jet [6].

Recarga automática

- El prensor presiona el cartucho o el granulado contra el sistema de caldeo. Cuando llega a una cierta posición, un sensor da al mando la señal de recargar. Mientras se esté pegando una pieza, se detiene la carga, hasta que la pieza haya acabado de pegarse. El prensor retrocede automáticamente, un nuevo cartucho o granulado cae del depósito de reserva de cartuchos [7] en la cámara de combustión y vuelve a apretarse (Glu Jet automatic).



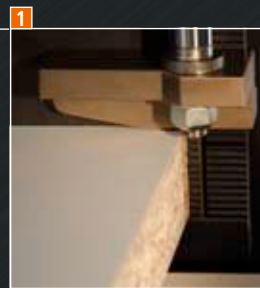


Boquilla palpante

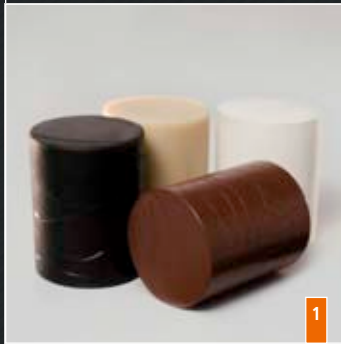
Precisión al más alto nivel

Glu **Jet** se adapta a todos los grosores de placa convencionales de todo el mundo automáticamente gracias a la división de tobera automática optimizada.

- Mediante las boquillas palpantes **[1]** se compensan las tolerancias del grosor de los paneles.
- La boquilla palpadora está colocada de forma elástica y abre la boquilla exactamente según el grosor del panel palpado.
- De esta forma, se consigue una capa perfecta y limpia, incluso en paneles con una potente tolerancia de espesor.



Boquilla palpante



RESISTENCIA
AL AGUA EXTREMA

> Sistemas de encolado industriales para uniones inseparables

Cartuchos de cola [1]

Especialmente la cola de poliuretano le ofrece, gracias a sus características de resistencia al agua, enormes ventajas especialmente en el ámbito de los muebles de baño y de cocina. En HOLZ-HER pueden mecanizar siempre de serie cola PUR y mediante cartuchos neutralizadores o bien en granulo, se puede a través del sistema de purgado sacar el resto del adhesivo.

EVA = Etilenvinilacetato

PUR = Poliuretano

Las dos sustancias describen plásticos relacionados entre sí, los cuales después de una reacción química provocada por el calentamiento y el enfriamiento producen "cola" entre la pieza de trabajo y el canto.

Granulado de cola [2]

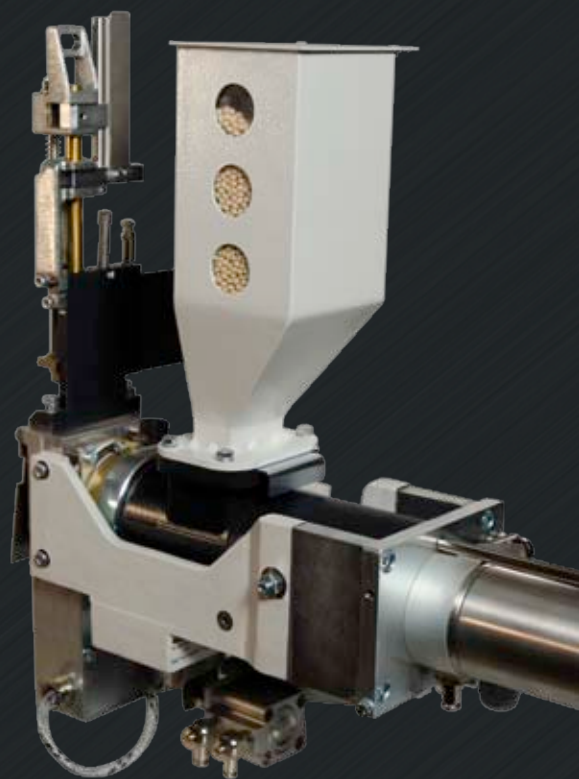
Todos los tipos de cola convencionales están disponibles también en granulado y se pueden procesar con el sistema Glu **Jet** de HOLZ-HER. A tal fin, existen prácticos depósitos de granulado en varios tamaños, que se pueden intercambiar en la máquina muy fácilmente.



Tecnología híbrida: dos sistemas combinados perfectamente

La chapadora de cantos es decisiva para un acabado de gran calidad en el diseño de sus muebles. Aprovechese usted también de los 45 años de liderazgo tecnológico de HOLZ-HER en el placado de cantos.

- La cola neutra o con color se cambia en un santiamén.
- En cartucho o en granulado, la cola se puede intercambiar en pocos minutos.
- Además, los cambios de cola EVA a cola PUR se realizan en poco tiempo.
- El sistema completo también se limpia completamente en pocos minutos.



Cartuchos y granulado de limpieza



> Ventajas del sistema

Gran calidad: enorme flexibilidad, ahorra tiempo y energía

- La tobera con ranura aplica la cola exacta y con una presión de 6 bares sobre el panel. Con ello, se garantiza un fuerte encolado de los cantos con el panel.
- El palpado ofrece un ajuste de altura preciso del sistema sobre el grosor de los paneles.
- Procesamiento sin problemas de diferentes tipos de cola. EVA o PUR: todas las colas pueden utilizarse en cartuchos o en forma granulada.
- Se pueden utilizar hasta cuatro cartuchos o llenar hasta con 1,5 Kg. de granulada (opcional: depósito de 5 Kg.).
- El sistema cerrado evita las molestias por olores a causa de los vapores que emana la cola.
- Sencillo cambio de color para que la decoración se ajuste a las juntas de cola.
- Las ranuras garantiza un encolado homogéneo.

- Pequeño ángulo de entrada debido al concepto de boquilla. Mecanizado seguro de cantos de hasta 30 mm.
- El encolado se efectúa exactamente como se necesita. Esto permite economizar y aumentar la calidad.
- Cualquier decoloración o combustión de la cola queda excluida, puesto que sólo se funde la cola necesaria en el sistema cerrado.
- Cambio racional de cartuchos a cola granulada: sólo hay que cambiar el depósito de relleno y el tipo de cola.
- Tiempo de caldeo del adhesivo de sólo 3 minutos. Se gana un valioso tiempo de producción y se reduce el coste energético.
- Sistema de purgado para una limpieza automática del sistema; por ejemplo enjuagado de la cola PUR.
- Los mínimos gastos de mantenimiento reducen además los costes.



Todas las ilustraciones pueden incorporar opciones de equipamiento.

ES – HOLZ-HER 3136 55 – Printed in Germany/Impreso en Alemania
Impresión: 23.04.2012 – Primera edición: 07.03.2012



HOLZHER

HOLZ-HER GmbH

D-72622 Nürtingen

Tel.: +49 (0) 70 22 702-0

Fax: +49 (0) 70 22 702-101

www.holzher.com