

Encontrará folletos de los productos y muchos videos en www.holzher.com

Así de fácil es la fabricación CNC

PRO-MASTER 7018

LA NUEVA



Datos técnicos

	PRO-MASTER 7018
Medidas de la máquina	
Peso (kg)	4300
Accionamientos de máquina base	
Velocidad de avance máx. del eje X (m/min)	70
Velocidad de avance máx. del eje Y (m/min)	70
Velocidad de avance máx. del eje Z (m/min)	20
Potencia de motor del agregado de fresado tipo 7831 (kW) (S6) (refrigerado por aire) (opcional)	11
N.º revoluciones del agregado de fresado tipo 7831 (min ⁻¹)	1000–24000
Potencia de motor del agregado de fresado tipo 7832 (kW) (S6) (refrigerado por agua) (2 niveles) (opcional)	11
N.º revoluciones del agregado de fresado tipo 7832 (min ⁻¹)	1000–24000
Potencia de motor del agregado de taladro tipo 7979 (kW)	2,2
N.º revoluciones del agregado de taladro tipo 7979 (min ⁻¹)	1000–5200
Sistema eléctrico	
Tensión de conexión (voltios)	3 x 400
Frecuencia de red (Hz)	50/60
Potencia (depende del equipamiento) (kW)	18–21
Aire comprimido	
Presión de funcionamiento (bar)	6
Presión límite admisible (bar)	8
Consumo de aire comprimido (l/min)	300
Aspiración	
Potencia de aspiración (m ³ /h)	5300
Subpresión estática (Pa)	2500–3000
Ø de la boca de empalme (mm)	200
Velocidad de aspiración en la boca de empalme (m/seg)	30
Bombas de vacío para área de trabajo	
Bomba de vacío (m ³ /h)	100
Bomba de vacío (m ³ /h) (opcional)	140

Las características técnicas indicadas constituyen valores aproximados. Dada la evolución permanente de sus máquinas, HOLZ-HER se reserva el derecho de modificar el diseño y el equipo. Las ilustraciones se proporcionan a título indicativo. Las máquinas incluyen en parte equipos especiales no suministrados en serie. Para una mejor comprensión, se presentan las máquinas sin el capó de protección previsto.

ES – HOLZ-HER 3016 30 – Printed in Germany/Imprimé en Allemagne
Impresión: 06.12.2010 – Primera edición: 22.10.2010

Su distribuidor autorizado de HOLZ-HER



HOLZ-HER GmbH
D-72608 Nürtingen
Tel.: +49 (0) 70 22 702-0
Fax: +49 (0) 70 22 702-101
www.holzher.com

PRODUCTIVIDAD Y PRECISIÓN



Productiva, potente, precisa

La PRO-MASTER 7018 de HOLZ-HER facilita como nunca la decisión por la eficiente tecnología CNC. Especialmente en la fabricación de piezas para carcasas, la PRO-MASTER 7018 ofrece un trabajo racional y una gran flexibilidad.

- La relación calidad-precio es imbatible.
- La técnica más selecta: las guías prismáticas rectificadas y endurecidas garantizan una elevada precisión incluso con una carga de trabajo constante.
- Equipamiento práctico: bastidor soldado para mejorar la estabilidad en caso de cargas elevadas; cabezal de mecanizado ampliamente equipado.
- Manejo ergonómico ejemplar, p. ej. posicionamiento sencillo de las ventosas, aparato de control manual, sistemas auxiliares de subida y bajada neumática (opcional).



Novedad: consolas largas
 1250 mm entre los topes en Y para
 ■ fresas
 ■ todos los taladros verticales [ilustración 2]



1

Precisión dada por las guías lineales

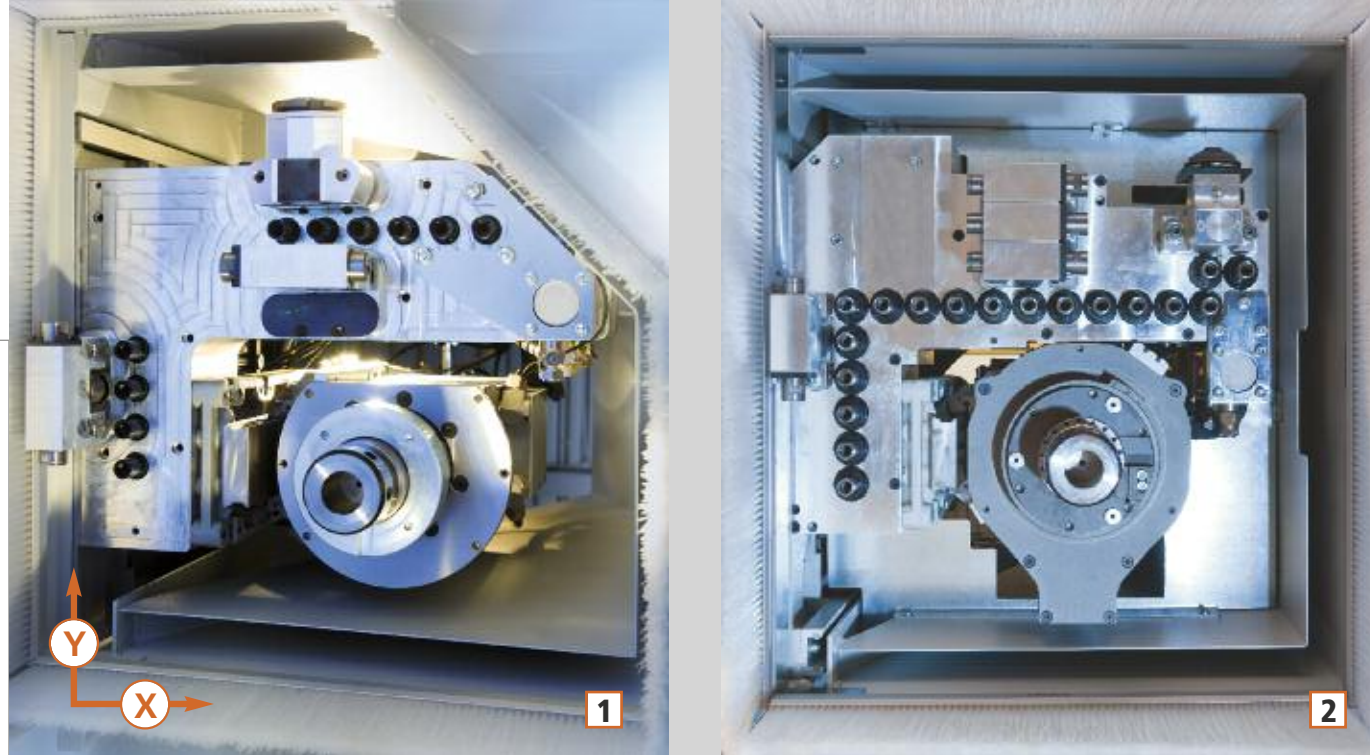
- Las guías lineales de alta precisión y la mejor calidad permiten que todos los ejes se muevan con facilidad [ilustración 1].
- Diseñadas para máxima precisión y una larga vida útil.
- Los patines deslizantes a bolas, protegidos contra el polvo, garantizan un funcionamiento especialmente tranquilo.

Consolas y aspiradores de vacío: un manejo fácil

- Las consolas se desplazan con extrema facilidad en sentido X sobre guías lineales rectificadas y endurecidas.
- Cintas métricas en sentido X para el posicionamiento rápido y racional de las consolas.
- Las consolas se sujetan neumáticamente, se sueltan, cambian de sitio y fijan con facilidad.
- Dos aspiradores de vacío sin tubo por consola.
- Escalas de fácil lectura en los travesaños para posicionar fácilmente las ventosas.
- Dos áreas de tope que pueden cargarse individualmente: topes rebajables neumáticamente, sujetos a las consolas (delante o detrás, a elegir). Opcional: segunda hilera de topes.



2



EL CABEZAL DE MECANIZADO

Equipado para todos los requisitos

- Grupo de fresado refrigerado por aire con una potencia de 11 kW, 1000–24 000 min⁻¹ con alojamiento para pinzas de sujeción HSK 63F. Opcional: refrigeración líquida, rodamientos: rodamientos híbridos de bolas de cerámica.
- Cabezal de taladro en forma de L, potencia de 2,2 kW, 1000–5200 min⁻¹. Seis brocas verticales en sentido X, cuatro brocas en sentido Y; todos los husillos son de acceso individual [figura 1]. Opcional: 18 husillos verticales, 3 husillos horizontales de taladrado doble [figura 2].
- Dos brocas horizontales en sentido X y dos en sentido Y.
- 2.º husillo de taladrado doble horizontal en sentido X (opcional).
- Sierra de ranuras en sentido X (opcional), diámetro máx. de la hoja 125 mm.
- Gran velocidad de avance del cabezal de mecanizado para una elevada productividad. X = 70 m/min. Y = 70 m/min. Z = 20 m/min.
- Posibilidad de utilizar grupos intercambiables con adaptador fijo y grupos de fresado de dos niveles (opcional).
- Puntero láser para un posicionamiento rápido de las consolas y los aspiradores [figura 3].



El controlador: claro y absolutamente confortable

El controlador de máquinas HOLZ-HER es un componente integral del concepto de la máquina. En el paquete de equipamiento se incluye el paquete básico CAMPUS-Single con el software integrado CabinetControl. Dicho paquete garantiza un trabajo efectivo y un uso confortable como, por ejemplo, interfaz de código de barras, aparato de control manual, posibilidades de importación y mucho más.

CAMPUS – con software integrado CabinetControl

- CAMPUS aCADemy es un software CAD/CAM potente y de alta calidad con amplias posibilidades de importación.
- El editor NC-Hops ofrece, además de programación variable, vistas y simulaciones 3D, una interpolación completa del eje Z y un editor de textos. “Easy Snaps”, los parámetros ajustables y las macros bien concebidas simplifican y aceleran todavía más el control del programa.
- El Workcenter muestra la ocupación de la mesa de la máquina. Las herramientas, los cabezales de taladro y los recorridos se optimizan automáticamente considerando la pieza de trabajo y se calculan los tiempos de mecanizado.
- La administración de herramientas MT-Manager permite un equipamiento claro y gráfico con la función de arrastrar y soltar.
- Una arquitectura de software abierta hace posible la integración sin problemas de datos existentes y la conexión con otro software CAD/CAM, de diseño y del sector.

CabinetControl: software para elaborar muebles con cuerpo con facilidad

- Diseño de muebles con cuerpo.
- Posibilidad de representación en vistas 2D y 3D.
- Adaptación rápida a los deseos individuales del comprador de los muebles.
- Presentación perfecta de los muebles.
- Creación automática de la cubierta de recorte.
- Crea el programa de mecanizado CNC automáticamente con sólo pulsar un botón.



Pantalla grande de 17" para un manejo fácil

HPHDE – el software de red para todas las máquinas HOLZ-HER

Todas las máquinas HOLZ-HER pueden conectarse entre sí en una red. El flujo de trabajo digital entre el software CabinetControl, las sierras, las chapadoras de cantos, los centros de mecanizado CNC y el software HHPDE (registro de datos de proceso HOLZ-HER) permiten una producción eficaz. HHPDE ofrece:

- el registro de todos los datos operativos,
- la planificación temporal y calculatoria de los pedidos,
- la evaluación exacta de los datos de producción referentes al pedido.

HPHDE es, por tanto, la base de un cálculo eficaz.





Fiabile gracias a un engrasado central

El lubricado se realiza mediante listones de engrasado centrales. Esto ayuda a mantener la gran precisión de recorridos y garantiza una elevada vida útil de los componentes. Un lubricado central manual o automático (ambos opcionales) minimiza además el gasto de mantenimiento (la imagen izquierda muestra el lubricado central manual).



Tiempos de preparación breves

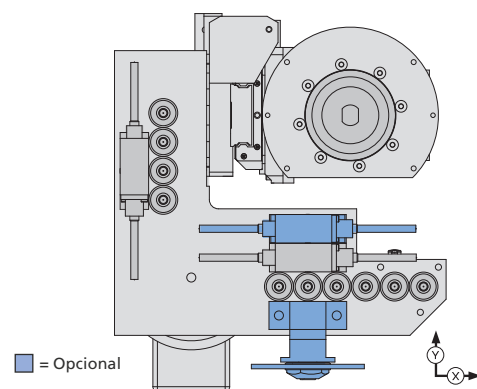
El cambiador de herramientas unido al soporte de conducción [figura 1], con 8, 12 ó 18 espacios para herramientas, carga el husillo principal en unos pocos segundos, lo que contribuye a aumentar la productividad (opcional).



Cambiador Pick Up

Cambiador Pick Up lateral con 12 compartimentos (opcional) [figura 2].

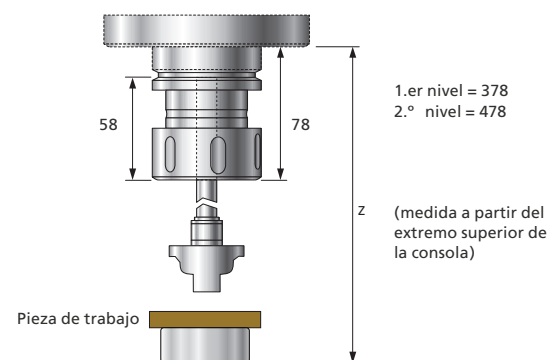
Cabezal de mecanizado



■ = Opcional

■ Las medidas del eje Y en combinación con el cabezal de mecanizado compacto permiten grandes recorridos. Las piezas de trabajo grandes pueden colocarse con gran facilidad.

Eje Z

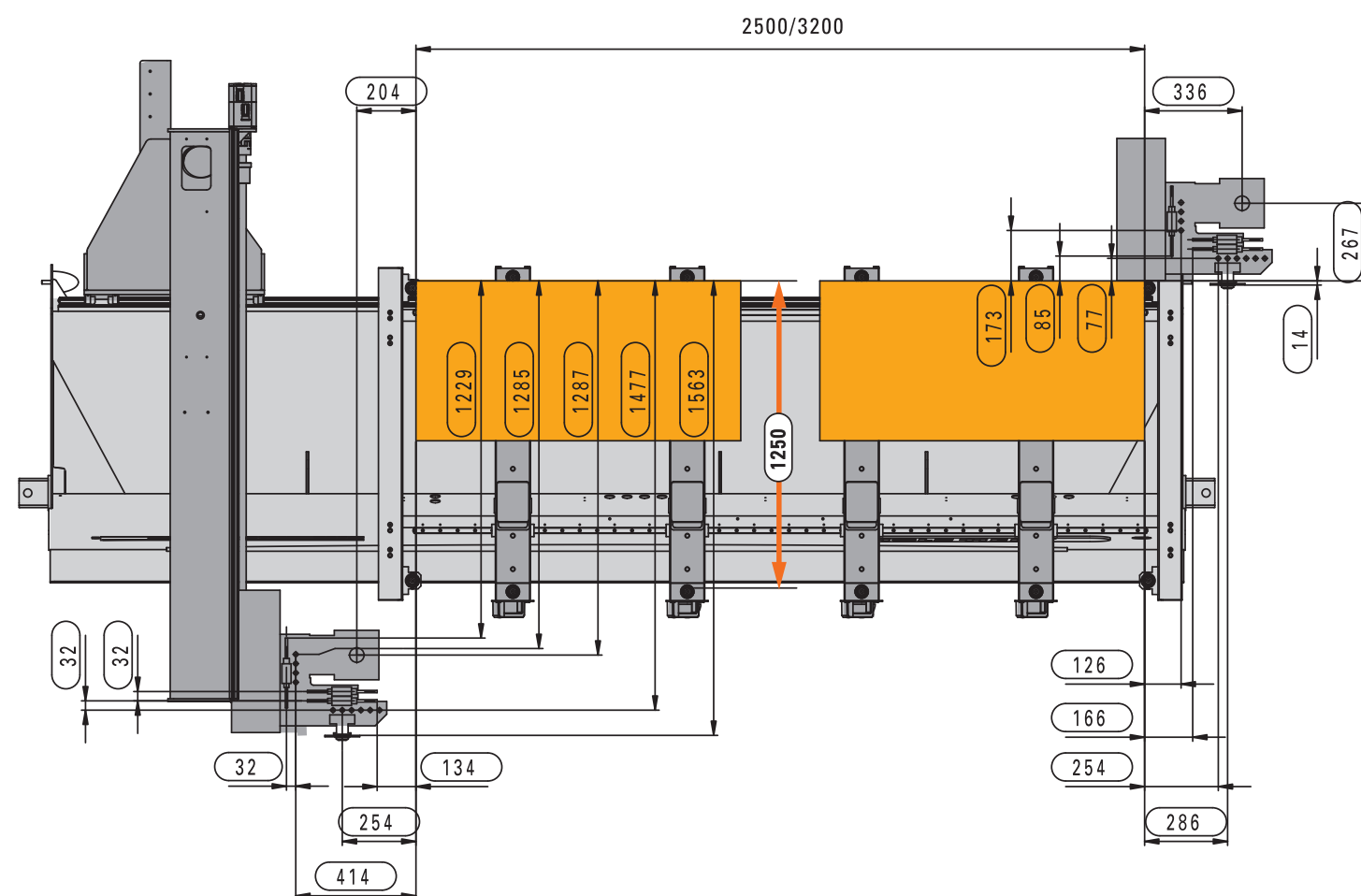


Pieza de trabajo

1.er nivel = 378
2.º nivel = 478

Z (medida a partir del extremo superior de la consola)

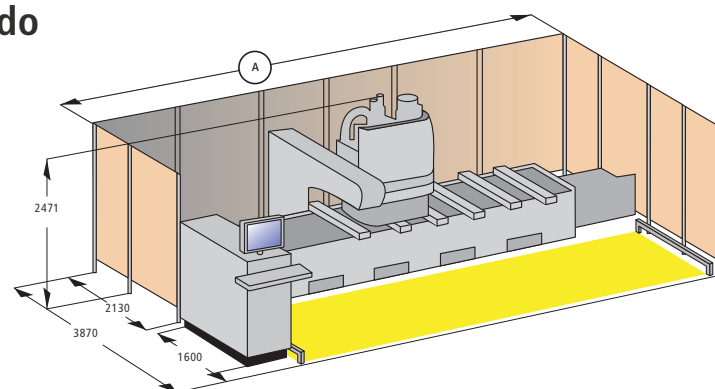
■ El recorrido Z de dos niveles (estándar) con su posibilidad de desplazamiento máximo controla sin problemas el mecanizado con herramientas altas o grupos angulares incluso con piezas de trabajo gruesas.



Armario de distribución en el lado izquierdo de la máquina

Medidas (mm)	A
PRO-MASTER 7018 K 250	5438
PRO-MASTER 7018 K 320	6138

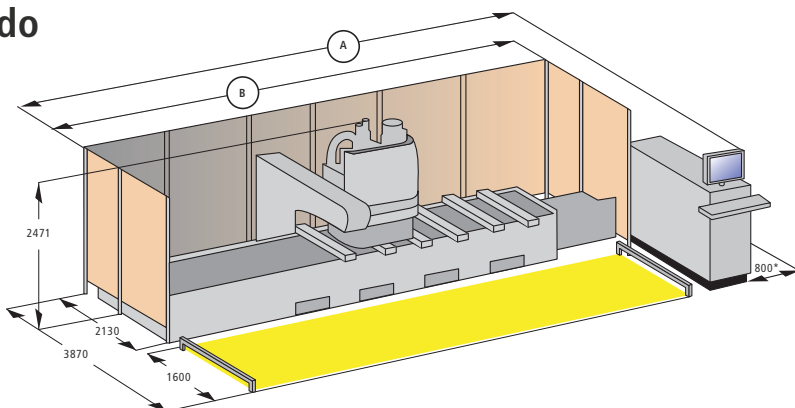
■ = campo de la barrera fotoeléctrica



Armario de distribución en el lado derecho de la máquina

Medidas (mm)	A
PRO-MASTER 7018 K 250	5864
PRO-MASTER 7018 K 320	6564

■ = campo de la barrera fotoeléctrica
* = puerta abierta



Seguridad y productividad

- El resguardo fotoeléctrico integrado garantiza la seguridad en los procesos de trabajo.
- Estera de pedal de 1 zona (opcional).
- Una estera de pedal de seguridad de 3 zonas (opcional) para aumentar la potencia mediante la elaboración pendular para una gran productividad.