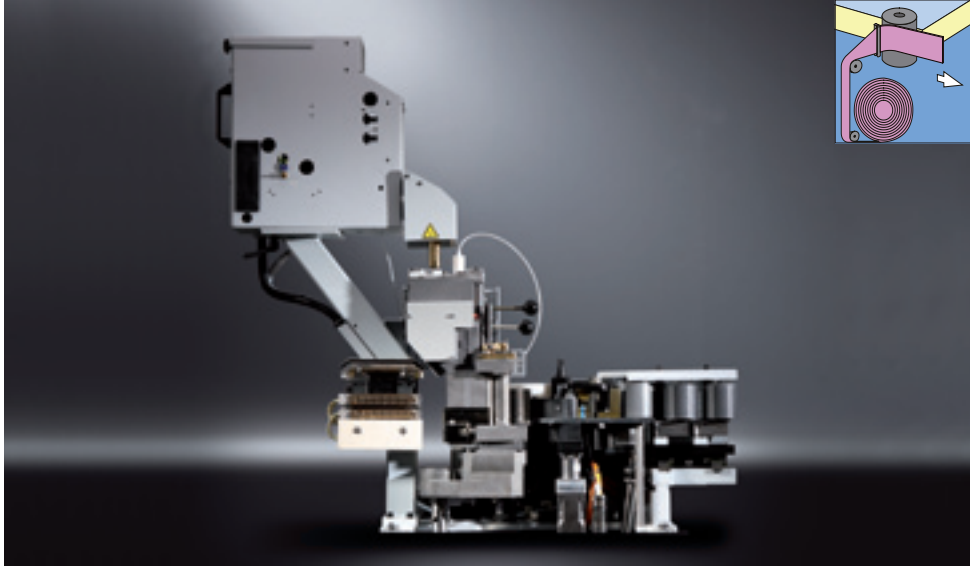


Verleimaggregate

4 Varianten für optimale Kantenqualität

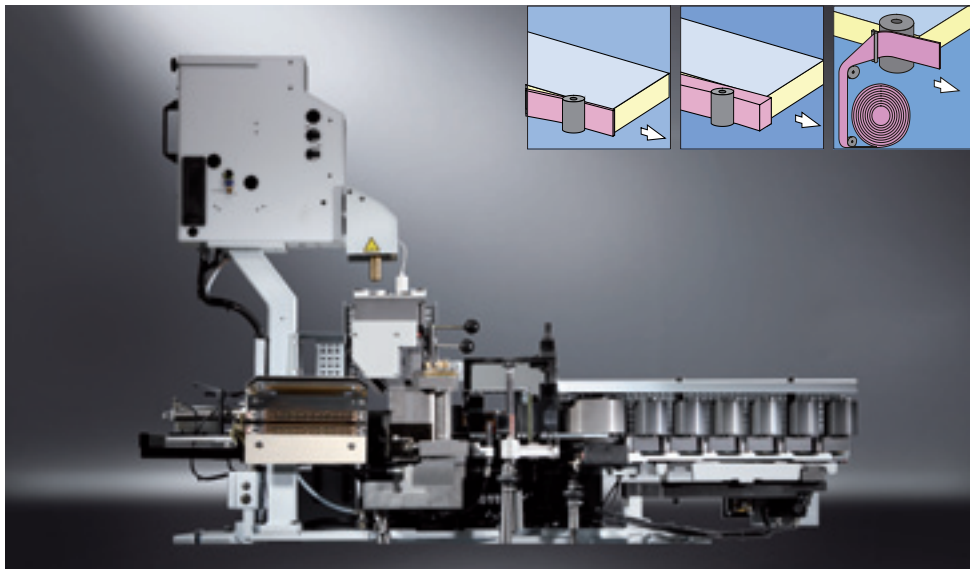


Schmelzkleber Verleimteil A1

Zur Verarbeitung von Rollenware von 0,3 - 1 mm

Schmelzkleber Verleimteil A3

Zur Verarbeitung von Rollenware von 0,3 - 3 mm



Schmelzkleber Verleimteil A6

Zur Verarbeitung von Rollenware von 0,3 - 3 mm und Massivholzleisten bis 6 mm

Schmelzkleber Verleimteil A20 (Option: 2-fach Kantenzuführung)

Zur Verarbeitung von Rollenware von 0,3 - 3 mm und Massivholzleisten bis 20 mm

Ihre Vorteile auf einen Blick:

- Optimaler Leimauftrag auf die Schmalfläche.
- Änderungen von Werkstückdicken erfordern kein Umrüsten der Leimauftragswalze
- Magazin mit 2 Rollen zum schnellen, problemlosen Kantenwechsel auch bei 1-facher Kantenzufuhr
- Leimrollenabhub bei Vorschubstopp verhindert Ausschuss
- Granulatbehälter mit einfacher Zugänglichkeit und Füllstandskontrolle
- Vorschmelzer für das Aufschmelzen von Schmelzkleber nach Bedarf - automatisch oder manuell betätigt
- Sensor zur Füllstandskontrolle der Auftragseinheit
- Leimrolle mit integrierter Heizung garantiert eine konstante Temperatur und Viskosität für alle Werkstückdicken
- Elektropneumatische Klemmung der Leimrolle und des Behälters verhindert Leimverschmutzung an der Hinterkante des Werkstückes
- Einzelantrieb für Leimrolle und erste Druckrolle synchronisiert mit dem Vorschub
- Anlaufschuh verhindert den Verschleiss der Auftragswalze
- Einfaches entfernen der Auftragseinheit durch Schnellverschluss
- Einfacher Zugang aller Funktionen von vorne. Dies erleichtert die Wartung z. B. das Fetten
- Sensor zur Kantenüberwachung verhindert den Schmelzkleberauftrag auf das Werkstück, wenn keine Kante vorhanden ist. So verschmutzen die Andruckrollen nicht
- Verleimteil A6 und A20
Für Massivholzkanten: manuelle Höhenverstellung des Magazins.