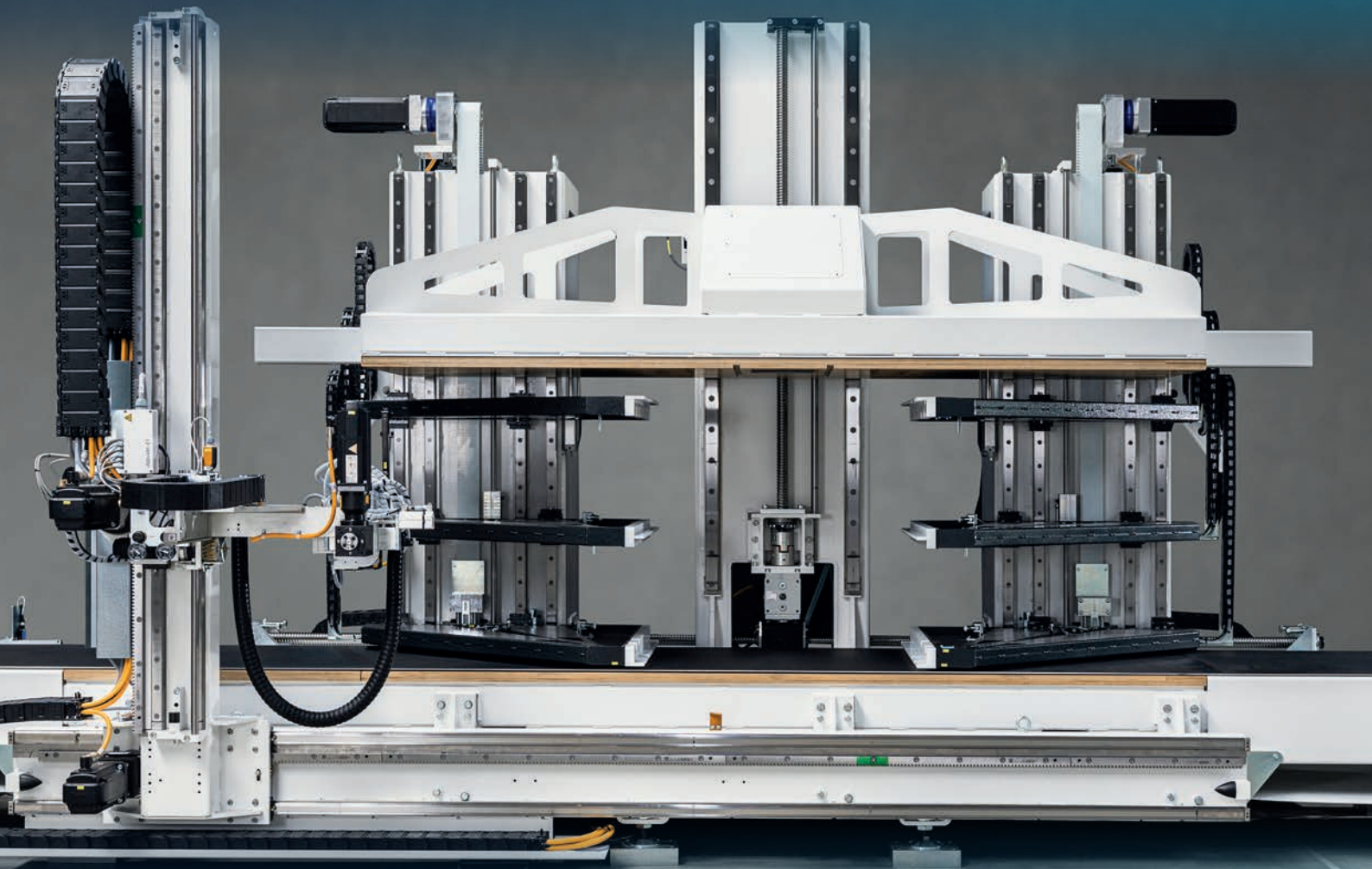


# CABTEQ

S-200 / S-250 / T-200 / T-250

**Unsere Korpuspressen**  
Für sauber gepresste Möbel







## Edel im Design. Perfekt für die Montage.

Ob Möbelproduktion, Objekt- und Ladenbau oder industrielle Sonderfertigung, die Pressen überzeugen durch ihre Vielseitigkeit. Von der einfachen Korpuspresse bis zur maßgeschneiderten Montagelinie entstehen Lösungen für die bedarfsgerechte Endmontage.

### YOUR SOLUTION

### MEHR: [HOMAG.COM](https://www.homag.com)



Korpuspressen  
CABTEQ

### INHALT

- 04 YOUR SOLUTION
- 06 CABTEQ S-200
- 08 CABTEQ S-250
- 10 CABTEQ T-200
- 12 CABTEQ T-250
- 16 LifeCycleServices
- 18 Technische Daten



## YOUR SOLUTION. Für sauber gepresste Möbel.

Als letzter Fertigungsschritt vor der Verpackung und Auslieferung bestimmt die Montagequalität maßgeblich die Produktzufriedenheit des Endkunden. Ob individuelles Design, Maßanfertigung oder Möbel in Serienproduktion. Sowohl im Küchenbau, als auch in der Bad- oder Büromöbelfertigung sind sauber gepresste Korpusse ein wichtiges Qualitätsmerkmal der fertig montierten Möbel.

Mit seiner Produktserie Montagetechnik bietet HOMAG passende Lösungen für die smarte Endmontage.

Allen Pressen gleich ist ihre Zuverlässigkeit, hohe Leistung und Pressqualität. Von der Stationär- bis zur Durchlaufpresse wird die Presskraft unter Beachtung der individuellen Materialeigenschaften an den Korpus übertragen. Das sorgt für dicht gepresste Korpusse, welche sich durch ihre akkurate Rechtwinkligkeit auszeichnen. Die Kombination aus Ergonomie und Kraft schafft hier echte Vorteile für die Endmontage, wie eine permanente Steigerung der Montagequalität und -quantität bei gleichzeitiger Entlastung der Mitarbeiter.



„Als mittelständischer Badmöbelhersteller haben wir uns bewusst für die CABTEQ T-250 entschieden und installieren in Kürze bereits die vierte Presse. Unterschiedliche Rückwandstärken (3 mm, 16 mm) und verdeckte Böden werden mittels dem automatischen Klammergerät prozesssicher befestigt. Dies hat uns bei diesem Konzept besonders überzeugt. Hochschränke und Unterbauten werden nun über eine gemeinsame Montagelinie ohne zusätzliche Nacharbeit gefertigt. Einen weiteren Mehrwert bietet die Maschinensoftware woodWOP, durch eine einfachere Datenanlage und -pflege. So können wir neben der Zeitersparnis im Fertigungsprozess den notwendigen Programmieraufwand reduzieren.“

**Andreas Stocker (Leiter Investitionen), Burgbad GmbH**



# CABTEQ S-200

## Solide Technik zum kleinen Preis.

Die CABTEQ S-200 ist der ideale Montagehelfer beim Pressen von Korpusmöbeln. Das praxisorientierte Maschinendesign reduziert den Platzbedarf der Korpuspresse auf ein Minimum. Dank intuitiver Bedienung entstehen auf Knopfdruck sauber gepresste, welche sich durch ihre akkurate Rechtwinkligkeit auszeichnen.

### CABTEQ S-200 – Perfekt zum Pressen von Korpusmöbeln.

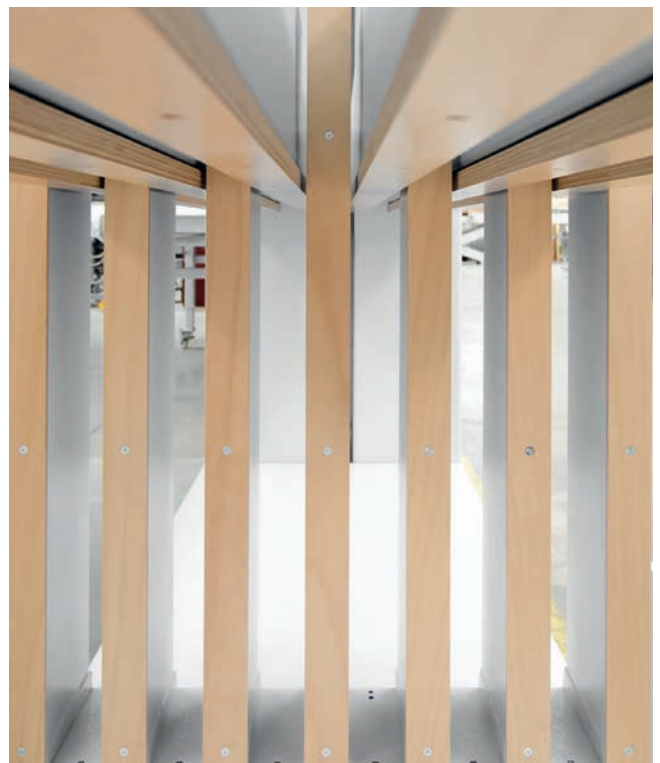
- Die CABTEQ besitzt zwei Geschwindigkeiten. Eine Anfahrsgeschwindigkeit (Eilgang) und eine Pressgeschwindigkeit.
- Per Knopfdruck auf Eilgang fahren die Lamellen von ihrer Ausgangsposition bis in die Pressposition kurz vor den Korpus. Dann erfolgt die Umschaltung auf die Pressgeschwindigkeit.
- Der Eilgang ermöglicht mehr gepresste Korpusse pro Schicht.
- Je nach Korpusstyp können die Presskräfte per Einstellregler variabel angepasst werden.
- Die Verpressung jedes Korpus erfolgt mittig und vollflächig.



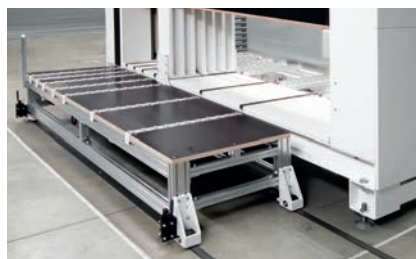
**Intuitive Bedienung:** Die Bedienung ist einfach und erfordert keine Vorkenntnisse. Man muss nur den Korpus in die Presse stellen und den Startknopf drücken. Schon wird der Pressvorgang gestartet. Aufstellen, anschließen und loslegen.

## SO PROFITIEREN UNSERE KUNDEN

- **Hohe Montage-Qualität**  
Absolut dichte, sauber gepresste Korpusse mit akkurater Rechtwinkligkeit
- **Intuitive Bedienung**  
Keine Vorkenntnisse erforderlich
- **Geringer Platzbedarf**  
Passt in jede Werkstatt
- **Plug & Play**  
Aufstellen, anschließen und loslegen



**Pressflächen mit Toleranzausgleich:** Die Presslamellen funktionieren wie eine Einheit, sie sind auf Gummis gelagert und abgedert. Durch das zeitgleiche Auftreffen der Presslamellen auf den Korpus wird der Druck besonders gleichmäßig verteilt. Toleranzen im Korpus werden besser aufgefangen.



**Verschiebbarer Vorsteckplatz:** Der Vorsteckplatz ermöglicht ein leichtes zusammenstecken der Korpusse auf Arbeitshöhe der Presse.



**Manueller Korpusaufrichter:** Der Korpusaufrichter dient zum Aufrichten und dem Weitertransport von montierten Korpusen.



**Bedienung Korpusaufrichter:** Durch einfaches Ziehen am Hebel richtet der Korpusaufrichter den fertig gepressten Korpus aus.



## CABTEQ S-250

# Verbindung aus Kraft und Ergonomie für eine anspruchsvolle Korpusmontage

Die CABTEQ S-250 ist vielseitig einsetzbar, ganz gleich ob im Handwerksbereich, im Innenausbau oder für die industrielle Sonderfertigung. Erweitert durch ein ergonomisches Umfeld, wie den verschiebbaren Vorsteckplatz oder den manuellen Korpusaufrichter, wird die Montage effizienter, die Leistung erhöht und das Personal spürbar entlastet.

### CABTEQ S-250 – Presskraft gepaart mit Ergonomie.

- Die CABTEQ besitzt zwei Geschwindigkeiten. Eine Anfahrgeschwindigkeit (Eilgang) und eine Pressgeschwindigkeit.
- Per Knopfdruck auf Eilgang fahren die Lamellen von ihrer Ausgangsposition bis in die Pressposition kurz vor den Korpus. Dann erfolgt die Umschaltung auf die Pressgeschwindigkeit.
- Der Eilgang ermöglicht mehr gepresste Korpusse pro Schicht.
- Je nach Korpusstyp können die Presskräfte per Einstellregler variabel angepasst werden.
- Die Verpressung jedes Korpus erfolgt mittig und vollflächig.



**Pressflächen mit Toleranzausgleich:** Die Presslamellen funktionieren wie eine Einheit, sie sind auf Gummis gelagert und abgedeut. Durch das zeitgleiche Auftreffen der Presslamellen auf den Korpus wird der Druck besonders gleichmäßig verteilt.

## SO PROFITIEREN UNSERE KUNDEN

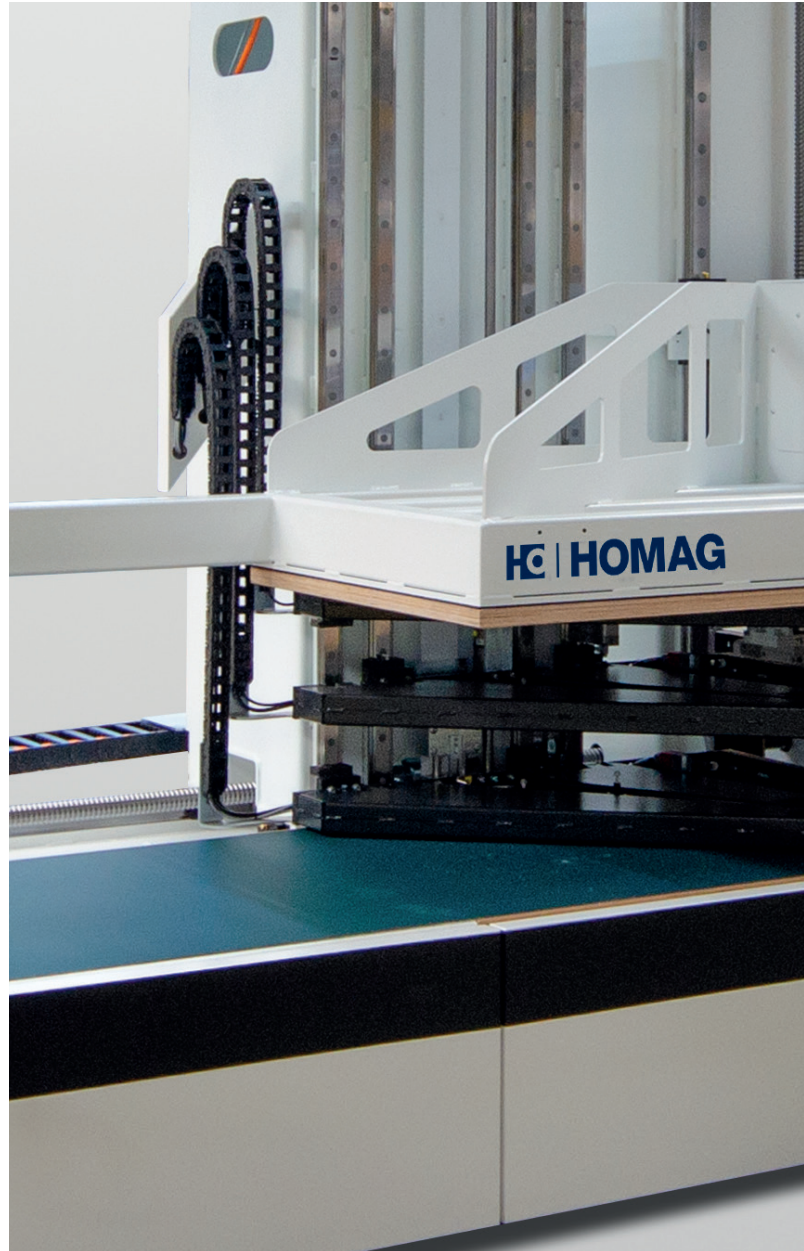
- **Hohe Montage-Qualität**  
Absolut dichte, sauber gepresste Korpusse mit akkurater Rechtwinkligkeit
- **Intuitive Bedienung**  
Keine Vorkenntnisse erforderlich
- **Geringer Platzbedarf**  
Passt in jede Werkstatt
- **Plug & Play**  
Aufstellen, anschließen und loslegen
- **Ergonomisches Umfeld**  
Ergonomische Hilfsmittel (optional) vereinfachen den Montageprozess



**Intuitive Bedienung:** Die Bedienung ist einfach und erfordert keine Vorkenntnisse. Man muss nur den Korpus in die Presse stellen und den Startknopf drücken. Schon wird der Pressvorgang gestartet. Aufstellen, anschließen und loslegen.

### CABTEQ T-200 – Absolut dichte Korpusse von Serie bis Losgröße 1.

- Präzise einstellbare Presskraft erlaubt Pressen von Korpusen mit empfindlicher Oberfläche, dünnwandige oder kleine Korpusse.
- Die Hauptabmessungen Länge und Höhe werden beim Einlauf des Korpus sensorisch abgetastet und ermöglichen die automatische Positionierung des Oberdrucks sowie der seitlichen Druckelemente.
- Die Verpressung erfolgt zentriert an der Null-Linie auf Bedienerseite. Dadurch ist der Korpus für den Bediener vollkommen frei zugänglich.
- Genaue und vollautomatische Einstellung auf unterschiedliche Fertigungs-Parameter durch präzise Kugelgewindeantriebe mit Servo-Technologie.
- Elektrischer statt pneumatischer Gewichtsausgleich des Pressoberdrucks ermöglicht Energieeinsparungen von bis zu 50 Prozent.



## CABTEQ T-200

### Flexible Technologie für die Korpusvielfalt

Ganz gleich ob empfindliche oder dünnwandige, besonders hochwertige oder Gehrungsmöbel – die elektrische Durchlaufpresse CABTEQ T-200 verpresst automatisch jeden Korpus schonend und in hoher Qualität. Das Ergebnis sind absolut rechtwinklige, stabile und sauber

verpresste Schränke. Die elektrische Durchlaufpresse ist bestens geeignet für den Einsatz als Einzelmaschine oder in Produktionslinien, in Serienfertigung, Produktionen mit Kleinstlosen oder Losgröße 1. Ergonomische Hilfsmittel (optional) vereinfachen zudem den Montageprozess.



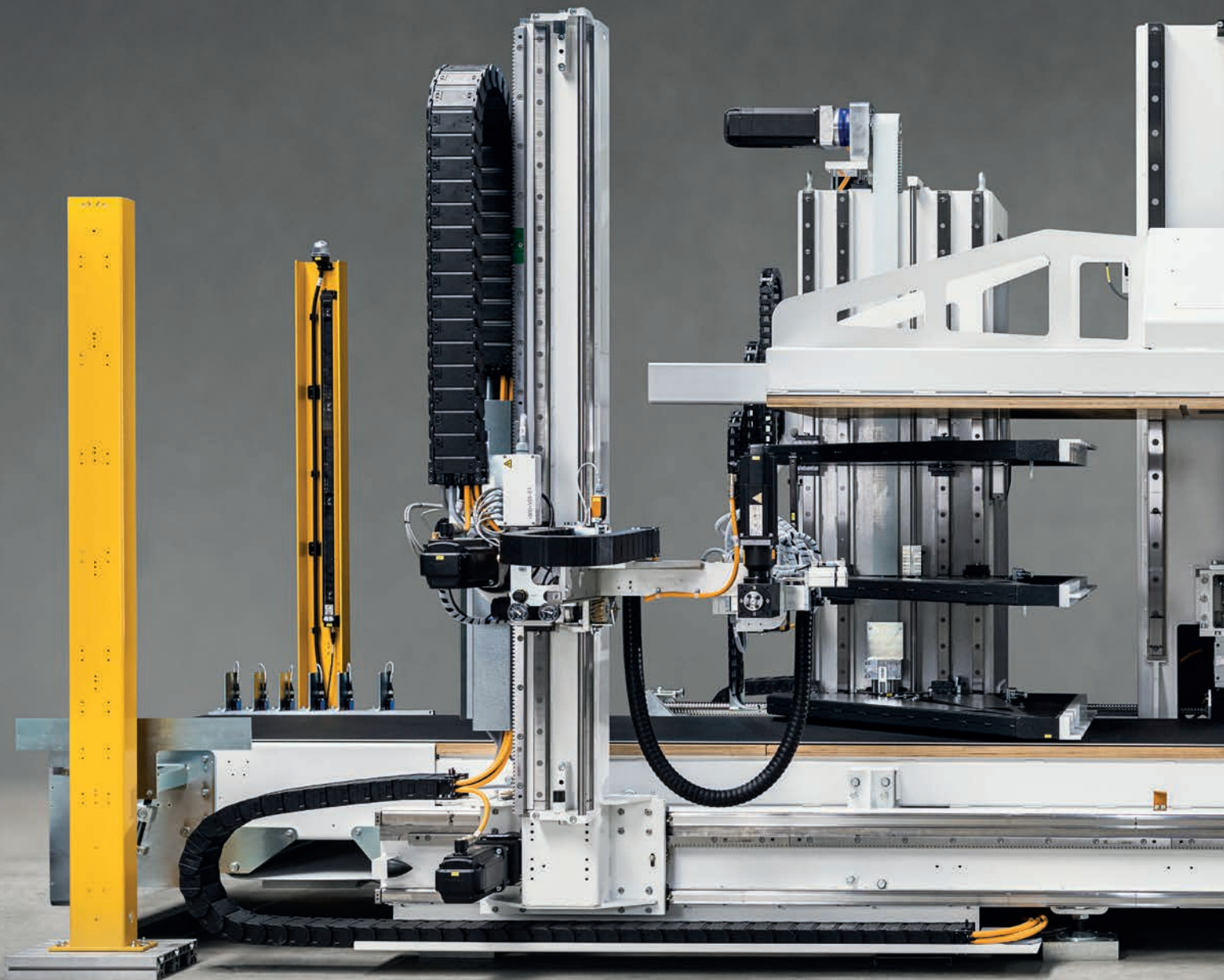
**Seitliche Druckwangen:** Die Druckwangen funktionieren wie eine Einheit. Die Presskräfte werden elektrisch erzeugt und sind separat variierbar. Sie werden vertikal durch eine Druckplatte und horizontal durch je 3 Druckwangen aufgebracht.



**Einfache Bedienung:** Die Bedienung ist einfach und intuitiv. Integrierte Hilfe- und Assistenten-Funktionen erleichtern das Arbeiten. Einstellungen wie Presszeit oder Pressdruck können schnell und einfach durch den Bediener über einen Touch-Monitor eingegeben werden.

# CABTEQ T-250

Die Durchlaufpresse mit Naglereinheit



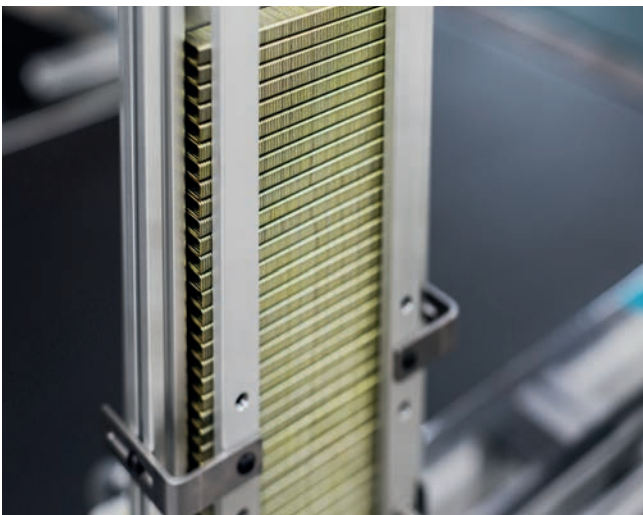




4-Achs-Nagler



Vakuumsaugung im Vertikaldruckbalken



Nachlademagazin mit 10.000 Klammern

**CABTEQ T-250 – Absolut dichte Korpusse von Serie bis Losgröße 1.**

- Präzise einstellbare Presskraft erlaubt Pressen von Korpusen mit empfindlicher Oberfläche, dünnwandige oder kleine Korpusse.
- Die Hauptabmessungen Länge und Höhe werden beim Einlauf des Korpus sensorisch abgetastet und ermöglichen die automatische Positionierung des Oberdrucks sowie der seitlichen Druckelemente.
- Die Verpressung erfolgt zentriert an der Null-Linie auf Bedienerseite. Dadurch ist der Korpus für den Bediener vollkommen frei zugänglich.
- Genaue und vollautomatische Einstellung auf unterschiedliche Fertigungs-Parameter durch präzise Kugelgewindeantriebe mit Servo-Technologie.
- Elektrischer statt pneumatischer Gewichtsausgleich des Pressoberdrucks ermöglicht Energieeinsparungen von bis zu 50 Prozent.
- Zeiteffizienz durch automatisches Nachladen der Klammern des bis 10.000 Klammern fassenden, Magazins während des Verfahrens der Möbel.



Sonderausführung Presswangen



## CABTEQ T-250

### Zeiteffizienz und Genauigkeit im Durchlauf

Die CABTEQ T-250 ist die automatisierte Variante der T-200. Die Durchlaufpresse ist zusätzlich mit einer Nagereinheit ausgestattet. Diese bringt die Klammern senkrecht zur Rückwand, oder winklig zwischen Rückwand und Seite/Boden des Schrankes ein. Hierbei kommt hochmoderne 4-Achs-Servomotoren-Technik zum Einsatz. Das Magazin mit 10.000 Klammern sorgt für einen zeiteffizienten Arbeitsablauf durch Nachladen während des Verfahrens der Korpusse.

Die Vakuumsaugereinheit im Vertikaldruckbalken sorgt dafür, dass auch lange Seiten in Waage gehalten werden und somit ein perfektes Pressergebnis erzielt wird. Eine Sonderausführung der Presswangen ist optional wählbar und die perfekte Lösung für Ihre Möbel mit Sockeladaptern. Die Presswangen werden mit L-förmigen Sonderauflagen aus Plastik ausgerüstet. Somit werden die Sockeladapter von liegend verpressten Unter- oder Hochschränken umfasst und die Presskraft wirkt auf die Seiten.

## LIFE CYCLE SERVICES

Mehr Leistung, effizientere Abläufe, schnellere Hilfe, Sicherstellung der Verfügbarkeit und schlauer werden.

### TEAM & GRÖSSE

Größtes weltweites Service-Netzwerk in der Branche mit über 1.350 Servicemitarbeitern.

### INSTALLATION & INBETRIEBNAHME

Für den richtig guten Start lassen wir nur ausgewiesene Experten ran.

### BEDIENUNG & STEUERUNG

Nach kompetenter Einweisung des Bedienpersonals in die intuitive Steuerung helfen clevere Apps das Bediener-Leben enorm zu erleichtern.

### WARTUNG & INSTANDHALTUNG

Damit es einfach immer läuft schauen wir gern vorbei. Wie oft und wie intensiv wir helfen dürfen, entscheiden Sie. Vorsorge ist bekanntlich besser als Nachsorge.

### eSHOP & ONLINEVORTEIL

Ein paar Klicks und dann geht's fix. In den verfügbaren Märkten genießen vor allem Ersatzteile exklusive Online Vorteile, die sich lohnen. [shop.homag.com](http://shop.homag.com).

### HOTLINE & ERREICHBARKEIT

Wenn es brennt, sind wir da, mehrfach. Direkt per Telefon, digital per App und Video oder mit dem Vor-Ort-Service. Wir sind mit über 90 regionalen Service-Organisationen weltweit in Ihrer Nähe. Durch über 35.000 sofort verfügbare Ersatzteile können wir 85 % Ihrer Bestellungen sofort ausliefern.

### TRAINING & WEITERBILDUNG

Mit Präsenz-, Live-Online-Training oder mit eLearning bieten wir alle modernen Wege zu hilfreicherem Wissen. Wir führen jährlich über 4.000 Kundens Schulungen durch. Dazu sind wir für Sie allein in 19 Ländern mit eigenen Trainingscentern vor Ort.

### MODERNISIERUNG & VERBESSERUNG

Unser Modernisierungsprogramm ist auf Ihre Maschine zugeschnitten. Wir werten auf Wunsch Ihre Daten aus und beraten Sie gern beim nächsten Schritt.

### ANALYSE & NACHHALTIGKEIT

Auf Wunsch analysieren wir all Ihre Prozesse mit renommierten Tools und Verfahren (LeanSixSigma). Wir haben dazu ein großes zertifiziertes Expertenteam.

### FINANZIERUNG & BERATUNG

Wir bieten Ihnen weltweit maßgeschneiderte Finanzierungs-konzepte. Mehr als 60 Jahre Erfahrung und ein enges Partnernetzwerk aus renommierten Banken und Versicherungen helfen dabei, für Sie das Richtige zu finden. Immer transparent und verlässlich in der Abwicklung.



**Schnell geholfen:**

94 % Lösungsquote  
in unserer Hotline

**Experten in Ihrer Nähe:**

1.350 Servicemitarbeiter weltweit

**Wir bewegen was:**

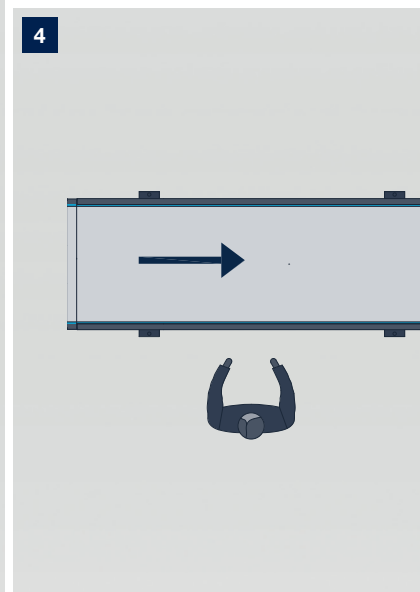
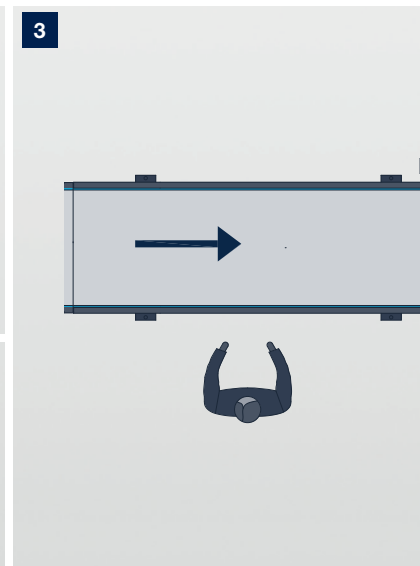
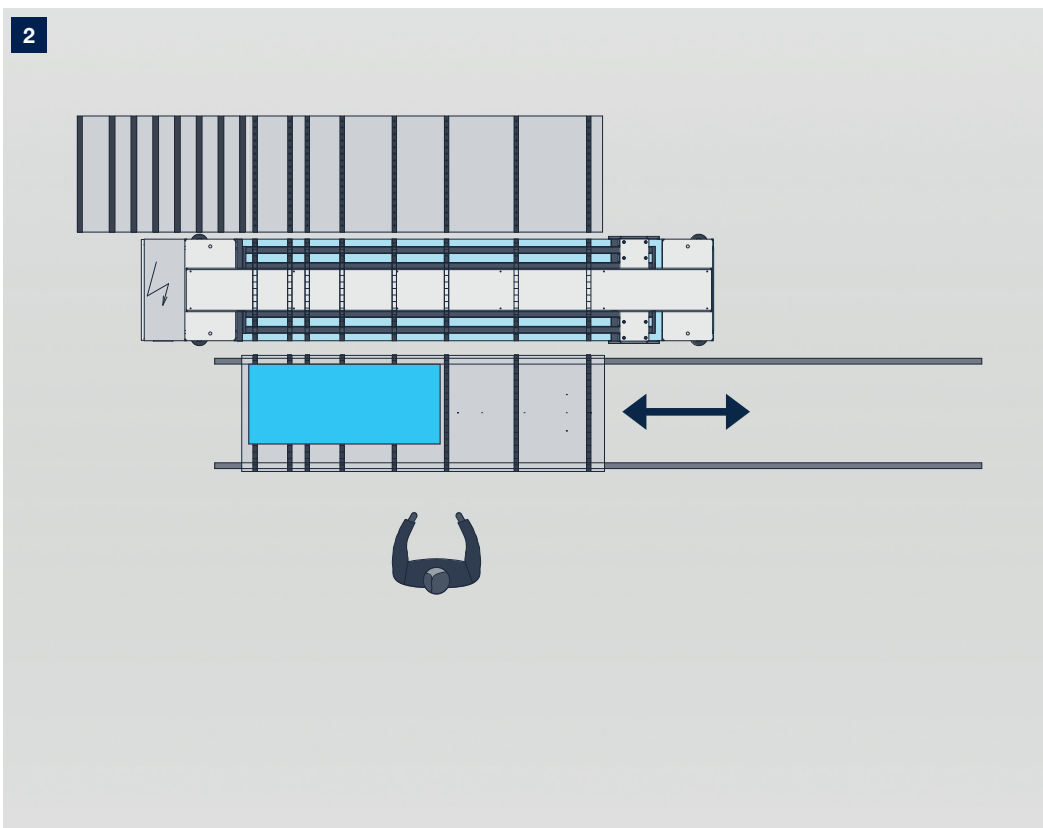
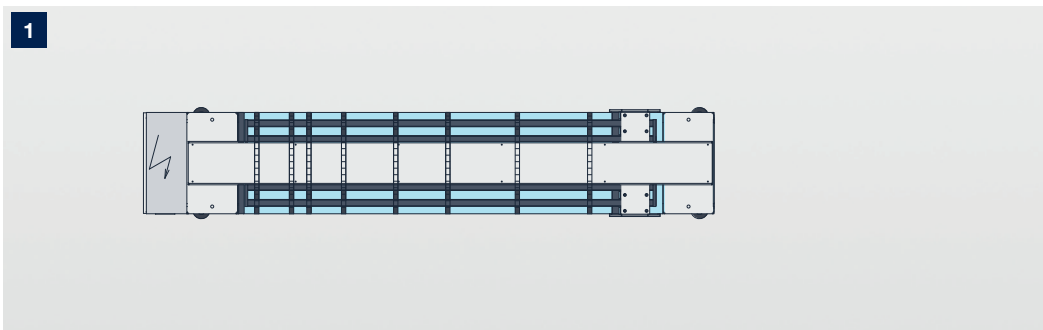
>1.000 weltweite  
Ersatzteilsendungen pro Tag

**Das hat so kein anderer:**

>150.000 Maschinen in 28  
Sprachen elektronisch dokumentiert  
in eParts



TECHNISCHE DATEN	CABTEQ S-200	CABTEQ S-250	CABTEQ T-200	CABTEQ T-250
<b>Korpusabmessungen</b>				
Korpuslänge	150 – 2.500 mm	150 – 2.500 mm (3.000 mm)	250 – 2.500 mm (3.100 mm)	250 – 2.500 mm
Korpusbreite	250 – 700 mm	250 – 700 mm (900 mm)	120 – 800 mm (1.000 mm)	120 – 800 mm (1.000 mm)
Korpushöhe	150 – 1.400 mm	150 – 1.400 mm	220 – 1.320 mm	220 – 1.320 mm (1.600 mm)
<b>Pressdruck</b>				
vertikal	max. 12 – 18 kN	max. 12 – 18 kN	max. 30 kN	max. 30 kN
horizontal	max. 12 – 18 kN	max. 12 – 18 kN	max. 15 kN	max. 15 kN

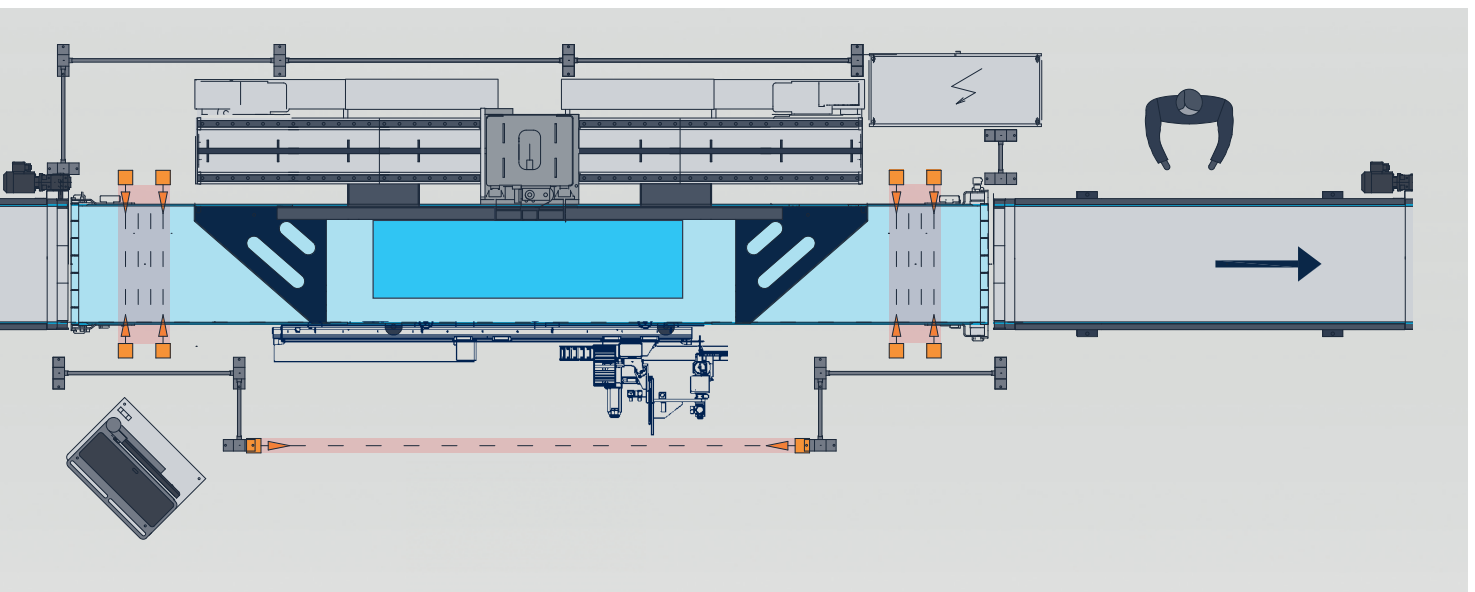
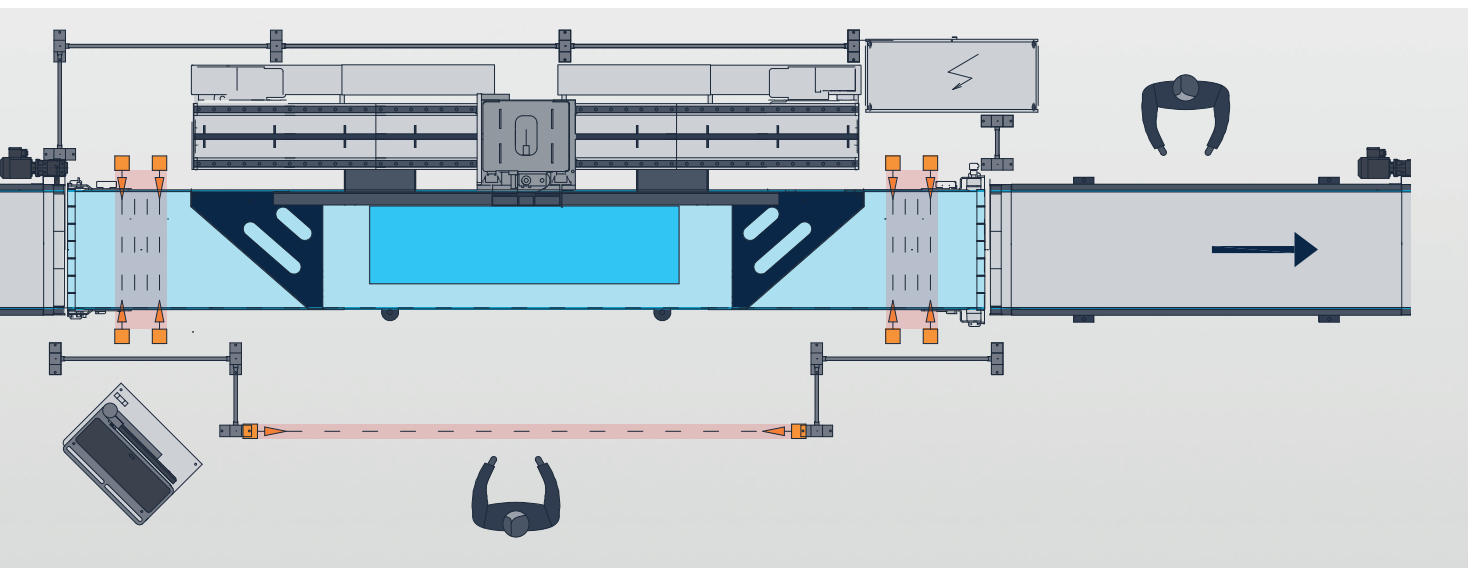


- 1 CABTEQ S-200**
- Solide Technik zum kleinen Preis

- 2 CABTEQ S-250**
- Kraft und Ergonomie für eine anspruchsvolle Korpusmontage

- 3 CABTEQ T-200**
- Flexible Technologie für die Korpusvielfalt

TECHNISCHE DATEN	CABTEQ S-200	CABTEQ S-250	CABTEQ T-200	CABTEQ T-250
<b>Arbeitshöhe</b>	300 mm	300 mm	500 mm	500 mm
<b>Gewicht</b>	ca. 2,2 t	ca. 2,2 t	5,0 – 6,0 t	6,0 t
<b>Positioniergeschwindigkeit</b>				
Eilgang	50 mm/s	50 mm/s	-	-
Schleichang	25 mm/s	25 mm/s	-	-
<b>Vorschub Transporte</b>	-	-	12 – 40 m/min	12 – 40 m/min
<b>Betriebsdruck</b>	-	6 bar	6 bar	6 bar



**4 CABTEQ T-250 Klammerleinrichtung**

- Nagereinheit mit automatischer Nachladefunktion

**MEHR: HOMAG.COM**



Korpuspressen  
CABTEQ



**HOMAG Group AG**

[info@homag.com](mailto:info@homag.com)  
[www.homag.com](http://www.homag.com)

**YOUR SOLUTION**