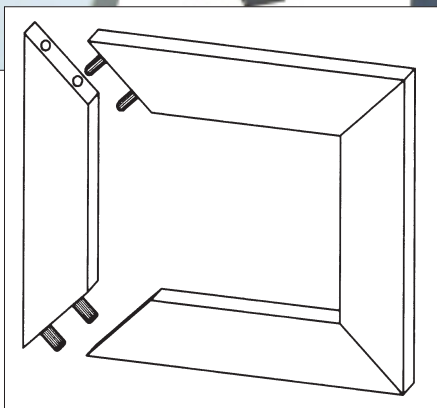
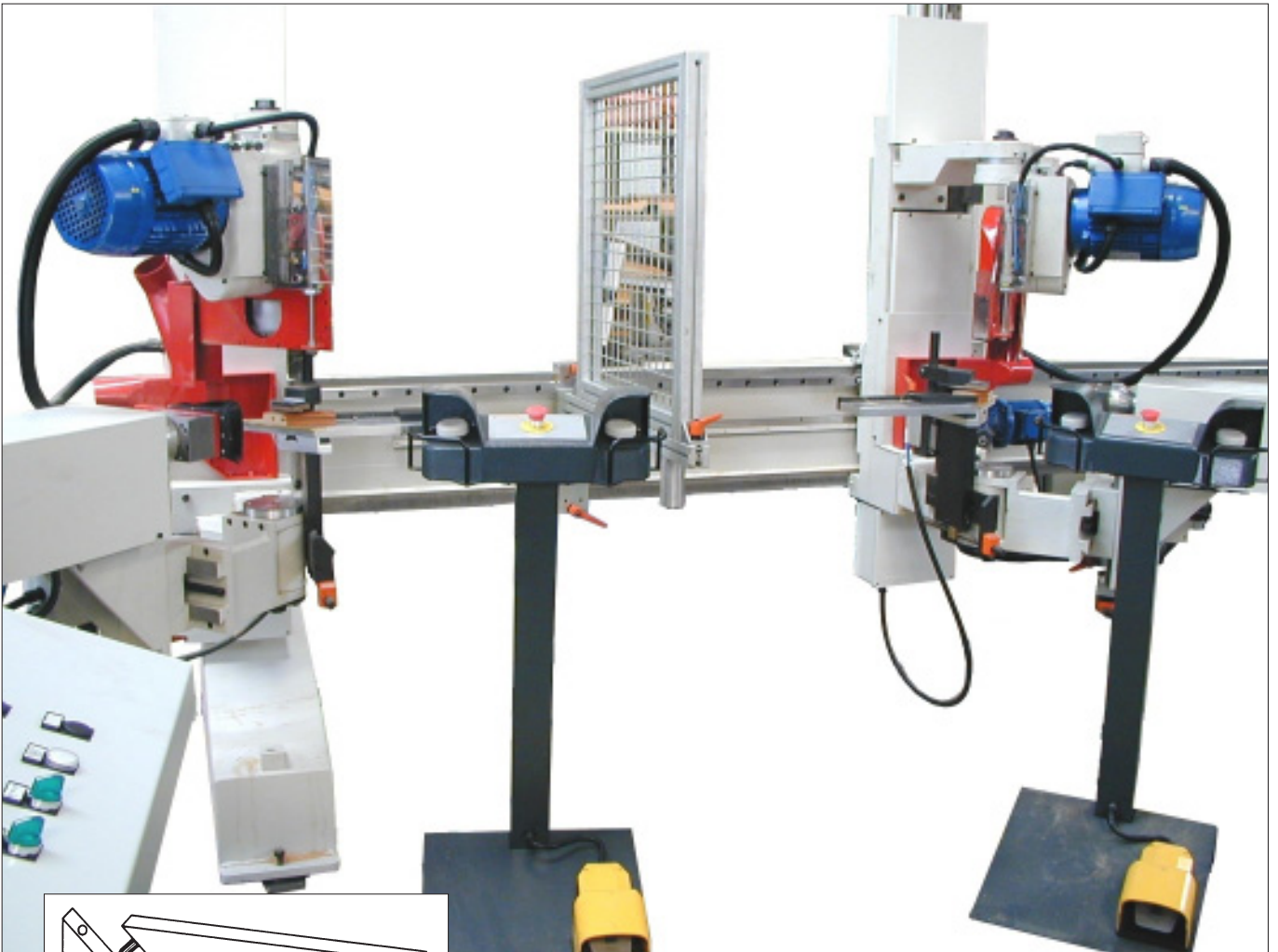




KOCH

... for better woodworking



FLEX-45

Säge- und Bohrautomat
Sawing and Drilling Machine

/// Specialists do better



Gerhard Koch
Maschinenfabrik
GmbH & Co. KG
 Industriestrasse 18-22
 Industriegebiet Greste
 D-33818 Leopoldshöhe
 Telefon (05202) 990-0
 Telefax (05202) 990-101
 www.kochma.de
 info@kochma.de



... for better woodworking

Die **FLEX-45** ist ein doppelseitig arbeitender Säge- und Bohrautomat für die 45°- und 90°-Bearbeitung von Schmal- und Kleinteilen.

The **FLEX-45** is a sawing and drilling machine for double-sided 45°- and 90°-operation of small and narrow parts.

Maschinengrundausrüstung:

- Linearführung am Grundgestell
- SPS-Steuerung
- 2-Hand-Bedienpult für Arbeitstaktauslösung
- Fußschalter für die Aktivierung der Spannzyylinder
- Motorische Breitenverstellung
- 1 mittlere Werkstückauflage
- 2 Spannzyylinder

Machine base equipment:

- Linear guide at the base frame
- SPS-control
- Two-hand control desk to release the working cycle
- Pedal switch to activate the clamping cylinders
- Motorized width adjustment
- 1 center stock support
- 2 clamping cylinders

Zusatzausrüstung:

- Magazinbeschickung
- Telefonmodem für Ferndiagnose

Optional equipment:

- Hopper feed
- Telephone modem for telediagnosis

Bearbeitungen:

- Sägestation (Drehbereich +45°/-45°)
- Horizontale Bohrstation (Drehbereich 0°/90°)

Operations:

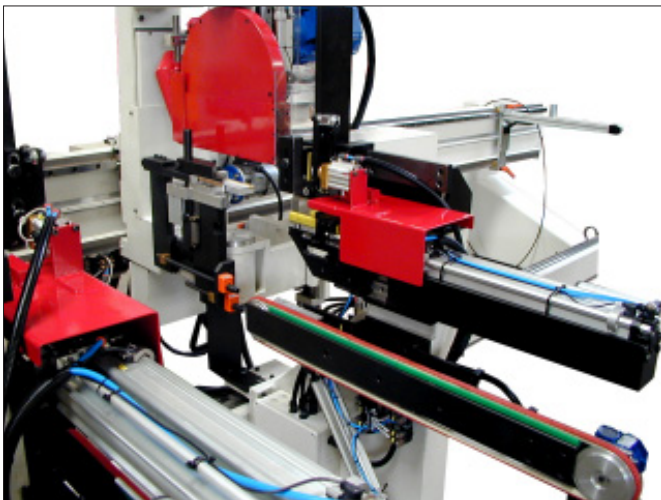
- Sawing station (swivel range +45°/-45°)
- Horizontal drilling station (swivel range 0°/90°)

Werkstückabmessungen:

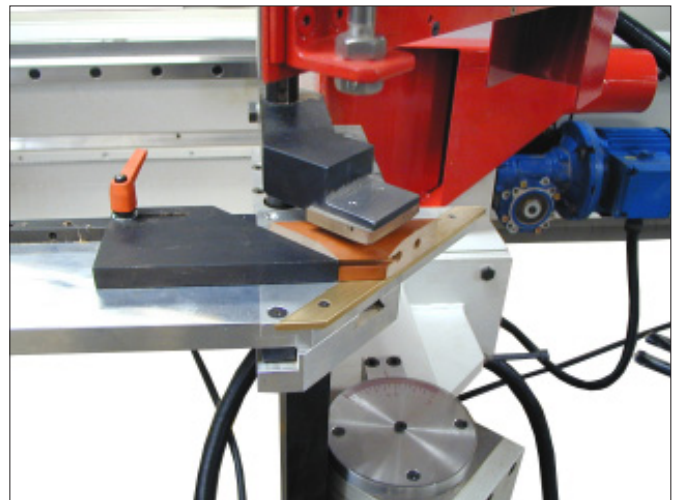
- Werkstücklänge: 190 (90°) / 360 (45°) - 3200 mm
- Werkstückbreite: 30 - 250 mm
- Werkstückdicke: 20 - 90 mm

Workpiece dimensions:

- Stock length: 190 (90°) / 360 (45°) - 3200 mm
- Stock width: 30 - 250 mm
- Stock thickness: 20 - 90 mm



Werkstückmagazin mit Rückführung
 Workpiece hopper with return feed



45°-Bearbeitung auch mit sehr kleinen Werkstücken möglich
 45°-operation also possible with very small workpieces

/// Specialists do better