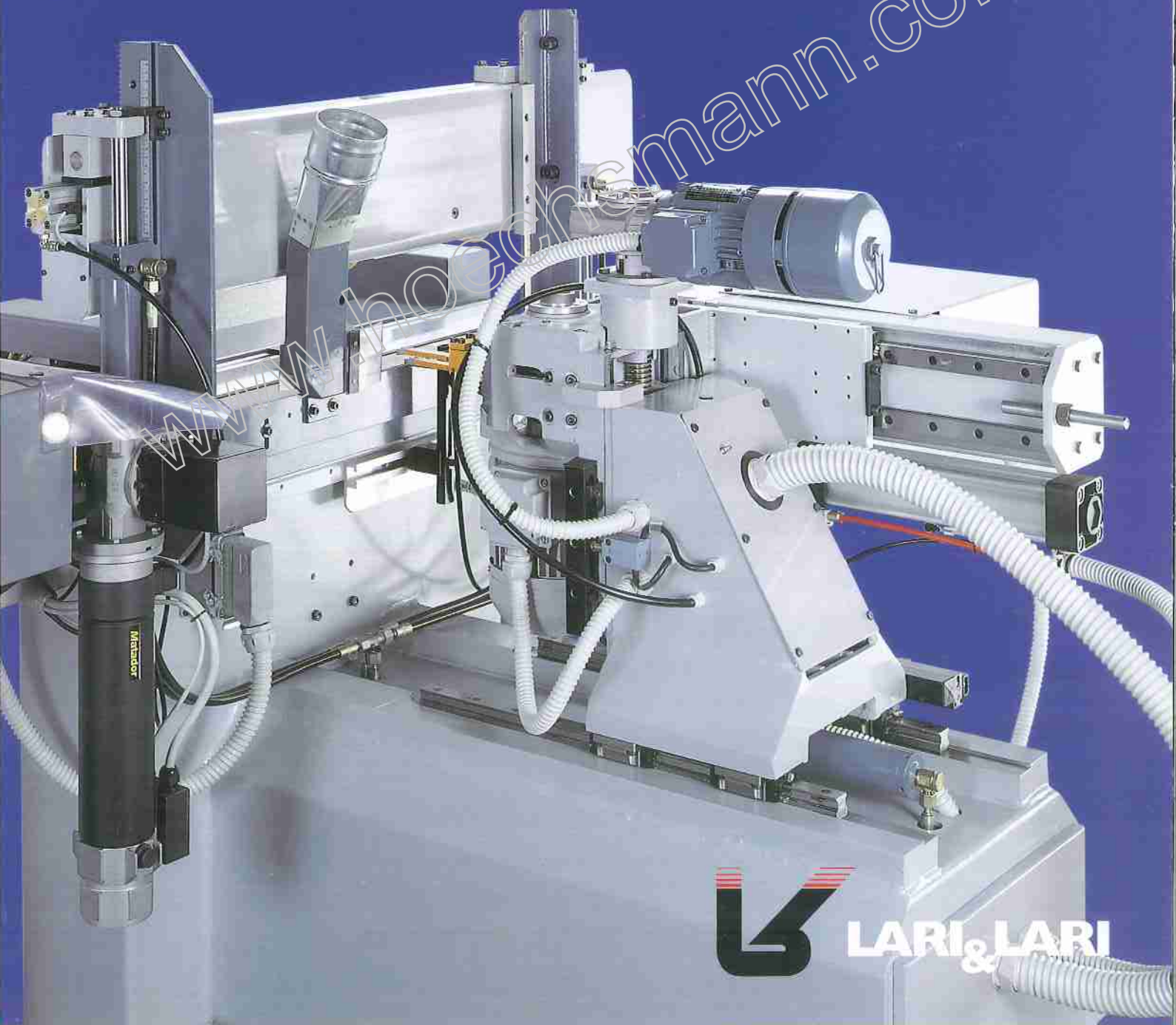


LB 1K

BEDANTRICE MONOTESTA
A CONTROLLO NUMERICO
MORTAISEUSE A UNE SEULE TETE
AVEC CONTROLE NUMERIQUE
SINGLE-HEAD NUMERICAL
CONTROL CHISELLING MACHINE
NC-STYRET STEMMEMASKINE
MED AUTOMATISK
EMNEPOSITIONERING



LARI & LARI



• La LB/I-K ha una battuta (spintore) elettronica movimentata da MOTORE IN CORRENTE CONTINUA controllata da ENCODER e gestita dal COMPUTER.

Questa battuta permette di movimentare e posizionare il pezzo da bedanare senza alcuno spostamento manuale da parte dell'operatore.

Una volta eseguito il programma impostato, un meccanismo motorizzato esegue la completa espulsione del pezzo dalla macchina.

• La LB/I K a une butée (poussoir) électronique animée par un MOTEUR EN COURANT CONTINU contrôlée par ENCODER et gérée par l'ORDINATEUR.

Cette butée permet de mouvoir et de positionner la pièce à mortaiser sans aucun déplacement manuel de la part de l'opérateur. Après avoir exécuté le programme établi, un mécanisme motorisé effectue l'expulsion complète de la pièce hors de la machine.

Durante il posizionamento un sistema di ruote folli a pressione in verticale ed una battuta pneumatica orizzontale assicurano il perfetto posizionamento del legno da lavorare. Una volta che il montante ha raggiunto la posizione di lavoro, viene automaticamente bloccato da una barra unica in verticale comandata da due cilindri idraulici e da una barra unica orizzontale.

Il sistema di bloccaggio verticale e quello orizzontale hanno una stecca millimetrata che permette di variare con la massima facilità la posizione degli stessi al cambio di misura del legno.

Il modo di programmazione è simile a tutte le altre nostre Bedanatrici elettroniche, ovvero scrittura in sequenza delle quote e lunghezza del pezzo da lavorare.

Pendant le positionnement, un système de roues folles à pression en verticale et une butée pneumatique horizontale assurent le positionnement parfait de la pièce de bois à usiner. Une fois que le montant a atteint la position d'usinage, il est bloqué automatiquement par une seule barre verticale commandée par



LB

deux cylindres hydrauliques et par une barre unique horizontale.

Les systèmes du blocage vertical et du blocage horizontal ont une tige millimétrée qui permet de varier avec beaucoup de facilité leur position au moment du changement de dimension de la pièce de bois.

La façon de programmer est semblable à toutes nos autres Mortaiseuses électroniques, c'est-à-dire qu'elle enregistre en séquence les cotes et les longueurs de la pièce à usiner.

• The LB/1-K has an electronic ram driven by D.C. MOTOR controlled by ENCODER and managed by COMPUTER.

This ram makes it possible to move and position the piece to be chiselled with no manual operation of the operator.

Once the programme set has been performed, a motorised mechanism ejects the piece from the machine completely.

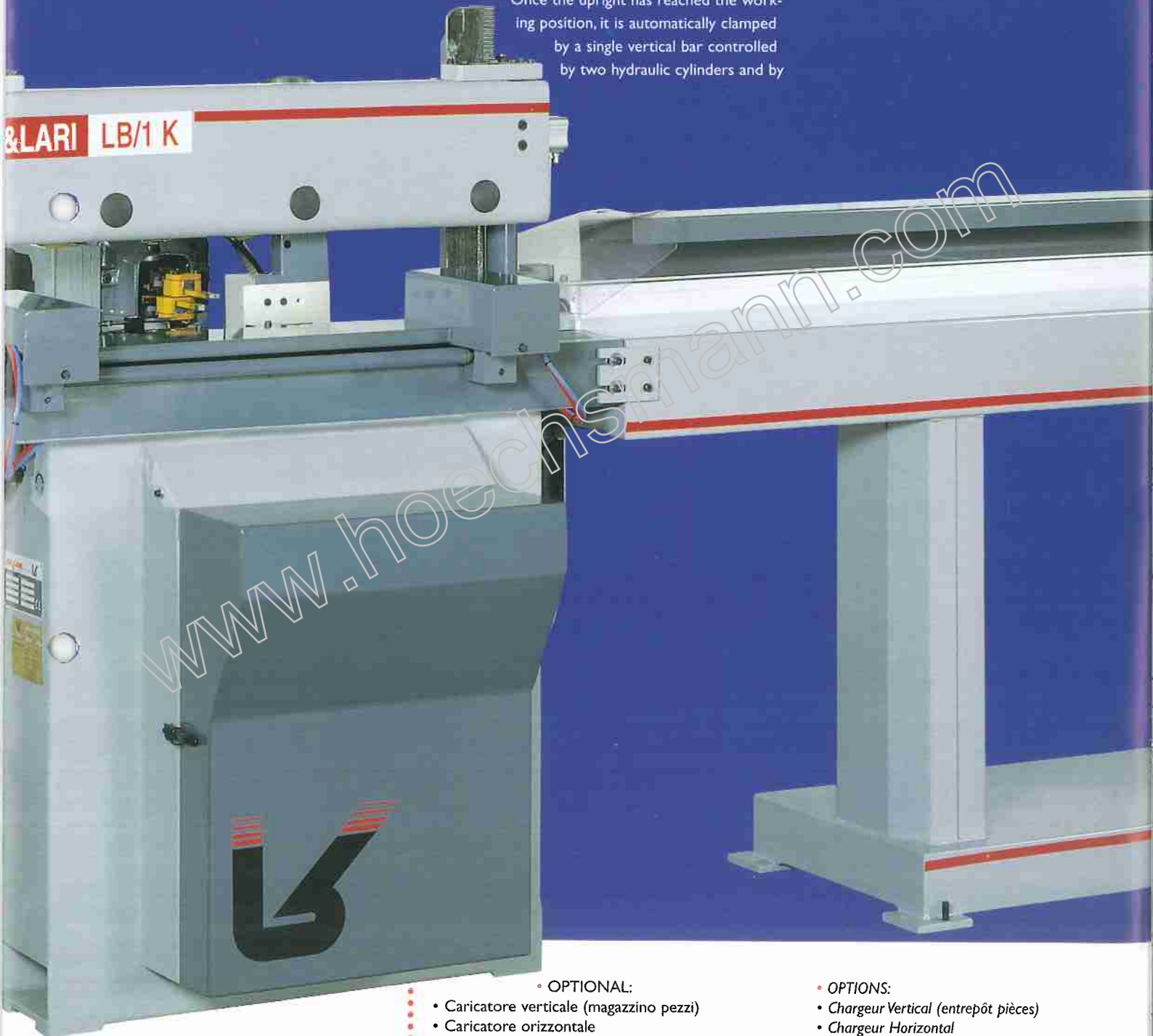
a single horizontal bar.

The vertical and horizontal clamping systems have a millimetred rod which makes it possible to easily change their position when the size of the wood is changed.

Programming is similar to all our other electronic chiselling machines, i.e. writing in sequence the dimensions and length of the piece to be machined.

During positioning, a system of idle gears under vertical pressure and a pneumatic horizontal ram perfectly position the wood to be machined.

Once the upright has reached the working position, it is automatically clamped by a single vertical bar controlled by two hydraulic cylinders and by



• OPTIONAL:

- Caricatore verticale (magazzino pezzi)
- Caricatore orizzontale
- Contapezzi
- Lista di lavoro
- Testa aggiuntiva per cave molto piccole (stile inglese)
- Terzo asse (Z) controllato (altezza)
- Intermittenza di bedanatura programmabile con scarico rapido truciolo.
- Scaricatore

• OPTIONS:

- Chargeur Vertical (entrepôt pièces)
- Chargeur Horizontal
- Compte-pièces
- Liste d'usinage
- Tête supplémentaire pour mortaises très petites (style anglais)
- Troisième axe (Z) contrôlé (hauteur)
- Intermittence de mortaisage programmable avec copeaux.

• På basis af standard modellen LB I K har vi udviklet en stemmemaskine, som egner sig specielt til det danske marked. Maskinen er i stand til med det rette udstyr f.eks. at stemme en dør-sideramme og bore firkantede huller til sprosser i et og samme gennemløb. Maskinens funktion mindsker håndteringen af emnerne, mindsker fejlmulighederne og er derfor særdeles lønsom.

En typisk bearbejdningscyklus ser ud som følger:

1. emne lægges i maskinen
2. det elektroniske anlæg, der kører via en D.C. motor, skubber emnet til første bearbejdningsposition.
3. emnet fikseres under positioneringen af hydraulisk tryk foroven og pneumatisk sidetryk. Trykkene forindstilles via millimeter skala således, at evt. forprofilerede emner ikke beskadiges.
4. stemmeoperationen foretages via det patenterede stemmehoved, som er afbalanceret og kører helt uden

vibrationer med høj præcision. Stemmedybden styres hydraulisk via maskinens styring.

5. er der monteret borehoved på maskinen, bevæges emnet til position for boring.
6. når emnet er positioneret for sidste bearbejdning, køres anslaget tilbage for ilægning af nyt emne
7. fremtræksvalse takter op og kører emnet ud af maskinen.



• OPTIONS:

- Vertical loader (piece stock)
- Horizontal loader
- Piece counter
- Job list
- Additional head for very small notches (English style)
- Third controlled axis (Z) (height)
- Programmable intermittent chiselling with quick chip unloading
- Unloader

• EKSTRAUDSTYR:

- Fladbane ilægger
- Stabel ilægger (bemærk for emner som ikke er profile-rede)
- Ekstra borehoved for sprosser monteret på siden af stemmehovedet, fuldt integreret i maskinen og styret via maskinens styring. Borehovedet leveres f.eks. med bor for to huller 10 x 10 mm med afstand 10 mm.
- NC-styret Z-akse for styring af stemme- og borehoved oplned
- Bord med tværbane til montering i maskinens udløb



• La lunghezza del pezzo lavorabile è di mm. 2500 standard ed a richiesta si possono avere misure maggiori. Il movimento della testa in lavorazione è idraulico e lo scorrimento avviene su guide cementate rettificate a ricircolo di sfere.

La testa operatrice (nostro brevetto) è dotata di uno speciale dispositivo che realizza una totale e perfetta equilibratura sia statica che dinamica. Quindi assenza assoluta di vibrazioni. Nessuna altra Bedanatrice offre questo fondamentale vantaggio che corrisponde a durata illimitata, robustezza, precisione.

Le nostre teste non necessitano di alcuna lubrificazione e la dimensione della cava è a lettura diretta.

I assi controllati sono due (X-Y) di serie. Misure pezzo lavorabile: minimo mm. 50 x 30 (larghezza x altezza) massimo 200 x 220

• The standard length of the workable piece is 2500 mm and larger sizes are possible on request.

The movement of the head during machining is hydraulic and sliding takes place on hardened and tempered, ground, ball re-circulation guides.

The operating head (patented by us) is fitted with a special device that ensures perfect static and dynamic balancing, thus absolutely no vibration.

No other chiselling machine offers this fundamental advantage which translates into unlimited life, sturdiness and precision.

Our heads need no lubrication and the size of the notch is read directly.

Two axes (X-Y) are controlled in series.

Workable piece sizes: minimum 50 x 30 mm. (width x height)

Maximum 200 x 220

• La longueur de la pièce pouvant être usinée est de 2500 mm standard et, sur demande, des longueurs supérieures peuvent être mises à disposition.

Le mouvement de la tête en cours d'usinage est hydraulique et le coulissement a lieu sur des glissières cimentées rectifiées à cercles répétés de sphères.

La tête opératrice (notre brevet) est équipée d'un dispositif particulier qui réalise un équilibrage parfait et total aussi bien statique que dynamique.

Par conséquent, une absence absolue de vibrations. Aucune autre mortaiseuse offre cet avantage fondamental qui correspond à une durée illimitée, une garantie de robustesse et de précision.

Nos têtes n'ont besoin d'aucune lubrification et la dimension de la mortaise est à lecture directe.

Les axes contrôlés sont deux (X-Y) de série.

Dimensions de la pièce à usiner: minimum 50x30 mm (largeur x hauteur) maximum 200x220

• Tekniske data:

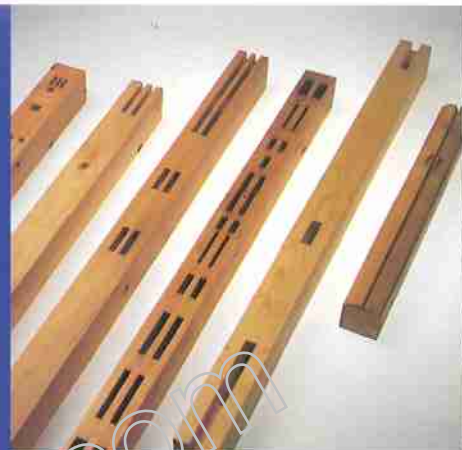
Maksimal emnelængde (kan leveres længere)	mm	2500
Maksimum emnehøjde:	mm	200
Minimal emnehøjde:	mm	30
Maksimal bredde:	mm	200
Minimum emnebredde:	mm	50

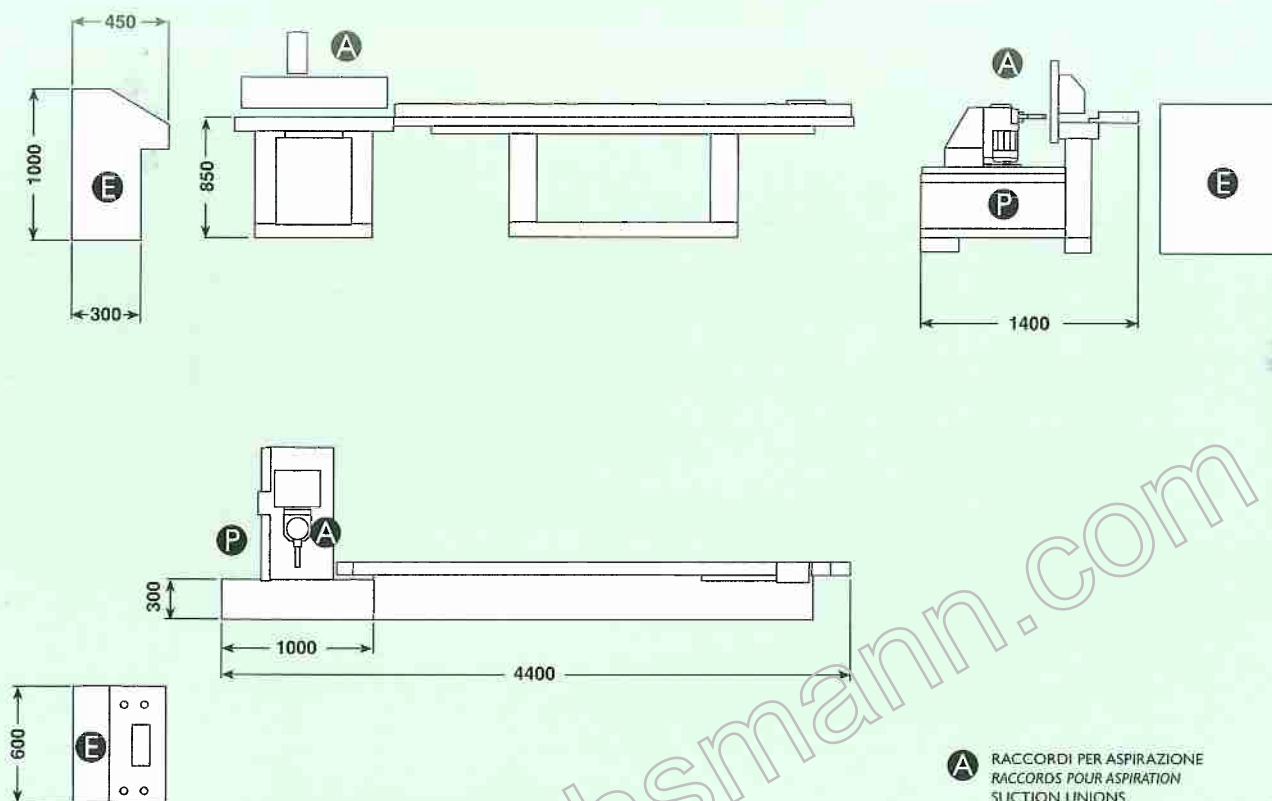
Styring:

Maskinen er udstyret med en moderne styring, hvor programmeringen er nem at udføre. Blot ved angivelse af emnelængde fordeles udstemninger og sprosseshuller automatisk. Standard styres 2 akser dvs. X-aksen for længdeanslaget og Y-aksen for stemme-/boredybde.

Styringens karakteristika:

- 512 Kbyte flash EPROM
- RS232 port for evt. ekstern kommunikation
- 240 x 128 pixels LCD skærm
- Dansk tekst i styringen





- A** RACCORDI PER ASPIRAZIONE
RACCORDS POUR ASPIRATION
SUCTION UNIONS
UDSUGNINGSSTUDSE
- E** QUADRO ELETTRICO
TABLEAU ELECTRIQUE
ELECTRIC PANEL
ELPANEL
- P** RACCORDI ARIA COMPRESA
RACCORDS AIR COMPRIE
COMPRESSED AIR UNIONS
TRYKLUFSTILSLUTNING

DATI TECNICI	FICHES TECHNIQUES	TECHNICAL DATA	TEKNISKE DATE	LB1K
Motore testa	Moteur tête	Head motor	Hovedmotor	Hp. 3.0
Potenza assorbita a 380 Volt., 50 Hz.	Puissance absorbée à 380 Volt., 50 Hz	Absorbed power at 380 Volts, 50 Hz	Strømtilslutning, 380 Volt, 50 Hz	Kw. 3.0
Corsa verticale testa	Course verticale tête	Vertical head stroke	Hovedets vertikale vanding	mm. 120
Corsa avanti testa	Course en avant tête	Forward head stroke	Hovedets horisontale vanding	mm. 150
Corsa spintore (optional fino a mm. 6000)	Course posseur (option jusqu'à 6.000 mm.)	Pusher stroke (optional up to 6.000 mm.)	Positioneringslinealens (vanding op til 6000 mm.)	mm. 2.500
Tavola lavoro	Table de travail	Work table	Arbejdsbord	mm. 1.000 x 300
Peso macchina	Poids de la machine	Weight of machine	Maskinens vægt	Kg. 800

Dati, pesi e caratteristiche non sono impegnativi, ogni modifica è intesa a migliorare il prodotto.

Les données, les poids et les caractéristiques sont à titre indicatif; toute modification est faite dans le but d'améliorer le produit.

Data, weights and features are not binding. All changes are aimed at improving the quality of the product.

Alle oplysninger omkring vægt, dimensioner og værdier er ikke bindende. Alle ændringer sigter efter at forbedre produktets kvalitet.



MACCHINE UTENSILI PER LA LAVORAZIONE DEL LEGNO
50052 CERTALDO - FI - ITALY Via delle Città, 17 Z. I. Bassetto
TEL. +39 571 652275 FAX +39 571 668271
www.larielari.it E-mail: lari@larielari.it

