

LBH VENTILATOREN



LEISTUNGSSTARK
ROBUST
GERÄUSCHARM

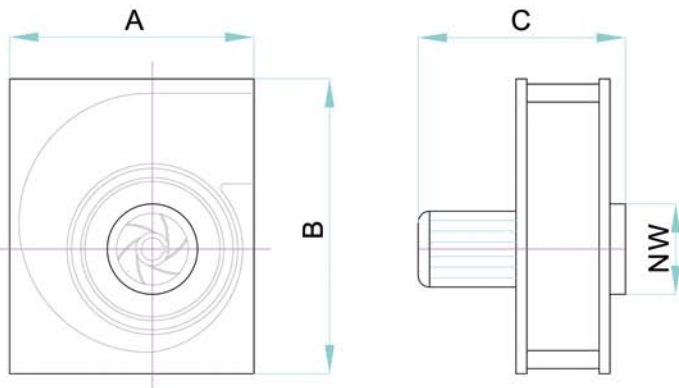


Lüftungs-, Behälter und
Heizungsanlagenbau
Gesellschaft.m.b.H

www.lbh.at

RADIALVENTILATOREN

TYPE: VSM



ZUR FÖRDERUNG VON SPÄNEMATERIAL:

Einseitig saugend mit direkt angeflanschem Drehstrommotor, statisch und dynamisch gewichtetes Stahlflügelrad mit rückwärtsgekrümmten Schaufeln. Schweres geschweißtes Stahlblechgehäuse in Kastenbauform mit Profilverstärkung komplett grundiert und lackiert. Einströmdüse mit Füllkörper sowie saug- und druckseitige Übergänge.

| Type | Motor kW / min ⁻¹ / Bauform | Luftmenge m ³ /h | Pressung Pa | A mm | B mm | C mm | NW mm |
|----------------|---|--------------------------------|----------------|---------|---------|---------|----------|
| VSM-031-0120-K | 1,1 / 2.800 / B5 | 1.050 | 2.300 | 563 | 643 | 475 | 120 |
| VSM-028-0120-K | 1,5 / 2.800 / B5 | 1.050 | 2.700 | 609 | 665 | 496 | 120 |
| VSM-028-0120-K | 2,2 / 2.800 / B5 | 1.050 | 3.100 | 609 | 665 | 516 | 120 |
| VSM-025-0120-K | 4,0 / 2.800 / B5 | 1.050 | 4.000 | 649 | 713 | 589 | 120 |
| VSM-031-0140-K | 1,5 / 2.800 / B5 | 1.340 | 2.700 | 596 | 691 | 518 | 140 |
| VSM-031-0140-K | 2,2 / 2.800 / B5 | 1.340 | 2.250 | 596 | 691 | 538 | 140 |
| VSM-028-0140-K | 3,0 / 2.800 / B5 | 1.340 | 3.400 | 672 | 738 | 561 | 140 |
| VSM-025-0140-K | 4,0 / 2.800 / B5 | 1.340 | 3.800 | 672 | 738 | 611 | 140 |
| VSM-035-0160-K | 2,2 / 2.800 / B5 | 1.730 | 2.100 | 636 | 716 | 551 | 160 |
| VSM-031-0160-K | 3,0 / 2.800 / B5 | 1.730 | 2.800 | 696 | 760 | 574 | 160 |
| VSM-028-0160-K | 4,0 / 2.800 / B5 | 1.730 | 4.000 | 764 | 841 | 624 | 160 |
| VSM-025-0160-K | 5,5 / 2.800 / B5 | 1.730 | 4.700 | 830 | 907 | 645 | 160 |
| VSM-040-0180-K | 3,0 / 2.800 / B5 | 2.200 | 2.300 | 621 | 726 | 609 | 180 |
| VSM-035-0180-K | 4,0 / 2.800 / B5 | 2.200 | 2.600 | 691 | 799 | 659 | 180 |
| VSM-031-0180-K | 5,5 / 2.800 / B5 | 2.200 | 3.600 | 765 | 858 | 680 | 180 |
| VSM-031-0180-K | 7,5 / 2.800 / B5 | 2.200 | 5.000 | 765 | 858 | 680 | 180 |
| VSM-045-0200-K | 3,0 / 2.800 / B5 | 2.700 | 2.800 | 646 | 756 | 629 | 200 |
| VSM-045-0200-K | 4,0 / 2.800 / B5 | 2.700 | 2.800 | 646 | 756 | 679 | 200 |
| VSM-040-0200-K | 5,5 / 2.800 / B5 | 2.700 | 3.400 | 709 | 815 | 700 | 200 |
| VSM-035-0200-K | 7,5 / 2.800 / B3 | 2.700 | 4.300 | 762 | 872 | 700 | 200 |
| VSM-031-0200-K | 11,0 / 2.800 / B35 | 2.700 | 5.500 | 833 | 954 | 813 | 200 |
| VSM-050-0220-K | 4,0 / 2.800 / B5 | 3.300 | 2.350 | 666 | 786 | 699 | 220 |
| VSM-045-0220-K | 5,5 / 2.800 / B5 | 3.300 | 3.000 | 744 | 862 | 720 | 220 |
| VSM-040-0220-K | 7,5 / 2.800 / B35 | 3.300 | 3.900 | 784 | 902 | 720 | 220 |
| VSM-035-0220-K | 11,0 / 2.800 / B35 | 3.300 | 5.000 | 852 | 977 | 833 | 220 |
| VSM-056-0250-K | 5,5 / 2.800 / B5 | 4.230 | 2.500 | 676 | 816 | 740 | 250 |
| VSM-050-0250-K | 7,5 / 2.800 / B35 | 4.230 | 2.800 | 734 | 872 | 740 | 250 |
| VSM-045-0250-K | 11,0 / 2.800 / B35 | 4.230 | 4.800 | 797 | 932 | 853 | 250 |
| VSM-040-0250-K | 15,0 / 2.800 / B35 | 4.230 | 4.900 | 851 | 986 | 853 | 250 |
| VSM-071-0300-K | 7,5 / 2.800 / B35 | 5.890 | 2.300 | 716 | 871 | 790 | 300 |
| VSM-063-0300-K | 11,0 / 2.800 / B35 | 5.890 | 3.300 | 784 | 942 | 903 | 300 |
| VSM-056-0300-K | 15,0 / 2.800 / B35 | 5.890 | 4.550 | 838 | 1.000 | 903 | 300 |
| VSM-050-0300-K | 18,5 / 2.800 / B35 | 5.890 | 5.600 | 901 | 1.065 | 935 | 300 |
| VSM-071-0350-K | 11,0 / 2.800 / B35 | 8.350 | 2.800 | 812 | 992 | 933 | 350 |
| VSM-063-0350-K | 15,0 / 2.800 / B35 | 8.350 | 3.050 | 876 | 1.060 | 933 | 350 |
| VSM-056-0350-K | 18,5 / 2.800 / B35 | 8.350 | 4.500 | 967 | 1.138 | 965 | 350 |
| VSM-071-0400-K | 15,0 / 2.800 / B35 | 10.900 | 2.800 | 872 | 1.046 | 968 | 400 |
| VSM-063-0400-K | 18,5 / 2.800 / B35 | 10.900 | 3.000 | 872 | 1.046 | 1.000 | 400 |
| VSM-080-0450-K | 18,5 / 2.800 / B35 | 13.750 | 2.600 | 957 | 1.187 | 1.040 | 450 |
| VSM-080-0450-K | 22,0 / 2.800 / B35 | 13.750 | 3.600 | 957 | 1.187 | 1.209 | 450 |

Gehäusestellungen
(Bestimmung erfolgt
von der Motorseite aus)



Änderungen vorbehalten

LBH - Lüftungs-, Behälter und
Heizungsanlagenbau Ges.m.b.H
Imling 12, A - 4902 Wolfsegg



Tel. +43 (0)7676 / 6481
Fax +43 (0)7676 / 64 81 32
E-Mail: office@lbh.at
Internet: www.lbh.at