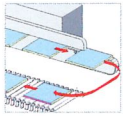


patent pending AZ 20 2010 002 285.1



ZHR 540 BOOMERANG® Portalrückführung

Portalrückführung für die Ein-Mann-Bedienung an einseitigen Kantenanleimmaschinen.

- 2 in 1 - Ab stapeln und Rückführen für hohe Leistung und mehr Flexibilität
- Hohe Qualität bis ins Detail
- Hochgenaue Linearführung für mehr Dynamik und verbesserte Positioniergenauigkeit
- Grubenloses Ab stapeln
- Komfortables Handling auch von großen Teilen

- Schonend zu Oberfläche und Kante durch Portaltechnik mit neuer Saugtraverse
- Sammelfunktion für hohe Leistung auch bei kleinen Teilen (optional)



- Energieeinsparungen bis zu 30% durch neuen elektrischen Antrieb der Z-Achse



LIGMATECH Automationssysteme GmbH
Telefon: +49 37323 160
info@ligmatech.de · www.ligmatech.de

Montage | Verpackung | Automation



ZHR 540

BOOMERANG® Portalrückführung

Aus der Basismaschine kommende Werkstücke werden über synchron angetriebene Auszugsriemen übernommen, in Länge, Breite und Dicke vermessen und auf einen Riemenförderer zur Aufnahmeposition lagegenau unter die Saugtraverse gefördert.

Die Werkstücke werden durch die Saugtraverse aufgenommen und ungedreht/gedreht auf ein Transportband abgelegt, das die Werkstücke zurückfördert. Am Ende des Transportbandes werden dem Bediener die Werkstücke auf einer unangetriebenen Rollenbahn zugeführt.

Für den flexiblen Einsatz kann die Maschine standardmäßig in sechs Arbeitsmodi betrieben werden:

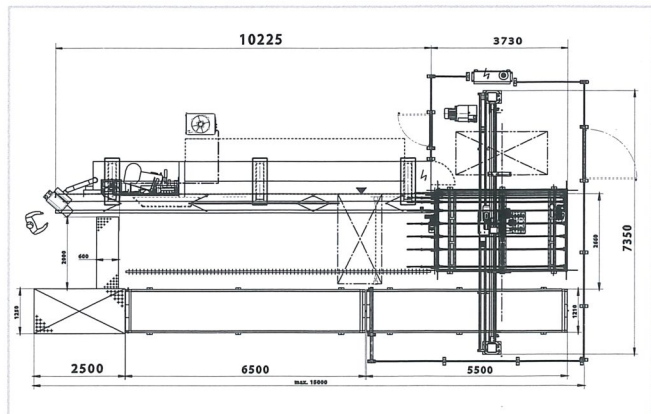
- Drehen der Werkstücke 0°
- Drehen der Werkstücke + 90°
- Drehen der Werkstücke - 90°
- Drehen der Werkstücke 180°
- Automatikmodus „breitenabhängiges Drehen“

Die Drehung erfolgt in einer Richtung.

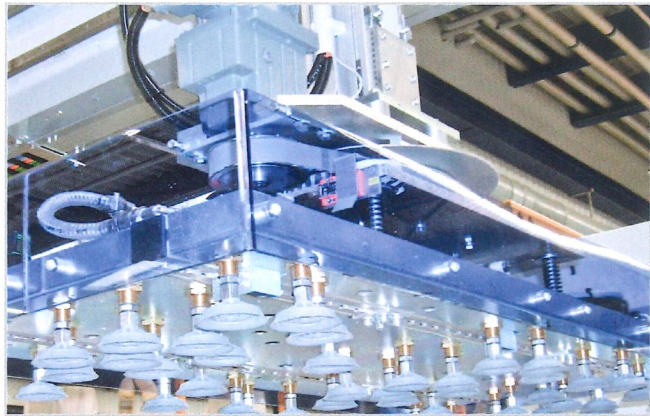
- Durchtransport zur manuellen Abnahme

Ausführung:

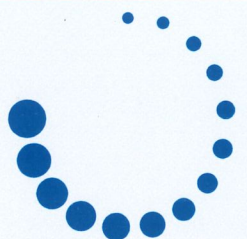
- Touchscreen-Eingabemaske am Einlauf der Basismaschine plus Handbedienung
- Riemenförderer und Übernahmieriemen aus der Basismaschine
- Portal mit motorischer X- und Z-Achse sowie motorischer Drehachse mit Vakuumsaugtraverse (Asynchronantriebe mit Frequenzumrichter)



Beispiellayout: ZHR541



| | ZHR 540 | ZHR 541 | ZHR 542 |
|------------------|------------------------------|---------|---------|
| Rückführen | ja | ja | ja |
| 1 Abstapelplatz | nein | ja | ja |
| 2 Abstapelplätze | nein | nein | ja |
| Teilelänge | 240 - 3.000 mm | | |
| Teilebreite | 120 - 1.200 mm | | |
| Teiledicke | 8 - 60 mm | | |
| Arbeitshöhe | 835 - 960 mm | | |
| Vorschub | 12 - 36 m/min | | |
| Steuerung | power control HOMAG Flexline | | |



lifeline | service

- **eparts** Ersatzteilbestellung online - rund um die Uhr!
- **ZHR 540 Notfallpaket**
- **WE CARE - Full service package**
Garantieverlängerung, Inspektion, Datensicherung...

Montage | Verpackung | Automation