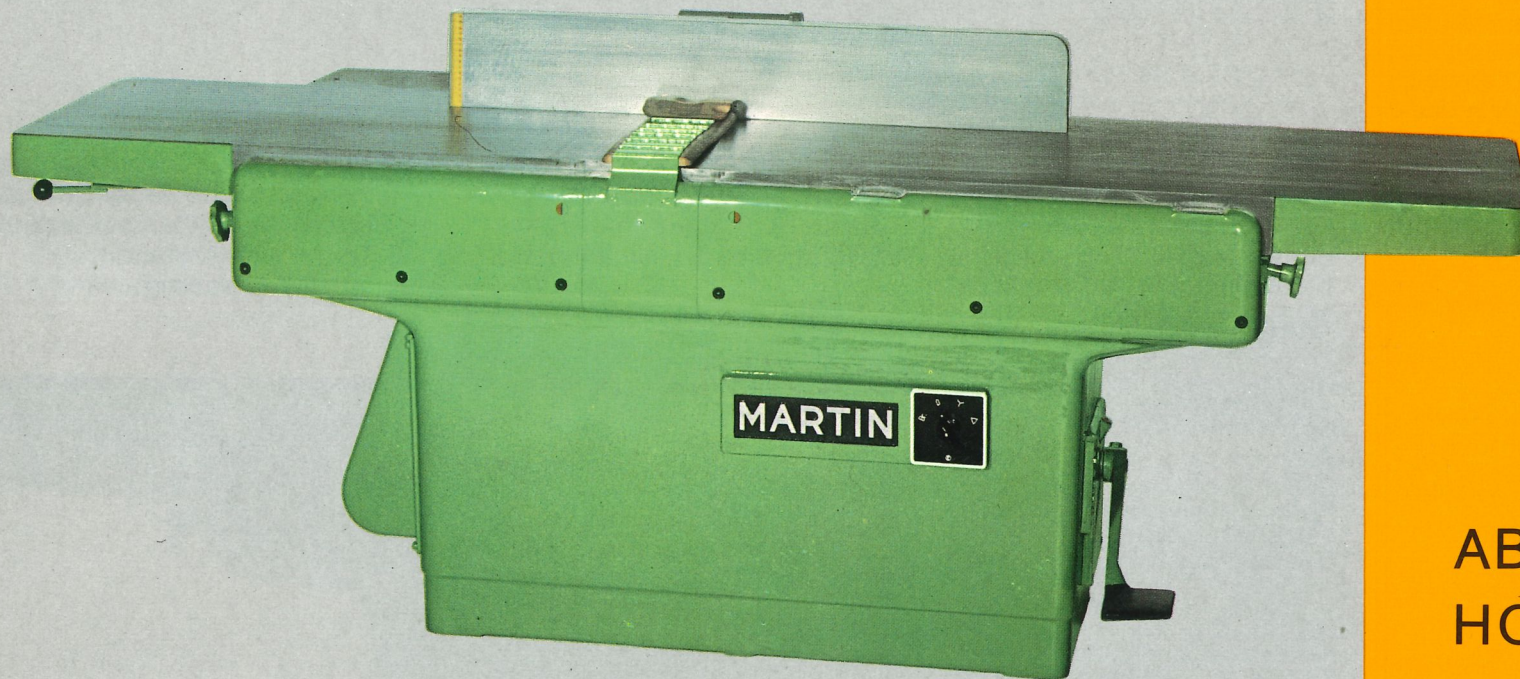


MARTIN



ABRICHT-
HOBELMASCHINE

T51

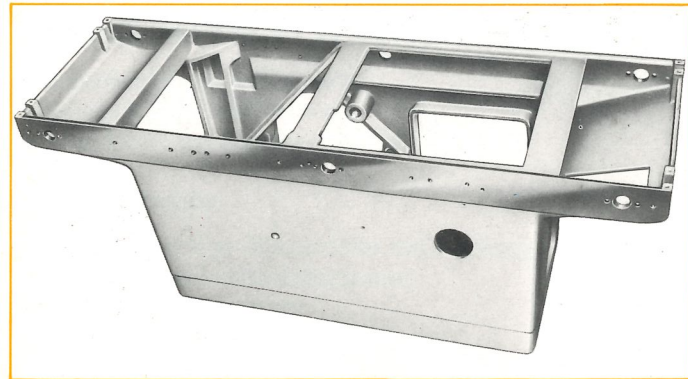
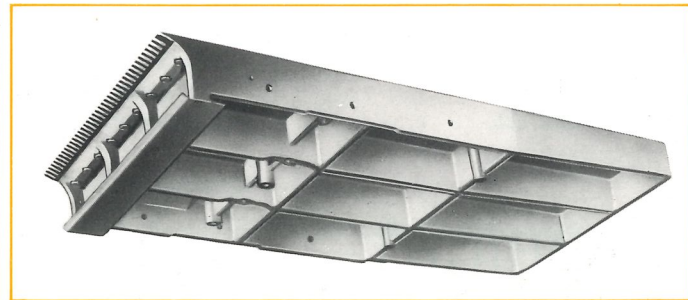
Genau, stabil, für höchste Ansprüche

Das wichtigste Qualitätsmerkmal einer Abrichtobelmaschine ist die Genauigkeit beim Fügen. Sie muß der Maschine auf Lebenszeit erhalten bleiben. Um diesen Forderungen gerecht zu werden, ist der Maschinenständer ein kompakter, starkwandiger und diagonal ausgesteifter Gußkörper; aus einem Stück gegossen. Die Abrichttische werden mit einer extrem hohen und daher verwindungssteifen Rippenanordnung aus einer hochwertigen Gußlegierung gegossen. Eine peinlich genaue Kontrolle der Tische nach ihrer Bearbeitung gewährleistet die hier notwendige Präzision.

Die Messerwelle läuft in besonders ausgesuchten Genauigkeits-Kugellagern.

MARTIN-Abrichtobelmaschinen sind daher so stabil und genau, daß sie höchsten Ansprüchen genügen und behalten diese Genauigkeit über Jahrzehnte.

Übrigens: Maschinen mit gegossenen Ständern und Tischen haben eine optimale Eigendämpfung; sie laufen somit ruhiger.



Schnell, leicht und bequem bedienbar

Die konzentrierte sowie übersichtliche Anordnung aller Bedienungselemente, ihre bequeme und leichte und daher schnelle Bedienbarkeit, fördern das Leistungsvermögen, erleichtern das Bedienen und verkürzen das Umrüsten.

Die Spantiefeneinstellung (0-16 mm) erfolgt feinfühlig (Grob- und Feinverstellung) über das hydraulisch wirkende Fußpedal; der Bedienungsmann behält beide Hände am Werkstück. Die Spantiefenanzeige ist deutlich und liegt gut im Blickfeld.

An einer Maßskala am hinteren Ende des Abrichtlineals erkennt der Bedienende schon während des Abrichtens die verbliebene Materialstärke.

Das lange und stabile Abrichtlineal läßt sich nach Lösen eines einzigen Hebels verschieben. Auch das Schrägstellen bis 45° erfolgt mittels „Eingriff“-Hebel und nach Skala.

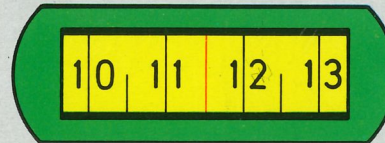
Wenn die Abrichttische zum Kehlen oder zum Messerwechsel ausgezogen werden, erfordert auch dies nur eine Hebelbewegung an jedem Tisch.

- 1 Skala der Spantiefen-Anzeige
- 2 Skala der Fugenregulierung
- 3 Handschraube für Fugenregulierung
- 4 Klemmhebel für Aufgabetisch

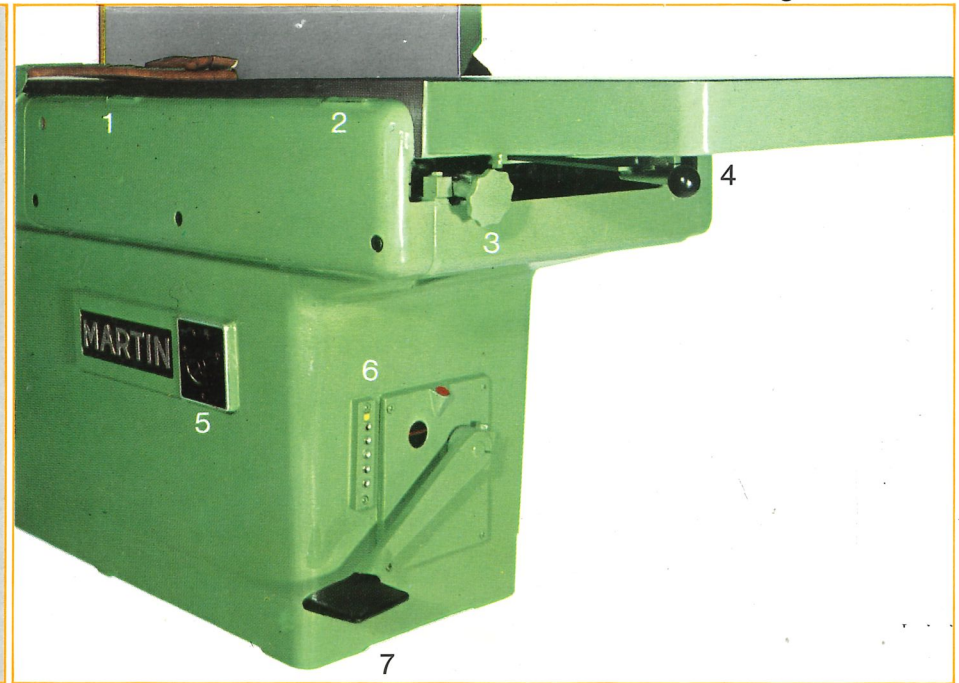
- 5 Hauptschalter mit Messerwellen-Bremse
- 6 Zentralschmierung
- 7 Hydraulische Spantiefenverstellung

- 8 Klemmhebel für Abnahmetisch
- 9 Handschraube zur Tischhöhen-einstellung auf Messerflugkreis
- 10 Tischlippen-Abstand Schnellverstellung

1 Spantiefen-Anzeige



2 Hohl- und Spitzfugen-Anzeige

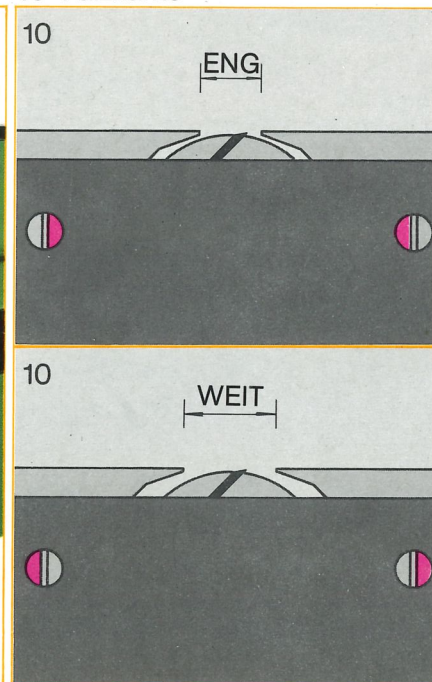
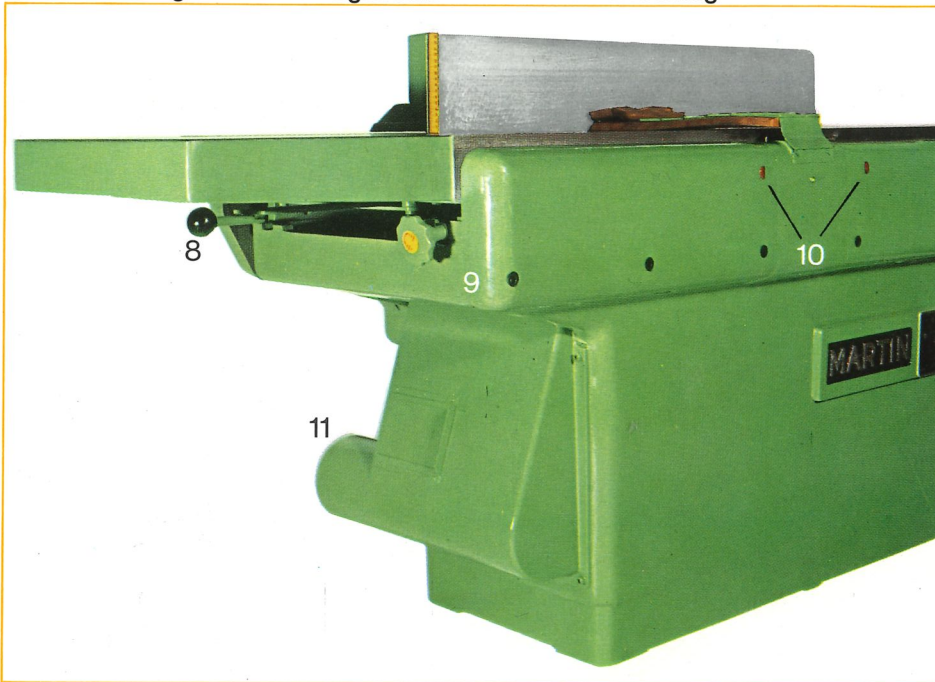


Wartungsfreundlich

Die Fugenverstellung (Hohlfuge – Gerade – Spitzfuge) erfolgt mit dem Aufgabetisch; die wichtige genaue Höhenstellung des Abnahmetisches wird nicht verändert. Die deutliche Anzeige liegt gut im Blickfeld. Mit der großen Spantiefe von 16 mm und dem auf der Bedienungsseite um 30 mm vorstehenden Aufgabetisch eignet sich die Maschine zum Falzen. Eine große und sehr stabile Konsole gestattet getrenntes oder gleichzeitiges Aufsetzen eines Vorschubapparates und eines Winkelfügegeräts. Letzteres arbeitet über

dem Abnahmetisch, der eine entsprechende Aussparung besitzt. Diese Anordnung gibt die Sicherheit für eine absolute Winkelgenauigkeit. Durch Zusammenfassung der meisten Schmierstellen ist die Wartungsarbeit stark vereinfacht. Die hydraulische Spantiefenverstellung arbeitet wartungsfrei. Die Späne werden einwandfrei ausgeworfen. Die Messer sitzen auf Vorbringerfedern, sodaß der Messerwechsel mittels Einstellehre schnell vonstatten geht.

- 11 Absaugstutzen
- 12 Konsole für Winkelfüge- und Vorschubapparat
- 13 Klemmung des Anschlaglineals
- 14 Klemmhebel für Lineal-Schrägstellung
- 15 Skala für Lineal-Schrägstellung
- 16 Abrichtanschlag

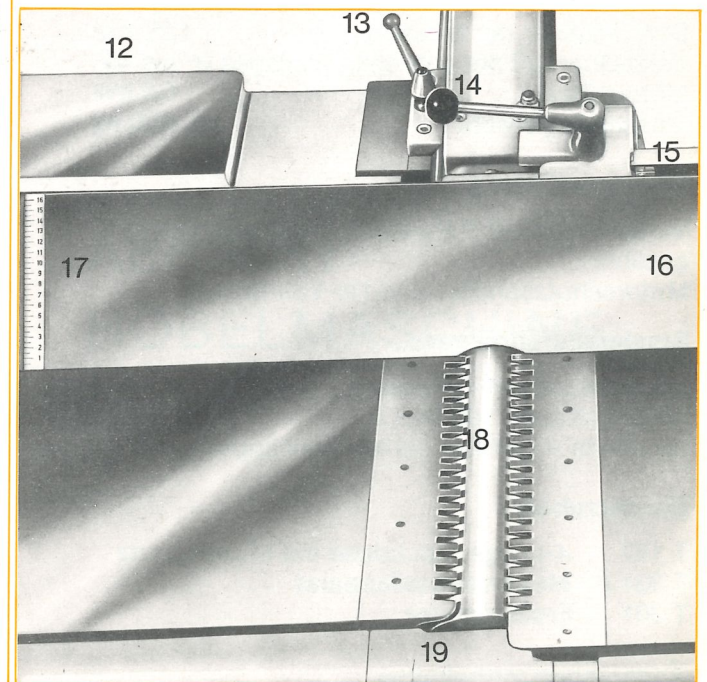


- 17 Skala für Materialstärke nach dem Abrichten
- 18 Gezähnte Tischlippe
- 19 Falzkante

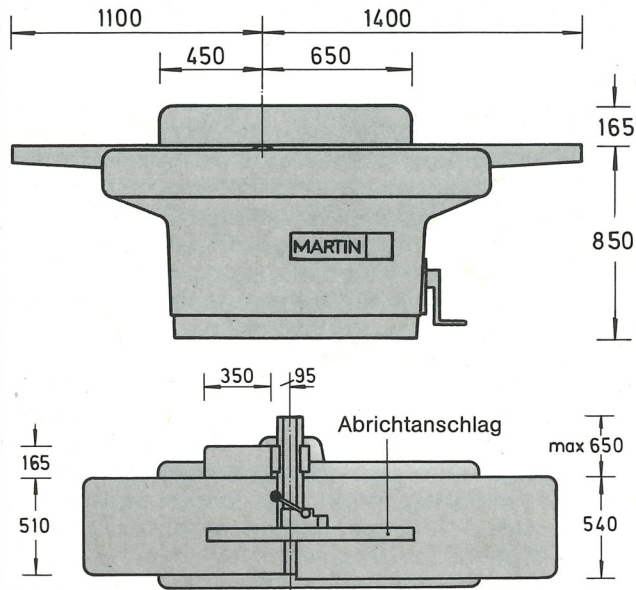
Unfallsicher und Geräuscharm

Die Maschine entspricht den zur Zeit geltenden sicherheitstechnischen Anforderungen der Berufsgenossenschaften (Prüfnummer AZ 69/3001/5). Alle erforderlichen Schutzvorrichtungen sind vorhanden. Die elektrische Ausrüstung verhindert ein unkontrolliertes Wiederanlaufen nach einer Stromunterbrechung oder nach dem Ansprechen des Motorschutzes. Der Auslauf der Messerwelle nach dem Ausschalten kann mit Gegenstrom abgekürzt werden. Beim Messerwechsel läßt sich die Messerwelle feststellen.

Der Lärmpegel der MARTIN-Abrichtobelmaschine wurde auf die Hälfte der früheren Konstruktion reduziert. Neben dem Einbau gezahnter Tischlippen wirkt sich vor allem die eingebaute Regulierung des Tischlippenabstandes auf „Eng“ oder „Weit“ sehr positiv aus. Normale Arbeiten werden mit der geräuscharmeren „Weit“-Stellung ausgeführt. Die „Eng“-Stellung ist nur bei extrem kurzen Werkstücken oder in Fällen, wo sauberstes Arbeiten gefordert werden muß, erforderlich.



Technische Daten



| | |
|---------------------------------------|--------------|
| Arbeitsbreite | 500 mm |
| Größte Spantiefe = Falztiefe | 16 mm |
| Drehzahl der Messerwelle | ca. 5000 UpM |
| Durchmesser der Messerwelle | 125 mm |
| Verstellbarkeit des Abrichtanschlages | 0° bis 45° |
| Motorstärke | 4,8 kW |
| Maschinengewicht | ca. 950 kg |

Grundausrüstung:

Messerwelle mit 2 Messern, Tischlippen nicht gezahnt
Motorschutzschalter und No-Volt-Schutz

Sonderausführungen:

Messerwelle mit 4 Messern
Absaugstutzen 140 mm \varnothing
Gezahnte = geräuscharme Tischlippen

Sonderzubehör:

T 152 4-polige Steckdose mit Motorschutz
T 331 A Messereinstellapparat
T 391 Ersatzmesser

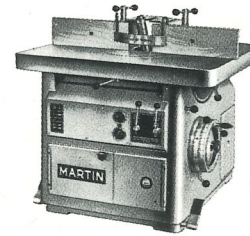
Änderungen vorbehalten

Unser Lieferprogramm

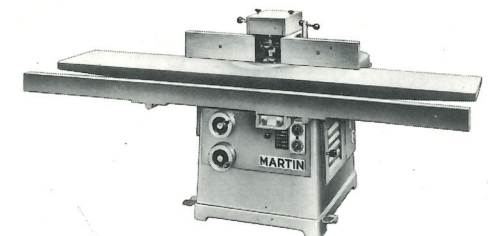
OTTO MARTIN · MASCHINENBAU
8942 OTTOBEUREN · POSTFACH 1160



T 21 Tischfräsmaschine
3000 + 4500 + 6000 +
9000 UpM



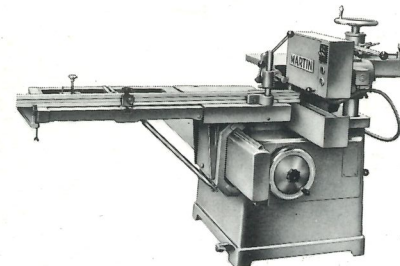
T 23 Schwenkfräse
Spindel von -5 bis +46°
schrägstellbar
3000 + 4500 + 6000 +
9000 UpM



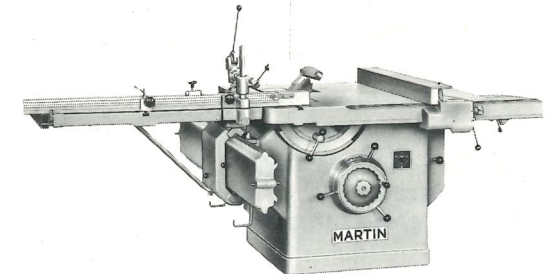
T 24 Spezialfräsmaschine
für wechselweises
Arbeiten mit zwei Werk-
zeugsätzen



T 41 Dickenhobel-
maschine
Hobelbreite 630 mm



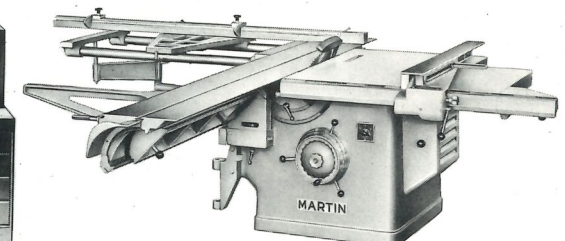
T 27 Zapfenschneid-
und Schlitzmaschine
3000 + 4500 UpM



T 17 Schwenk-Kreissäge
auch mit Schiebetisch



T 80 Vollautomatische Plattensäge, Automatik mit 4 Programmen,
Schnittlängen: 3; 4,1 oder 5,2 m, Schnittbreiten gleiche Größen,
Lufttisch, auf Wunsch Hubtisch



T 75 Formatsäge
Schnittlänge 2,6 oder 3 m