

Starten Sie durch in die Zukunft.

T60A

MARTIN



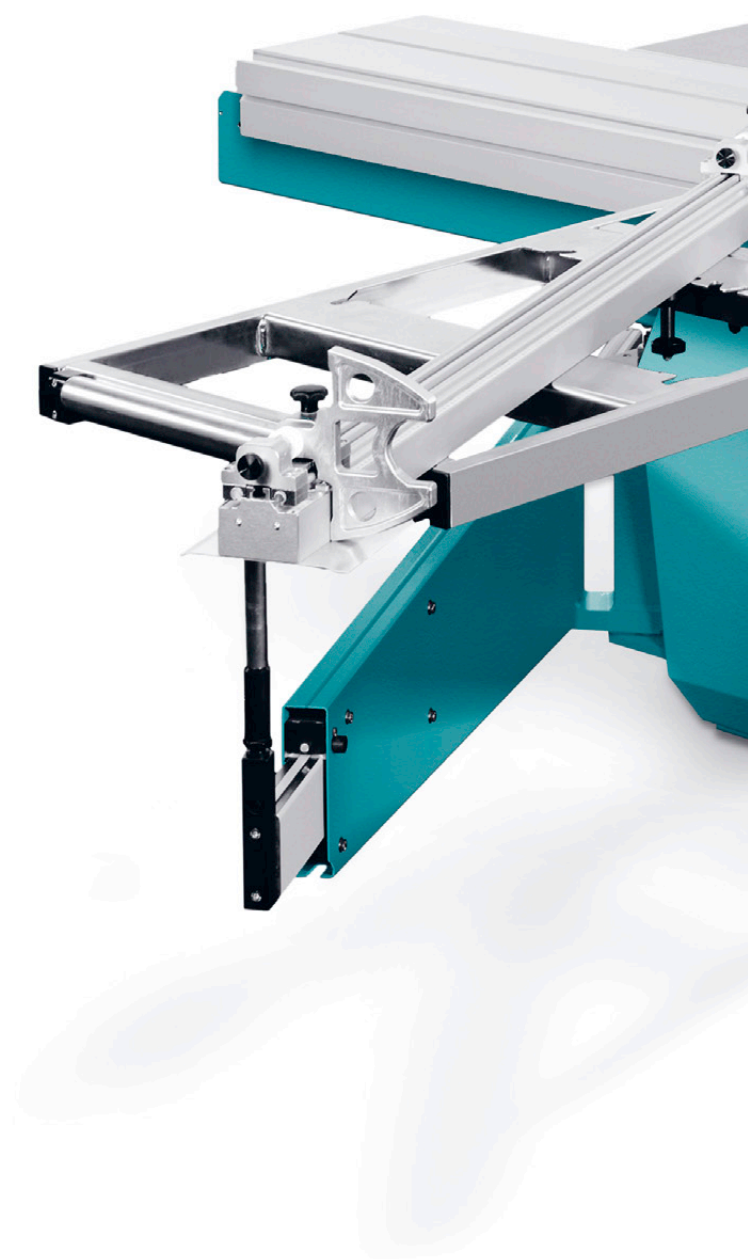
T60A



Sie lieben es einfach und gut?
Dann werden Sie diese Maschine lieben.

Die T60A ist der ideale Einstieg in die MARTIN Welt des Sägens. Sie macht ihre Arbeit so, wie Sie es von einer MARTIN erwarten dürfen – präzise und zuverlässig. Sie werden begeistert sein von ihrem ruhig laufenden Sägeblatt, dem präzise geführten Besäumtisch oder dem hervorragend zu bedienenden Parallelanschlag. Dabei sorgt die kompakte Bauweise auch in kleineren Räumen für hohe Effektivität.

Gehen Sie keine Kompromisse ein – entscheiden Sie sich von Anfang an für Qualität aus dem Hause MARTIN.



T60A mit Zubehör (mehr Informationen im Optionen-Buch)

T60A10 | Schnittbreite 1.350 mm

T60A12 | Digitale Anzeige der Schnittbreite

T60A18 | Schnitthöhenpaket

T60A20 | Elektrisch verstellbares Vorritzaggregat



Feineinstellung und Lupe am Standardlängenanschlag

Leistungsfähiger Antrieb

Präzise arbeitende Feineinstellung des Parallelanschlags

Bedienung auf den Punkt gebracht

Besäümtisch mit auswechselbarer Tischlippe

Hochwertige Konstruktion

Die wichtigen mechanischen Komponenten wie Besäümtisch, Längenanschlag und Parallelanschlag sind, wie an allen MARTIN Formatsägen, sehr hochwertig und dauerhaft ausgelegt.

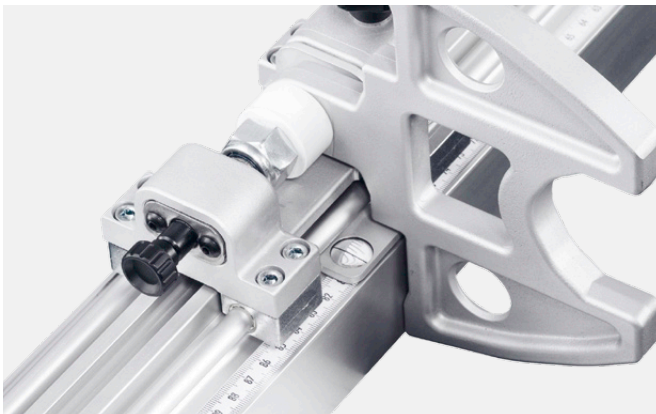
Mit vielen Details zur perfekten Säge.



Handradverstellung | T60A13

Positionierung des Parallelanschlags per Handrad.

Mit der optionalen Handradverstellung steuern Sie das Kreissägeleinal der T60A komfortabel von der Bedienposition aus – ganz ohne elektronische Steuerung. Die gut ablesbare, mitfahrende Digitalanzeige ermöglicht präzise Einstellungen auf den Zehntel-Millimeter, blockiert bzw. gelöst wird das Lineal ebenfalls aus der Bedienposition.



Feineinstellung und Lupe | Standard

Feineinstellung als unverzichtbares Qualitätsmerkmal.

Oft muss das Schnittmaß nur um eine Kleinigkeit geändert werden, was ohne Feineinstellung nahezu unmöglich ist. Umso besser, dass an einer T60A beide Anslagelemente des Längenanschlags sowohl Feineinstellung als auch Lupe bieten. Der Längenanschlag überzeugt auch durch den geschmeidigen Lauf der Anschlagsschlitten. Beide Anschlagreiter laufen auf hochwertigen Lineargleitlagern aus verschleißfestem Hochleistungspolymer und können auf der vollen Länge des Anschlaglineals eingesetzt werden.

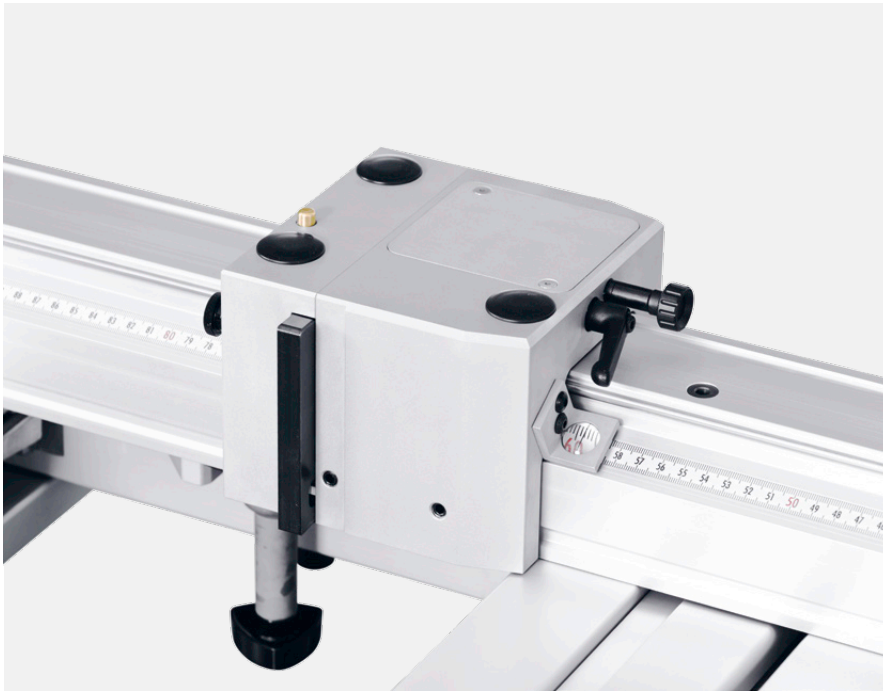


Elektronische Anzeige der Schnittbreite | T60A12

Elektronische Anzeige der Schnittbreite.

Die auf dem Parallelanschlag mitfahrende digitale Anzeige für den Parallelanschlag erleichtert die präzise Einstellung des Anschlags erheblich. Wiederkehrende Schnitte sind dank der Anzeigenauflösung von 0,1 mm und der serienmäßigen Feineinstellung sehr genau reproduzierbar. Die Anzeigenumschaltung der Linealstellung (aufrecht/flach) erfolgt über einen Taster, das Messsystem arbeitet berührungsfrei und verschleißfrei.

Schnittlängen schnell und äußerst genau einstellen.



2-Punkt-Längenanschlag | T60A40

Bewährter 2-Punkt-Längenanschlag.

Sie haben optional die Möglichkeit, die T60A mit dem bewährten MARTIN 2-Punkt-Längenanschlag auszustatten, so dass das Werkstück an zwei Punkten angelegt werden kann. Nur so werden auch leicht konvexe Anschnitte dennoch exakt im Winkel geschnitten. Dank der mittels eingebauter Lupe gut lesbaren Skala und serienmäßigen Feineinstellung für das innere Anschlagelement können Schnittlängen von 190 bis 2.020 mm schnell und äußerst genau eingestellt werden. Mit der Schnell-Klemmung wechseln Sie das kugelgelagert laufende Anschlagelement rasch von Maß zu Maß und schneiden mit dem Ausziehanschlag Längen bis 3.310 mm.

Digitaler Längenanschlag mit durchgehender Anlage.

Optional können Sie die T60A auch mit dem schweren Klappen-Längenanschlag mit durchgehender Anlage ausstatten. Im Unterschied zur Standardausführung ist diese Version schwerer ausgeführt. Wie bei einer 2-Punkt-Anlage lässt sich das innere Anschlagelement mit Feineinstellung und Skalenlupe exakt justieren. Die Schnell-Klemmung des Anschlagelements unterstützt den zügigen Maßwechsel von 205 bis 2.020 mm, während Längen bis 3.310 mm mit dem Ausziehanschlag einstellbar sind.



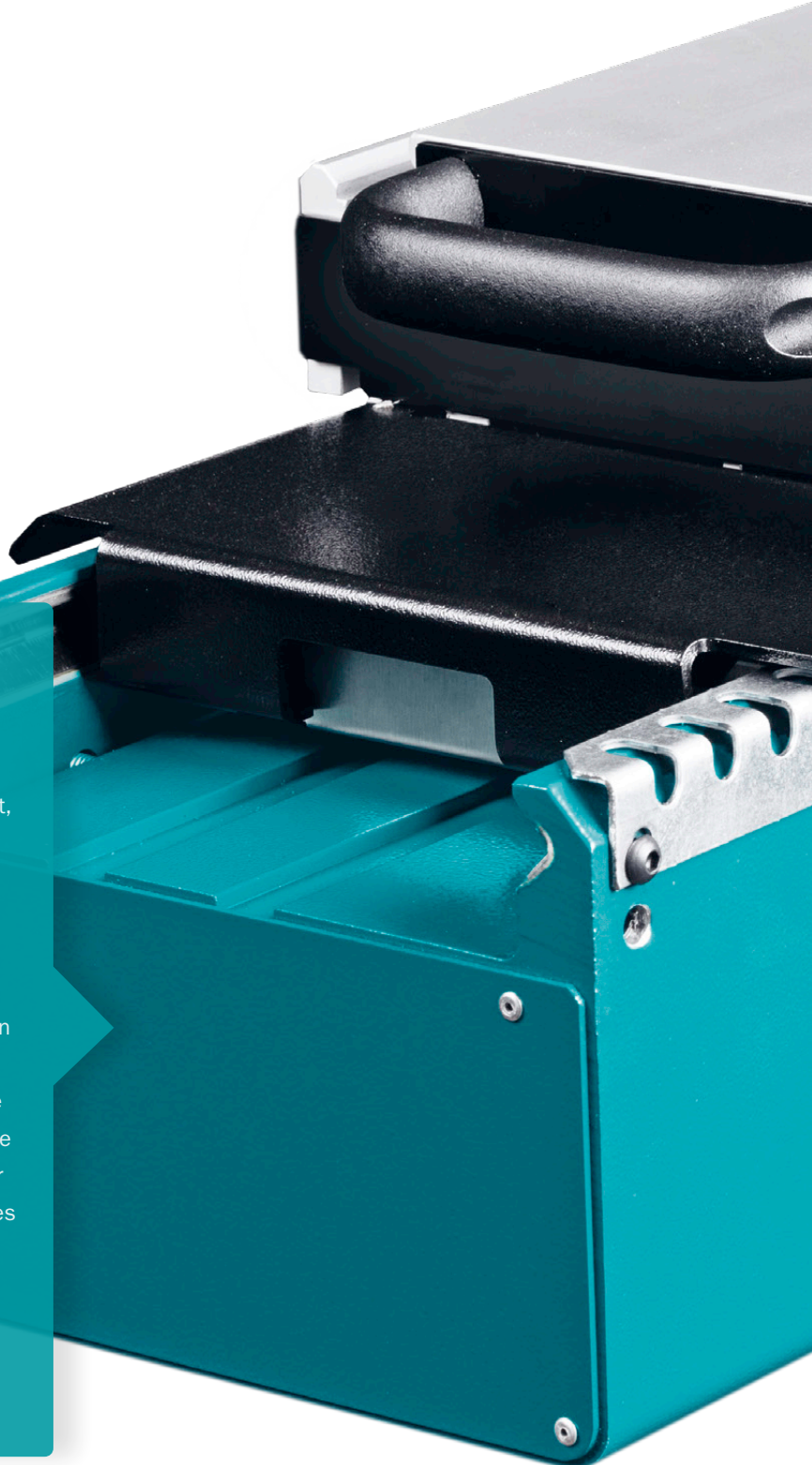
Längenanschlag digital mit durchgehender Anlage | T60A43



Die einzigartige
Konstruktion des MARTIN
Besäümtisches führt
zu unvergleichbarer
Stabilität.

Spielfreier Lauf auf voller Länge.

Die MARTIN Stahlzangsführung wird, ständig optimiert, seit 1959 als Besäümtischführung an unseren Formatkreissägen eingesetzt. Der Vorteil des Systems ist die prinzipbedingte Spielfreiheit und der dauerhaft satt-seidige Lauf des Tisches. Die Tatsache, dass die gehärteten Laufflächen ölflecht gehalten werden, verhindert, dass sich Staub und Dreck auf den Laufbahnen dauerhaft festsetzen können, die Bewegung des Tisches sorgt für eine ständige Selbstreinigung. Eine geschraubte Tischlippe ermöglicht es sehr einfach, die Beschädigungen durch große verlaufende Sägeblätter „ungeschehen“ zu machen. Die Arretierung des Tisches ist alle 20 mm möglich, damit lässt sich der Tisch in genau der Position feststellen, in der es im Moment sinnvoll ist. Ob beim Arbeiten mit Schnittlehren, beim Auflegen von Material, der Tisch steht immer dort, wo er gebraucht wird.





Parallelanschlag | Standard

Hochwertige Technik von Anfang an.

Die Konstruktion des Parallelanschlags verzichtet bewusst auf eine einfache Rundstangenführung. Stattdessen ist der Anschlag hochwertig und präzise über vier kräftige Rillenkugellager geführt, das Lineal verfährt ohne Abstützung frei über den Tisch. Sollen große Platten aufgeteilt werden, kann der Anschlag mit einem schnellen Griff vom Laufwagen genommen werden.

Unterstützung zum Einhängen.

Die optionale zweite Auflage unterstützt Sie im wahren Sinne des Wortes. Einfach am Besäumsch eingehängt, vereinfacht sie den Zuschnitt von größeren Platten ganz entscheidend. Die Werkstücke werden durch die 600 mm lange Auflage sicher unterstützt und können so perfekt geschnitten werden.



MARTIN T60A

Bedienung auf den Punkt gebracht.

Die T60A rundet die MARTIN Sägenlinie nach unten ab. Die Bedienung der Maschine ist auf den Punkt reduziert und bietet dennoch alles, was eine Premium-Kompakt-Maschine aus dem Hause MARTIN braucht. Schnitthöhe und -winkel werden per Drucktaster elektromotorisch verstellt, der Schnittwinkel wird digital angezeigt.

Zielbewusster Maschinenbau, gepaart mit einer auf das Elementare reduzierten Bedientechnik, macht die T60A zum ausgezeichneten Partner für alle, die einen preiswürdigen Einstieg in die Oberklasse des Sägens suchen. Eine ideale Balance aus Leistung und Preis ist das Versprechen, das jede T60A gibt.

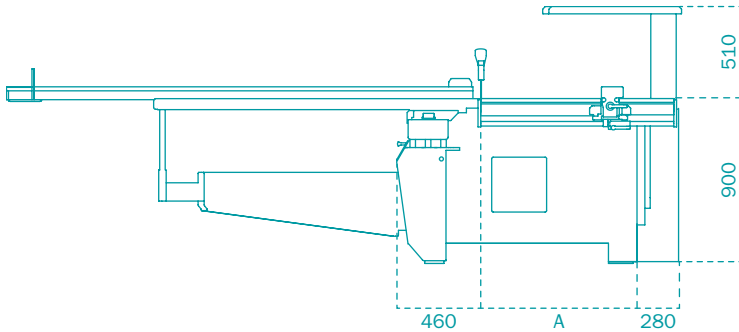
Für alle, die es etwas höher wollen.

Das Schnitthöhenpaket für die T60A erhöht die max. Schnitthöhe der Maschine von 87 auf 130 mm. Der Motor liefert nun statt 4,0 starke 5,5 kW Leistung und das Sägeblatt kann mit 3 Drehzahlen betrieben werden. Ein sinnvolles Zubehör für alle, die auch Massivholzzuschnitte machen und deshalb größere Schnitthöhen benötigen.

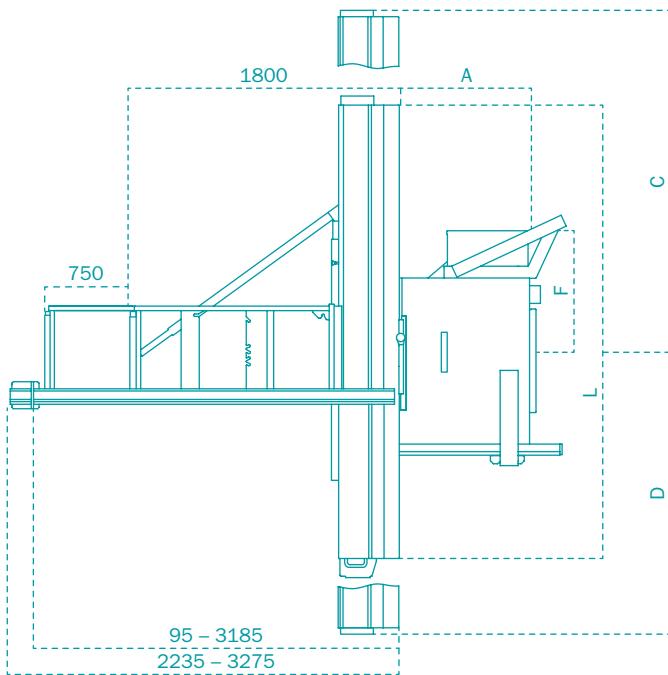
Schnitthöhenpaket | T60A18



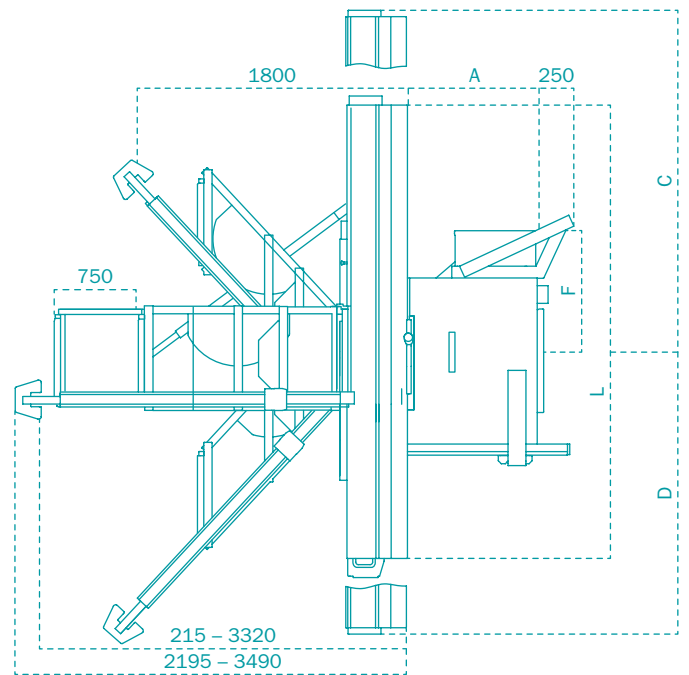
T60A



T60A | Seitenansicht



T60A | Draufsicht



T60A | Draufsicht

A Schnittbreite	F Durchgangsmaß	L Besäumtischlänge	Formatschnitt	C D Verfahrbereich
850	780	1.900	1.900 x 1.900	2.500 2.400
1.350	780	3.000	3.000 x 3.000	3.600 3.500
		3.300	3.300 x 3.300	3.900 3.800
		3.700	3.275 x 3.700	4.300 4.200

Technische Daten	T60A	T60C	T65
Motorstärke optional	4,0 kW 5,5 kW 7,5 kW	5,5 kW 7,5 kW 11,0 kW	5,5 kW 7,5 kW 11,0 kW
Schnitthöhe	87,5 mm optional 130 mm	130 mm	550 mm
Sägeblatt-Schwenkung	46°	46°	46°
Sägeblattdurchmesser	315 mm optional 400 mm	400 mm	550 mm
Drehzahl optional	5.000 U/min 4.000 4.800 6.000 U/min	4.000 4.800 6.000 U/min –	2.800 4.000 5.000 U/min –
Hauptsägeblattwechsel	ProLock	ProLock	ProLock
Schnittstärke	max. 6 mm Sonderwerkzeuge bis 15,3 mm (0°)	max. 6 mm Sonderwerkzeuge bis 15,3 mm (0°)	max. 6 mm Sonderwerkzeuge bis 20,0 mm (0°)
Schnittbreite (A) optional	850 mm 1.350 mm	1.350 mm 850 mm	850 mm 1.100 1.350 1.600 mm
Besäümtischlänge optional	3,0 m 1,9 3,3 3,7 m	3,0 m 1,9 3,3 3,7 m	3,0 m 1,9 3,3 3,7 4,3 5,1 m
Steuerung	–	3,5" Bildschirmsteuerung	5,7" Touchscreen
Anzeigenauflösung	0,1°	0,1 mm 0,1°	0,1 mm 0,1°
Bedienpult	im Ständer	auf Augenhöhe	auf Augenhöhe, geneigt, 2-fach drehbar
Schnittwinkel /-höhe	elektrisch per Drucktaster (Eil- und Schleichfahrt), inkl. digitaler Anzeige des Schwenkwinkels	gesteuert	gesteuert
Schnittbreite	händisch, nach Skala mit Feineinstellung	per Handrad inkl. digitaler Maßanzeige	händisch, nach Skala mit Feineinstellung optional per Handrad inkl. digitaler Maßanzeige gesteuert
Absauganschluss	120 mm am Ständer 60 mm an Spaltkeilschutzhaube	120 mm am Ständer 100 mm an Schutzhaube	120 mm am Ständer 100 mm an Schutzhaube
Gewicht	ca. 1.300 – 1.450 kg	ca. 1.350 – 1.500 kg	ca. 1.600 – 2.100 kg

Die Maschinen sind staubarm nach BGI 739-1, Anhang 1.

Alle Maßangaben in Millimeter. Hergestellt in Deutschland.

Maße und technische Daten unterliegen der technischen Neuerung und können sich ohne vorherige Ankündigung ändern. Abbildungen können vom Original abweichen. Die verbindlichen technischen Merkmale und Ausstattungen entnehmen Sie bitte der gültigen Preisliste.

Besuchen Sie uns:

Website



Facebook



YouTube



Broschüre



Kontaktieren Sie uns unter
+49 (0) 8332 911-0
sales@martin.info

MARTIN