



centro di lavoro anubatrice-fresatrice a controllo
numerico

TEKNOMAT 3000

centre de travail pour finition des portes et fenêtres



masterwood
LE MACCHINE DEL LEGNO

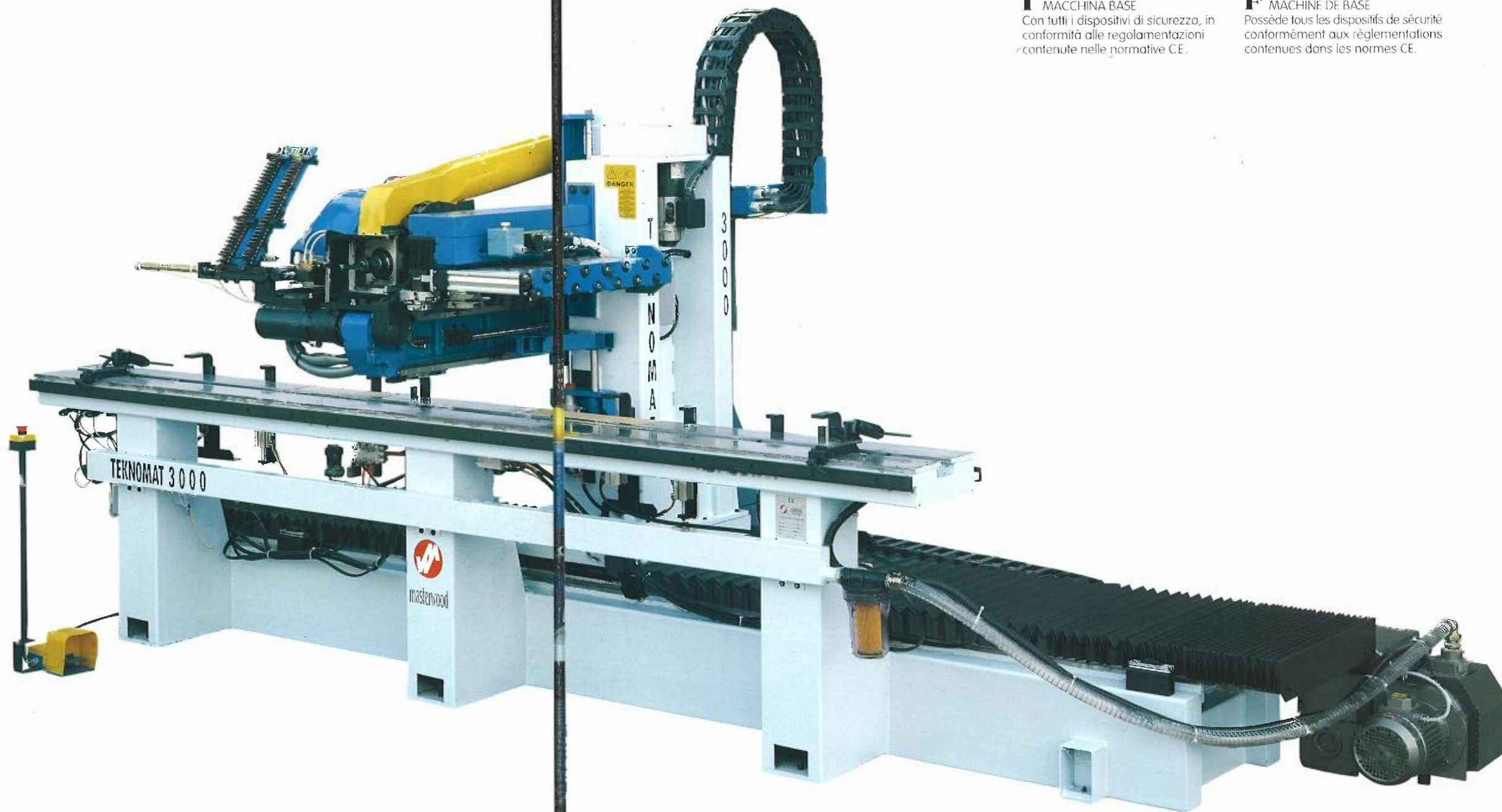
TEKNOMAT 3000

Due unità operatrici a totale gestione C.N. Foratrice avvitatrice per cerniere
Deux unités opératrices gérées totalement par la commande numérique.

anuba, pantografo universale per le fresature di tutti i tipi di ferramenta, elementi di finestre ad arco, elementi di scale. Massima versatilità.
Perceuse - visseuse pour fiches Anuba, pantographe universel pour le fraisage de tous les types de quincaillerie, éléments de fenêtres cintrées, éléments d'escaliers.



masterwood
LE MACCHINE DEL LEGNO



I MACCHINA BASE
Con tutti i dispositivi di sicurezza, in
conformità alle regolamentazioni
contenute nelle normative CE.

F MACHINE DE BASE
Possède tous les dispositifs de sécurité
conformément aux réglementations
contenues dans les normes CE.



I UNIVERSAL ELECTRONIC SYSTEM CN 10 (a richiesta)

Controllo numerico a microprocessore di ultima generazione con PC industriale integrato 486 dx 2. Video grafico da 14" ad alta definizione. Tastiera a membrana alfa-numerica a protezione totale contro la polvere. Hard-disk di tipo industriale fino a 800 MB. Memoria RAM tamponata da 4Mbyte. FLASH-MEMORY per consentire l'aggiornamento dei programmi tramite dischetto. Possibilità di collegamento via modem. Comunicazione diretta su Bass tra processore A e B. Buffer circolare per il carico e lo scarico automatico di programmi molto complessi. 3 porte seriali disponibili configurabili. (RS232 standard).

F UNIVERSAL ELECTRONIC SYSTEM CN 10 (sur demande)

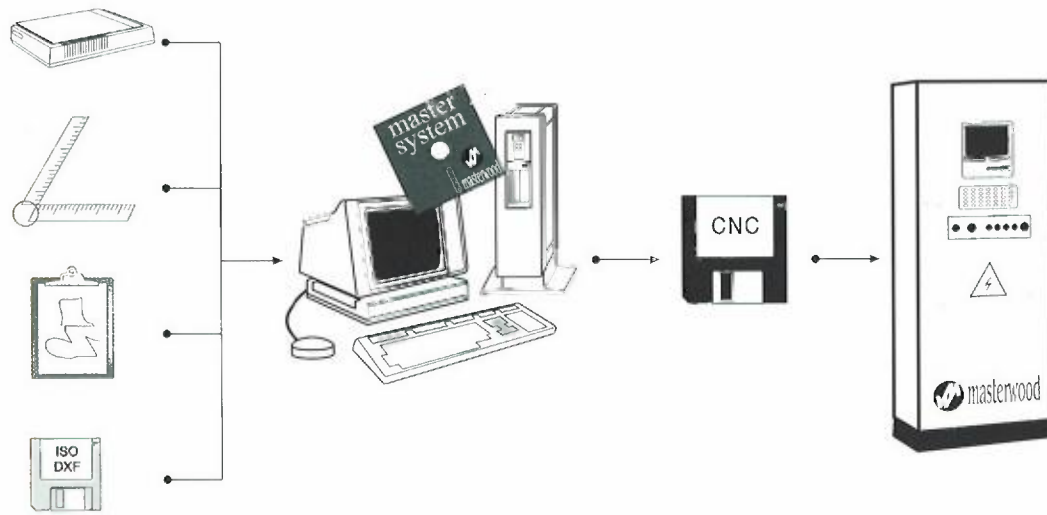
Commande numérique à microprocesseur de toute dernière génération avec PC industriel intégré 486 DX2. Vidéo graphique 14" à haute définition. Clavier à membrane alpha-numérique anti-poussières. Disque dur de type industriel pouvant atteindre 800 MB Mémoire RAM de 4 Mbyte. FLASH-MEMORY qui permet la mise à jour des programmes par disquette. Possibilité de liaison via Modem. Communication directe sur Bass entre le processeur A et le processeur B. Buffer circulaire pour le chargement et le déchargement des programmes très complexes en automatique. 3 portes sérielles disponibles pouvant être configurées (RS 232 standard).

I CONTROLLO NUMERICO

Controllo numerico Motorola 68020 multitask a 32 bit. Memoria RAM di 2 Mbyte. Gestione in continuo dei 4 assi. Programmazione grafica interattiva con archivio profili ed archivio figure. Programmazione ISO type per fresature lineari ed interpolate. Video grafico da 10" monocromatico, autodiagnostica e codici errori. Lettore per dischetti da 3,5" con uscita seriale RS232. Programma software per gestione della macchina da P.C. remoto.

F COMMANDE NUMERIQUE

Commande numérique Motorola 68020 multitask 32 bit. Mémoire RAM 2 Mbyte. Gestion en continu des 4 axes. Programmation graphique interactive avec archive profilés et archive figures. Programmation ISO type pour fraisages linéaires et interpolés. Vidéo graphique 10" monochromatique, autodiagnostica codes erreurs. Lecteur pour disquettes 3,5" avec sortie sérielle RS 232. Programme software pour gestion de la machine depuis un PC.

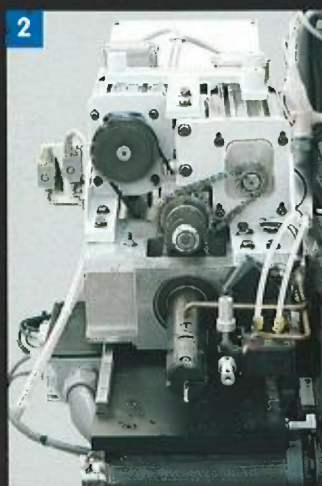
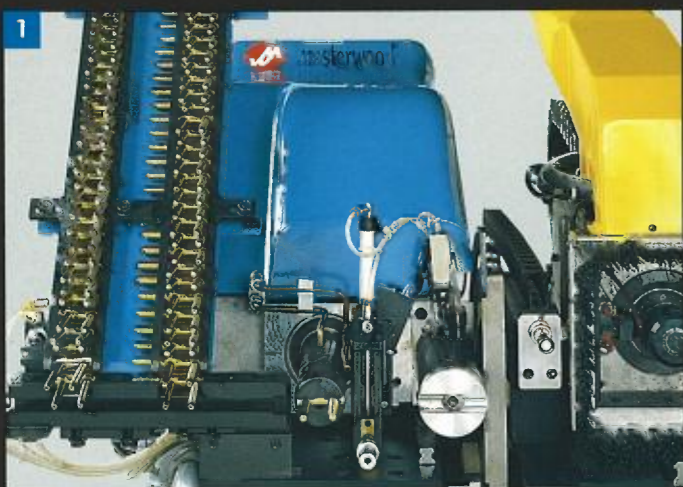


I MASTER SYSTEM

Pacchetto integrato contenente un CAD, un CAM, un INTERATTIVO, ed un POSTPROCESSORE. Permette l'apertura del sistema di programmazione della macchina verso il mondo esterno. Disegni e programmi generati da altri sistemi saranno trasferiti alla macchina in modo semplice e rapido. Più facile e performante di un CAD e di un CAM.

F MASTER SYSTEM

Paquet intégré contenant un CAD, un CAM, un interactif et un POSTPROCESSEUR. Permet l'ouverture du système de programmation de la machine vers le monde externe. Dessins et programmes générés par d'autres systèmes seront transférés sur la machine de façon très simple et rapide. Beaucoup plus facile et performant qu'un CAD et qu'un CAM.



1 **I GRUPPO OPERATORE.** Aggregato foratore-avvitatore per cerniere anuba. Montato su supporto rotante da -10° a $+90^\circ$ con asse controllato, freno pneumatico di stazionamento. Doppio caricatore per anuba maschio ed anuba femmina. La testa di anubatura scorre su due guide lineari THK e pattini a ricircolo di sfere precaricati.

F **GROUPE OPÉRATEUR.** Agrégat de perçage - vissage pour charnières Anuba. Monté sur support pivotant de -10° à $+90^\circ$ avec axe contrôlé, frein pneumatique de stationnement. Double chargeur pour anuba mâle et femelle. La tête de pose de fiches se déplace sur deux glissières linéaires THK et patins préchargés à recirculation de sphères.

2 **I GRUPPO DI ANUBATURA.** Doppio caricatore di serie per anuba maschio e femmina. Doppio tastatore con rotazione automatica per anuba maschio e femmina, garanzia di massima precisione. Soffieria automatica per la pulizia della punta e del mandrino.

F **GROUPE DE POSE DE FICHES.** Constitué de deux moteurs pour une meilleure utilisation par rapport à la vitesse de rotation en phase de perçage ou de vissage. Mèche de perçage concentrique au mandrin de vissage pour une meilleure précision et vitesse d'exécution. Friction réglable pour une meilleure fiabilité.

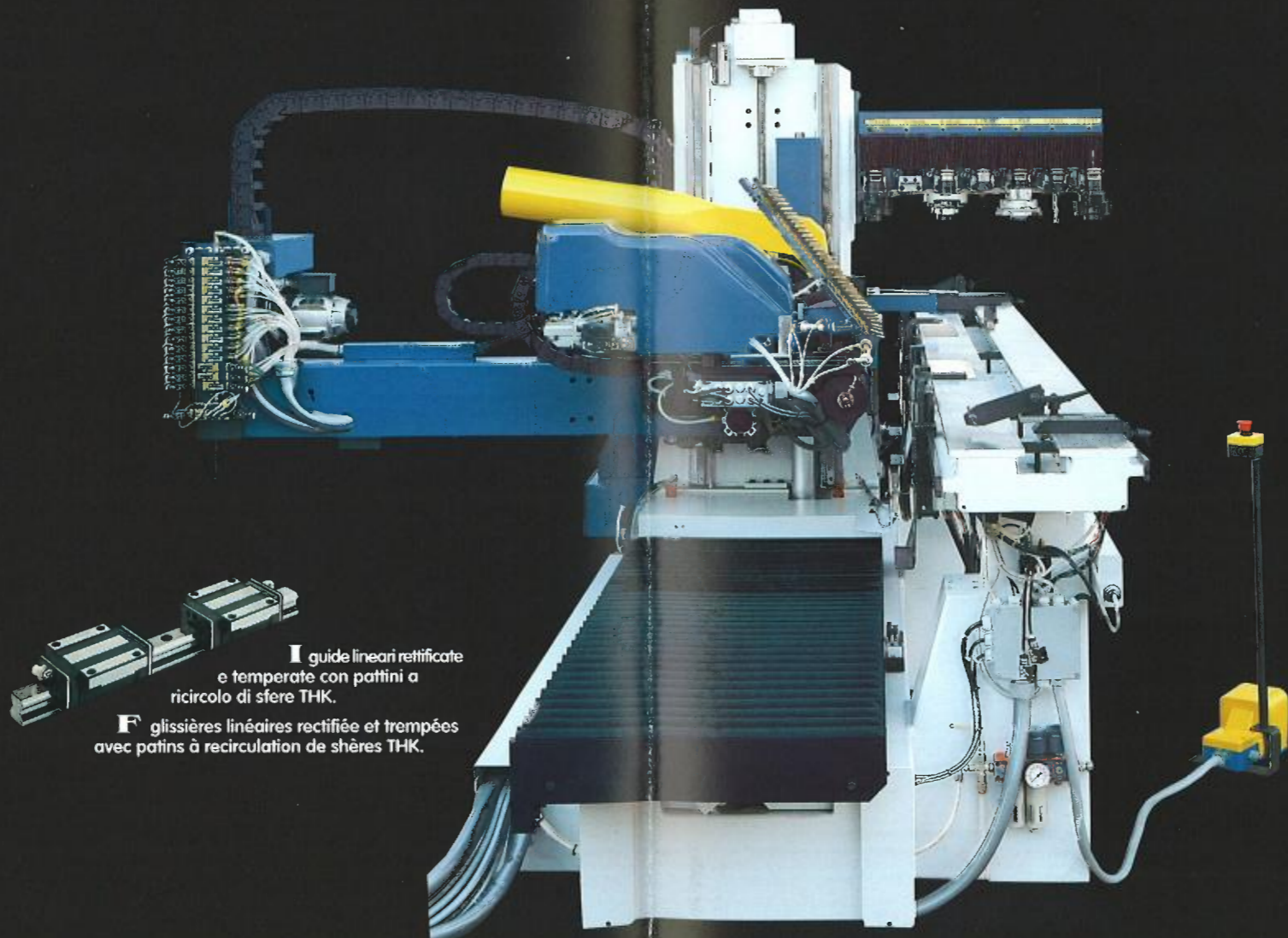
3 **I GRUPPO DI ANUBATURA.** Doppio tastatore con rotazione pneumatica per anuba maschio ed anuba femmina, garanzia di massima precisione. Soffieria automatica per la pulizia della punta e del mandrino.

F **GROUPE DE POSE DE FICHES.** Double palpeur de grande précision à rotation pneumatique pour anuba mâle et femelle. Soufflerie automatique pour le nettoyage de la mèche et du mandrin.



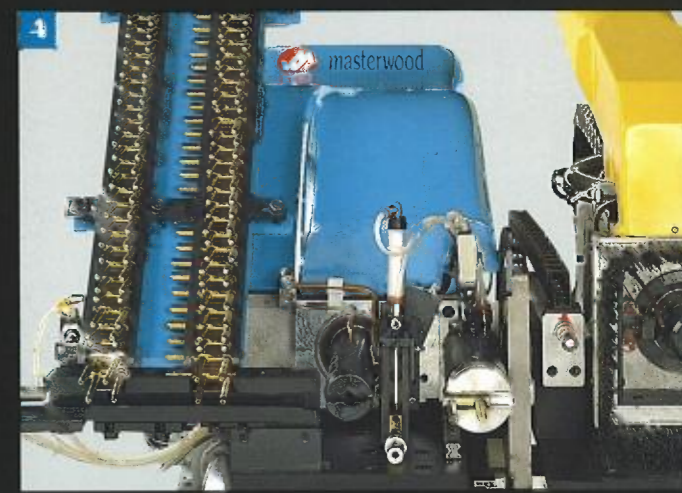
BASAMENTO
Struttura in acciaio a sezioni tubolari per garantire la massima resistenza alla torsione. Piano di appoggio con grandi capacità di lavoro. Battuta di riferimento destra e sinistra. 4 pressatori posteriori verticali e 4 battute posteriori di zero. Tutte le guide di scorrimento sono del tipo lineare THK con pattini a ricircolazione di sfere precaricati. Trasmissione del moto a mezzo di motori Brushless, encoder di posizionamento, pulegge e cinghie dentate.

F **BATI**
Structure en acier à sections tubulaires qui garantit une très grande résistance à la torsion. Capacité d'usinage importante garantie par la table d'appui. Butées de référence droite et gauche. 4 presseurs arrière verticaux et 4 butées de zéro arrière. Glissières de déplacement linéaires THK avec patins à recirculation de sphères préchargés. Transmission du mouvement par moteur Brushless, encodeur de positionnement, poulies et courroies dentées.



I guide lineari rettificata e temperate con pattini a ricircolo di sfere THK.

F glissières linéaires rectifiées et trempées avec patins à recirculation de sphères THK.



4 **I GRUPPO DI ANUBATURA.** Dispositivo, a richiesta, per il montaggio di cerniere anuba a doppio gambo regolabili.

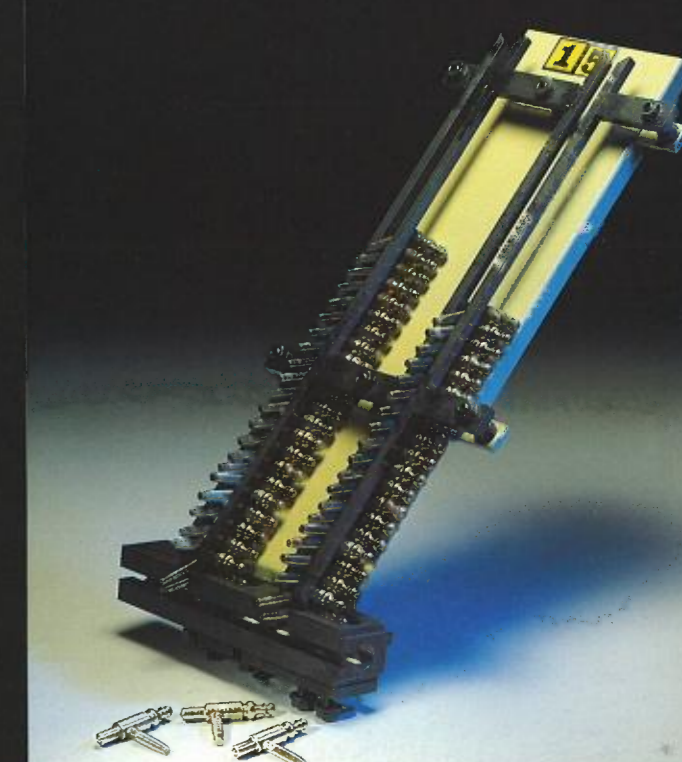
F **GROUPE DE POSE DE FICHES.** Dispositif (sur demande) pour le montage des charnières réglables à double corps.

5 **I RILEVATORE DI QUOTA.** Dispositivo, a richiesta, per la misura in automatico dello spessore del pezzo in lavorazione. Trasmissione della quota rilevata al controllo numerico, in tempo reale.

F **RELEVEUR DE COTES.** Dispositif (sur demande) pour la mesure en automatique de l'épaisseur de la pièce à usiner. Transmission de la cote relevée à la commande numérique en temps réel.

I **MAGAZZINO ANUBA.** Doppio magazzino standard per anuba maschio ed anuba femmina. Caricatore costruito in modo da potere utilizzare anube normali o barocche senza nessuna regolazione.

F **MAGASIN ANUBA.** Double magasin standard pour anuba mâle et femelle. Chargeur élaboré de façon à pouvoir utiliser les fiches anuba normales ou baroques sans aucun réglage préalable.





6

6 GRUPPO FRESATORE. Elettromandrina da 9 HP, velocità di rotazione dell'utensile da 3000 RPM a 24000 RPM. Vista con utensile in posizione orizzontale.

F GROUPE DE FRAISAGE. Electromandrin de 9HP, vitesses de rotation de l'outil de 3000 à 24000 rpm. Outil en position horizontale.



7

7 GRUPPO FRESATORE. Vista con utensile in posizione verticale. La rotazione è pneumatica per garantire la massima rapidità. A richiesta può essere fornita la rotazione indexata gestita dal controllo.

F GROUPE DE FRAISAGE. Outil en position verticale. Rapidité garantie par la rotation pneumatique. Sur demande peut être fournie la rotation indexée gérée par la commande numérique.



8

8 CAMBIO UTENSILI. Cambio utensili automatico gestito dal controllo numerico. Bloccaggio rapido dell'utensile con sistema di sicurezza anticaduta ed antigrippaggio. Magazzino solidale alla testa operatrice con 7 utensili cono ISO 30.

F CHANGEUR D'OUTILS. Changeur d'outils automatique géré par la commande numérique. Blocage rapide de l'outil avec système de sécurité anti - chute et anti - grippage. Magasin solidaire de la tête opératrice avec 7 outils cônes ISO 30.



9

9 BLOCCAGGIO PEZZI. Tre barre in profilato di alluminio per supportare le morse per il bloccaggio di elementi di finestre ad arco. Bloccaggio interno per permettere la lavorazione esterna, calibratura, profilatura e tenonatura normale o a minizinken.

F BLOCAGE PIECES. Trois barres en profilé d'aluminium qui supportent les dispositifs de blocage des éléments des fenêtres cintrées. Blocage interne pour l'usinage externe, le calibrage, le profilage et le ténonnage normal ou à minizinken.



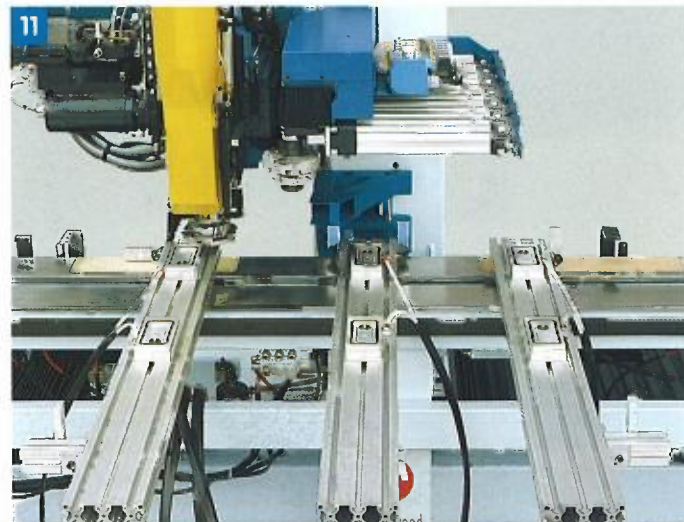
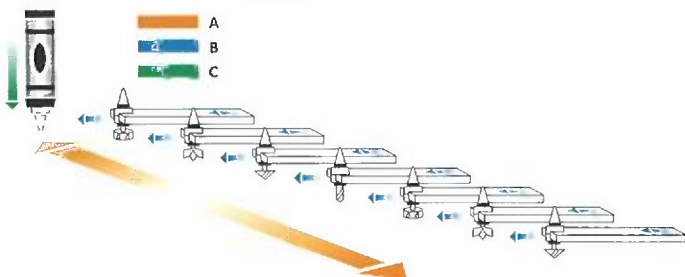
10

10 BLOCCAGGIO PEZZI. Bloccaggio esterno per permettere la lavorazione interna, calibratura e profilatura degli elementi che compongono il telaio e le ante di finestre ad arco.

F BLOCAGE PIECES. Blocage externe pour l'usinage interne, le calibrage et le profilage des éléments qui composent le dormant et les ouvrants des fenêtres cintrées.

11 VENTOSE BLOCCAGGIO PEZZI. Dimensioni ridotte (160mm.x60mm.) per consentire il bloccaggio anche di pezzi stretti, senza l'impiego di dispositivi speciali. Girevoli, per un perfetto posizionamento in funzione del percorso dell'utensile. Pompa del vuoto standard da 40 m³.

F VENTOUSES BLOCAGE PIECES. Dimensions réduites (160 mm x 60 mm) permettant également le blocage des pièces étroites sans l'utilisation de dispositifs spéciaux. Pivotantes pour un positionnement parfait en fonction du parcours de l'outil. Pompe à vide standard 40 m³.



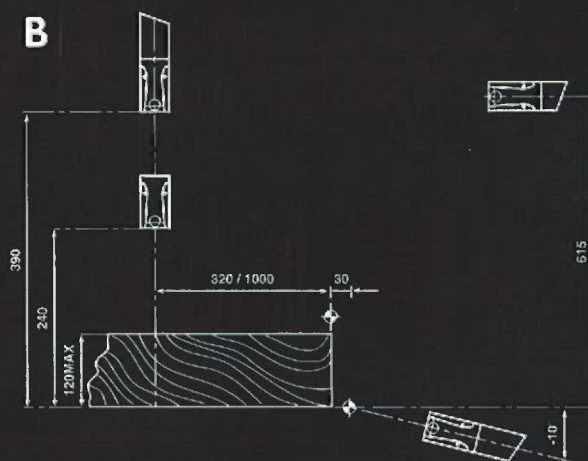
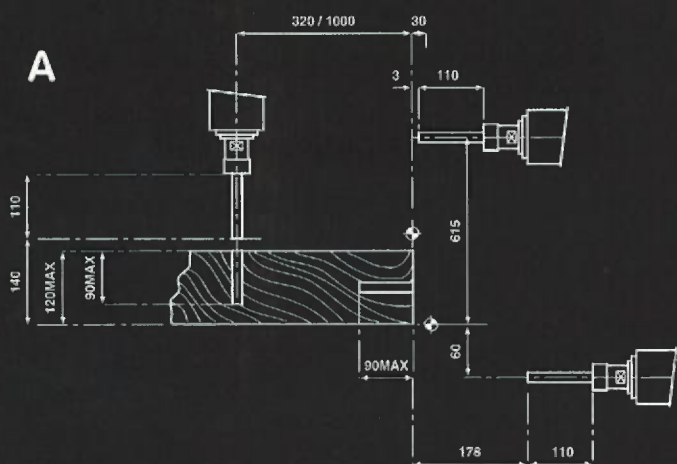
11

DATI TECNICI

Movimentazione asse X	Brushless N.m	8	Motore avvitatore	HP1	4P
Movimentazione asse Y	Brushless N.m	3	N.giri avvitatore	rpm	430
Movimentazione asse Z	Brushless N.m	6	Elettromandrino fresatore	HP	3/4,5
Movimentazione asse J	c.a HP	0,18 6P	Velocità di rotazione	rpm	3000/18000
Velocità asse X	m/min	50	Elettromandrino fresatore	C.U HP	9
Velocità asse Y	m/in	30	Velocità di rotazione	rpm	3000/24000
Velocità asse Z	m/min	14	Dimensioni macchina CE corsa 320	mm	5240 x 3270 x 2200
Tempo posizionamento asse J da -10° +90° in anubatura	sec	15	Dimensioni macchina CE corsa 1000	mm	5240 x 4240 x 2200
Motore foratore	HP1	2P	Dimensioni macchina non CE corsa 320	mm	4900 x 3100 x 2200
N. giri foratore	rpm	3600	Dimensioni macchina non CE corsa 1000	mm	4900 x 3950 x 2200
			Peso macchina	Kg	2660
			Peso armadio elettrico	Kg	250

DONNEES TECHNIQUES


Mouvement axe X	Brushless N.m	8	Moteur groupe vissage	HP1	4P
Mouvement axe Y	Brushless N.m	3	Vitesse de rotation groupe vissage	rpm	430
Mouvement axe Z	Brushless N.m	6	Elettromandrino gruppo fresaggio	HP	3/4,5
Mouvement axe J	c. A HP	0,18 6P	Vitesse de rotation	rpm	3000/18000
Vitesse axe X	m/min	50	Elettromandrino gruppo fresaggio	C.O HP	9
Vitesse axe Y	m/min	30	Vitesse de rotation	rpm	3000/24000
Vitesse axe Z	m/min	14	Dimensions machine CE course 320	mm	5240 x 3270 x 2200
Temps positionnement axe J -10° +90°	sec	15	Dimensions machine Ce course 1000	mm	5240 x 4240 x 2200
Moteur groupe de perçage	HP1	2P	Dimensions machine non CE course 320	mm	4900 x 3100 x 2200
Vitesse de rotation groupe de perçage	rpm	3600	Dimensions machine non CE course 1000	mm	4900 x 3950 x 2200
			Poids machine	Kg	2660
			Poids armoire électrique	Kg	250



Masterwood spa Via Romania, 18/20
47037 RIMINI - ITALY
phone number: (+) 39 (0541) 74 03 48 / 74 04 10
fax number: purchases department (0541) 74 22 16
fax number: sales department (0541) 74 21 92



masterwood
LE MACCHINE DEL LEGNO

Member of  Italian Group of Manufacturers