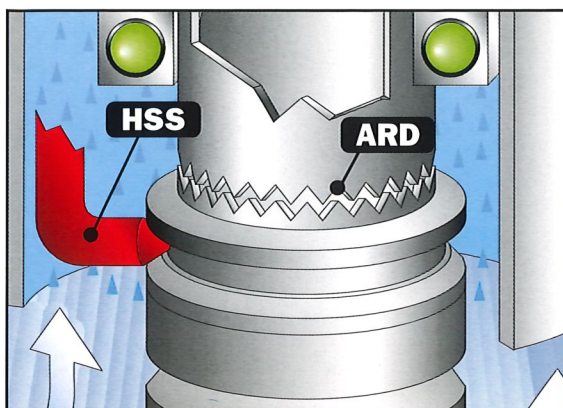




9 HP ISO 30 ELECTROSPINDELS 6,6 KW – ELEKTROSPINDELN ISO 30

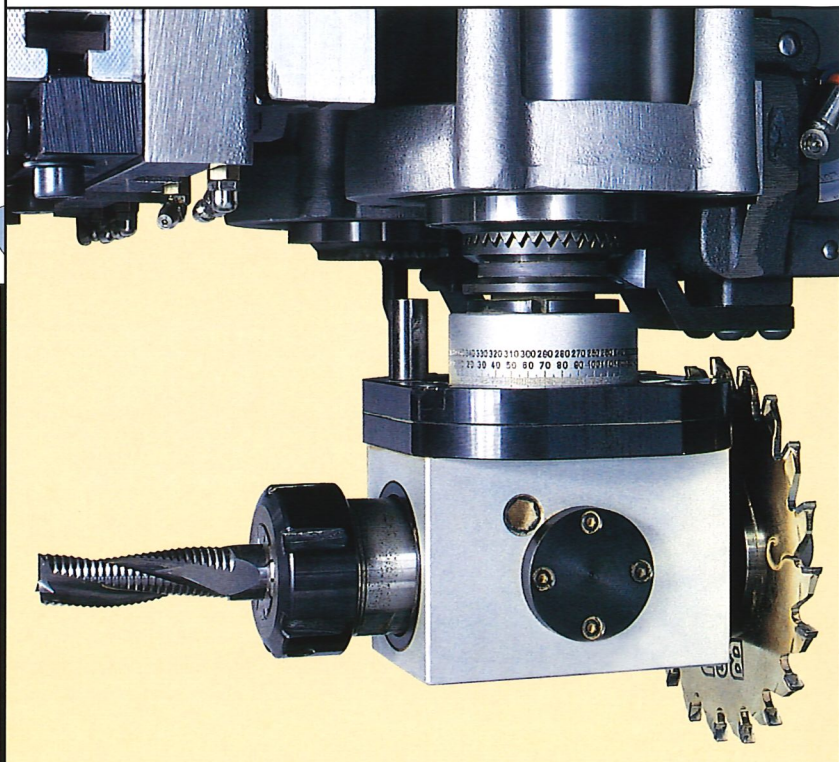


The 9 HP ISO 30 electrospindels are equipped with Morbidelli traditional security systems, which prevents accidental tool release, already successfully introduced on 10 HP spindles.

In particular it has been used the **ARD** system (Anti-Rotation-Device), consisting of a set of interlocking safety teeth at the front of the spindle and on the cone to prevent slipping, ensuring a positive drive from spindle to tool, and the **HSS** device (High-Security-System) that prevents accidental tool release by automatically engaging and disengaging itself.

*Die Fräsaggregate der Morbidelli Arbeitszentren sind mit Vorrichtungen ausgestattet, durch die die **Sicherheit und Zuverlässigkeit der Werkzeuge** verbessert werden.*

*Insbesondere sieht das **ARD-System** (Anti-Rotation-Device) eine Sicherheits-Frontalverzahnung an der Elektrospindel und am Konus vor, um das Abrutschen und Heißlaufen zu vermeiden, während die **HSS** Vorrichtung (High-Security-System) das ungewollte Ablösen des Werkzeugs vermeidet, indem es sich automatisch ein- und ausschaltet.*



The presence of these new devices allows the use of **angular return heads**.

It is possible now, with the 9 HP ISO 30 electrospindle, to have particular workings, such as horizontal or indexed boring, routing and cutting.

Available on: A400, A500, A500S, A600K, A600KS, A600.

*Durch die Anwendung diesen Sicherheitssysteme ist es jetzt möglich **Winkelgetrieben** einzusetzen zum schräg Fräsen und Nuten; die Maschine wird dabei gleichzeitig flexibler.*

Available on:
Verfügbar auf:

Author
400

Author
500

Author
500 S

Author
600 K

Author
600 KS

Author
600

MORBIDELLI

Boring machines and systems for the furniture industry
Borhrmaschinen und CNC-systeme für die Holzbearbeitung

SCM GROUP spa - MORBIDELLI - Strada Montefeltro, 81/3 - 61100 Pesaro - Italia - Tel. 0721/4451 - Fax 0721/445264 - E-mail: morbidelli@woodwork.it