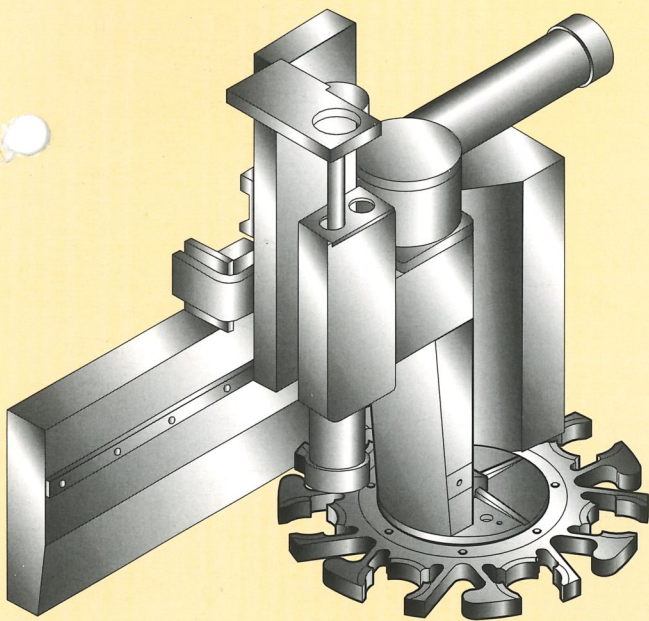
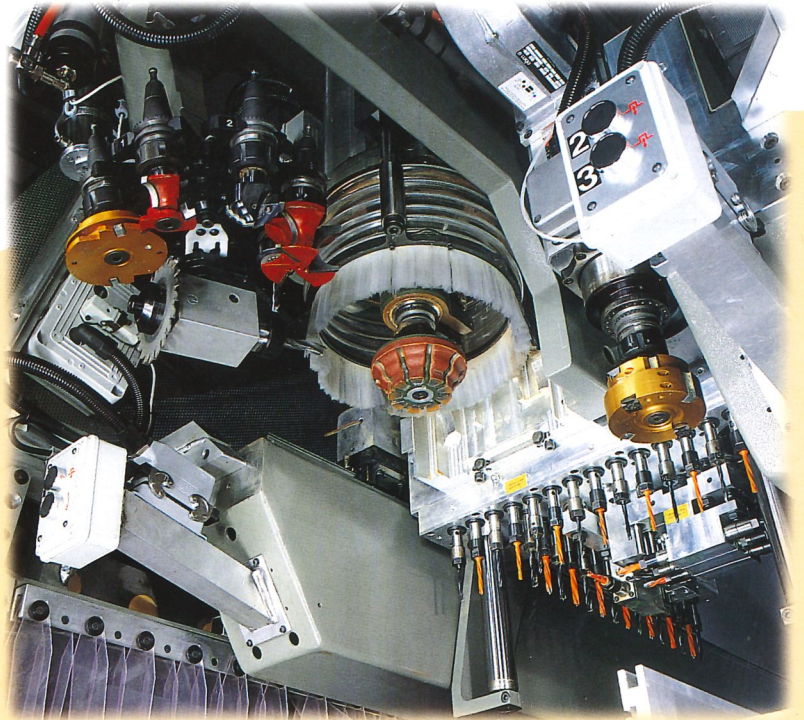


RAPID

Das neue Konzept eines automatischen Werkzeugwechslers

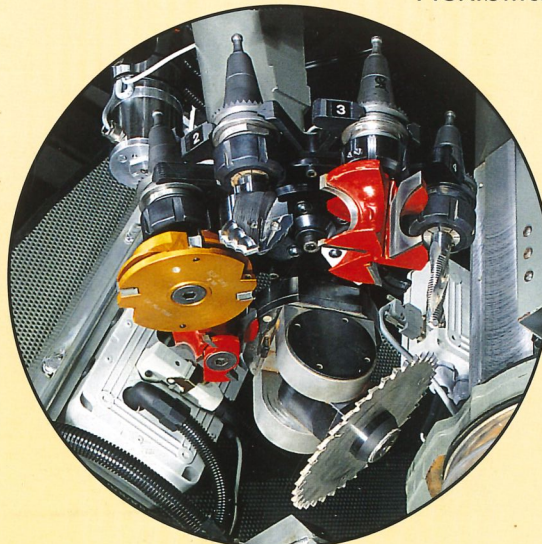
- **Maximale Geschwindigkeit**
Kein Zeitverlust beim Werkzeugwechsel während Nut - und Bohrarbeiten.
- **Maximale Flexibilität**
7 Werkzeuge ständig einsatzbereit für alle Profil -, Säge - und Schleifarbeiten.
- **Bestmögliche Zugänglichkeit des Werkzeugwechslers**
Einfaches und schnelles Rüsten des Werkzeugwechsel - Magazins durch den Bediener.
- **Einfach, zuverlässig und wirkungsvoll**



Die **Morbidelli** Bearbeitungszentren bieten heute die Einsatzmöglichkeit eines mitfahrenden automatischen Werkzeugwechslers direkt am Bearbeitungsaggregat.

Die spezielle Anordnung des Werkzeugwechslers erlaubt einen automatischen Werkzeugwechsel während allen Bohr - und Nutarbeiten ohne Zeitverlust.

Die neuen Versionen der **RAPID Serie** steigern die Produktionskapazität bei einer gleichzeitig hohen Flexibilität.



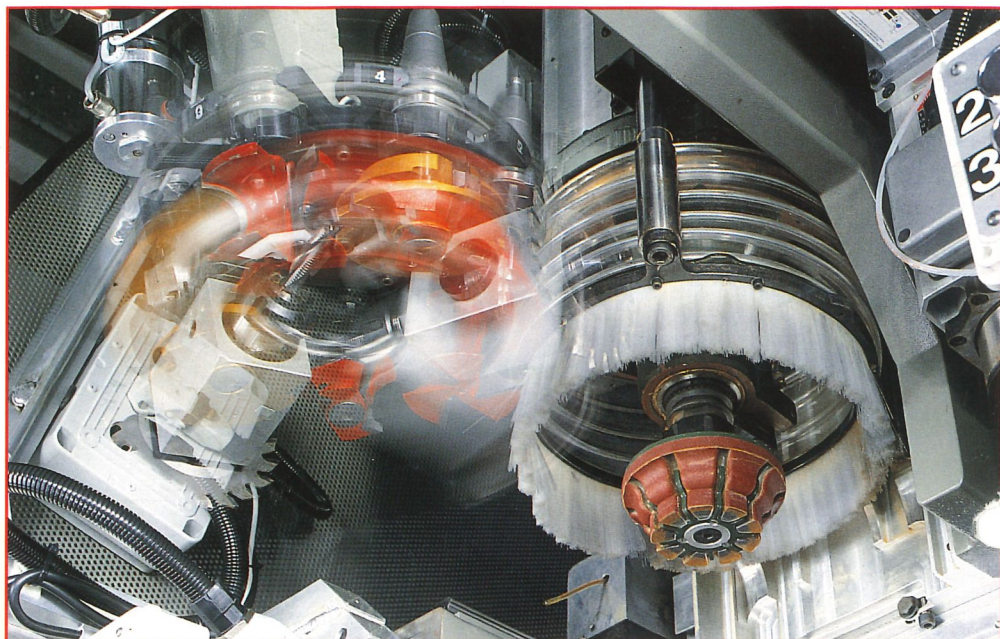
RAPID

Author 503 - Author 504 Kompact - Author 504

Die neuen Versionen **Author 503**, **Author 504 Kompact** und **Author 504 Rapid** erweitern die aktuelle Modellreihe und sind mit einem mitfahrenden 7-fach Werkzeugwechsel-Magazin ausgestattet.

Bei der **Author 504** ist es möglich, zusätzliche Aggregate anzubringen, z.B. Nutsäge, 1 Fräsaggregat 9 PS oder ein TWIN PACK (2 Motoren 9 PS mit ISO 30-Werkzeugaufnahme).

Die in diesem Katalog enthaltenen Informationen und technischen Daten sind für individuelle Lösungen verwendbar und können von Land zu Land unterschiedlich ausfallen. Änderungen können ohne Vorankündigung ausgeführt werden.



Technische Daten	A 503	A 504 Kompact	A 504
Bearbeitungsfeld (mm)	3055 x 1071	3055 x 1226,5	3487 x 1215
max. Werkstückdurchlaß (mm)	80	80	120
max. Anzahl der Werkzeuge im Magazin	7	7	7
max. Werkzeugdurchmesser (mm)	Ø 140	Ø 140	Ø 140
Werkzeugwechselzeit während die Maschine mit anderen Aggregaten arbeitet (Sek.)	0	0	0

NEUEHEIT



Die CNC-gesteuerten Bearbeitungszentren von Morbidelli können mit einem neuartigen Auflagen- und Saugersystem ausgestattet werden. Sämtliche Fräsarbeiten können ohne den Einsatz von Aufsteckadapter oder Gegenschablonen durchgeführt werden.

In Verbindung mit dem neuen Saugersystem gibt es Positionierhilfen, um dem Bediener das Einlegen von großen und schweren Werkstücke zu erleichtern.

MORBIDELLI

Strada Montefeltro, 81/3 - 61100 Pesaro - Italy
Tel. 0721/4451 - Fax 0721/445464