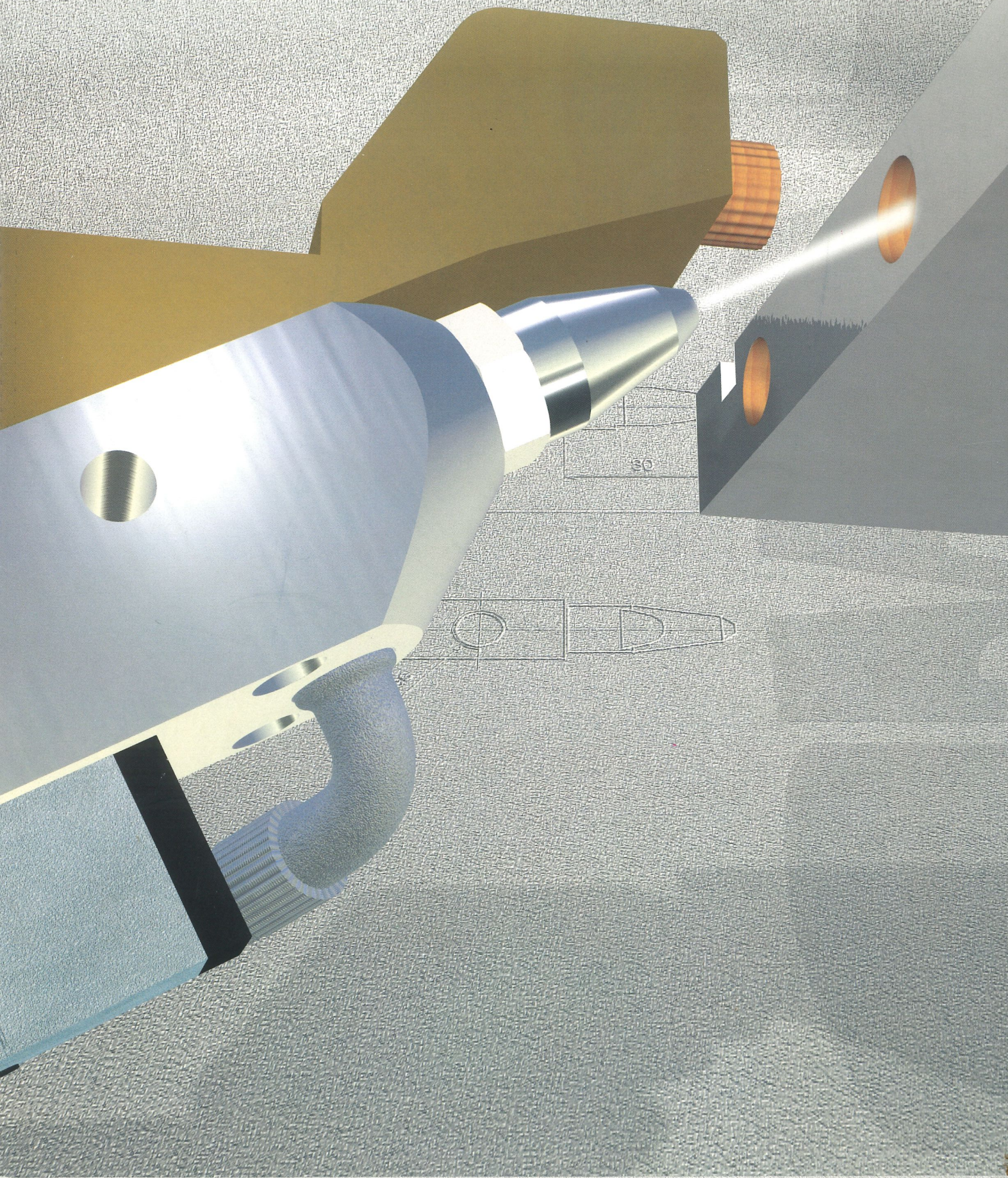


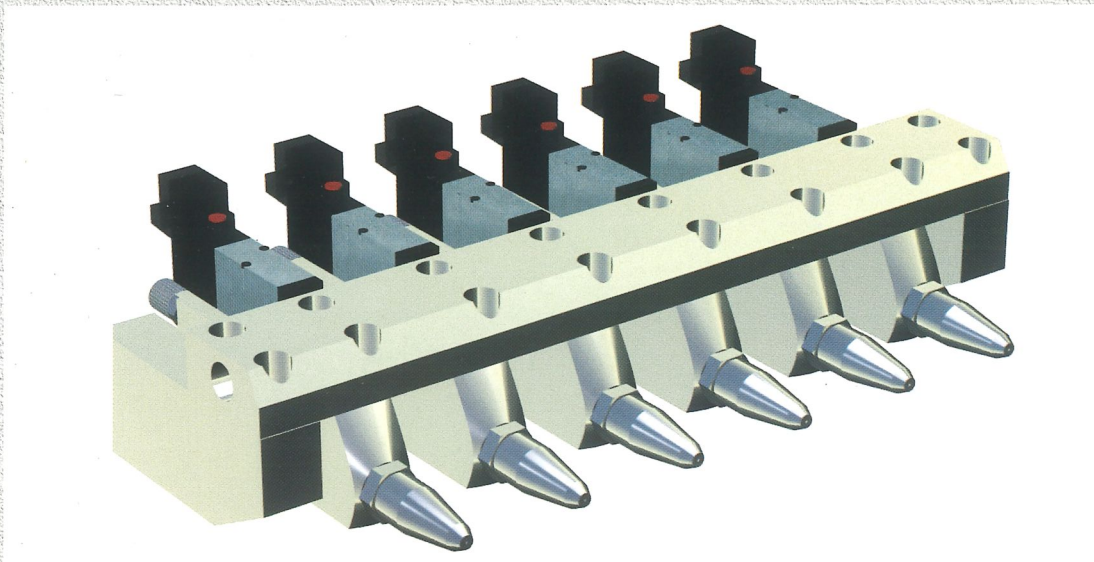
macchine e  
sistemi

**OMAL**



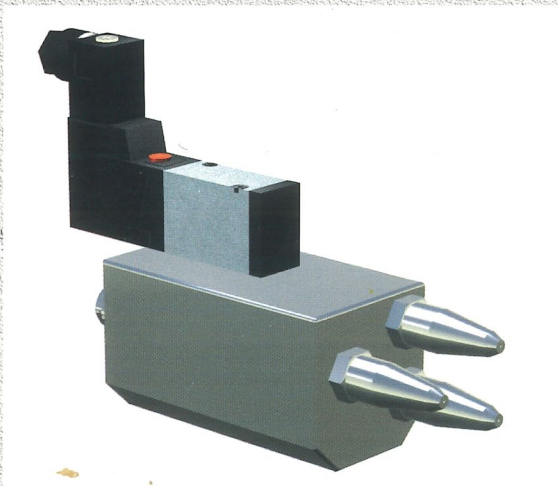
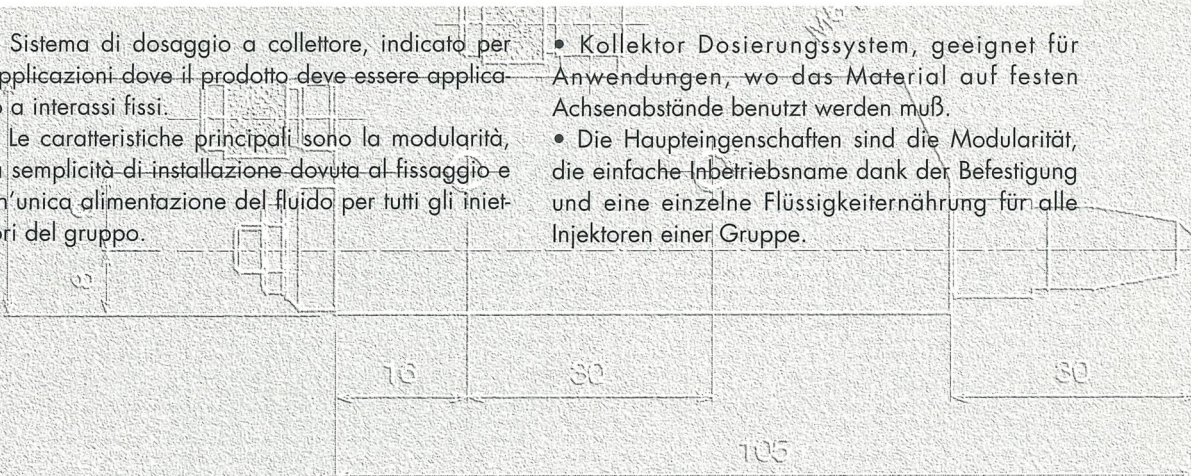


## APPLICAZIONI SPECIALI BESONDERE ANWENDUNGEN

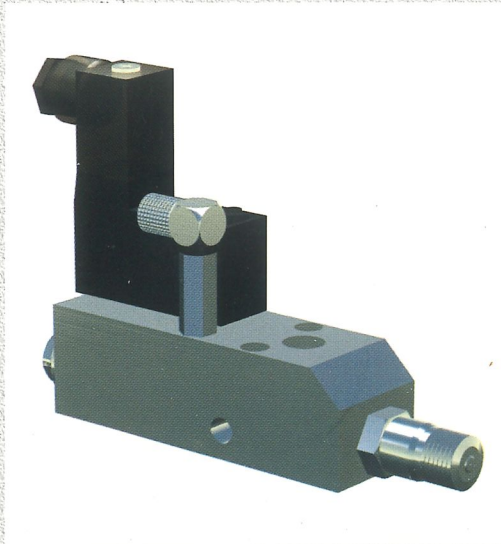
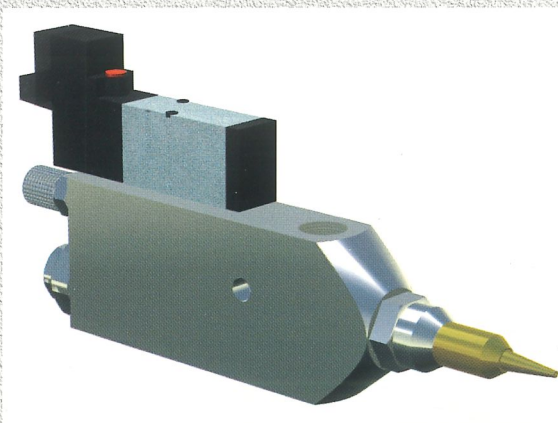


- Sistema di dosaggio a collettore, indicato per applicazioni dove il prodotto deve essere applicato a interassi fissi.
- Le caratteristiche principali sono la modularità, la semplicità di installazione dovuta al fissaggio e un'unica alimentazione del fluido per tutti gli iniettori del gruppo.

- Kollektor Dosierungssystem, geeignet für Anwendungen, wo das Material auf festen Achsenabstände benutzt werden muß.
- Die Haupteigenschaften sind die Modularität, die einfache Inbetriebnahme dank der Befestigung und eine einzelne Flüssigkeitsernährung für alle Injektoren einer Gruppe.



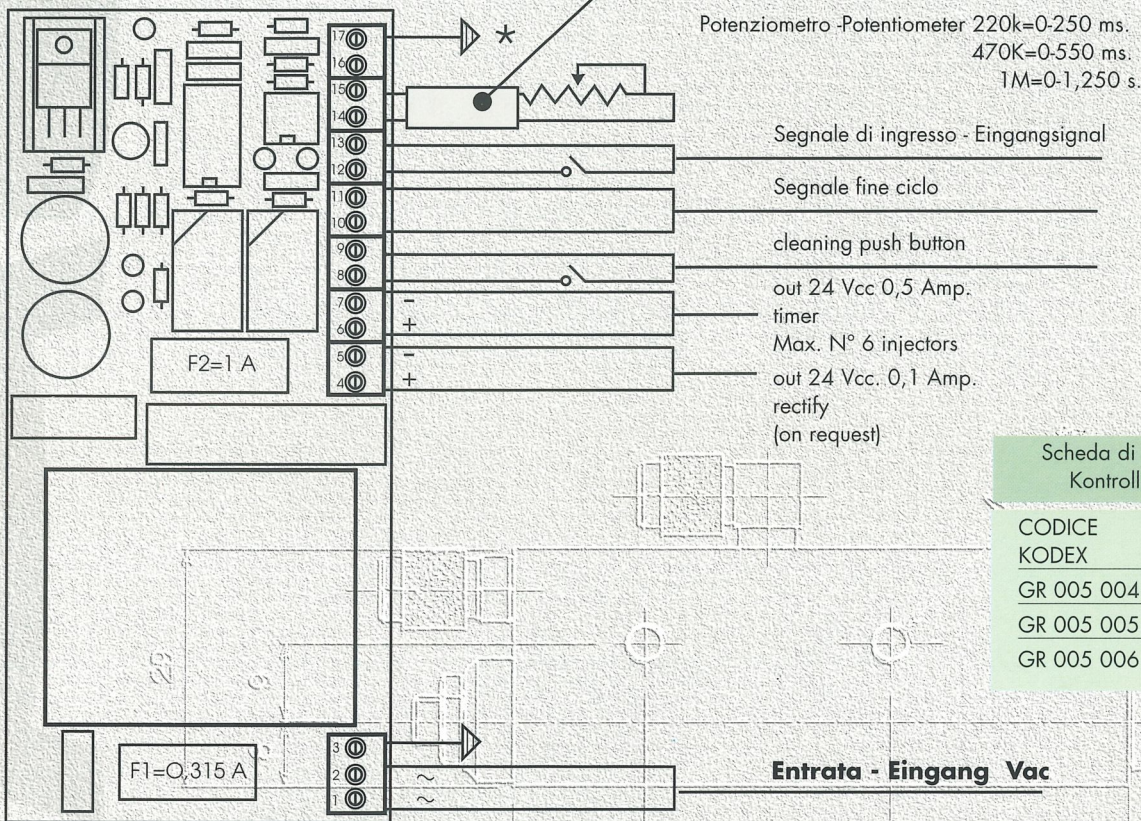
- Iniettore monoblocco dove sono state ricavate tre unità dosatrici comandate da un'unica elettrovalvola.
- Blockinjektor mit drei Dosierungseinheiten, die von einem einzelnen Elektroventil geregelt sind.





# SCHEDE ELETTRONICHE PER COMANDO INIETTORI ELEKTRONISCHE KARTEN FÜR INJEKTORENREGELUNG

usare cavo schermato - Benutzen Sie eine Abschirmleitung

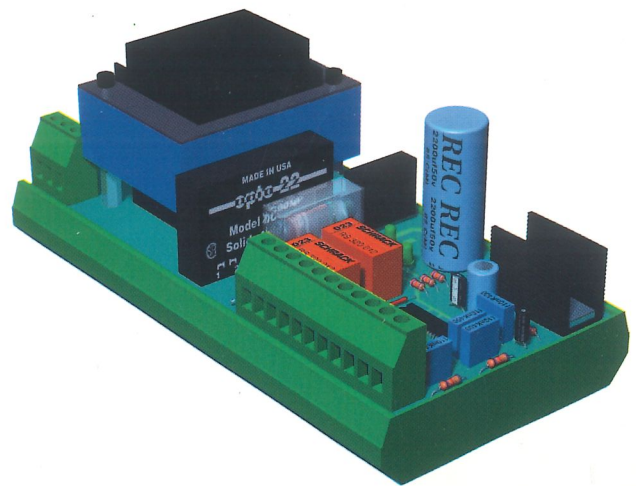
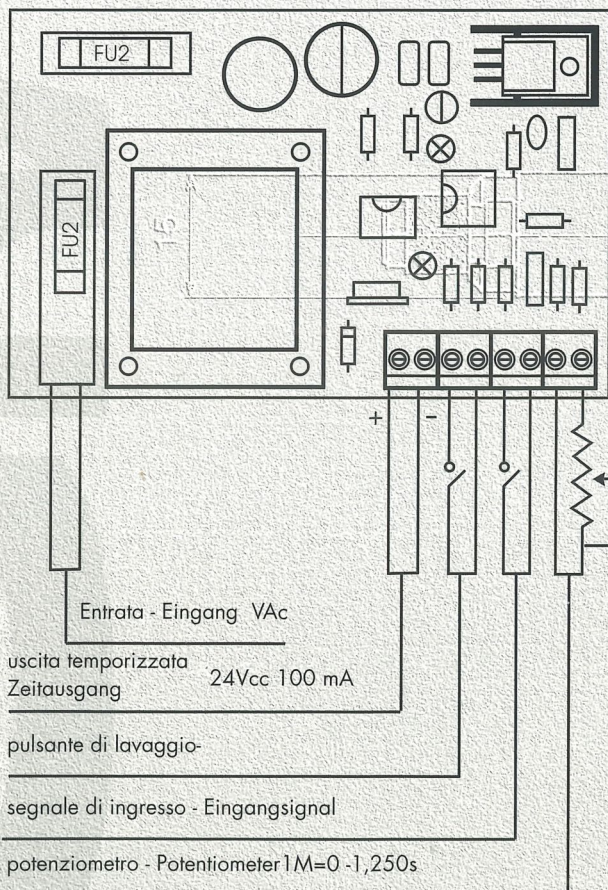


Scheda di comando massimo 6 iniettori  
Kontrollekarte Max 6 Injektoren

CODICE KODEX	TENSIONE INGRESSO SPANNUNG
GR 005 004	220 V 50/60 Hz
GR 005 005	110 V 50/60 Hz
GR 005 006	24 V 50/60 Hz

- Sistema elettronico per il controllo di iniettori appositamente studiate per ottenere precise dosature.
- Le schede consentono di regolare il tempo di intervento dell'iniettore per mezzo di un potenziometro che può essere posto sul quadro di comando della macchina.
- E' disponibile un ingresso per il funzionamento manuale degli iniettori

- Elektronisches System für die Injektorenkontrolle studiert, um genaue Dosierungen zu haben.
- Die Karten ermöglichen die Regelung der Zeit der Injektoren durch einen Potentiometer, der auf dem Schaltpult gestellt werden kann.
- Ein Eingan für die manuelle Arbeitsweise der Injektoren steht auch zur Verfügung.



Scheda di comando per 1 iniettore  
Kontrollekarte für 1 Injektoren

CODICE KODEX	TENSIONE INGRESSO SPANNUNG
GR 005 001	220 V 50/60 Hz
GR 005 002	110 V 50/60 Hz



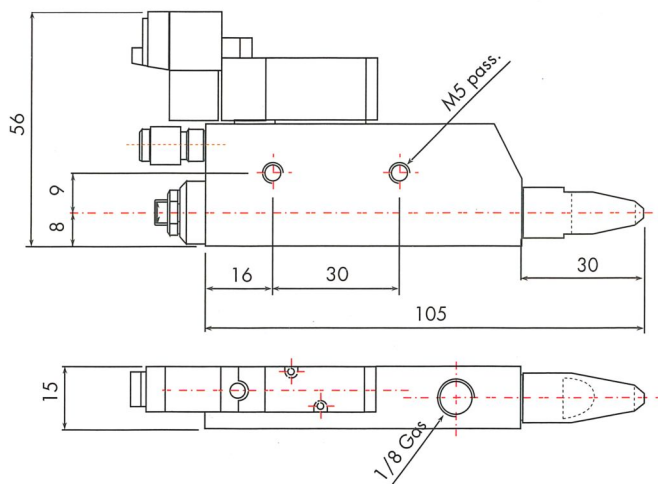
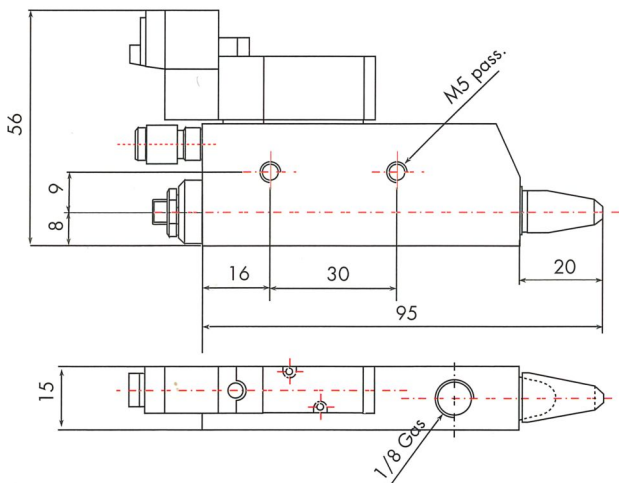
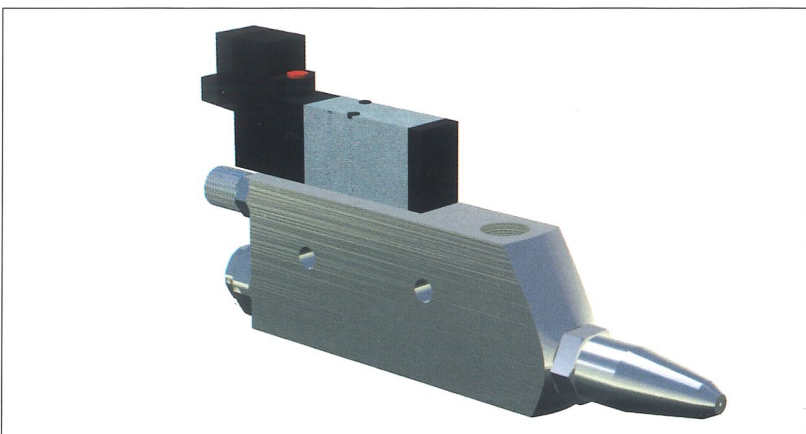
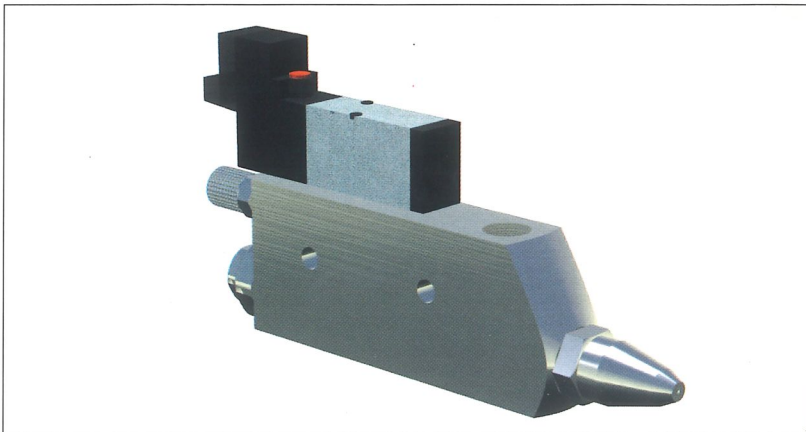
# OMAL



- Iniettore a funzionamento elettropneumatico con elettrovalvola integrata ad alta velocità di risposta, studiato per il dosaggio di colle, vernici, grassi, oli, adesivi, sigillanti, silicone ed altri materiali.
- Grazie al suo ridotto spessore é indicato per essere utilizzato in spazi ridotti.

- Elektropneumatischer Injektor mit ergänztem Elektroventil, studiert für die Dosierung von Leim, Firnis, Fett, Öl, Klebstoff, Siegel, Silikon und anderen Materialien.
- Dank seiner kleinen Wandstärke ist es für die kleinen Räumen besonders geeignet.

Pressione ingresso fluido Druck des Flüssigkeiteingangs	1 - 25 bar	20 - 80 bar
Entrata fluido Flüssigkeiteingang	1/8 Gas	1/8 Gas
Pressione aria Luftdruck	6 bar	6 bar
Entrata aria Lufteingang	Tb. 6/4	Tb. 6/4
Tensione elettrovalvola Elektroventilspannung	24 Vcc	24 Vcc



### BASSA PRESSIONE NIEDERDRUCK

### ALTA PRESSIONE HOCHDRUCK

CODICE KODEX	Ø UGELLO Ø DÜSE	CODICE KODEX	Ø UGELLO Ø DÜSE
GR 001 001	0,40	GR 100 001	0,40
GR 001 002	0,60	GR 100 002	0,60
GR 001 003	0,80	GR 100 003	0,80
GR 001 004	1,00	GR 100 004	1,00
GR 001 005	1,20	GR 100 005	1,20

### BASSA PRESSIONE NIEDERDRUCK

### ALTA PRESSIONE HOCHDRUCK

CODICE KODEX	Ø UGELLO Ø DÜSE	CODICE KODEX	Ø UGELLO Ø DÜSE
GR 001 006	0,40	GR 100 006	0,40
GR 001 007	0,60	GR 100 007	0,60
GR 001 008	0,80	GR 100 008	0,80
GR 001 009	1,00	GR 100 009	1,00
GR 001 010	1,20	GR 100 010	1,20



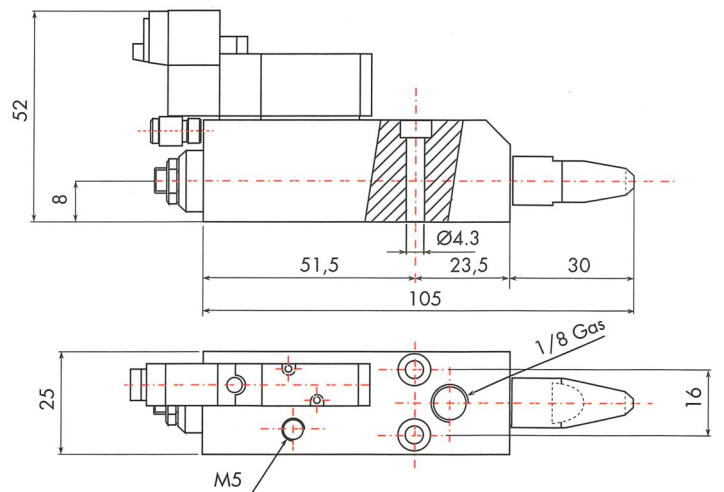
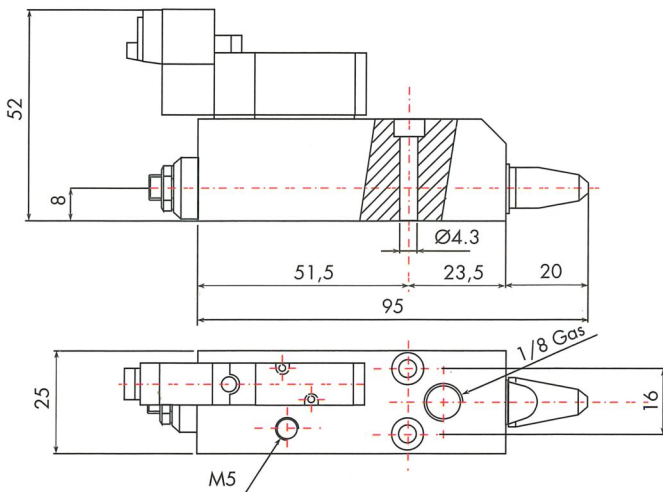
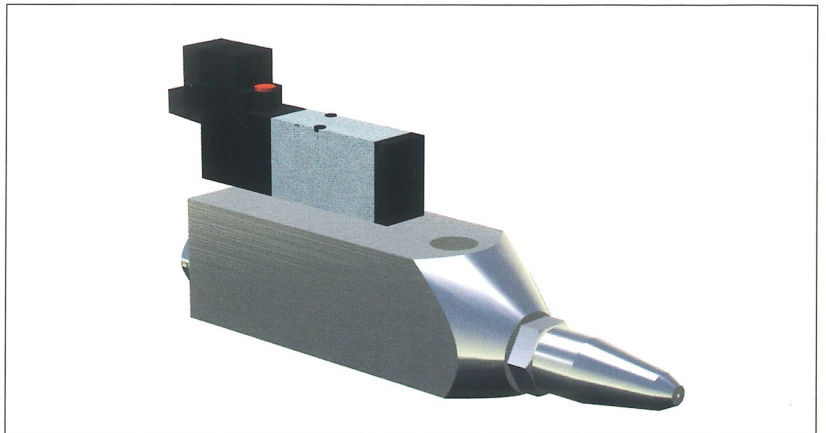
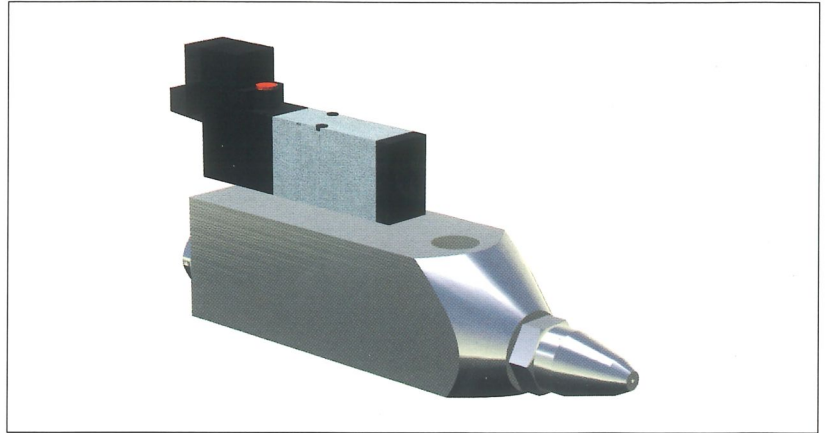
# OMAL



- Iniettore a funzionamento elettropneumatico con elettrovalvola integrata ad alta velocità di risposta, studiato per il dosaggio di colle, vernici, grassi, oli, adesivi, sigillanti, silicone ed altri materiali.
- Il fissaggio frontale permette una rapida installazione e semplicità di montaggio.

- Elektropneumatischer Injektor mit ergänztem Elektroventil, studiert für die Dosierung von Leim, Firnis, Fett, Öl, Klebstoff, Siegel, Silikon und anderen Materialien.
- Die Vorderbefestigung ermöglicht eine schnelle Inbetriebsetzung und Montageeinfachheit.

Pressione ingresso fluido Druck des Flüssigkeiteingangs	1 - 25 bar	20 - 80 bar
Entrata fluido Flüssigkeiteingang	1/8 Gas	1/8 Gas
Pressione aria Luftdruck	6 bar	6 bar
Entrata aria Lufteingang	Tb. 6/4	Tb. 6/4
Tensione elettrovalvola Elektroventilspannung	24 Vcc	24 Vcc



BASSA PRESSIONE NIEDERDRUCK		ALTA PRESSIONE HOCHDRUCK	
--------------------------------	--	-----------------------------	--

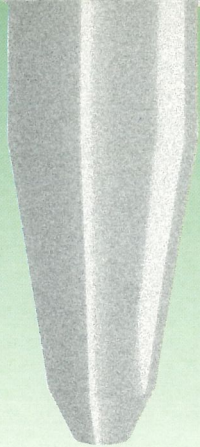
CODICE KODEX	Ø UGELLO Ø DÜSE	CODICE KODEX	Ø UGELLO Ø DÜSE
GR 001 021	0,40	GR 100 021	0,40
GR 001 022	0,60	GR 100 022	0,60
GR 001 023	0,80	GR 100 023	0,80
GR 001 024	1,00	GR 100 024	1,00
GR 001 025	1,20	GR 100 025	1,20

BASSA PRESSIONE NIEDERDRUCK		ALTA PRESSIONE HOCHDRUCK	
--------------------------------	--	-----------------------------	--

CODICE KODEX	Ø UGELLO Ø DÜSE	CODICE KODEX	Ø UGELLO Ø DÜSE
GR 001 026	0,40	GR 100 026	0,40
GR 001 027	0,60	GR 100 027	0,60
GR 001 028	0,80	GR 100 028	0,80
GR 001 029	1,00	GR 100 029	1,00
GR 001 030	1,20	GR 100 030	1,20



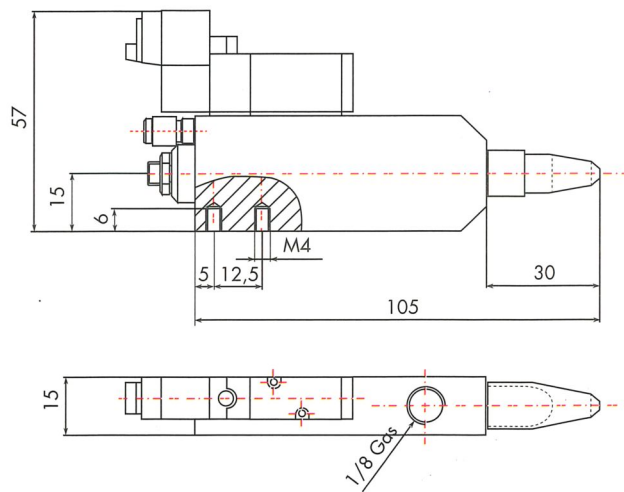
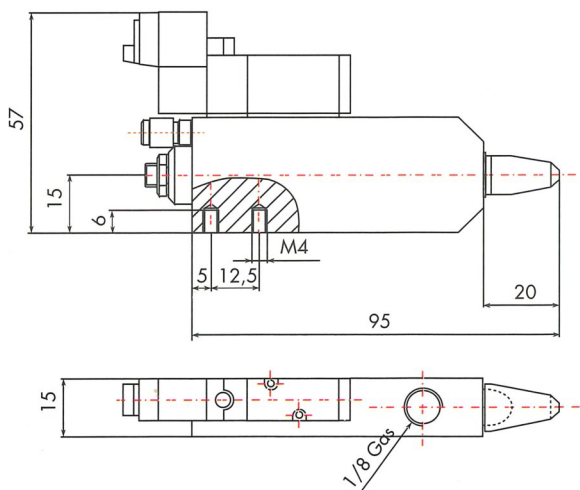
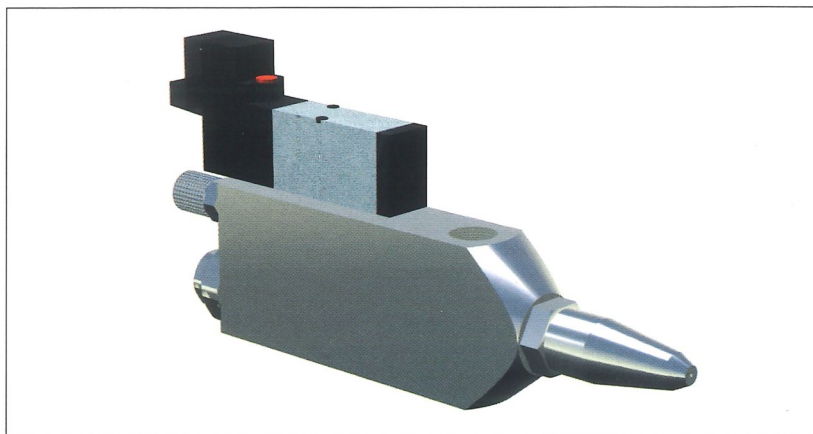
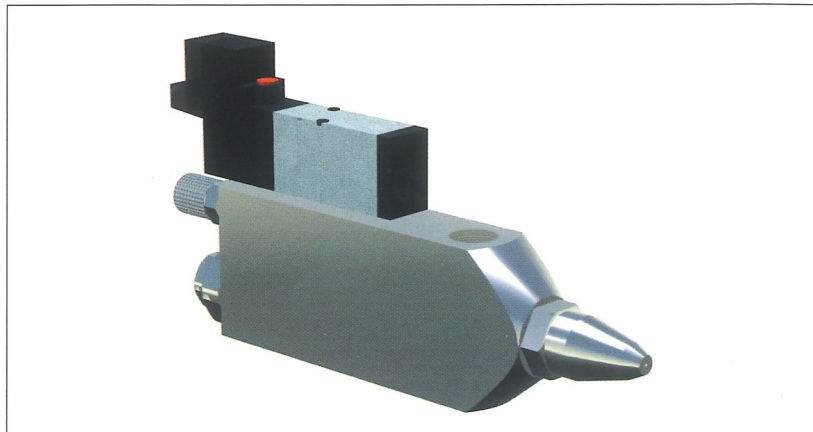
# OMAL



- Iniettore a funzionamento elettropneumatico con elettrovalvola integrata ad alta velocità di risposta, studiato per il dosaggio di colle, vernici, grassi, oli, adesivi, sigillanti, silicone ed altri materiali.
- Il fissaggio avviene per mezzo di due fori filettati ricavati sul lato inferiore, questo sistema permette il montaggio di più iniettori affiancati ottenendo così un interasse di 15,5 mm.

- Elektropneumatischer Injektor mit ergänztem Elektroventil, studiert für die Dosierung vom Leim, Firnis, Fett, Öl, Klebstoff, Siegel, Silikon und anderen Materialien.
- Die Befestigung geschieht durch zwei gewindegesschnitten Löcher auf der unteren Seite, das System ermöglicht den Zusammenbau von mehreren Injektoren nebeneinander, so daß man einen Achsenabstand von 15,5 mm hat.

Pressione ingresso fluido Druck des Flüssigkeiteingangs	1 - 25 bar	20 - 80 bar
Entrata fluido Flüssigkeiteingang	1/8 Gas	1/8 Gas
Pressione aria Luftdruck	6 bar	6 bar
Entrata aria Luftzugang	Tb. 6/4	Tb. 6/4
Tensione elettrovalvola Elektroventilschaltung	24 Vcc	24 Vcc



### BASSA PRESSIONE NIEDERDRUCK

### ALTA PRESSIONE HOCHDRUCK

CODICE KODEX	Ø UGELLO Ø DÜSE	CODICE KODEX	Ø UGELLO Ø DÜSE
GR 001 156	0,40	GR 100 156	0,40
GR 001 157	0,60	GR 100 157	0,60
GR 001 158	0,80	GR 100 158	0,80
GR 001 159	1,00	GR 100 159	1,00
GR 001 160	1,20	GR 100 160	1,20

### BASSA PRESSIONE NIEDERDRUCK

### ALTA PRESSIONE HOCHDRUCK

CODICE KODEX	Ø UGELLO Ø DÜSE	CODICE KODEX	Ø UGELLO Ø DÜSE
GR 001 186	0,40	GR 100 186	0,40
GR 001 187	0,60	GR 100 187	0,60
GR 001 188	0,80	GR 100 188	0,80
GR 001 189	1,00	GR 100 189	1,00
GR 001 190	1,20	GR 100 190	1,20



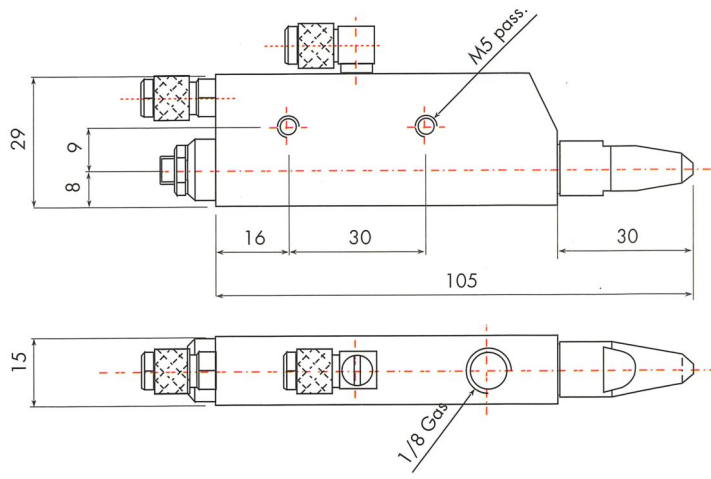
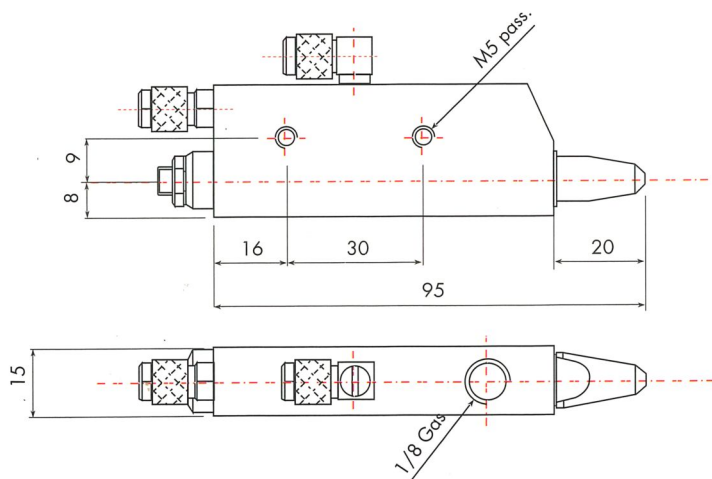
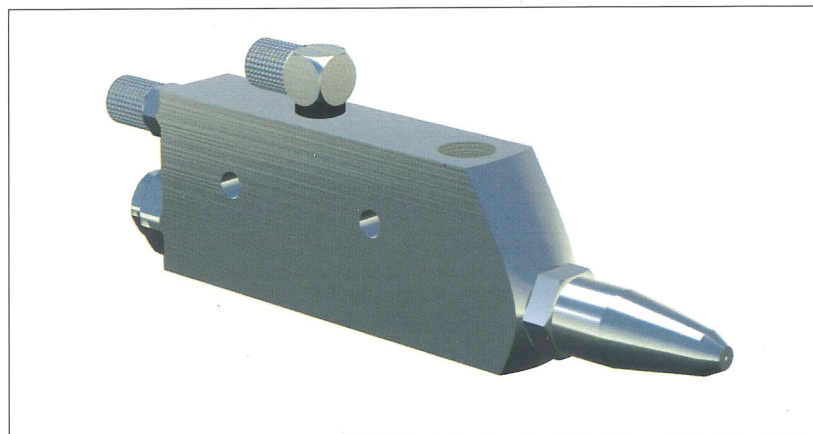
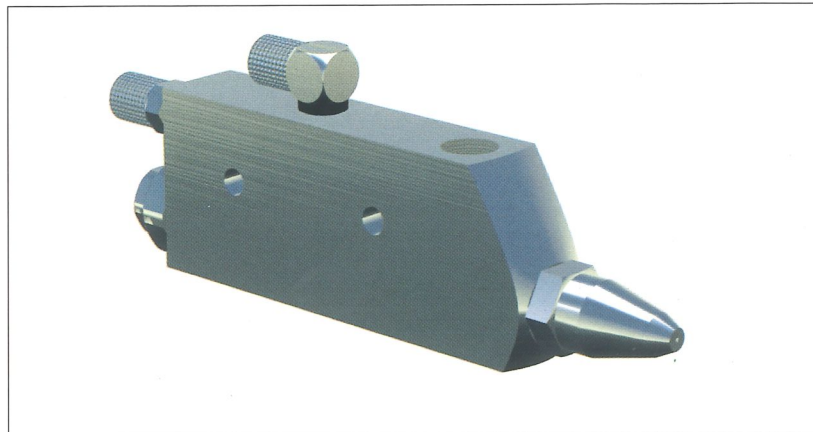
# OMAL



- Iniettore a funzionamento pneumatico da collegare a una valvola posta distante dall'iniettore, studiato per il dosaggio di colle, vernici, grassi, oli, adesivi, sigillanti, silicone ed altri materiali.
- Grazie al suo ridotto spessore è indicato per essere utilizzato in spazi ridotti.

- Pneumatischer Injektor, der zu einen von Injektor fernen Ventil verbunden wird, studiert für die Dosierung von Leim, Firnis, Fett, Öl, Klebstoff, Siegel, Silikon und anderen Materialien.
- Dank seiner kleinen Wandstärke ist es für die kleinen Räumen besonders geeignet.

Pressione ingresso fluido Druck des Flüssigkeiteingangs	1 - 25 bar	20 - 80 bar
Entrata fluido Flüssigkeiteingang	1/8 Gas	1/8 Gas
Pressione aria Luftdruck	6 bar	6 bar
Entrata aria Lufteingang	Tb. 6/4	Tb. 6/4



### BASSA PRESSIONE NIEDERDRUCK

CODICE KODEX	Ø UGELLO Ø DÜSE
GR 001 011	0,40
GR 001 012	0,60
GR 001 013	0,80
GR 001 014	1,00
GR 001 015	1,20

### ALTA PRESSIONE HOCHDRUCK

CODICE KODEX	Ø UGELLO Ø DÜSE
GR 100 011	0,40
GR 100 012	0,60
GR 100 013	0,80
GR 100 014	1,00
GR 100 015	1,20

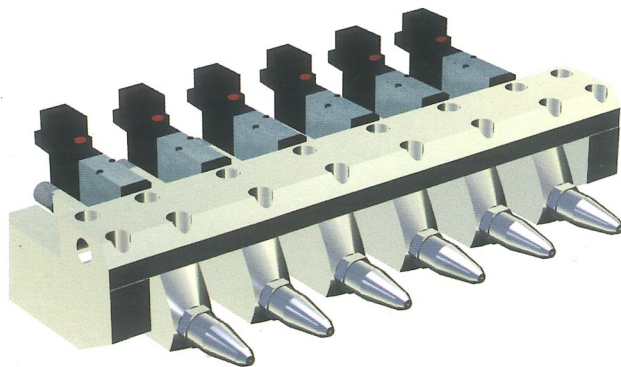
### BASSA PRESSIONE NIEDERDRUCK

CODICE KODEX	Ø UGELLO Ø DÜSE
GR 001 016	0,40
GR 001 017	0,60
GR 001 018	0,80
GR 001 019	1,00
GR 001 020	1,20

### ALTA PRESSIONE HOCHDRUCK

CODICE KODEX	Ø UGELLO Ø DÜSE
GR 100 016	0,40
GR 100 017	0,60
GR 100 018	0,80
GR 100 019	1,00
GR 100 020	1,20





La nostra azienda, fondata nel 1986, ha da sempre distinto la propria attività proponendosi con sistemi innovativi e personalizzati.

La tecnologia al servizio dell'uomo, con questa convinzione progettiamo e produciamo sistemi che garantiscano produttività e affidabilità d'utilizzo.

Unsere Firma, in 1986 geboren, hat sich immer durch ihre innovative und persönlich-gemachten Systeme unterschieden. Technologie zum Dienst des Menschen, mit dieser Überzeugung planen wir und stellen wir Systeme her, die Produktivität und Gebrauchssicherheit garantieren.

macchine e sistemi **OMAL**

**OMAL** di Arnaboldi Luigi  
Via Collodi n° 14 - 22063 Cantù (COMO) - ITALY  
Tel. 031/704337 Fax. 031/720'417