

PANHANG

*Höchste Qualität
durch eigene Fertigung*

Starr- und Schwenkfräsen

PANHANG-Fräsen
- garantierte
Präzision!



PANHANG

Typ 259

Schwenkfräsmaschine

PANHANG

Typ 250

Starrfräsmaschine

Universale Tischfräsmaschinen mit starrem oder von -5° bis $+45^\circ$ schwenkbarem Fräsdorn für die Holz-, Kunststoff- und Leichtmetallbearbeitung, den Innenausbau, die Möbelindustrie, die Fenster- und Türenfertigung sowie den Modellbau.

● **Maßgenauigkeit**

Die Fräswelle läuft in Spezial-Kugellagern, sämtliche rotierenden Teile sind dynamisch ausgewuchtet. Bei schwenkbarer Fräswelle ist diese in kräftigen, beidseitigen Segmentführungen gelagert und in jeder Stellung klemmbar.

Absolut schwingungsfreien Lauf auch bei Einsatz großer Fräswerkzeuge erreichen wir dadurch, daß die Fräswelle einschließlich Schwenkaggregat, Zylinderführung, Hauptmotor und Antrieb als eine Baugruppe in den großflächigen Ständer montiert ist.

Der große Tisch, eine garantiert schwingungsfreie Gußausführung, wird standardgemäß mit dem PANHANS Spezial-Sicherheitsfräsanschlag versehen.

● **Sicherheit**

Die Firma PANHANS als bekannter Lieferant von Apparaten und Schutzvorrichtungen rüstet die Fräsen standardgemäß mit dem Spezial-Sicherheitsfräsanschlag sowie dem Handschutz aus. Die Maschinen sind vom Fachauschuß »Holz« geprüft und abgenommen und entsprechen somit den neuesten Vorschriften.

PANHANS
Typ 250

Starrfräsmaschine mit Rolltisch

Panhans-Fräsmaschinen garantieren:

- **Genauigkeit**
- **Sicherheit**
- **Ausbaufähigkeit**
- **Bedienungsfreundlichkeit**
- **Lange Lebensdauer**



PANHANS

Höchste Qualität durch eigene Fertigung



● **Bedienungsfreundlichkeit**

PANHANS Fräsen haben Schnellwechsellagere, die auch mit aufgesetzten Werkzeugen getauscht werden können. Auch bei großen Werkzeugen können diese mit einem Fräsdorn mit 40 mm Durchmesser ohne Oberlager verwendet werden. Die große Tischöffnung mit 4 Einlageringen, von denen der äußerste ein Drehteller ist, ermöglicht das Arbeiten

von allen Seiten an der Maschine. So ist auch der Spezial-Sicherheitsfräsanschlag nicht nur feineinstellbar, sondern um 360° drehbar. Die Bedienung ist einfach, die Handräder sind leichtgängig. Höhenverstellungen bzw. Schrägstellungen der Frässpindel sind von der Vorderseite der Maschine vorzunehmen.

PANHANS

Höchste Qualität
durch eigene Fertigung



● Bedienungsfreundlichkeit

PANHANS Fräsen haben Schnellwechseldorne, die auch mit aufgesetzten Werkzeugen getauscht werden können. Auch bei großen Werkzeugen können diese mit einem Fräsdorn mit 40 mm Durchmesser ohne Oberlager verwendet werden. Die große Tischöffnung mit 4 Einlagerungen, von denen der äußerste ein Drehteller ist, ermöglicht das Arbeiten

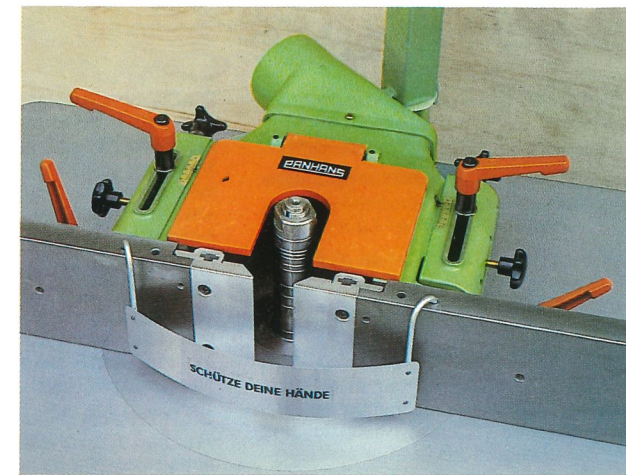
von allen Seiten an der Maschine. So ist auch der Spezial-Sicherheitsfräsanschlag nicht nur feineinstellbar, sondern um 360° drehbar. Die Bedienung ist einfach, die Handräder sind leichtgängig. Höhenverstellungen bzw. Schrägstellungen der Frässpindel sind von der Vorderseite der Maschine vorzunehmen.

● Ausbaufähigkeit

Die Maschinen sind für den späteren Anbau von Sonderzubehör aus dem umfangreichen PANHANS Programm vorbereitet. So sind die Maschinen auch später für Spezialaufgaben ausbaufähig.

Fordern Sie hierzu Unterlagen an:

- Bogenfräsanschlüge mit Anlauf- ringen
- Frässchutzgarnituren
- Tischverlängerungen mit Rückschlagschutz
- Schutzhauben
- Rolltisch
- Zapfenschneid- und Schlitzapparat



Der Fräsanschlag mit Metallanschlagbacken und beidseitiger Feineinstellung

PANHANS Fräsen sind mit dem Spezial-Sicherheitsfräsanschlag Typ 207 ausgerüstet. Die stabile Gußausführung hat Metallanschlagplatten mit auswechselbaren Aluminiumsplitterzungen. Er ist vorbereitet zur Aufnahme der Sicherheitslineale 3 und 6 mm sowie für das Kehlbreit.



Zentrales, schwenkbares Schaltpult

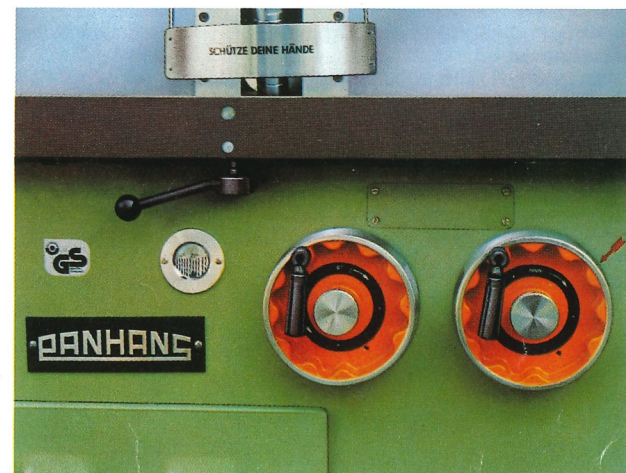
Die Schalter sind geschützt und auch bei aufgelegtem Werkstück gut erreichbar. Das Schaltpult enthält den verriegelten Wendeschalter für Links- und Rechtslauf, die Rundum-Schaltung mit Rückschalt- sperre (Nockenschaltung), Not-Ausschalter und die elektrische Drehzahlanzeige. Gilt für Typen 250 und 259.

PANHANS
Typ 259

Schwenkfräsmaschine
mit Tischplattenverlängerung
und ausziehbarer
Rahmenauflage

● Lange Lebensdauer

PANHANS Fräsen haben extra starke Trapezverstellschrauben für die Höhen- und Schwenkverstellung sowie eine staubdichte Lagerung der Fräswelle in Spezialkugellagern. Die rotierenden Teile sind dynamisch ausgewuchtet. PANHANS Maschinen sind nicht nur nach modernsten Gesichtspunkten konstruiert, sondern haben auch ein zeitloses, formschönes Design. Wir stehen stets mit unserem umfassenden Lieferprogramm an Apparaten, Sonderzubehör und Schutzvorrichtungen, mit unserer Ersatzteil- und Kundendienst- abteilung zu Ihrer Verfügung.



Manuelle oder elektrische Einstellung

Bequeme und präzise Höhen- und Schrägverstellung der Spindel an der Vorderseite der Schwenkfräse Typ 259. Grundausstattung mit Handverstellung, elektrische Verstellung mit manueller Feineinstellung ist als Sonderzubehör erhältlich. Der Schrägstellungsbereich ist von - 5° bis + 45°. Der Neigungswinkel ist eindeutig von einer durch Lupe vergrößerten Skala ablesbar.

Der Maschinenaufbau

PANHANS Fräsmaschinen entsprechen konstruktiv, sicherheitsmäßig und im Design den höchsten Anforderungen.

Der Ständer in moderner Stahlbauweise ist großflächig und gewährleistet guten Stand und vibrationsfreien Lauf.

Der Tisch ist 1100 × 760 mm groß dimensioniert. Als starkwandige, hochverrippte Gußausführung ist sie garantiert schwingungsfrei. Die große Tischöffnung hat 4 Einlageringe.

Der Antrieb erfolgt durch einen im Ständer eingebauten polumschaltbaren Drehstrommotor. Durch Polumschaltung und das Umliegen des Riemens werden 4 Drehzahlen erreicht.

Die Fräswelle ist staubdicht in einer kräftigen Zylinderführung gelagert. Spezialkugellager und genaues sorgfältiges Auswuchten aller beweglichen Teile geben einen ruhigen Lauf auch bei schwerster Beanspruchung. Die Fräswelle wird beim Werkzeugwechsel arretiert.

Der Fräsdorn mit 30 mm Durchmesser und Morsekonus 5 ist für Rechts- und Linkslauf mit einer Verdrehsicherung versehen. Große Werkzeuge können mit einem 40 mm Fräsdorn ohne Oberlager verwendet werden.

Die Höhenverstellung erfolgt durch Handrad. Als Sonderzubehör ist elektrische Höhenverstellung erhältlich.

Der Fräsanschlag mit Metallanschlagbacken und austauschbaren Aluminiumsplitterungen ist auf dem Rund-Einsatzteller montiert und somit um 360° drehbar.

Die Schaltung im zentralen, schwenkbaren Schaltpult enthält den verriegelten Wendeschalter für Links- und Rechtslauf, die Rundum-Schaltung mit Rückschaltsperr (Nockenschaltung) sowie elektrische Drehzahlanzeige.

Für Schwenkfräse Typ 259 gilt:

Die Schrägverstellung der Frässpindel erfolgt durch Handrad nach Skala. Die Fräslagerung ist beidseitig in kräftigen Segmentführungen gelagert und in jeder Stellung klemmbar. Als Sonderzubehör ist eine elektrische Schrägverstellung erhältlich.

Technische Daten

		Typ 250	Typ 259
Tischgröße	mm	1100 × 760	1100 × 760
Tischhöhe	ca. mm	870	870
Motorstärke	kW	4,7 / 5,7	4,7 / 5,7
	PS	6,4 / 7,8	6,4 / 7,8
Fräsdornaufnahme	MK	5	5
Drehzahlen	ca. U/min.	3000/4500/6000/9000	3000/4500/6000/9000
Höhenverstellung	mm	120	120
Tischöffnung Drehteller Ø	mm	450	450
Schwenkbereich des Fräsdorns		—	− 5° bis + 45°
Platzbedarf	ca. mm	1200 × 1000	1200 × 1100
Gewicht netto	ca. kg	650	850
seemäßig verpackt	ca. kg	900/1050	1030/1220
	ca. cbm	2,56	2,76

Grundausrüstung und Sonderzubehör für PANHANS Starr- und Schwenkfräsen

PANHANS Starrfräsmaschine Typ 250, Grundausrüstung

Kurzer Fräsdorn 30 mm, Morsekonus 5
4 Drehzahlen
polumschaltbarer Drehstrommotor
4,7 / 5,7 kW
Fräsanschlag mit Feineinstellung und Metallbacken
Absaugstutzen 120 mm Durchmesser am Fräsanschlag
Drehbarer Tischeinsatz
Auf drehbarem Schaltpult verriegelter Wendeschalter für Links- und Rechtslauf, Rundumschaltung mit Rückschaltsperr (Nockenschaltung), elektrische Drehzahlanzeige, automatische Motorbremse, Not-Ausschalter, Motorschutzschalter

PANHANS Schwenk-Fräsmaschine Typ 259, Grundausrüstung

Schwenkbare Frässpindel von − 5° bis + 45°
kurzer Fräsdorn 30 mm, Morsekonus 5
4 Drehzahlen
polumschaltbarer Drehstrommotor
4,7/5,7 kW
Fräsanschlag mit Feineinstellung und Metallbacken, je ein Absaugstutzen je 120 mm Durchmesser am Fräsanschlag und unterhalb des Tisches
drehbarer Tischeinsatz.
Auf drehbarem Schaltpult verriegelter Wendeschalter für Links- und Rechtslauf, Rundumschaltung mit Rückschaltsperr (Nockenschaltung), elektrische Drehzahlanzeige, automatische Motorbremse, Not-Ausschalter, Motorschutzschalter

PANHANS Sonderzubehör für Fräsmaschinen Typ 250 und 259:

Drehstrommotor 6,6/8,1 kW ✕
1 Satz = 5 Sicherheitslineale und Kehlblett zum Fräsanschlag
kurzer Fräsdorn 40 mm Durchmesser ✕
Maschinensteckdose abgesichert mit Stecker ✕
Tischplattenverlängerung beidseitig einschließlich ausziehbarer Rahmenauf-lage ✕
Tischverlängerung Typ 1646 mit Rückschlagschutz
Rolltisch mit Anschlagsschiene und Exzenterspanner, Laufbahn einschiebbar
Längenanschlag LAS 1750 mm
Verlängerung auf 2750 mm zum LAS
Schutzhaube Typ 1638 für Schlitzscheiben bis 380 mm Durchmesser
Absaugstutzen 120 mm Durchmesser für Schutzhaube Typ 1638
Betriebsstundenzähler
Meßuhr im Handrad ✕

Außerdem für Starrfräse Typ 250:

Absaugstutzen 120 mm Durchmesser unter dem Tisch

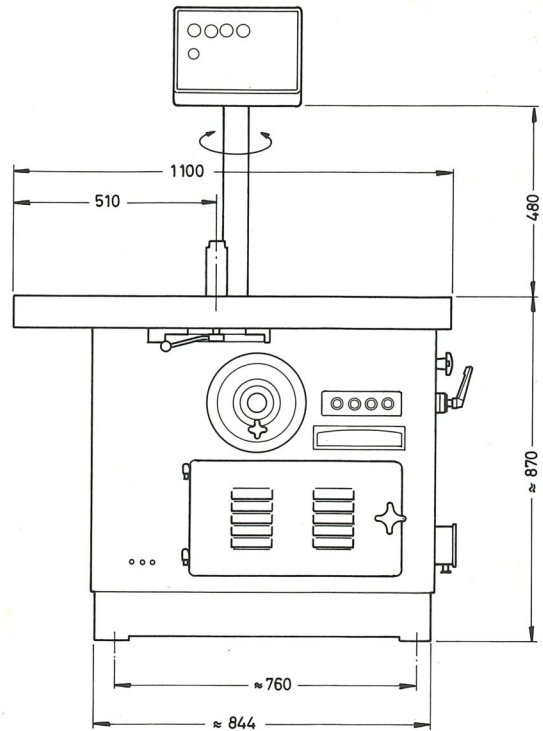
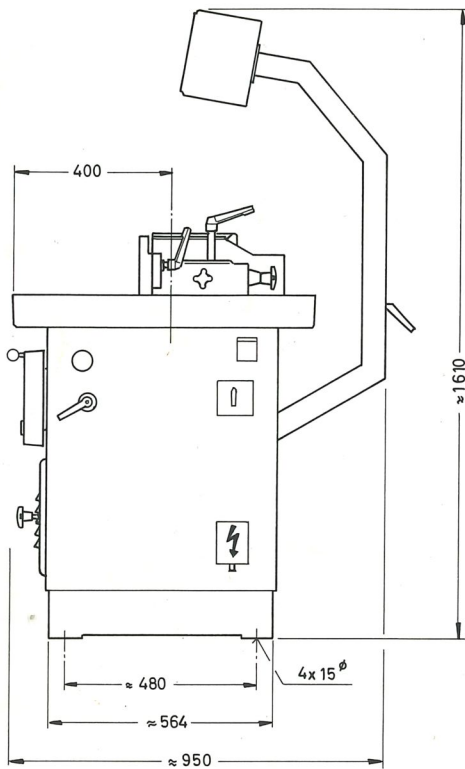
Außerdem für Schwenkfräse Typ 259:

Elektrische Höhenverstellung
Elektrische Schrägverstellung

PANHANS

Typ 250

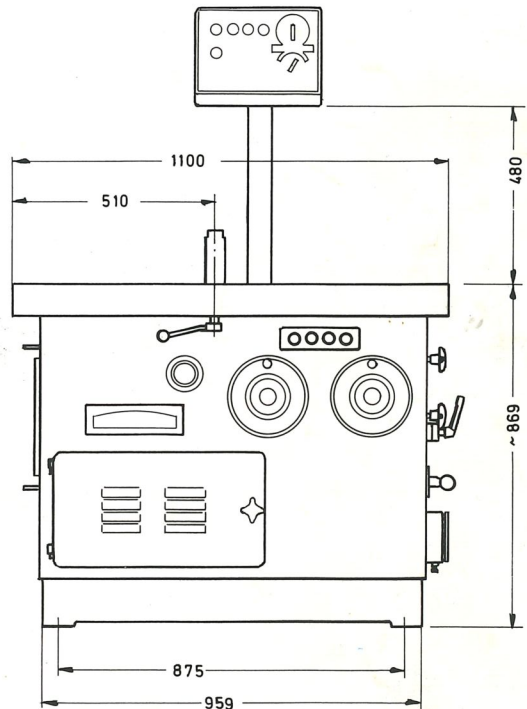
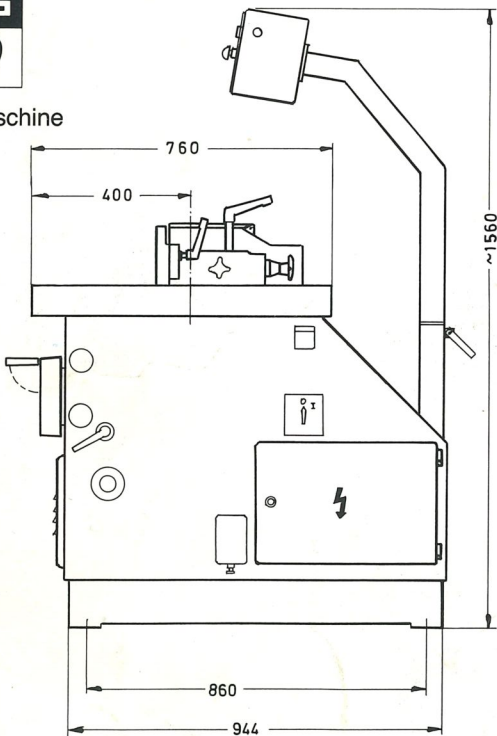
Starrfräsmaschine



PANHANS

Typ 259

Schwenkfräsmaschine



Recht für
Änderungen
vorbehalten.

PANHANS

ANT. PANHANS GMBH · D-7480 SIGMARINGEN

Werkzeug- und Maschinenfabrik

Postfach 140 · Telefon (07571) 1621 · Telex 732519 · Telefax 07571/12277