

HOKUBEMA

PANHANS
by
HOKUBEMA

TBS

3 V

BSB



Bandsägen

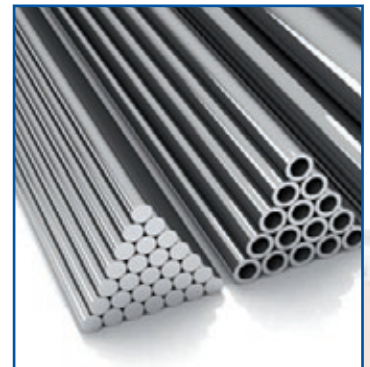
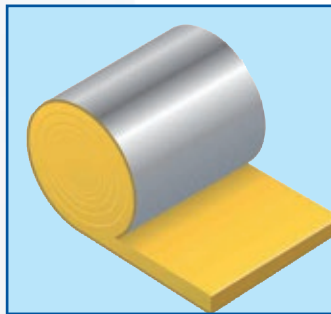


Weil das Ergebnis zählt.

HOKUBEMA Bandsägen



Für jeden Bedarf, für alle Werkstoffe
- Bandsägen von HOKUBEMA.



Kompetenz, die man spürt

Wer mit Bandsägen unterer Qualität gearbeitet hat, weiß gute Produkte zu schätzen.

Wir verarbeiten unterschiedliche Materialien in diversen Dimensionen. Seit in unserem Betrieb Bandsägen aus dem Hause HOKUBEMA zum Einsatz kommen, sind deutliche Unterschiede bemerkbar.

Bisher dachte ich, dass allein das Sägeblatt zählt. Heute ist mir bewusst, dass die Bandsägemaschine entscheidet. Und da hat HOKUBEMA einiges zu bieten.

Die Bedienung ist ebenso einfach, wie das Warten und Einstellen.
HOKUBEMA - für einen guten Schnitt.

Konstruktion



Die robuste und funktionsfähige Bauweise und die umfangreiche Sicherheitsausstattung sorgt für wirtschaftliches und unfallfreies Arbeiten.

- Verwindungsfreie Doppelkammer-Schweißkonstruktion
- Dynamisch gewuchtete Vollgussstahlräder für vibrationsfreien Rundlauf
- Aufvulkanisierte und ballig geschliffene Gummibeläge an den Bandsägearädern für einen optimalen Grip und schonenden Lauf der Sägeblätter
- Bandsägeblattführung APA oben und unten, bei allen BSB-Modellen
- Feingehobelte, massive Gusstischplatte mit Tischschwenkeinrichtung bis 45° mit Skala und Klemmhebel
- Auswechselbare Tischeinlage am Sägeblatt
- Abstreifbürste am unteren Bandsägearad
- 2 strömungsgünstige Absaugstutzen

Funktion und Sicherheit



BSB-Bandsägen stehen in unterschiedlichen Größen und mit Raddurchmessern von 400 - 900 mm zur Wahl. Eine individuelle Abstimmung auf unterschiedliche Einsatzbereiche ist damit möglich.

- Schnitthöhenverstellung über Handrad mit Sperrritzel und integriertem Sägeblattschutz
- Federnd gelagertes oberes Bandsägearad
- Umlegbares Anschlaglineal beidseitig am Sägeblatt verwendbar hochkant für breite/hohe Teile, flach für kleine Teile
- Blattspannungsanzeige (mit Sichtfenster) über Handrad zur optimalen Einstellung der unterschiedlichen Breiten der Bandsägeblätter
- Vibrationsfreier und Sägeblatt schonender Lauf durch
 - Vollguss-Stahlräder
 - aufvulkanisierter Gummibelag, ballig geschliffen
 - dynamisch gewuchtete Antriebseinheit

Eine umfangreiche Sicherheitsausstattung ermöglicht eine unfallfreie Funktion bei allen Arbeiten an der Säge

- Ergonomisch richtig platzierter Arbeitstisch und leicht erreichbare Bedienelemente
- Türen mit Endschalter
- Höhenverstellbarer Sägeblattschutz über Handrad und Sperrritzel
- Automatischer Bremsmotor
- Schiebstock mit Halterung am Maschinengehäuse

Bandsägen BSB sind GS-geprüft und entsprechen der EG-Baumusterprüfung nach Richtlinie 2006/42/EG



Bandsägen BSB 400 - 900



Technische Ausstattung

- Hochleistungs-Bandsägeblattführung APA 2 oben und unten
- gehärtete Rücken- und Seitenrollen
- Schnitthöhe bis 540 mm
- Schnittbreite bis 880 mm
- feingehobelter Arbeitstisch aus Grauguss
- Maschinentisch bis zu 45° schwenkbar
- verwindungsfreie Doppelkammer-Schweißkonstruktion
- Schutztüren mit Endschalter
- Laufräder in Vollgussausführung mit ballig geschliffenen Gummiauflagen
- integrierte Blattspannanzeige
- energieeffizienter Antrieb

Alle Ausführungen sind GS-geprüft und entsprechen der EG-Baumusterprüfung nach Richtlinie 2006/42/EG.



Standardausstattung



Vollgussräder

dynamisch gewuchtet mit automatischer Spannung durch eine Schraubenfeder. Integrierte schwingungsdämpfende Radlagerung.



Aufvulkanisierter Gummibelag

ballig geschliffen.



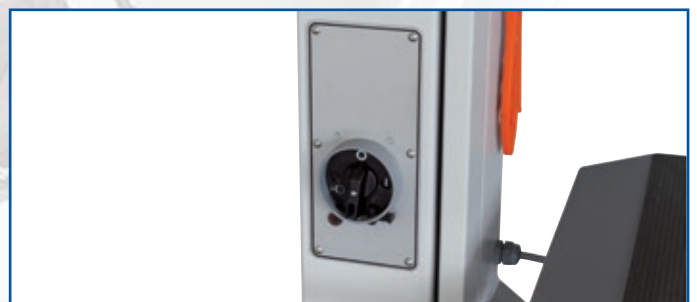
APA Hochleistungs-Bandsägeblattführung

gehärtete Rücken- und Seitenrollen, einfache Feineinstellung. Optional mit kugelgelagerter Rückenrolle zur NE-Metallbearbeitung.



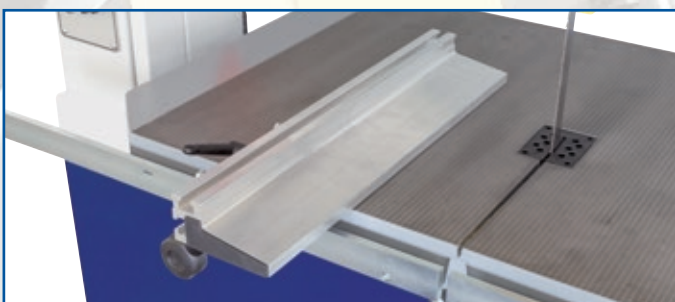
Blattspannungsanzeige mit Sichtfenster

zur Einstellung der empfohlenen Spannung.



Drehnockenschalter

- mit Direktanlauf (Modelle 400 - 600)
- mit Stern-/Dreieckanlauf (700 - 900)



Umlegbares Anschlaglineal

hoch für breite/hohe Teile, flach für kleine Teile.

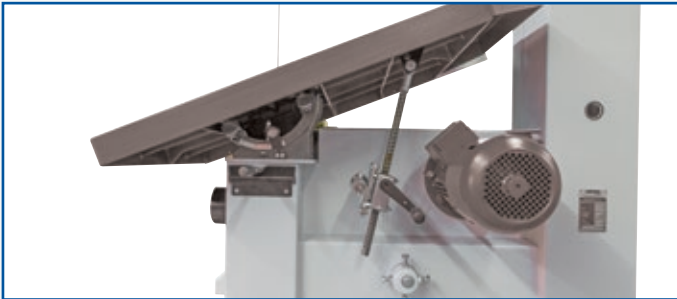


Tischschwenkeinrichtung

mit Skala und Klemmhebel, stufenlos bis 45° einstellbar.

Bandsägen BSB 400 - 900

Optionen



Tischschwenkeinrichtung Top

über Handrad bis 45° stufenlos einstellbar.



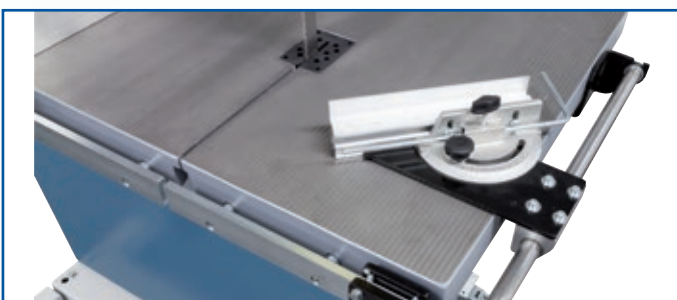
Druckknopfschalter

mit automatischem Stern-/Dreieck-Anlauf, ab 3 kW Motor lieferbar.



Schnitthöherweiterung

- 220 mm > BSB 600/700/800/900
- 400 mm > BSB 700/800



Gehrungsanschlag Top

mit Rundstangenführung und Wegklappvorrichtung (nachrüstbar).



Fahreinrichtung

mit 2 Lenkrollen mit Bremse und 2 Bockrollen.

Technische Daten

	BSB 400	BSB 500	BSB 600	BSB 700	BSB 800	BSB 900
• Schnitthöhe max. mm	205	330	400	420	520	540
• Schnittbreite max. mm	385	480	580	680	780	880
• Bandgeschwindigkeit m/min	1400	1300	1550	1570	1800	1720
• Motor kW/PS	Standard 1,1/1,5	1,5/2,0	2,2/3,0	3,0/4,0	4/5,5	5,5/7,5
Option	1,5/2,0	2,2/3,0	3,0/4,0	4,0/5,5	5,5/7,5	7,5/10
• Sägeblattbreite min. max. mm	15/20	15/25	15/30	15/35	15/40	15/40
opt. bei speziellem Belag mm	6/20	6/25	8/30	8/35	10/40	10/40
• Sägeblattdicke mm*	0,4	0,5	0,6	0,7	0,8	0,8
• Sägeblattlänge max./min. mm	3330/3230	4140/4060	4735/4660	5140/5020	5775/5670	6260/6160
• Raddurchmesser mm	400	500	600	700	800	900
• Belagbreite mm	25	30	30	35	45	47
• Schalleistungspegel						
dB(A)** Leerlauf	80	80	80	85	85	85
dB(A)** Bearbeitung	102	102	102	97	97	97
• Emissionsdruckpegel/Arbeitspl.						
dB(A)** Leerlauf	67	67	67	68	68	68
dB(A)** Bearbeitung	89	89	89	89	89	89
• Absaugstutzen Ø mm	2 x 100	2 x 100	2 x 100	2 x 120	2 x 120	2 x 120

* empfohlene Sägeblattdicke = 1/1000 des Raddurchmessers

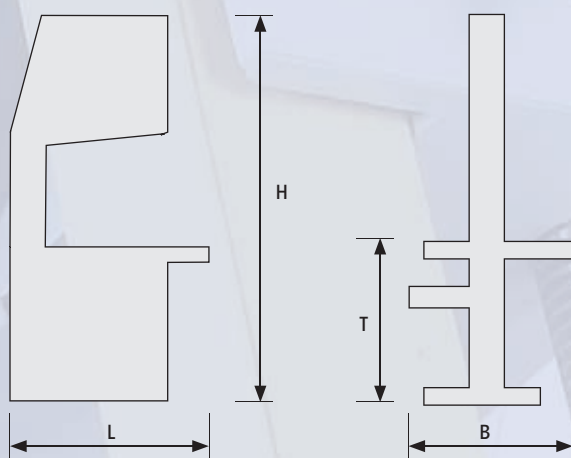
** enthaltene Unsicherheit K = 4 db(A)

Standard: Links-Ausführung

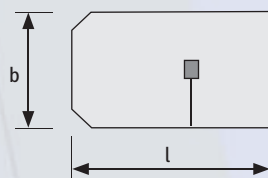
Option: Rechts-Ausführung

Abmessungen

Maschinenmaße mm



Maschinentischmaße mm



	BSB 400	500	600	700	800	900
L	760	930	1130	1260	1450	1590
B	490	550	640	730	900	1010
H	1740	1930	2120	2275	2475	2650
T	900	900	920	920	930	1015
l	570	670	810	990	1145	1280
b	420	495	590	695	760	835

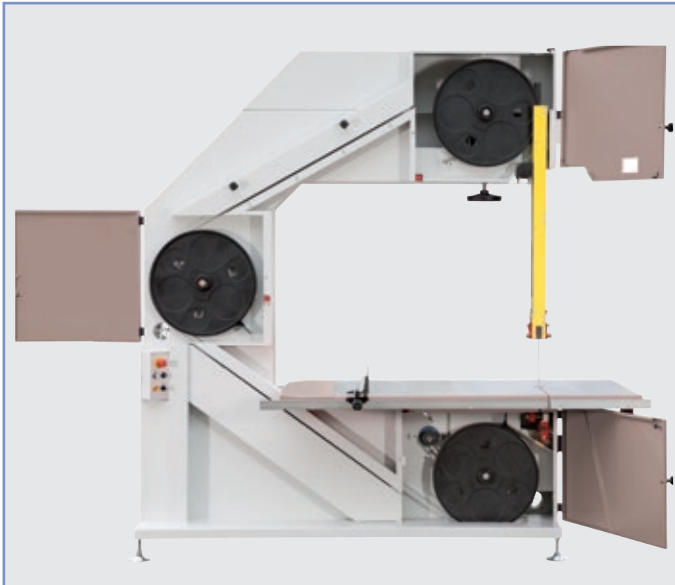
3-Rad-Bandsäge 3 V

für große Aufgaben

Technische Ausstattung

- Hochleistungs-Bandsägeblattführung APA 2, oben und unten
- gehärtete Rücken- und Seitenrollen
- Schnitthöhe bis 1000 mm
- Schnittbreite bis 1450 mm
- motorische Höhenverstellung der oberen Sägeblattführung
- Sägeblattschutz aus Stahlblech
- feingehobelter Arbeitstisch aus Stahl
- auswechselbare Tischeinlage
- verwindungsfreie Doppelkammer-Schweißkonstruktion aus hochwertigem Stahl
- Schutztüren mit Endschaltern
- Druckknopfschaltung mit automatischem Stern-Dreieck-Anlauf
- Laufräder in Vollgussausführung mit aufvulkanisierter Gummierung, bombiert geschliffen
- integrierte Blattspannanzeige
- Abstreifbürste am unteren Rad





Optimaler Sägeblattantrieb

Vollguss-Stahlräder mit großen Durchmessern sorgen für einen sicheren und blattschonenden Lauf.

Abriebfeste Gummiauflagen, ballig geschliffen führen das Sägeblatt exakt in der gewünschten Position. Ein Garant für höchste Präzision bei maximaler Blattlebensdauer.



Zentrale Steuerung

Alle wichtigen Einstellungen werden über ein zentral angebrachtes Schaltpult vorgenommen.

Die Bedienung ist auch hier übersichtlich und leicht verständlich.



Vielseitiges Anschlaglineal

Umlegbares Anschlaglineal, links und rechts des Sägeblattes einsetzbar. Hochstellung für breite Teile, Flachstellung für schmale Teile.



Starker Antrieb

Der Antriebsmotor der Bandsäge 3 V ist großzügig ausgelegt. Auch großvolumige Werkstücke lassen sich ohne Schwierigkeiten bearbeiten.

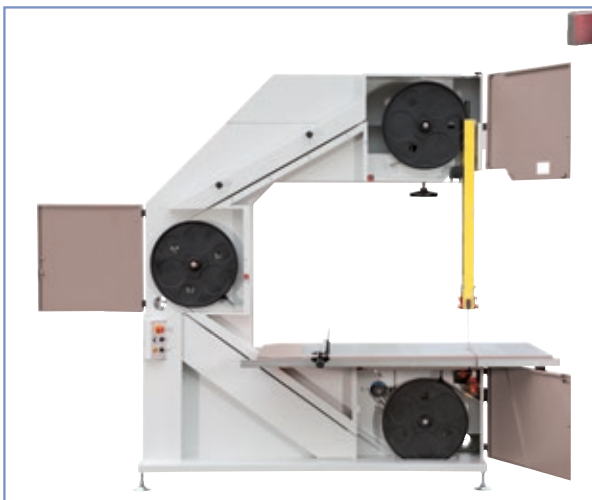
Standard: Kompakter Keilriemenantrieb mit Drehstrommotor und Bremse
Option: stufenlos regelbare Schnittgeschwindigkeit

3-Rad-Bandsäge 3 V

Hochwertig und funktionell

Komponenten aus hochwertigem Stahl und sorgfältig gefertigte Funktionselemente bilden die Bestandteile der Bandsäge 3 V.

Alle Bedienelemente zur exakten Einstellung der Bandsäge sind übersichtlich angeordnet und frei zugänglich.



Einfacher Sägeblattwechsel

Weit zu öffnende Türen geben den Weg zum Sägeblatt frei. Das Band lässt sich einfach einlegen und spannen.

Der Sägeblattschutz lässt sich hierfür mit wenigen Handgriffen öffnen.



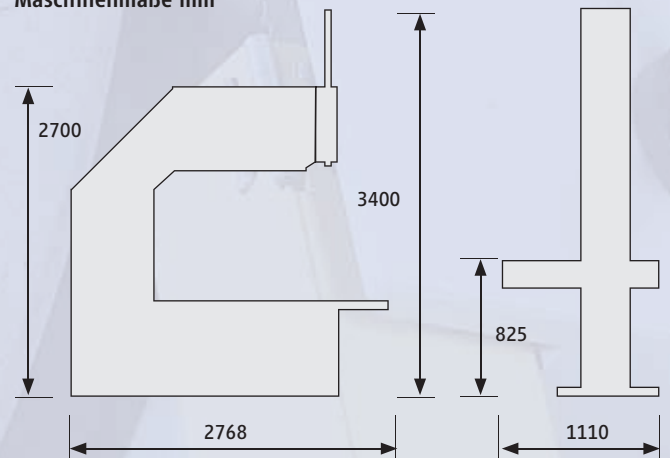
Technische Daten

	3 V
• Max. Schnitthöhe mm	1000
• Max. Schnittbreite mm	1450
• Sägeblattgeschwindigkeit m/min.	1550
• Motorleistung kW	3,0
• Spannung	400 V / 50 Hz
• Max. Sägeblattlänge mm	7700
• Sägeblattbreite mm	15 - 35 (0,6 mm stark)
• Rad-Ø mm	3 x 600
• Absaugstutzen mm	4 x 100 Durchmesser
• Tischgröße mm	1940 x 1000 (Stahl)
• Tischhöhe mm	825
• Gewicht kg ca.	870

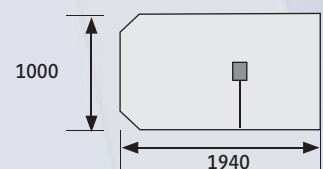
* empfohlene Sägeblattdicke = 1/1000 des Raddurchmessers

Abmessungen

Maschinenmaße mm



Maschinentischmaße mm

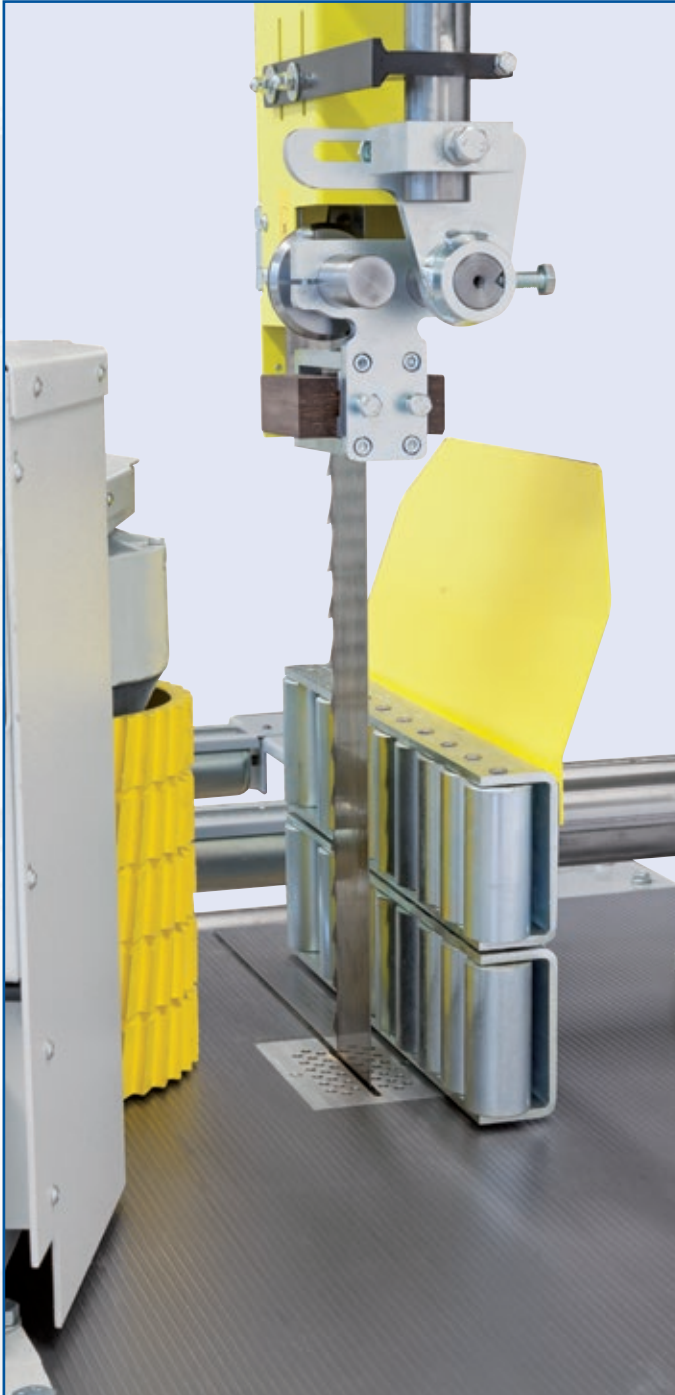


Trennbandsägen TBS 800 R - 900 R



Technische Ausstattung

- Spezialleit-Sägeblattführung, oben und unten
- gehärtete Rückenrollen
- automatische Sägeblattschmierung
- integrierte Blattspannanzeige
- Schnitthöhe bis 580 mm
- Schnittbreite bis 880 mm
- Rollenvorschubeinheit mit pneumatischer Verstellung
- feingehobelter Arbeitstisch aus Stahl mit Zufuhr-Rollentisch
- auswechselbare Tischeinlage
- robuste Doppelkammer-Schweißkonstruktion
- Schutztüren mit Endschaltern
- Laufräder in Vollguss-Stahlausführung, feingedreht und gewuchtet
- leistungsstarke Antriebseinheit



Stabile Vorschubeinheit

Die Vorschubeinheit SR 026 P ist Bestandteil der Serienausstattung. Sie lässt sich pneumatisch verstellen.

Zwischen Vorschubeinheit und Sägeblatt ist eine maximale Öffnung von 200 mm (links) bzw. 230 mm (rechts) möglich.

Die Geschwindigkeit der Vorschubeinheit ist in 10 Stufen oder stufenlos (Option) möglich.



Feinste Schnitte

Auch bei der Trennbandsäge ist die Blattführung eines der wichtigsten Bestandteile. HOKUBEMA setzt auch hier eine Konstruktion mit stabilen und optimal aufeinander abgestimmten Komponenten ein.

Schnitthöhe und -breite lassen sich schnell und einfach auf das zu bearbeitende Werkstück einstellen.

Die schrägverzahnte und gehärtete Walze an der Vorschubeinheit sorgt für einen zuverlässigen Vorschub am Sägeblatt.

Die Walze ist optional auch in gummierter Ausführung lieferbar.

Trennbandsäge 800 R / 900 R



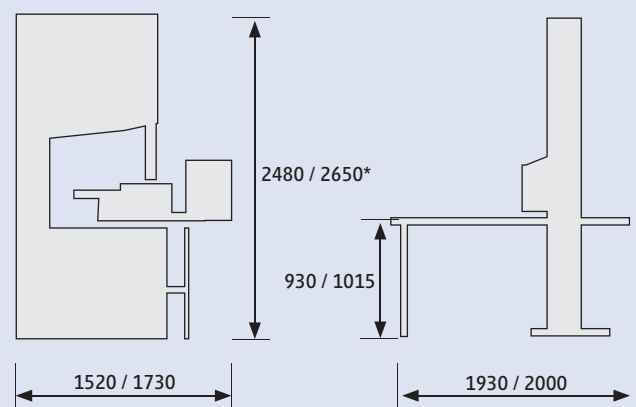
Technische Daten

	800 R	900 R
• Schnitthöhe mm	460	580
• Schnittbreite mm	785	880
• Sägeblattgeschwindigkeit m/min.	1800	1820
• Antriebsmotor Standard kW/PS	11/15	11/15
Option kW/PS	15/20	15/20
• Max. Blattlänge mm	5730	6220
• Sägeblattbreite mm	80	80
• Rad-Ø mm	800	900
• Absaugstutzen mm (Maschine ohne Auflagetisch)	2 x 120	2 x 120
• Tischgröße mm	1200 x 925	1350 x 925
• Gewicht kg	820	920
• Arbeitsplatzbezogener Emissionswert dB(A) DIN 45 635 Teil 1661		
Leerlaufgeräusch dB/A	87,4	85,1
Arbeitsgeräusch dB/A	91,6	92,8
Staubemission mg/m ³	0,95	0,95

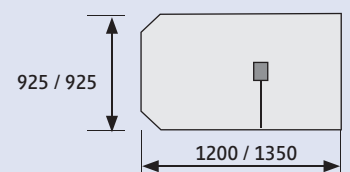
Mindestabsauggeschwindigkeit am Absaugstutzen: 20 m/s

Abmessungen

Maschinenmaße mm



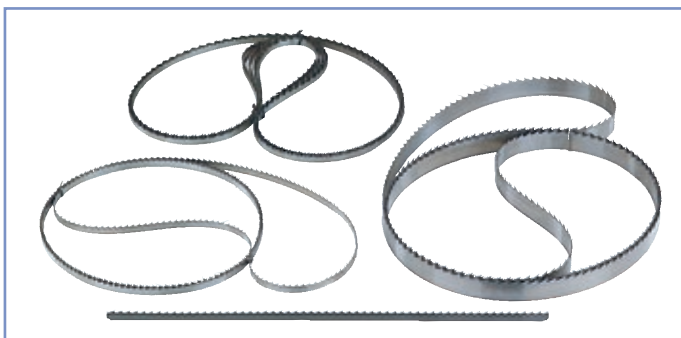
Maschinentischmaße mm



* 800 R / 900 R

Weitere Ausführungen auf Anfrage.
Technische Änderungen vorbehalten.

Zusatzausstattungen aus dem HOKUBEMA SI-TEC Programm



Bandsägeblätter

für unterschiedliche Einsatzbereiche und Materialien.



Tischverlängerung

Format: 172 x 1100 mm
über Befestigungsschienen (s. unten) montierbar.



Befestigungsschienen

am Arbeitstisch montierbar zum Einhängen von Zubehör
z.B. Tischverlängerung.

Bohren

Sägen

Fräsen

Hobeln

SI-TEC

Service