

**NEU - die Plattensäge für Einsteiger.**

**NEW - the panel beam saw for basic use**



# **ECOPAN**

**schnell. präzise. wirtschaftlich.  
fast. accurately. economically.**



**PANHANS**



# Technische Daten Technical data

Schnittlänge . . . . .	sawing length . . . . .	3200, 4200 mm
Schnittbreite . . . . .	sawing width . . . . .	3200, 4200 mm
Schnitthöhe max. . . . .	cutting height max. . . . .	72 mm
SchnitthöhenEinstellung . . . . .	adjustment of cutting height . . . . .	3 stufig / 3 stepped
Sägeblattaustritt . . . . .	emerge of blade . . . . .	82 mm
Hauptsägeblatt ø mm . . . . .	main saw blade ø . . . . .	300 mm
Vorritzsägeblatt ø mm . . . . .	scoring saw blade ø . . . . .	180 mm

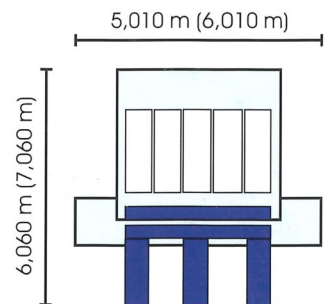
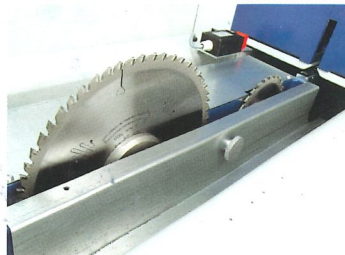
## SENSORSCHNITTPROGRAMM SENSOR CUTTING PROGRAM

Säge Vor- und Rücklaufgeschwindigkeit . . . . .	speed saw carriage forward / return . . . . .	0 - 100 m/min
Hauptsägemotor (15 PS) . . . . .	main saw motor (15 PS) . . . . .	11 kw
Luftkissentische (Länge 1.800 mm) . . . . .	air cushion tables (length 1.800 mm) . . . . .	3 Stk. / 2 fahrbar
		3 only / 2 only displaceable

Industrie PC, Windows XP CD-Rom, USB, TFT Display 15"  
 Industrial pc, Windows XP CD-Rom, USB, TFT display 15'

Comandopult: schiebe / drehbar / ergonomisch / Stoß geschützt  
 Control stand: pull out / turnable / ergonomic / shock protected

Optionen: Optimierung / Drucker / Nutzprogramm / Formattfinger / Ausschnitteinrichtung  
 Options: Optimisation software / printer / grooving / trim fingers / cut function



Ihr PANHANS-Händlerpartner

PANHANS Maschinenbau GmbH  
 Kreuzfeld 2  
 A-4563 Micheldorf, AUSTRIA  
 Telefon +43 (0) 7582 61361-0  
 Telefax +43 (0) 7582 61361-41

PANHANS Maschinenbau GmbH  
 Anton-Günther-Straße 3-7  
 D-72488 Sigmaringen, GERMANY  
 Telefon +49 (0) 7571 7436-10  
 Telefax +49 (0) 7571 7436-22

office@panhans.com  
 www.panhans.com

Your PANHANS representative