

PANHANS

EUROSTAR

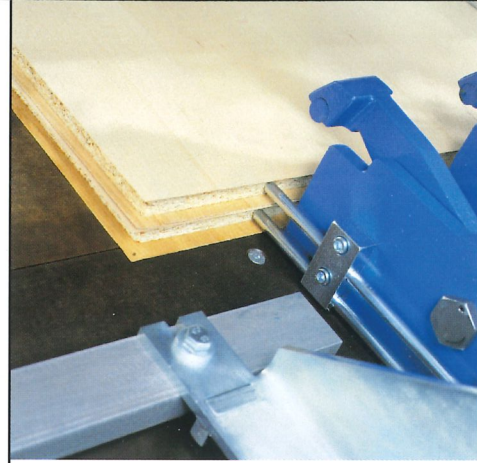




IPC-Steuerung mit Zuschnittoptimierung, CD-Rom- und Diskettenlaufwerk

IPC control unit with cutting optimization, drive unit for CD-ROM and discs

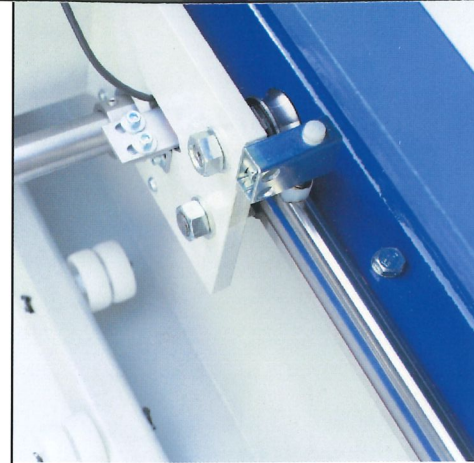
Programador-IPC con optimización del corte, unidad de reproducción de disquetecompat



Spannzangen mit Fingern zum Formatieren von Platten mit überstehenden Deckschichten

Clamping units with fingers for size cutting of panels with overshooting veneer

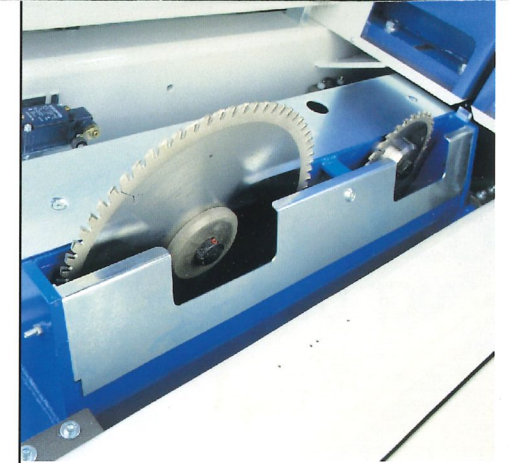
Pinzas con dedos para formatear de tableros con sobresaliente de chapa



Rundführung des Breitenanschlags

Round guiding of the pusher fence

Guía redondo del empujador



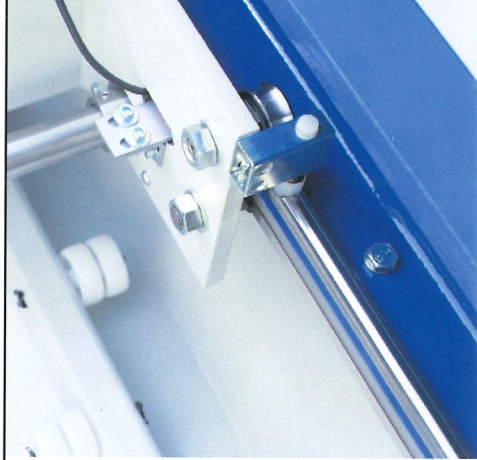
Sägeaggregat mit Schnitthöhenautomatik und elektronischer Positioniersteuerung für Vorritzsäge

Saw aggregate with automatic setting of cutting height and electronic positioning control for scoring saw

Grupo de corte con automatismo de la altura de corte y mando de posición para el incisor

EURO STAR

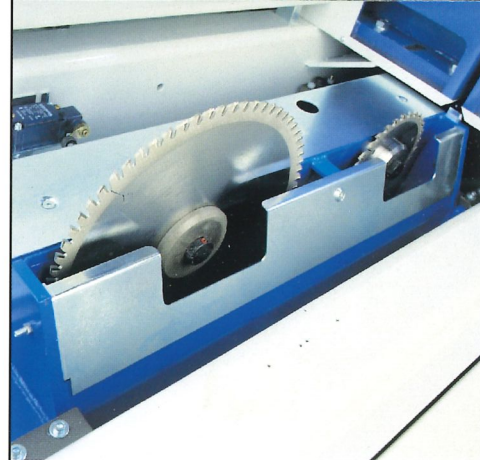




Rundführung des Breitenanschlags

Round guiding of the pusher fence

Guía redondo del empujador



Sägeaggregat mit Schnitthöhenautomatik und elektronischer Positioniersteuerung für Vorritzsäge

Saw aggregate with automatic setting of cutting height and electronic positioning control for scoring saw

Grupo de corte con automatismo de la altura de corte y mando de posición para el incisor



Paketschnitte mit CNC gesteuerter Druckbalkenpositionierung und Seitendruckvorpositionierung

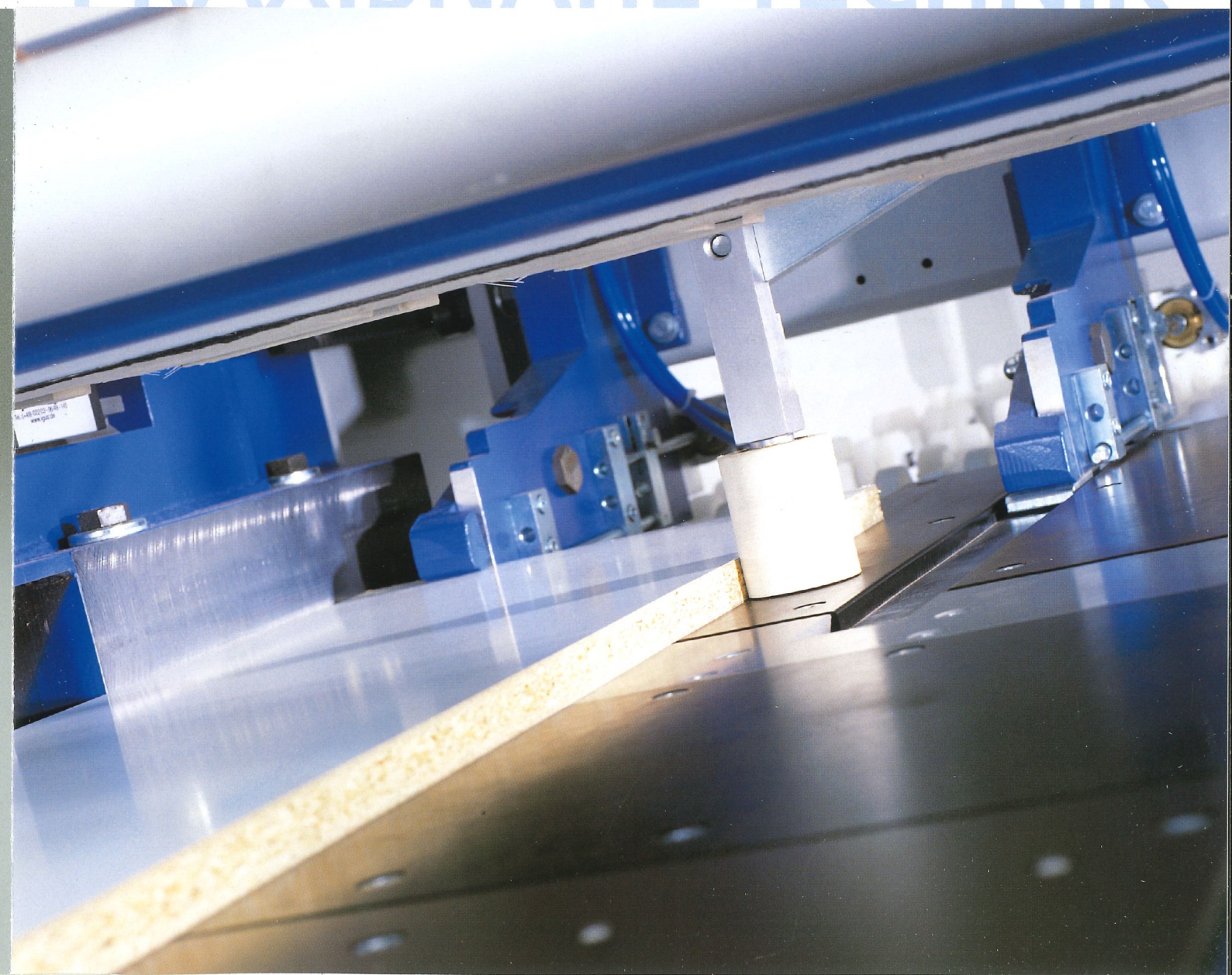
Cutting of panel packages with CNC controlled positioning of pressure beam and repositioning of side pressure

Cortes de paquete con colocación del prensor y prensor contra guía mandado CNC

PANHANS

Holz
ist es wert

S T A R PRAXISNAHE TECHNIK



Technische Daten

Schnittbereiche und Platzbedarf	cutting ranges space required	areas de corte y espacio necesario	3.200 mm x 3.200 mm 5,3 m x 6,2 m 4.200 mm x 4.200 mm 6,3 m x 7,2 m 5.300 mm x 4.200 mm 7,4 m x 7,2 m
Schnitthöhe XL-Paket	cutting height XL-package	altura de corte paquete-XL	82 mm 102 mm
Hauptsägemotor XL-Paket	main saw motor XL-package	motor sierra principal paquete-XL	15 PS 20 PS
Vorschübe stufenlos regulierbar	variable feed speeds	avances ajustable sin escalonamiento	
Hauptsägeblatt Ø XL-Paket	main saw blade Ø XL-package	disco principal Ø paquete-XL	350 mm 370 mm
Vorritzsägeblatt Ø mm	scoring saw blade Ø	disco incisor Ø	180 mm

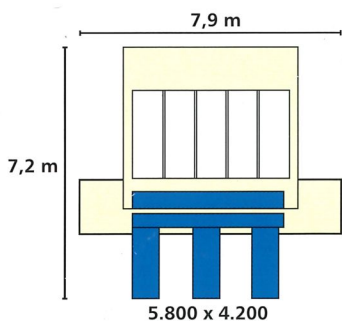
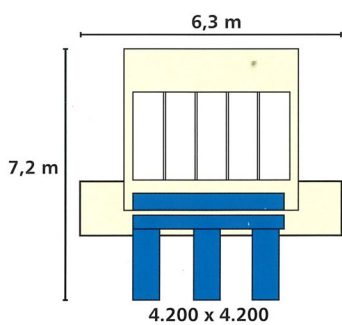
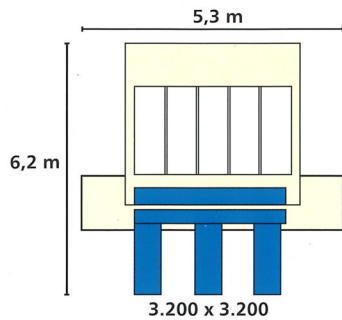
Die Abbildungen zeigen auch Sonderzubehör, das nicht zum serienmäßigen Lieferumfang gehört. Grundausrüstung gemäß gültiger Preisliste. Konstruktions- und Maßänderungen vorbehalten.

The illustrations show options which may not be included in the standard performance. Standard performance as per current price list. Subject to modification.

Las ilustraciones enseñan también accesorios especiales que no pertenece al equipo estándar. Equipo estándar según lista de precio válida. Reservado el derecho de modificaciones de construcción y de medidas.



EUROSTAR KOMPAKT UND PLATZSPAREND



PANHANS
Maschinenbau GmbH
Kreuzfeld 2
A-4563 Micheldorf
AUSTRIA
Telefon: +43 (0) 75 82 / 6 13 61-0
Telefax: +43 (0) 75 82 / 6 13 61-41

e-mail: office@panhans.com
www.panhans.com

PANHANS
Maschinenbau GmbH
Anton-Günther-Str. 3-7
D-72488 Sigmaringen
GERMANY
Telefon: +49 (0) 75 71 / 7436-20
Telefax: +49 (0) 75 71 / 7436-22

