

Double gooseneck narrow belt sanding machine Schmalband-Schleifmaschine mit doppeltem Schwanenhals

LS 2500-3000

- Heavy duty construction guarantees excellent stability and high precision machining without vibrations.
- Perfect carriage sliding means maximum finished product precision.
- Controls are easy to use and are located within easy reach of the operator.
- Two dust suction points ensure a clean and healthy working environment.

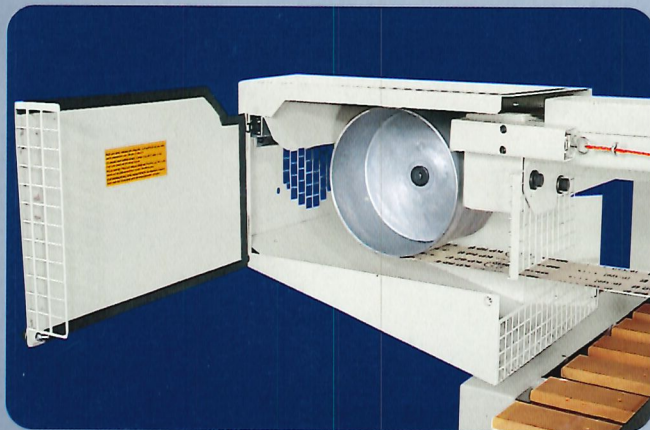


- Die besonders robuste Struktur gewährleistet hohe Stabilität und Präzision ohne Vibrationen.
- Das perfekte Vorschubsystem des Schlittens gewährleistet ein optimales Arbeitsergebnis.
- Alle Bedienungselemente befinden sich in Reichweite des Maschinenführers.
- Der doppelte Absauganschluß sorgt für ein sauberes und gesundes Arbeitsklima.

MiniMax

Narrow belt sanding machine Schmalband-Schleifmaschine

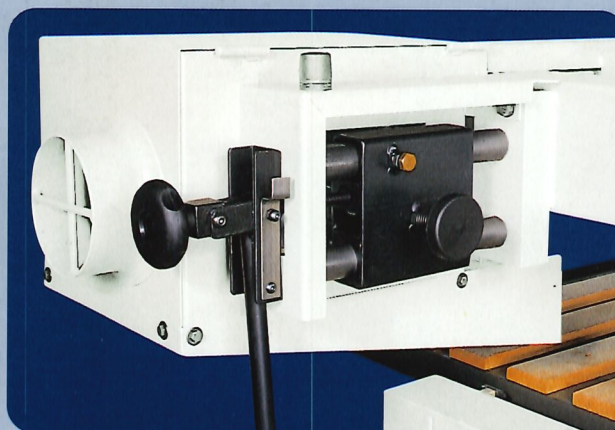
LS 2500-3000



250 mm diameter pulleys give high belt speeds for nonclogging sanding even with resinous woods.

Durch die Riemenscheiben mit 250 mm Durchmesser wird eine Bandlaufgeschwindigkeit erzielt; die auch bei der Bearbeitung von harzigen Hölzern ein Verstopfen vermeidet.

In this catalogue, machines are shown with options. The firm reserves the right to modify technical specifications without prior notice, provided that such modifications do not affect safety as per E.C. certification.

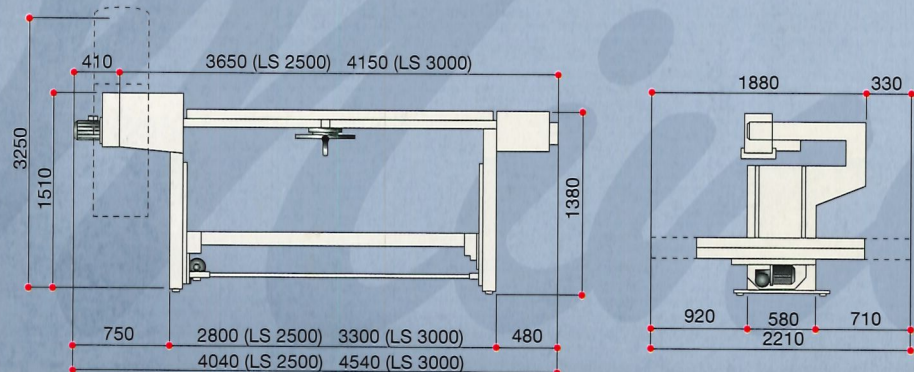


The belt tensioning device is extremely practical to use and enables the belt easy replacement.

Die Schleifband-Spannvorrichtung ist äußerst praktisch konzipiert und erlaubt den einfache Schleifbandwechsel.

In diesem Katalog sind die Maschinen mit Sonderzubehör dargestellt. Die Firma behält sich das Recht vor, die Daten und Maße ohne Verankündigung zu ändern, ohne dabei die durch EG-Bescheinigung notwendige Sicherheit zu beeinflussen.

Dimensions - Abmessungen



CE: Minimax machines will be supplied with all safety protections according to safety standards in force in the country of destination.

CE: Die Minimax-Maschinen sind mit Sicherheitseinrichtungen gemäß den im Bestimmungsland geltenden Vorschriften ausgestattet.

Technical specifications Technische Daten

LS 2500-3000

Steel frame	
Fixed head with telescopic table guides	
Worktable length - mm	2500 - (3000)
Worktable width - mm	1100
Vertical stroke - mm	580
Belt motor with speed reversing - HP	4
Table lifting motor - HP	0,5
Double dust extract. duct diam. - mm	140
Abrasive belt length - mm	7100 - (8100)
Belt width - mm	150
Gooseneck depth - mm	820
Gooseneck height - mm	180
Pulleys diameter - mm	250
Belt speed - m/s	9
Manual pad - mm	150
LS 2500 complete machine weight - kg	463
LS 3000 complete machine weight - kg	485
Maximum sawdust emission - mg/m ³	0,59
Maximum noise emission at operator emplacement according to DIN 45635/1663 with working conditions according to ISO 3745/77	dB (A) 79,5

Stahlrahmen

Fixer Maschinenkopf mit telescopischer Tischführung

Länge des Arbeitstisches - mm	2500 - (3000)
Breite des Arbeitstisches - mm	1100
Vertikalhub - mm	580
Einstufiger Schleifbandmotor mit Umkehr - PS	4
Aufzugmotor - PS	0,5
Doppelter Absauganschluß, Durchmesser - mm	140
Länge des Schleifbandes - mm	7100 - (8100)
Breite des Schleifbandes - mm	150
Tiefe des Schwanhalses - mm	820
Höhe des Schwanhalses - mm	180
Riemenscheibendurchmesser - mm	250
Umlaufgeschwindigkeit des Schleifbandes - m/s	9
Manueller Schleifschuh - mm	150
Gesamtgewicht des Modells 2500 - kg	463
Gesamtgewicht des Modells 3000 - kg	485
Max. Staubemission - mg/m ³	0,59
Max. Schallemission zu Arbeitsplatz gemäß der Norme DIN 45635/1663 und Betriebs-Bedingungen gemäß der Norme ISO 3745/77	dB (A) 79,5

Main options

Worktable length : 3000 mm, Belt motor with 2 speeds : m/sec.9/18, 5.5 HP belt motor, Dust extractor with filter

Wichtiges Sonderzubehör

Länge des Arbeitstisches : 3000 mm, Schleifbandmotor mit 2 Geschwindigkeiten m/sec 9-18, Stärke des Schleifbandmotors 5,5 PS, Absauger mit Filter

MiniMax

SCM GROUP spa - MINIMAX
Via Casale, 450 - 47827 Villa Verucchio (RN) - Italia
Tel. 0541/677208 - 679578 - 679580 Fax 0541/674273
e-mail: minimax@scmgroup.com - www.scmgroup.com