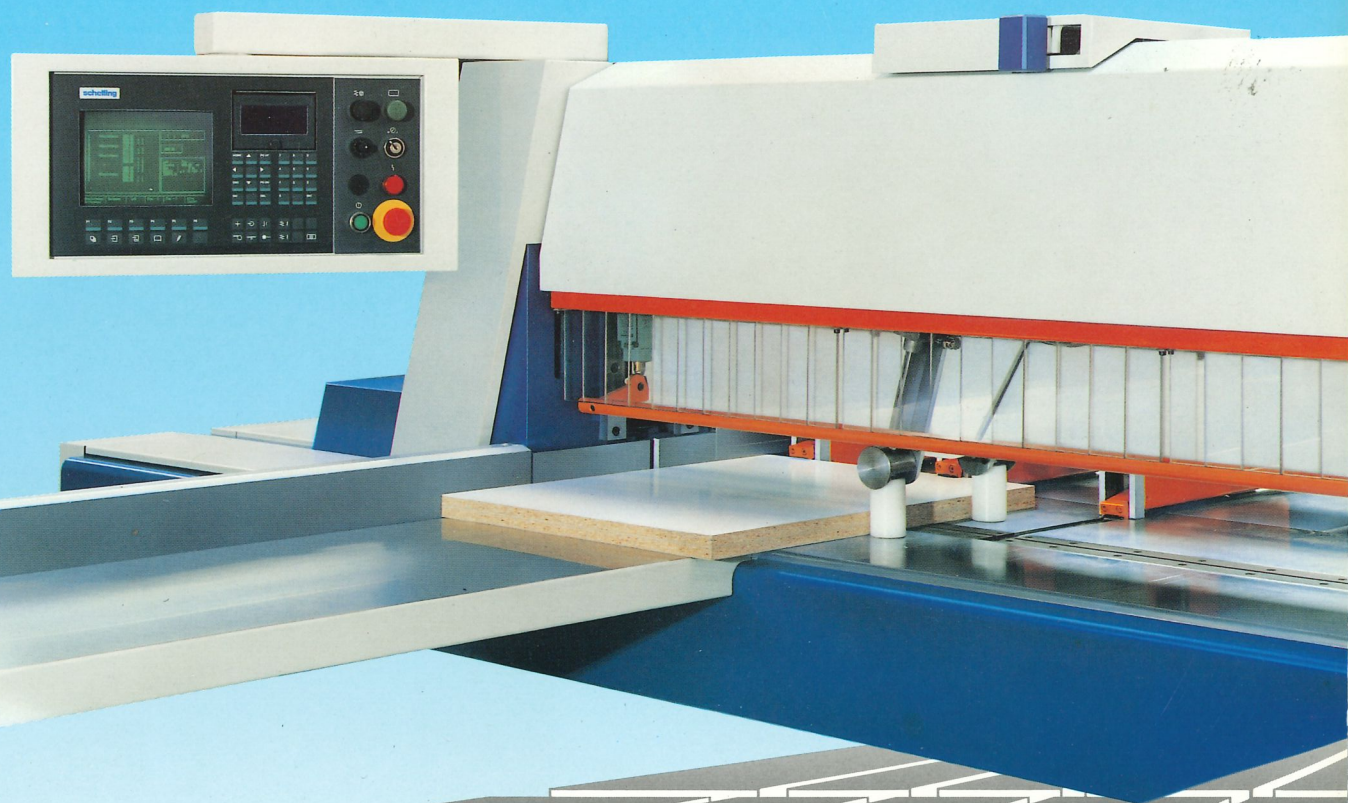


SCIE À PANNEAUX

FI

POUR UNE HAUTEUR
MAX. DE PAQUETS
DE 76 MM



schelling
LE PROFIT EST DANS LA COUPE

SCIE À PANNEAUX - LA PERFECTION DE LA COUPE FINIE

FI

CMS
COMPUTER
MODULAR
SYSTEM

aligneurs de bandes à l'avant et à l'arrière du presseur

presseur

glissières du pousseur

pousseur avec pinces

table de chargement

OPTIONS:

- guide d'onglet
- programme de coupe
- laser
- liaison directe par câble

rideau de protection et barre de sécurité

pupitre de commande

tables de chargement

guide d'équerre

table machine

pédale

schelling

schelling
LE PROFIT EST DANS LA COUPE

CARACTERISTIQUES TECHNIQUES

	FI 330	FI 430
a	3215	4215
b	5800	6800
c	3300	4300
d	6455	7455

dimensions en mm

caractéristiques techniques

lame de scie

diamètre	350 mm
dépassement max.	85 mm
ouverture des pinces	80 mm
alésage	30 mm

inciseur

diamètre	200 mm
alésage	20 mm

caractéristiques de la machine

vitesse de translation du poussoir:	
vitesse d'avance jusqu'à	60 m/min
vitesse de recul	60 m/min

vitesse de translation de la scie:	
vitesse d'avance jusqu'à	60 m/min
vitesse de recul	60 m/min

50 Hz

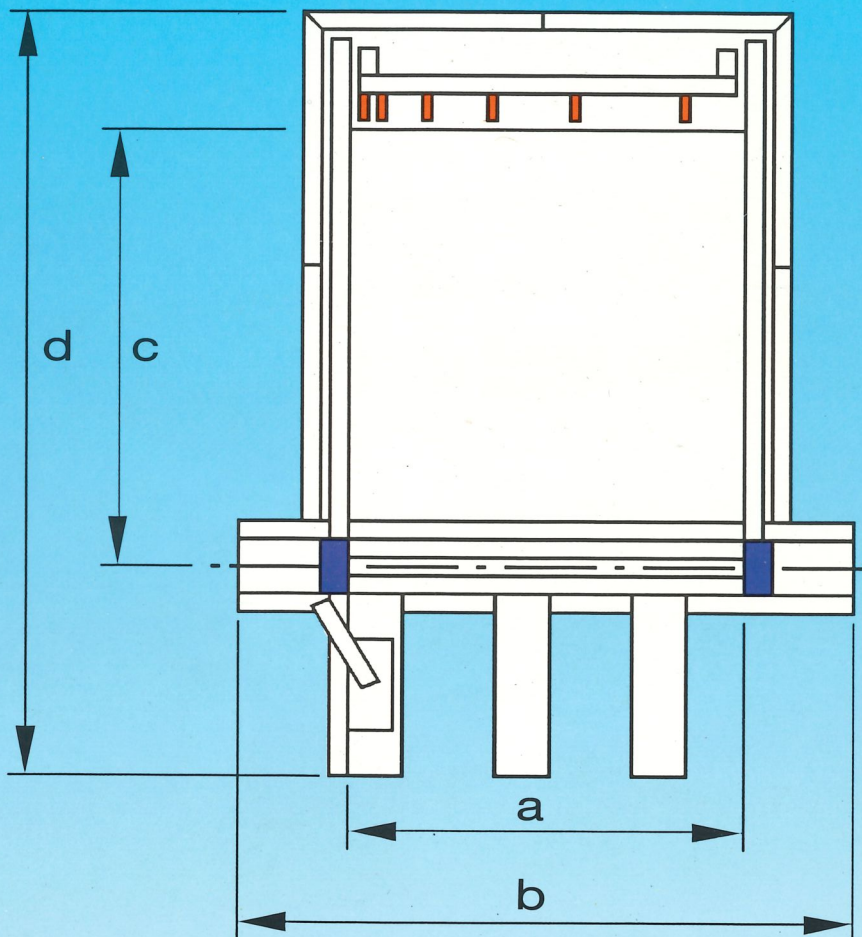
puissance du moteur de scie	9 kW
vitesse de rotation de la lame de scie	4200 t/min

puissance du moteur de l'inciseur	1,5 kW
vitesse de rotation de l'inciseur	5600 t/min

60 Hz

puissance du moteur de scie	11 kW
vitesse de rotation de la lame de scie	5000 t/min

puissance du moteur de l'inciseur	1,8 kW
vitesse de rotation de l'inciseur	6600 t/min



schelling
LE PROFIT EST DANS LA COUPE

Schelling + Co., Maschinenfabrik, A-6858 Schwarzach/Austria, Telefon 055 72/396-0, Telefax 055 72/396-177
 Schelling S.A., BP 1056, F 68051 Mulhouse Cedex/France, Téléphone 89 52 26 26, Téléfax 89 50 01 22
 Schelling America Inc., P.O. Box 80 367, Raleigh, NC 27623/USA, Phone (919) 5 44 04 30, Fax (919) 5 44 09 20
 Schelling UK Ltd., Sandbeck Way, Wetherby, West Yorkshire LS22 4DN/England, Phone 09 37/58 63 40, Fax 09 37/58 68 66
 Schelling Asia Pte. Ltd., 14, Arumugam Road, #05-01; Teck Chiang Realty Building; Singapore 1440; Phone (65) 7414802; Fax (65) 7414803
 Schelling Nordic AB, Box 44, S-551 12 Jönköping/Sweden, Telefon 036/16 91 24, Fax 036/16 91 55