

scm

English - Deutsch

Automatic Throughfeed
Planer Moulders

Automatische
Vierseitenhobel- und
Profilierautomaten



Compact NT - NTE



Compact NT-NTE

This is the new throughfeed planer moulder of the Compact Series - stronger, safer and more versatile.

Neuer Profilierautomat der Compact Serie: noch starker, vielseitiger und sicherer.



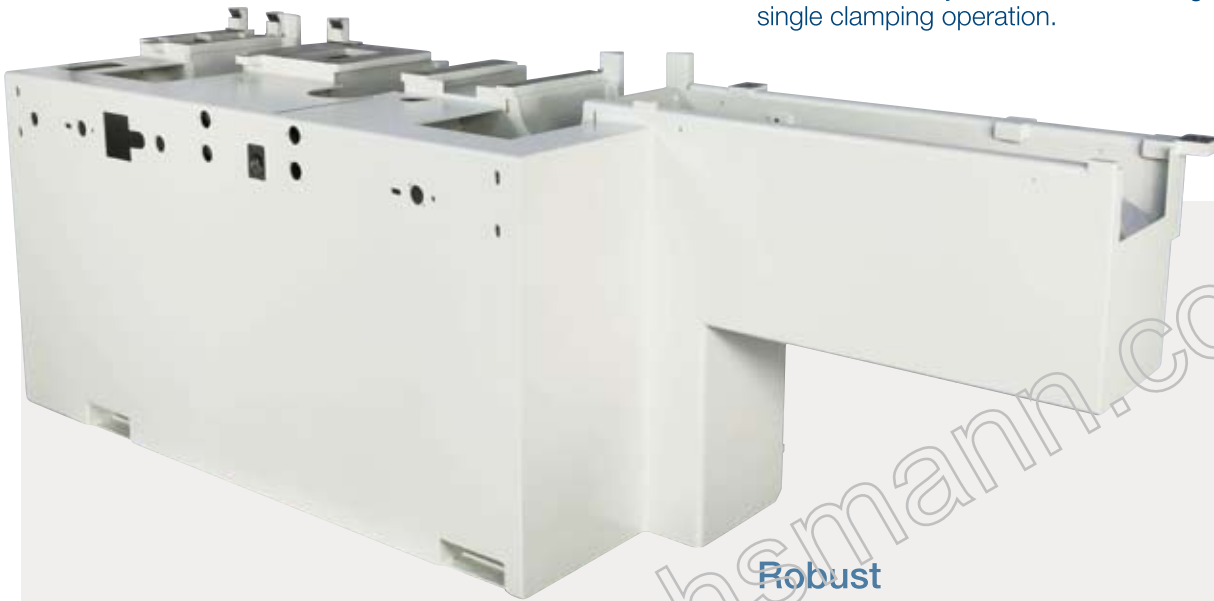
The best investment for small companies
Die beste Investition für Handwerksbetriebe



Sturdiness and quality Robustheit und Qualität

Strong

Compact NT/NTE has a single piece steel main base machined entirely on a CNC machining centre in one single clamping operation.



Robust

Compact NT/NTE verfügt über ein einteiliges, vollständig auf CNC-Maschinen in einem Aufspannvorgang bearbeitetes Maschinenbett aus Stahl.



Innovative

Completely revised working units and in-feed system to ensure high quality finished products.

Innovativ

Mit neuen Designmerkmalen und weiterentwickelte Arbeitsaggregate und Vorschubsystem garantiert diese Maschine eine hohe Fertigungsqualität.

Compact NT-NTE

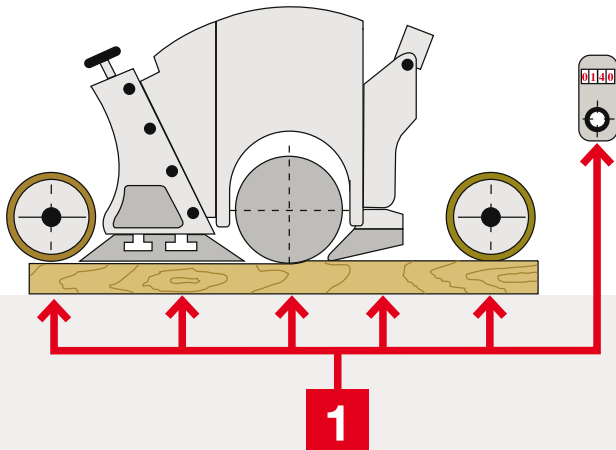


Set-Up system

For easier and faster Set-Up of component changeovers or retooling times.

Set Up

Schnelleinstellsystem Set Up für kürzere Einrichtzeiten beim Bearbeitungswechsel.

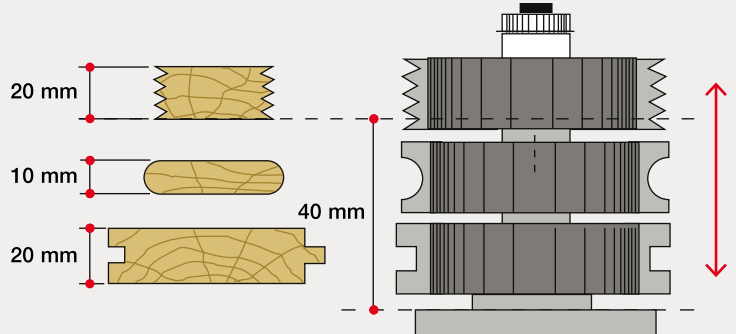
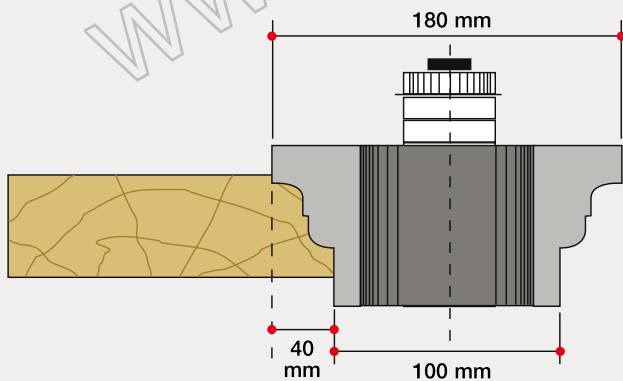


New design

For pressure shoes, fences and exhaust hoods for maximum machining precision.

Neue Designmerkmale

Für Druckschuhe, Führungen und Absaughaube für präzise Bearbeitungen.



Performance

Compact NT/NTE has an axial adjustment of 40 mm and a profiling capacity of 40 mm.

Leistungsstark

Die Compact NT/NTE hat eine Profiliertkapazität von bis zu 40 mm und 0-40 mm Axialverstellweg.



New performances Neue Leistungen



CNC

The new Compact NTE is standardly equipped with an electronic control for the rapid adjustment of workpiece section and with an inverter for the feed speed adjustment.

CNC

Die neue Compact NTE ist standardmäßig mit elektronischer Steuerung für eine schnelle Einstellung der Arbeitsmaße und mit einem Umrichter für die stufenlose Einstellung der Vorschubgeschwindigkeit ausgestattet.

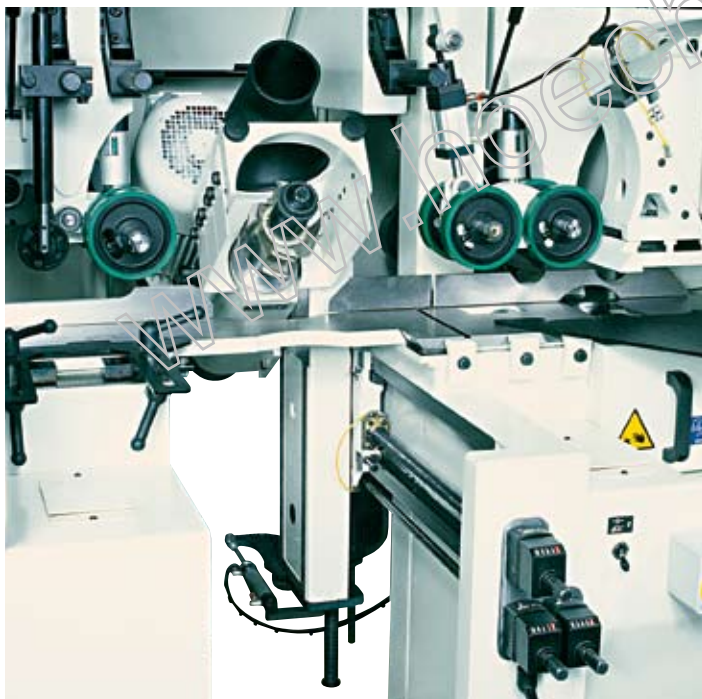


Ergonomic and safe

- Integral protection enclosure
- All the controls are on the front of the machine enabling all adjustments easily and safely.

Ergonomie und Sicherheit

- Vollschutzkabine
- Alle Bedienelemente sind in optimaler Höhe angeordnet.

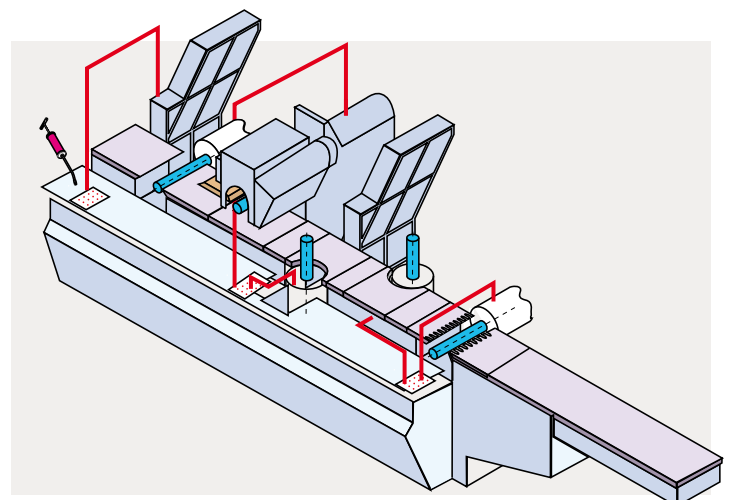


Universal spindle

With 360° adjustment, designed to adjust to the required working position more easily.

Universalspindel

Die um 360° schwenkbare Universalspindel vereinfacht das Einstellen der gewünschten Arbeitsposition.



Std. centralised manual lubrication

For an easy and safe servicing.

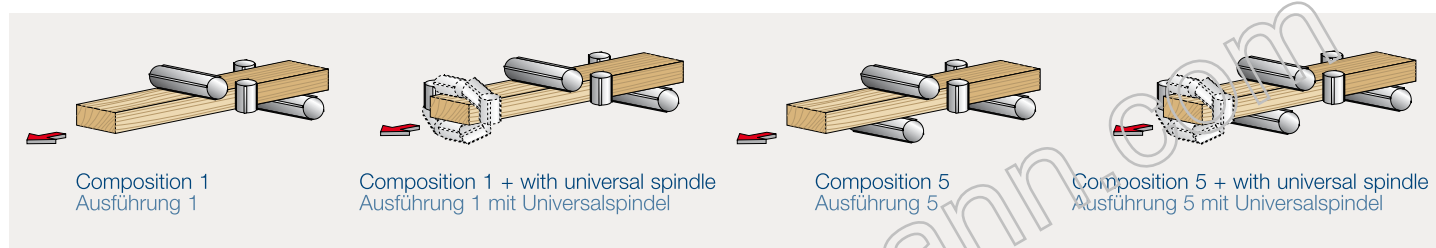
Std. manuelle Zentralschmierung

Für eine einfache und sichere Wartung.

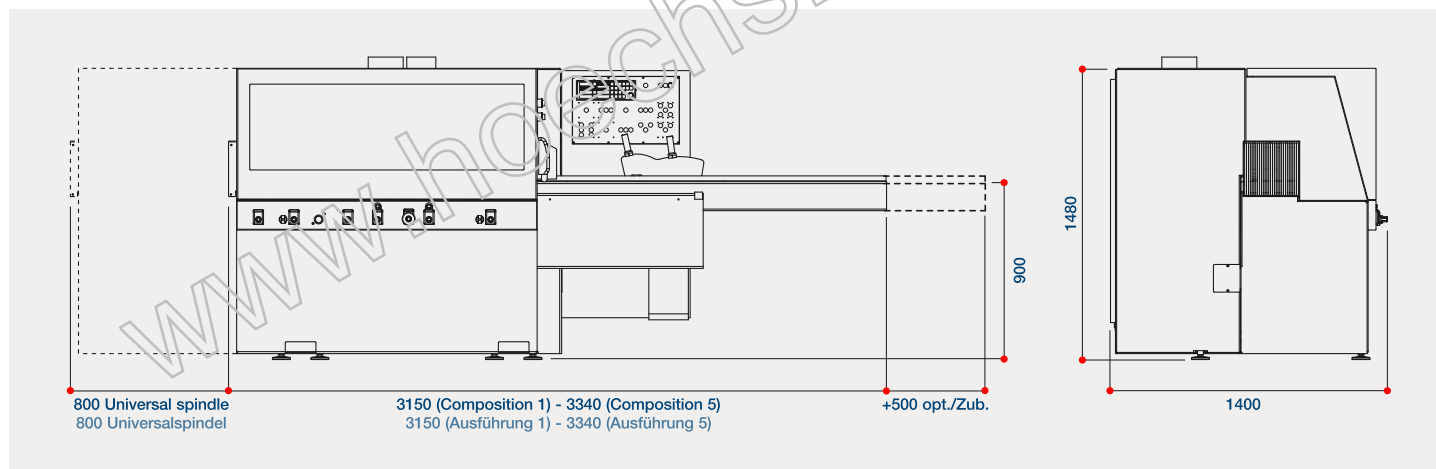
Technical features / Technische Daten

			Compact NT-NTE
Min/Max working width (finished section)	Min./max. Arbeitsbreite (Fertigmaß)	mm	25÷230
Min/Max working thickness (finished section)	Min./max. Arbeitshöhe (Fertigmaß)	mm	6÷120
Feed speed	Vorschubgeschwindigkeit	m/min	6÷12 (4÷24 opt.)
Spindle speed	Spindeldrehzahl	rpm-U/min	6000
Tool holder spindle diameter	Durchmesser der Werkzeugspindeln	mm	40
Min/Max diameter of planer tool	Min./max. Werkzeugdurchmesser auf der Abrichtspindel	mm	120÷140
Min/Max diameter of vertical spindles tool	Min./max. Werkzeugdurchmesser auf den Vertikalspindeln	mm	100÷180
Min/Max diameter of top horizontal spindle tool	Min./max. Werkzeugdurchmesser auf der oberen Horizontalspindel	mm	125
Min/Max diameter of bottom horizontal spindle tool	Min./max. Werkzeugdurchmesser auf der unteren Horizontalspindel	mm	100÷180
Min/Max diameter of universal spindle tool	Min./max. Werkzeugdurchmesser auf der Universalspindel	mm	100÷180
Working length of vertical spindles	Aufspannlänge der Vertikalspindeln	mm	140
Working length of horizontal spindles	Aufspannlänge der Horizontalspindeln	mm	250
Working length of universal spindle	Aufspannlänge der Universalspindel	mm	240
Feed rollers diameter	Vorschubwalzendurchmesser	mm	140
Infeed table length	Aufgabetischlänge	mm	2000
Manual lubrication pump for worktable	Manuelle Pumpe für die Schmierung des Arbeitstisches		STD
Centralized manual lubrication	Manuelle Zentralschmierung		STD

Compositions / Ausführungen



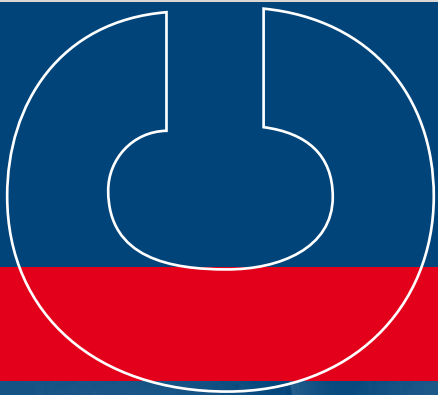
Dimensions / Abmessungen



Noise/Dust - Geräusch/Staub

Model Modell	Noise emission as per ISO/DIS 7960 Schallemission gemäß ISO/DIS 7960				Dust emission as per DIN 33893 Staubemission gemäß DIN 33893			
	Operator position [dB (A)] Arbeitsplatz LAeq [dB (A)]				[mg/m ³]			
	Component infeed Werkstückeinlauf		Component outfeed Werkstückauslauf		Position no. 1 Station Nr. 1	Position no. 2 Station Nr. 2	Position no. 3 Station Nr. 3	Position no. 4 Station Nr. 4
	machine idle Leerlauf	machine working Arbeit	machine idle Leerlauf	machine working Arbeit				
Compact NT-NTE	76,5	90,5	68,6	84	0,34	0,32	0,20	0,37

SCM



www.hoechsmann.com

